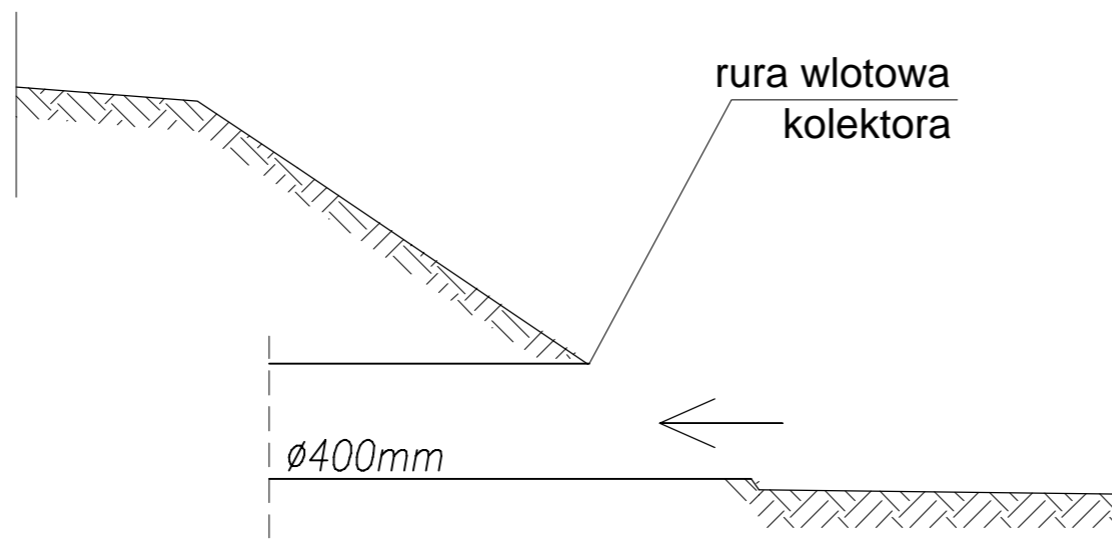
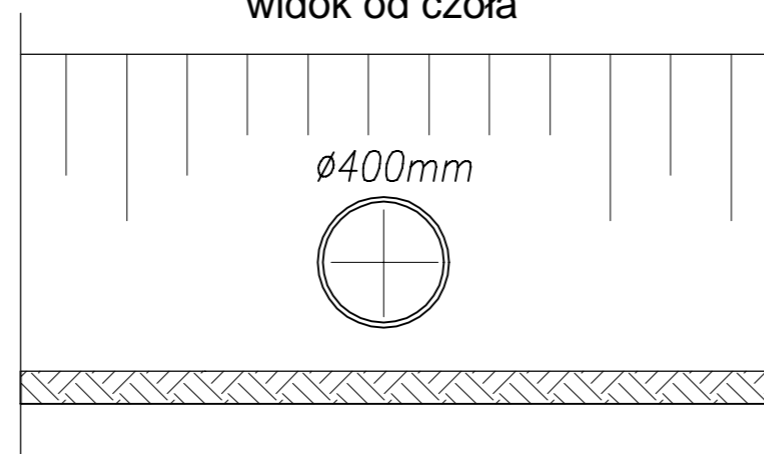


WLOT Z ROWU DO KANALIZACJI DESZCZOWEJ

PRZEKRÓJ POPRZECZNY



widok od czoła



JEDNOSTKA PROJEKTOWA:



MTM Infrastruktura
Brudło, Graczyk, Konowski sp.k.
 pl. 20 Października 14
 62-050 Mosina

INWESTOR:



Zarząd Powiatu
Bełchatowskiego
 ul. Pabianicka 17/19
 97-400 Bełchatów

ZAMAWIAJĄCY:



Gmina Bełchatów
 ul. Kościuszki 13
 97-400 Bełchatów

STADIUM DOKUMENTACJI:

PROJEKT TECHNICZNY

NAZWA INWESTYCJI:

ROZBUDOWA DRUGI POWIATOWEJ
NR 1909E NA ODC. OD MSC. EMILIN
DO MSC. BEŁCHATÓW ETAP II

BRANŻA:

SANITARNA

TYTUŁ RYSUNKU:

SCHEMAT WLOTU Z ROWU
DO KANALIZACJI DESZCZOWEJ

PROJEKTOWAŁ:

mgr inż. Michał Ludwiczak
 WKP/0386/PODS/22
 upr. bud. do projektowania bez ograniczeń
 w specjalności instalacyjnej w zakresie sieci, instalacji i
 urządzeń cieplnych, gazowych, wodociągowych i
 kanalizacyjnych

PODPIS:

SPRAWDZIŁ:

mgr inż. Piotr Baraniak
 WKP/0127/PWOS/14
 upr. bud. do projektowania i kierowania rob. bud. bez
 ograniczeń w specjalności instalacyjnej w zakresie
 sieci, instalacji i urządzeń cieplnych, gazowych,
 wodociągowych i kanalizacyjnych

PODPIS:

OPRACOWAŁA:

inż. Zofia Golimowska

PODPIS:

NR REWIZJI:

1

DATA REWIZJI:

28.03.2023

SKALA:

SCHEMAT

NR RYSUNKU:

09

NAZWA PLIKU:

RYSUNKI_KD.dwg