

**STADIUM:** **PROJEKT BUDOWLANY**

**NAZWA I ADRES INWESTYCJI:** **AKTYWIZACJA LOKALNEJ  
MŁODZIEŻY W REWITALIZOWANEJ  
MIEJSCOWOŚCI SKRWILNO  
POPRZEZ BUDOWĘ I WYPOSAŻENIE  
INFRASTRUKTURY SPORTOWEJ I  
KULTURALNEJ**  
Skrwilno, 87-510 Skrwilno, gm. Skrwilno, działka  
nr ewid. 355/6, jednostka ewid.  
041205\_2 Skrwilno, obręb ewid. Skrwilno 0014

**INWESTOR:** *Gmina Skrwilno*  
*ul. Rypińska 7,*  
*87-510 Skrwilno,*  
*woj. kujawsko-pomorskie.*

**OBIEKT:** **Strefa infrastruktury sportowej i kulturalnej**

**CZĘŚĆ:** Specyfikacja techniczna wykonania i odbioru robót  
budowlanych.

**PROJEKTANT:** tech. bud. Józef Kazimierz Górecki  
upr. bud. arch. 84/86

**PROJEKTANT:** mgr inż. Jarosław Wiśniewski  
upr. bud. konstr. MAZ/0502/POOK/14

## **SPIS ZAWARTOŚCI OPRACOWANIA**

|  |              |
|--|--------------|
| Strona tytułowa  | str. 1       |
| Spis zawartości opracowania  | str. 2       |
| 0.0. Specyfikacja ogólna   | str. 3 - 12  |
| ST. 1 Roboty przygotowawcze CPV 45111200-0                                 | str. 13-14   |
| ST. 2 Przygotowanie nawierzchni trawiastych i piaszczystych CPV 45236119-7 | str. 15 - 21 |
| ST. 3 Place zabaw CPV 45112723-9   | str. 22 – 36 |
| ST. 4 Betonowanie konstrukcji CPV 45200000-9                               | str. 37 – 64 |

## ST-O WYMAGANIA OGÓLNE

### 1. WSTĘP.

Specyfikacja Techniczna określa podstawowe wymagania w zakresie robót budowlano-montażowych i specjalistycznych umożliwiające Uczestnikom procesu inwestycyjnego prawidłowe techniczne i na wymaganym poziomie jakościowym wykonanie tych robót.

Specyfikacja Techniczna (ST) ma zastosowanie przy wykonywaniu robót realizowanych na podstawie dokonanego zgłoszenia wykonania robót budowlanych nie wymagających uzyskania pozwolenia na ich wykonanie.

Integralną częścią Specyfikacji Technicznej są Projekty Budowlane i Wykonawcze na podstawie, których można określić szczegółowo zakres i rodzaje robót potrzebnych do wykonania obiektu.

#### 1.1. Przedmiot Specyfikacji Technicznej.

Specyfikacja Techniczna ST-0 „Wymagania Ogólne” odnosi się do wymagań technicznych dotyczących wykonania i odbioru Robót, które zostaną wykonane w ramach zadania pn.: *Aktywizacja lokalnej młodzieży w rewitalizowanej miejscowości Skrwilno poprzez budowę i wyposażenie infrastruktury sportowej i kulturalnej*, Skrwilno, 87-510 Skrwilno, gm. Skrwilno, działka nr ewid. 355/6, jednostka ewid. 041205\_2 Skrwilno, obręb ewid. Skrwilno 0014.

Zakres zamówienia będzie utworzenie strefy infrastruktury sportowej i kulturalnej dla dzieci w miejscowości Skrwilno gm. Skrwilno wraz z dostawą i montażem wyposażenia (urządzenia sportowo-zabawowe), wykonaniem prac agrotechnicznych związanych z przygotowaniem aktywizacji lokalnej (nawierzchni trawiastej oraz piaskowej), oraz wykonanie i montaż tablicy informacyjnej z zasadami korzystania z obiektu wraz z urządzeniami towarzyszącymi. Teren, na którym będzie zlokalizowana strefa *aktywizacji lokalnej młodzieży w rewitalizowanej miejscowości Skrwilno poprzez budowę i wyposażenie infrastruktury sportowej i kulturalnej*, stanowi działka nr 355/6.

Na przedmiotowej działce 355/6 w miejscowości Skrwilno, w ramach niniejszego opracowania, projektuje się *aktywizację lokalnej młodzieży w rewitalizowanej miejscowości Skrwilno poprzez budowę i wyposażenie infrastruktury sportowej i kulturalnej*, adres: Skrwilno, gm. Skrwilno, działka nr ewid. 355/6, jednostka ewid. 041205\_2 Skrwilno, obręb ewid. Skrwilno 0014.

Projektuje się następujące urządzenia i wyposażenie:

- A – panel muzyczny – 1 kpl.,
- B – kołyska Newtona – 1 kpl.,
- C - kompas – 1 kpl.,
- D – zegar słoneczny – 1 kpl.
- E - projektowany śmietnik – 1 kpl.
- F - projektowana tablica regulaminowa - 1 kpl.

#### 1.2. Niektóre określenia podstawowe.

Użyte w ST wymienione poniżej określenia należy rozumieć w każdym przypadku następująco:

**Inwestor** -jednostka organizacyjna lub osoba odpowiedzialna za inwestycję w imieniu, którego z upoważnienia może występować np. Inwestor Zastępczy a dalej Nadzór Techniczny Inwestorski, Nadzór Autorski.

**Wykonawca**- przyjmujący zamówienie na wykonanie inwestycji.

**Roboty** - budowa i prace polegające na montażu, remoncie **lub** rozbiórce obiektu budowlanego.

**Materiały** - wszelkie tworzywa niezbędne do wykonania Robot, zgodne z Dokumentacją Projektową i Specyfikacjami Technicznymi, zaakceptowane przez Inwestora.

**Projektant** - uprawniona osoba prawna lub fizyczna będąca autorem Dokumentacji Projektowej.

### **1.3. Ogólne wymagania dotyczące Robót.**

Wykonawca Robót jest odpowiedzialny za jakość ich wykonania oraz za ich zgodność z Dokumentacją Projektową ST i poleceniami Inwestora.

#### 1.3.1. Przekazanie Terenu Budowy

Zamawiający w określonym terminie przekaże Wykonawcy Teren Budowy wraz ze wszystkimi wymaganymi uzgodnieniami, jeden egzemplarze Dokumentacji Wykonawczej i jeden komplety ST.

#### 1.3.2. Dokumentacja Projektowa i Powykonawcza

Dokumentacja powykonawcza do opracowania przez Wykonawcę. Wykonawca winien wykonać dokumentację powykonawczą całości wykonanych robót.

#### 1.3.3. Zgodność Robót z Dokumentacją Projektowa i Specyfikacjami Technicznymi

Dokumentacja Projektowa i Specyfikacje Techniczne są obowiązujące dla Wykonawcy.

Wykonawca nie może wykorzystywać błędów lub opuszczeń w Dokumentacji, a o ich wykryciu winien natychmiast powiadomić Inwestora, który dokona odpowiednich zmian, poprawek lub interpretacji tych dokumentów.

Wszystkie wykonane Roboty i dostarczone materiały będą zgodne z Dokumentacją Projektową i ST.

Dane określone w Dokumentacji Projektowej i w ST będą uważane za wartości docelowe, od których dopuszczalne są odchylenia w ramach określonego przedziału tolerancji. Cechy materiałów i elementów budowli muszą być jednorodne i wykazywać bliską zgodność z określonymi wymaganiami, a rozrzuty tych cech nie mogą przekraczać dopuszczalnego przedziału tolerancji.

W przypadku, gdy materiały lub Roboty nie będą w pełni zgodne z Dokumentacją Projektową lub ST i wpłynie to na niezadowalającą jakość elementu budowli, to takie materiały będą niezwłocznie zastąpione innymi, a Roboty rozebrane na koszt Wykonawcy

#### 1.3.4. Zabezpieczenie Terenu Budowy

Wykonawca jest zobowiązany do zapewnienia i utrzymania bezpieczeństwa Terenu Budowy w okresie trwania realizacji Kontraktu aż do zakończenia i odbioru końcowego Robót, a w szczególności:

- utrzyma warunki bezpiecznej pracy i pobytu osób wykonujących czynności związane z robotami i nienaruszalność ich mienia służącego do pracy a także zabezpieczy Teren Budowy przed dostępem osób nieupoważnionych.

- fakt przystąpienia do Robót Wykonawca obwieści publicznie przed ich rozpoczęciem w sposób uzgodniony z Inwestorem oraz przez umieszczenie, w miejscach i ilościach określonych przez Inwestora tablic informacyjnych, których treść będzie zatwierdzona przez Inwestora. Tablice informacyjne będą utrzymywane przez Wykonawcę w dobrym stanie przez cały okres realizacji Robót.

#### 1.3.5. Ochrona środowiska w czasie wykonywania robót

Wykonawca ma obowiązek znać i stosować w czasie prowadzenia Robót wszelkie przepisy dotyczące ochrony środowiska naturalnego.

W okresie trwania budowy i wykończania Robót Wykonawca będzie:

- utrzymywać Teren wykonywania robót w stanie bez wody stojącej,
- podejmować wszelkie uzasadnione kroki mające na celu stosowanie się do przepisów i norm dotyczących ochrony środowiska na terenie i wokół Terenu Budowy oraz będzie unikać uszkodzeń lub uciążliwości dla osób lub własności społecznej i innych, a wynikających ze skażenia, hałasu lub innych przyczyn powstałych w następstwie jego sposobu działania.

Stosując się do tych wymagań będzie miał szczególny wzgląd na:

- lokalizację baz, warsztatów, magazynów, składowisk i dróg dojazdowych.

Wykonawca zobowiązany jest do zastosowania środków ostrożności i zabezpieczeń przed:

- zanieczyszczeniem zbiorników i cieków wodnych pyłami lub substancjami toksycznymi,
- zanieczyszczeniem powietrza pyłami i gazami,
- możliwością powstania pożaru,
- hałasem i drganiami.

#### 1.3.6. Ochrona przeciwpożarowa

Wykonawca będzie przestrzegać przepisów ochrony przeciwpożarowej.

Wykonawca będzie utrzymywać sprawny sprzęt przeciwpożarowy, wymagany przez odpowiednie przepisy, na terenie baz produkcyjnych, w pomieszczeniach biurowych, mieszkalnych i magazynach oraz w maszynach i pojazdach.

Materiały łatwopalne będą składowane w sposób zgodny z odpowiednimi przepisami i zabezpieczone przed dostępem osób trzecich

Wykonawca będzie odpowiedzialny za wszelkie straty spowodowane pożarem wywołanym jako rezultat realizacji Robót albo przez personel Wykonawcy.

#### 1.3.7. Materiały szkodliwe dla otoczenia

Materiały, które w sposób trwały są szkodliwe dla otoczenia, nie będą dopuszczone do użycia.

Nie dopuszcza się użycia materiałów wywołujących szkodliwe promieniowanie o stężeniu większym od dopuszczalnego.

Wszelkie materiały odpadowe użyte do Robót będą miały świadectwa dopuszczenia, wydane przez uprawnione jednostki, jednoznacznie określające brak szkodliwego oddziaływania tych materiałów na środowisko.

Materiały, które są szkodliwe dla otoczenia tylko w czasie Robót a po zakończeniu Robót ich szkodliwość zanika (np. materiały pyliste) mogą być użyte pod warunkiem przestrzegania

wymagań technologicznych w budowania. Jeżeli wymagają tego odpowiednie przepisy, Zamawiający powinien otrzymać zgodę na użycie tych materiałów od właściwych organów administracji państwowej.

#### 1.3.8. Ochrona własności publicznej i prywatnej

Wykonawca odpowiada za ochronę instalacji na powierzchni ziemi i za urządzenia podziemne, takie jak rurociągi, kable itp. oraz uzyska od odpowiednich władz będących właścicielami tych urządzeń potwierdzenie informacji dostarczonych mu przez Zamawiającego w ramach planu ich lokalizacji. Wykonawca zapewni właściwe oznaczenie i zabezpieczenie przed uszkodzeniem tych instalacji i urządzeń w czasie trwania budowy. Wykonawca zobowiązany jest umieścić w swoim harmonogramie rezerwę czasową dla wszelkiego rodzaju Robót, które mają być wykonane w zakresie przełożenia instalacji i urządzeń podziemnych na Terenie Budowy i powiadomić Inwestora i władze lokalne o zamiarze rozpoczęcia Robót. O fakcie przypadkowego uszkodzenia tych instalacji Wykonawca bezzwłocznie powiadomi Inwestora i zainteresowane władze oraz będzie z nimi współpracował dostarczając wszelkiej pomocy potrzebnej przy dokonywaniu napraw. Wykonawca będzie odpowiadać za wszelkie spowodowane przez jego działania uszkodzenia instalacji na powierzchni ziemi i urządzeń podziemnych wykazanych w dokumentach dostarczonych mu przez Zamawiającego.

#### 1.3.9. Ograniczenie obciążeń osi pojazdów

Wykonawca stosować się będzie do ustawowych ograniczeń obciążenia na oś przy transporcie materiałów i wyposażenia na i z terenu Robót. Uzyska on wszelkie niezbędne zezwolenia od władz co do przewozu nietypowych wagowo ładunków i o każdym takim przewozie będzie powiadamiać Inwestora. Pojazdy ładunki powodujące nadmierne obciążenie osiowe nie będą dopuszczone na świeżo ukończony fragment budowy (drogi) w obrębie Terenu Budowy i Wykonawca będzie odpowiadał za naprawę wszelkich uszkodzeń.

#### 1.3.10. Bezpieczeństwo i higiena pracy

Podczas realizacji Robót Wykonawca będzie przestrzegać przepisów dotyczących bezpieczeństwa i higieny pracy. W szczególności Wykonawca ma obowiązek zadbać, aby personel nie wykonywał pracy w warunkach niebezpiecznych, szkodliwych dla zdrowia oraz nie spełniających obowiązujących wymagań sanitarnych. Wykonawca zapewni i będzie utrzymywać wszelkie urządzenia zabezpieczające, socjalne oraz sprzęt i odpowiednią odzież dla ochrony życia i zdrowia osób zatrudnionych na budowie oraz dla zapewnienia bezpieczeństwa publicznego.

#### 1.3.11. Ochrona i utrzymanie Robót

Wykonawca będzie odpowiedzialny za ochronę Robót i za wszelkie materiały i urządzenia używane do Robót od daty rozpoczęcia do daty wydania potwierdzenia zakończenia przez Zamawiającego. Wykonawca będzie utrzymywać Roboty do czasu końcowego lub w szczególnych przypadkach do czasu uzgodnionego z Zamawiającym odbioru. Utrzymanie powinno być prowadzone w taki sposób, aby budowla lub jej elementy były w zadowalającym stanie przez cały czas, do momentu odbioru końcowego.

#### 1.3.12. Stosowanie się do prawa i innych przepisów

Wykonawca zobowiązany jest znać wszystkie obowiązujące przepisy i wytyczne, które są w jakikolwiek sposób związane z Robotami i będzie w pełni odpowiedzialny za przestrzeganie tych praw, przepisów i wytycznych podczas prowadzenia Robót.

Wykonawca będzie przestrzegać praw patentowych i będzie w pełni odpowiedzialny za wypełnienie wszelkich wymagań prawnych, odnośnie wykorzystania opatentowanych urządzeń lub metod i w sposób ciągły będzie informować Inwestora o swoich działaniach, przedstawiając kopie zezwoleń i inne odnośne dokumenty.

## **2. WYMAGANIA DOTYCZĄCE WŁAŚCIWOŚCI WYROBÓW I MATERIAŁÓW**

Zastosowane materiały posiadają właściwości użytkowe spełniające podstawowe wymagania i są dopuszczone do obrotu i powszechnego lub jednostkowego stosowania w budownictwie zgodnie z **Prawem Budowlanym**, a w szczególności:

- certyfikat na znak bezpieczeństwa,
- dokonano oceny zgodności i wydano certyfikat zgodności lub deklarację zgodności z Polskimi Normami lub aprobatą techniczną,
- są umieszczone w wykazie wyrobów budowlanych niemających istotnego wpływu na spełnianie wymagań podstawowych oraz wyrobów wytworzonych i stosowanych według tradycyjnie uznanych zasad sztuki budowlanej,
- są oznaczone znakowaniem CE.

Wszystkie odpowiednie materiały pozyskane z wykopów na Terenie Budowy będą wykorzystane do Robót lub odwiezione na odkład odpowiednio do wymagań Kontraktu lub wskazań Inwestora.

### **2.1. Materiały nie odpowiadające wymaganiom.**

Materiały nie odpowiadające wymaganiom zostaną przez Wykonawcę wywiezione z Terenu Budowy. Każdy rodzaj Robót, w którym znajdują się nie zbadane i niezaakceptowane materiały, Wykonawca wykonuje na własne ryzyko, licząc się z jego nie przyjęciem i niezapłaceniem.

### **2.2. Przechowywanie i składowanie materiałów.**

Wykonawca zapewni, aby tymczasowo składowane materiały, do czasu, gdy będą one potrzebne do Robót, były zabezpieczone przed zanieczyszczeniem, zachowały swoją jakość i właściwości do Robót i były dostępne do kontroli przez Inwestora.

Miejsca czasowego składowania będą zlokalizowane w obrębie Terenu Budowy w miejscach uzgodnionych z Inwestorem lub poza Terenem Budowy w miejscach zorganizowanych przez Wykonawcę.

### **2.3. Wariantowe stosowanie materiałów.**

Jeśli Dokumentacja Projektowa lub ST przewiduje możliwość wariantowego zastosowania rodzaju materiałów w wykonywanych Robotach, Wykonawca przed użyciem materiału powiadomi Inwestora. Wybrany i zaakceptowany rodzaj materiału nie może być później zmieniany bez zgody Inwestora.

### **3. WYMAGANIA DOTYCZĄCE SPRZĘTU I MASZYN**

Wykonawca jest zobowiązany do używania jedynie takiego sprzętu, który nie spowoduje niekorzystnego wpływu na jakość wykonywanych Robót. Używany sprzęt powinien odpowiadać pod względem typów i ilości wskazaniom zawartym w ST lub Projekcie Organizacji Robót.

Liczba i wydajność sprzętu będzie gwarantować przeprowadzenie Robót, zgodnie z zasadami określonymi w Dokumentacji Projektowej.

Sprzęt będący własnością Wykonawcy lub wynajęty do wykonania Robót ma być utrzymywany w dobrym stanie i gotowości do pracy. Będzie on zgodny z normami ochrony środowiska i przepisami dotyczącymi jego użytkowania.

Jakikolwiek sprzęt, maszyny, urządzenia i narzędzia nie gwarantujące zachowania warunków Kontraktu, zostaną zdyskwalifikowane i nie dopuszczone do Robót.

### **4. WYMAGANIA DOTYCZĄCE ŚRODKÓW TRANSPORTU.**

Wykonawca jest zobowiązany do stosowania jedynie takich środków transportu, które nie wpłyną niekorzystnie na jakość wykonywanych Robót i właściwości przewożonych materiałów. Liczba środków transportu będzie zapewniać prowadzenie Robót zgodnie z zasadami określonymi w Dokumentacji Projektowej i ST.

Przy ruchu na drogach publicznych pojazdy będą spełniać wymagania dotyczące przepisów ruchu drogowego w odniesieniu do dopuszczalnych obciążeń na osie i innych parametrów technicznych. Wykonawca będzie usuwać na bieżąco, na własny koszt, wszelkie zanieczyszczenia spowodowane jego pojazdami na drogach publicznych oraz dojazdach do Terenu Budowy.

### **5. WYMAGANIA DOTYCZĄCE WYKONANIA ROBÓT**

Rozpoczęcie budowy następuje po podjęciu prac przygotowawczych na terenie budowy:

Prace przygotowawcze mogą być wykonywane tylko na terenie objętym zgłoszeniem.

Inwestor jest obowiązany zawiadomić o zamierzonym terminie rozpoczęcia robót budowlanych, na które jest wymagane zgłoszenie właściwy organ oraz projektanta sprawującego nadzór nad zgodnością realizacji budowy z projektem, co najmniej na 30 dni przed ich rozpoczęciem.

#### **5.1. Ogólne zasady wykonywania robót.**

Wykonawca jest odpowiedzialny za prowadzenie Robót, zgodnie z obowiązującymi przepisami techniczno-budowlanymi i normami oraz za jakość zastosowanych materiałów i wykonywanych Robót, za ich zgodność z Dokumentacją Projektową, wymaganiami ST.

#### **5.2. Program organizacji robót i zapewnienie jakości.**

Do obowiązków Wykonawcy należy opracowanie i przedstawienie do aprobaty Inwestora projekt organizacji robót i zapewnienia jakości, w którym przedstawi on zamierzony sposób wykonywania Robót, możliwości techniczne, kadrowe i organizacyjne gwarantujące wykonanie Robót zgodnie z Dokumentacją Projektową i ST i innymi ustaleniami przekazanymi przez Inwestora.



**5.3. Zasady kontroli jakości Robót.**

Celem kontroli Robót będzie takie sterowanie ich przygotowaniem i wykonaniem, aby osiągnąć założoną jakość Robót. Wykonawca jest odpowiedzialny za pełną kontrolę Robót i jakości materiałów. Wykonawca zapewni odpowiedni system kontroli, włączając personel, laboratorium, sprzęt, zaopatrzenie i wszystkie urządzenia niezbędne do pobierania próbek i badań materiałów oraz Robót.

Wykonawca dostarczy świadectwa, że wszystkie stosowane urządzenia i sprzęt badawczy posiadają ważną legalizację, zostały prawidłowo wykalibrowane i odpowiadają wymaganiom norm określających procedury badań.

**5.4. Badania i pomiary.**

Wszystkie badania i pomiary będą przeprowadzone zgodnie z wymaganiami norm. Przed przystąpieniem do pomiarów lub badań, Wykonawca powiadomi Inwestora o rodzaju, miejscu i terminie pomiaru lub badania. Po wykonaniu pomiaru lub badania, Wykonawca przedstawi na piśmie ich wyniki.

**5.5. Badania prowadzone przez Inwestora.**

Dla celów kontroli jakości i zatwierdzenia, Inwestor uprawniony jest do dokonywania kontroli, pobierania próbek i badania materiałów u źródła ich wytwarzania, zapewniona mu będzie wszelka potrzebna do tego pomoc ze strony Wykonawcy i producenta materiałów. Inwestor może pobierać próbki materiałów i prowadzić badania niezależnie od Wykonawcy, na swój koszt. Jeżeli wyniki tych badań wykażą, że raporty Wykonawcy są niewiarygodne, to Inwestor poleci Wykonawcy lub zleci niezależnemu laboratorium przeprowadzenie powtórnych lub dodatkowych badań, albo oprze się wyłącznie na własnych badaniach przy ocenie zgodności materiałów i Robót z Dokumentacją Projektową i ST. W takim przypadku całkowite koszty powtórnych lub dodatkowych badań i pobierania próbek poniesione zostaną przez Wykonawcę.

**5.6. Atesty jakości materiałów i urządzeń.**

Przed wykonaniem badań jakości materiałów przez Wykonawcę, Inwestor może dopuścić do użycia materiały posiadające atest producenta stwierdzający ich pełną zgodność z warunkami podanymi w ST.

W przypadku materiałów, dla których atesty są wymagane przez ST, każda partia dostarczona do Robót będzie posiadać atest określający w sposób jednoznaczny jej cechy. Materiały posiadające atesty a urządzenia - ważne legalizacje mogą być badane w dowolnym czasie. Jeżeli zostanie stwierdzona niezgodność ich właściwości z ST to takie materiały i/lub urządzenia zostaną odrzucone.

### **5.8. Dokumenty budowy.**

Do dokumentów budowy zalicza się następujące dokumenty: pozwolenie na realizację zadania budowlanego, protokoły przekazania Terenu Budowy, protokoły odbioru Robót, protokoły z narad i ustaleń, korespondencję na budowie.

Do dokumentów budowy zalicza się następujące dokumenty: pozwolenie na realizację zadania budowlanego, protokoły przekazania Terenu Budowy, protokoły odbioru Robót, protokoły z narad i ustaleń, korespondencję na budowie.

Dokumenty budowy będą przechowywane na Terenie Budowy w miejscu odpowiednio zabezpieczonym.

Zaginięcie któregośkolwiek z dokumentów budowy spowoduje jego natychmiastowe odtworzenie w formie przewidzianej prawem.

Wszelkie dokumenty budowy będą zawsze dostępne i przedstawiane do wglądu na życzenie Inwestora.

## **6. KONTROLE, BADANIA ORAZ ODBIÓR WYROBÓW I ROBÓT**

### **6.1. Rodzaje odbiorów Robót.**

W zależności od ustaleń odpowiednich Specyfikacji Technicznych, Roboty podlegają następującym etapom odbioru, dokonywanym przez Inwestora przy udziale Wykonawcy:

- odbiór robót zanikających i ulegających zakryciu,
- odbiór częściowy,
- odbiór końcowy.

### **6.2. Odbiór Robót zanikających i ulegających zakryciu.**

Odbiór Robót zanikających i ulegających zakryciu polega na finalnej ocenie ilości i jakości wykonywanych Robót, które w dalszym procesie realizacji ulegną zakryciu.

Odbiór Robót zanikających i ulegających zakryciu będzie dokonany w czasie umożliwiającym wykonanie ewentualnych korekt i poprawek bez hamowania ogólnego postępu Robót. Odbioru Robót dokonuje Inwestor.

Jakość i ilość Robót ulegających zakryciu ocenia Inwestor na podstawie dokumentów zawierających komplet wyników badań laboratoryjnych i w oparciu o przeprowadzone pomiary, w konfrontacji z Dokumentacją Projektową, ST i uprzednimi ustaleniami.

### **6.3. Odbiór częściowy.**

Odbiorem częściowym może być objęta część obiektu lub robót stanowiących zamkniętą całość. Częściowy odbiór obiektu powinien być dokonany przez komisję powołaną przez Inwestora. W skład komisji powinni wchodzić: przedstawiciel Inwestora, przedstawiciel Wykonawcy, Kierownik Robót, Kierownicy Robót Specjalistycznych (podwykonawcy) i inne osoby powołane w skład komisji.

Z dokonanego odbioru częściowego powinien być sporządzony protokół, w którym powinny być odnotowane wykryte wady i usterki, a także powinien być podany termin ich usunięcia. W protokole powinna być również podana ocena jakości i prawidłowości wykonanych robót lub części obiektu.

#### **6.4. Odbiór końcowy.**

Kiedy całość Robót zostanie zasadniczo ukończona i przejdzie zadowalająco Próby Końcowe Wykonawca zawiadamia o tym Inwestora.

Odbiór końcowy obiektu dokonywany przez Inwestora może być połączony z odbiorem dokonywanym przez użytkownika.

Odbioru końcowego obiektu dokonuje przedstawiciel Inwestora. Przedstawiciel ten może korzystać z opinii komisji powołanej w tym celu przez Inwestora.

Przed dokonaniem odbioru końcowego obiektu oddający powinien przeprowadzić lub spowodować przeprowadzenie przewidzianych w przepisach lub określonych w umowie prób oraz uzyskać od właściwych organów zaświadczenia.

Przy dokonywaniu odbioru końcowego odbierający (komisja odbioru) powinien stwierdzić:

- zgodność wykonanych robót z dokumentacją projektowo-kosztorysową, warunkami technicznymi wykonania i odbioru robót, aktualnymi normami lub przepisami, zasadami ogólnie przyjętej wiedzy technicznej oraz umową,
- możliwość oddania obiektu we władanie Inwestora (użytkownika).

Przed przystąpieniem do odbioru końcowego wykonawca robót (oddający) jest zobowiązany do:

- przygotowania dokumentów pozwalających na należyłą ocenę wykonanych robót budowlanych, a w szczególności umowy wraz z jej późniejszymi uzupełnieniami i uzgodnieniami,

Z odbioru końcowego powinien być spisany protokół, podpisany przez upoważnionych przedstawicieli Zamawiającego i oddającego wykonane roboty budowlane i przez osoby biorące udział w czynnościach odbioru.

#### **6.5. Dokumenty do odbioru końcowego.**

Podstawowym dokumentem do dokonania odbioru końcowego Robót jest protokół odbioru końcowego Robót sporządzony wg wzoru ustalonego przez Zamawiającego.

Do odbioru końcowego Wykonawca jest zobowiązany przygotować następujące dokumenty:

- dokumentację Projektową z naniesionymi zmianami,
- specyfikacje Techniczne,
- uwagi i zalecenia Inwestora, zwłaszcza przy odbiorze Robót zanikających i ulegających zakryciu i udokumentowanie wykonania jego zaleceń,
- atesty jakościowe wbudowanych materiałów,
- wyniki badań i pomiarów elektrycznych,
- inne dokumenty wymagane przez Zamawiającego.

Sprawozdanie techniczne będzie zawierać:

- zakres i lokalizację wykonywanych Robót,
- wykaz wprowadzonych zmian w stosunku do Dokumentacji Projektowej przekazanej przez Zamawiającego,
- uwagi dotyczące warunków realizacji Robót,
- datę rozpoczęcia i zakończenia Robót.

W przypadku, gdy według komisji, Roboty pod względem przygotowania dokumentacyjnego nie będą gotowe do odbioru końcowego, komisja w porozumieniu z Wykonawcą wyznaczy ponowny termin odbioru końcowego Robót.

Termin wykonania Robót poprawkowych i Robót uzupełniających wyznaczy komisja.

## **7. DOKUMENTY ODNIESIENIA**

Specyfikacje Techniczne w różnych miejscach powołują się na Polskie Normy (PN), przepisy branżowe, instrukcje. Należy je traktować jako integralną część i należy je czytać łącznie z Rysunkami i Specyfikacjami, jak gdyby tam one występowały. Rozumie się, iż Wykonawca jest w pełni zaznajomiony z ich zawartością i wymaganiami. Roboty będą wykonywane w bezpieczny sposób, ściśle w zgodzie z Polskimi Normami (PN) i przepisami obowiązującymi w Polsce a w szczególności:

- Ustawa z 7 lipca 1994 r.- Prawo budowlane Dz. U. 2003 r. Nr 207, poz. 2016 (tekst jednolity).
- Rozporządzenie Ministra Pracy i Polityki Socjalnej z 26 września 1997 r. w sprawie ogólnych przepisów bezpieczeństwa i higieny pracy Dz. U. 2003 r. Nr 169, poz. 1650 (tekst jednolity).
- Rozporządzenie Ministra Pracy i Polityki Społecznej z 14 marca 2000 r. w sprawie bezpieczeństwa i higieny pracy przy ręcznych pracach transportowych Dz. U. 2000r. Nr 26, poz. 313.
- Rozporządzenie Ministra Spraw Wewnętrznych i Administracji z dnia 5 sierpnia 1998 r. w sprawie aprobat i kryteriów technicznych oraz jednostkowego stosowania wyrobów budowlanych. (Dz. U. Nr 107, poz. 679).
- Ustawa z 31 stycznia 1980 r. o ochronie i kształtowaniu środowiska Dz. U. 1994 r. Nr 49, poz. 196- (tekst jednolity). Rozporządzenie Ministra Spraw Wewnętrznych i Administracji z 16 sierpnia 1999 r. w sprawie warunków technicznych użytkowania budynków mieszkalnych Dz. U. Nr 74, poz. 836

**SPECYFIKACJA TECHNICZNA  
WYKONANIA I ODBIORU ROBÓT  
ROBOTY PRZYGOTOWAWCZE  
CPV 45111200-0  
ST 1.0**

## **1. WSTĘP**

### **1.1. Przedmiot SST**

Przedmiotem niniejszej szczegółowej specyfikacji technicznej (SST) są wymagania dotyczące wykonania i odbioru robót związanych z wykonywaniem robót przygotowawczych dla zadania pn.: *Aktywizacja lokalnej młodzieży w rewitalizowanej miejscowości Skrwilno poprzez budowę i wyposażenie infrastruktury sportowej i kulturalnej*, Skrwilno, 87-510 Skrwilno, gm. Skrwilno, działka nr ewid. 355/6, jednostka ewid. 041205\_2 Skrwilno, obręb ewid. Skrwilno 0014.

### **1.2. Zakres stosowania SST**

Szczegółowa Specyfikacja Techniczna (SST) stosowana jest jako dokument przetargowy i kontraktowy przy zlecaniu i realizacji robót wymienionych w pkt.1

### **1.3. Zakres robót objętych SST**

Niniejsza SST dotyczy wykonania robót polegających na:

- wykaszanie chwastów i jednorocznych samosiewów na terenie niezadrzewionym
- wykaszanie chwastów i jednorocznych samosiewów - wygrabianie i zebranie w stosy
- roboty pomiarowe przy powierzchniowych robotach ziemnych - koryta pod nawierzchnie placów postojowych

### **1.4. Określenia podstawowe**

Określenia podane w niniejszej SST są zgodne z obowiązującymi odpowiednimi normami i wytycznymi.

### **1.5. Ogólne wymagania dotyczące robót**

Wykonawca robót jest odpowiedzialny za jakość ich wykonania, ich zgodność z dokumentacją projektową, SST i poleceniami Inżyniera.

## **2.0 WYMAGANIA DOTYCZĄCE WŁAŚCIWOŚCI WYROBÓW I MATERIAŁÓW**

Przy robotach nie występują materiały w rozumieniu nakładów inwestycyjnych.

## **3.0. WYMAGANIA DOTYCZĄCE SPRZĘTU I MASZYN**

Wykonawca jest zobowiązany do używania jedynie takiego sprzętu, który nie spowoduje niekorzystnego wpływu na środowisko i jakość wykonywanych robót.

Kosiarki doczepne do ciągników - wykonawca używa ich do koszenia dużych powierzchni,  
Kosiarka żyłowa - spalinową lub elektryczną Wykonawca kosi w miejscach niedostępnych.

## **4.0 WYMAGANIA DOTYCZĄCE ŚRODKÓW TRANSPORTU**

### **4.1. Transport materiałów**

Samochód dostawczy przeznaczony jest do transportu pracowników, narzędzi, drobnego sprzętu. Samochód ciężarowy przeznaczony jest do transportu większego sprzętu, do wywozu zanieczyszczeń, skoszonej trawy i chwastów.

Ciągnik przeznaczony jest głównie jako nośnik osprzętu, oraz do transportu większego sprzętu.

## **5.0 WYMAGANIA DOTYCZĄCE WYKONANIA ROBÓT**

Roboty przygotowawcze wykonawca wykonuje przed rozpoczęciem koszenia. Roboty te polegają na:

- wybraniu lub wygrabieniu kamieni z trawy, gruzu, puszek metalowych lub innych zanieczyszczeń,
- rozgarnięcie kretowisk,
- wywóz zebranych zanieczyszczeń w miejsce ustalone kosztem na plac składowy Wykonawcy.

Rozpoczęcie wykaszania traw i chwastów powinno być wykonane w takim okresie, aby nie dopuścić do wysypu nasion chwastów w wyniku ich przekwitnięcia. Najbardziej miarodajnym okresem rozpoczęcia wykaszania traw jest okres drugiej połowy maja

Wycięcie traw i chwastów w miejscach niedostępnych i częściowo obsadzonych Wykonawca wykonuje wykaszarkami równoległe z głównym koszeniem. Dopuszcza się koszenie traw, chwastów i jednorocznych samosiewów kosą.

## **6.0 KONTROLA JAKOŚCI ROBÓT**

### **6.1. Ogólne zasady kontroli jakości robót**

Ogólne zasady kontroli jakości robót podano w ST 0.0 - Wymagania ogólne.

## **7.0. OBMIAR ROBÓT**

### **7.1. Jednostka obmiarowa**

Jednostką obmiarową jest m (metr) wykoszonych chwastów i samosiejów.

## **8.0. ODBIÓR ROBÓT**

Roboty uznaje się za wykonane zgodnie z dokumentacją projektową, SST i wymaganiami Inspektora Nadzoru, jeżeli wszystkie pomiary i badania z zachowaniem tolerancji według pkt 6 dały wyniki pozytywne.

## **9.0 PODSTAWA PŁATNOŚCI**

Płaci się za roboty wg umowy zawartej między Inwestorem a Wykonawcą.

Cena 1 m koszenia obejmuje roboty przygotowawcze, koszenie oraz niszczenie traw chwastów, samosiewów.

## **10. PRZEPISY ZWIĄZANE**

Niewymienienie tytułu jakiegokolwiek dziedziny, grupy, podgrupy czy normy nie zwalnia Wykonawcy od obowiązku stosowania wymogów określonych prawem polskim.

**SPECYFIKACJA TECHNICZNA  
WYKONANIA I ODBIORU ROBÓT  
PRZYGOTOWANIE NAWIERZCHNI TRAWIASTYCH I PIASZCZYSTYCH  
CPV 45236119-7  
ST 2.0**

## **1.0 WSTĘP**

### **1.1. Przedmiot SST**

Przedmiotem niniejszej szczegółowej specyfikacji technicznej (SST) są wymagania dotyczące wykonania i odbioru nawierzchni trawiastych i piaszczystych dla zadania pn.: *Aktywizacja lokalnej młodzieży w rewitalizowanej miejscowości Skrwilno poprzez budowę i wyposażenie infrastruktury sportowej i kulturalnej*, Skrwilno, 87-510 Skrwilno, gm. Skrwilno, działka nr ewid. 355/6, jednostka ewid. 041205\_2 Skrwilno, obręb ewid. Skrwilno 0014.

### **1.2. Zakres stosowania SST**

Szczegółowa Specyfikacja Techniczna (SST) stosowana jest jako dokument przetargowy i kontraktowy przy zleceniu i realizacji robót wymienionych w pkt.1

### **1.3. Zakres robót objętych SST**

Niniejsza SST dotyczy zasad prowadzenia robót związanych z wykonaniem nawierzchni trawiastych i piaszczystych:

- kultywatorowanie mechaniczne przed orką,
- orka mechaniczna pługiem przyczepnym,
- bronowanie mechaniczne przed orką
- wysiew nawozów mineralnych granulowanych i pylistych mechanicznie
- ręczne wykonywanie nawierzchni trawiastej siewem z przykryciem nasion po wysiewie walcem koleczatka
- jednokrotne zagęszczanie podłoża lub warstwy roślinnej walcem gładkim
- roboty ziemne z przewozem gruntu taczkami na odległość do 10 m,
- podkłady z ubitych materiałów sypkich na podłożu gruntowym - podłoża piaszczyste.

### **1.4. Określenia podstawowe**

Określenia podane w niniejszej SST są zgodne z obowiązującymi odpowiednimi normami i wytycznymi.

Ziemia urodzajna - ziemia posiadająca właściwości zapewniające roślinom prawidłowy rozwój.

Nasiona traw - nasiona traw najczęściej występują w postaci gotowych mieszanek z nasion różnych gatunków.

### **1.5. Ogólne wymagania dotyczące robót**

Wykonawca robót jest odpowiedzialny za jakość ich wykonania, ich zgodność z dokumentacją projektową, SST i poleceniami Inżyniera.

Nawierzchnie placów zabaw można uzyskać w różny sposób:

- przez wysiew nasion specjalnej mieszanki traw boiskowych - boisko nadaje się do eksploatacji, po okresie około jednego roku
- przez ułożenie darni - boisko nadaje się do eksploatacji po okresie około trzech miesięcy.
- przez ułożenie sztucznej trawy, imitującej darń

Prawidłowe wykonanie boiska trawiastego związane jest z koniecznością przeprowadzenia badań geologicznych i geodezyjnych gruntu rodzimego w celu obrania właściwej technologii dla podbudowy. Rodzaj i ilość ewentualnych drenaży mają niebagatelny wpływ na koszt wykonania całości inwestycji. Praktycznie niemożliwe jest dokonanie prawidłowej wyceny kosztu wykonania boiska trawiastego, bez projektu i w/w badań.

Nawierzchnia trawiasta wykonywana siewem – jest najbardziej naturalnym sposobem realizacji zadarniania, umożliwia dowolne kształtowanie składu gatunkowego i odmianowego traw, ściśle dostosowanych do lokalnych potrzeb.

Przygotowanie gleby i sam siew można przeprowadzić w ten sposób, że wprowadzone nawozy o spowolnionym działaniu mogą funkcjonować w optymalnych dla nich warunkach

## **2.0 WYMAGANIA DOTYCZĄCE WŁAŚCIWOŚCI WYROBÓW I MATERIAŁÓW**

Najważniejszym elementem jest nawierzchnia - z tego powodu sposób jej wykonania i zastosowane materiały mają ogromne znaczenie dla odporności, trwałości i wielkości nakładów na jego pielęgnację. Jest to zarazem jedyny "żywy element" konstrukcyjny placu zabaw oraz terenów strefy wypoczynku i aktywności.

### **2.1 Rodzaj gleby.**

Najlepsza glebą pod trawnik jest piaszczysta glina zawierająca 10÷15% substancji organicznych (humusu) o małej zawartości ilu oraz pH około 6. Substancje organiczne zawarte w glebie pod trawnik mają podstawowe znaczenie, gdyż regulują spoistość gruntu, utrzymują właściwą ilość wilgoci oraz części odżywczych dla trawy, jak również są naturalnym źródłem azotu. Do gleby ciężkiej dodaje się średnio ostrego, gruboziarnistego piasku (pożądany jest dodatek węgla drzewnego), przy glebie chudej dodaje się torfu lub ziemi liściowej. Ilość piasku powinna zapewniać odpowiednią przepuszczalność gruntu. W razie potrzeby mieszanką torfowo-ziemną o stosunku 2:1 do 2;2 układa się w środku warstwy gleby, na głębokości co najmniej 5 cm od powierzchni – nigdy na wierzchu lub pod spodem.

### **2.2 Ziemia urodzajna**

Ziemia urodzajna, w zależności od miejsca pozyskania, powinna posiadać następujące charakterystyki:

- ziemia rodzima - powinna być zdjęta przed rozpoczęciem robót budowlanych i zmagazynowana w przyzmach nieprzekraczających 2 m wysokości,
- ziemia pozyskana w innym miejscu i dostarczona na plac budowy - nie może być zagruzowana, przerośnięta korzeniami, zasolona lub zanieczyszczona chemicznie.



### **2.3 Mieszanki traw**

W naszych warunkach jako podstawową należy wybrać jedną z trzech głównych traw rozłogowych: wiechlinę łąkową (dla przeciętnych normalnych warunków), kostrzewę czerwoną (dla siedliska suchego) lub miętlicę pospolita łącząc je z 2-3 innymi gatunkami o podobnych wymaganiach. Reigras, powszechnie dotychczas stosowany w zbyt dużym procencie, nie powinien przekraczać 40% całości mieszanki. Większa jego ilość stanowi przeszkodę w rozwoju pozostałych traw.

W projekcie założono wykonanie nawierzchnię z mieszanek traw zawierających w swym składzie: kostrzewę czerwoną, wiechlinę łąkową i Życię trwałą.

Innym rozwiązaniem jest zastosowanie gotowej mieszanki traw.

Przed założeniem trawnika należy dobrać odpowiednie odmiany traw. Ze względu na fakt, że trawnik założony na bazie mieszanki ma lepsze cechy użytkowe odradza się stosowanie nasion jednoskładnikowych. W handlu dostępne są różne mieszanki trawnikowych, składające się z odmian o określonych cechach użytkowych. W zależności od składu

odmianowego spotkamy się z mieszankami (podział umowy):

- uniwersalnymi (parkowymi)
- dywanowymi (gazonowe)
- sportowymi ('Wembley') i rekreacyjnymi
- wolnoodrastającymi (typu golf)
- do cienia
- kwiatowe-łąkowe (typu 'łąka naturalna')
- regeneracyjnymi (zawierającymi nasiona traw dający szybki efekt uzupełniania braków)

Wszystkie dostępne w handlu mieszanki muszą posiadać Świadectwo Kwalifikacji stwierdzające skład mieszanki, klasę, numer normy wg, której została wyprodukowana, zdolność kiełkowania poszczególnych odmian i datę ważności (zwykle na okres 6-9 miesięcy). Wymóg udostępnienia powyższego świadectwa spoczywa na sprzedawcy.

### **2.4. Nawozy mineralne**

Nawozy mineralne powinny być w opakowaniu, z podanym składem chemicznym (zawartość azotu, fosforu, potasu -N.P.). Nawozy należy zabezpieczyć przed zawilgoceniem i zbrzyleniem w czasie transportu i przechowywania.

### **2.5. Wypełnienie placu zabaw piaskiem.**

Materiał Piasek wymywany frakcji 0,2 - 2,0 mm, wolny od cząstek gliny i mułu wg PN – EN 1177:2000/A1

### **3.0 WYMAGANIA DOTYCZĄCE SPRZĘTU I MASZYN**

Wykonawca jest zobowiązany do używania takiego sprzętu, który nie spowoduje niekorzystnego wpływu na środowisko i jakość wykonywanych robót.

Roboty można wykonać dowolnym sprzętem i urządzeniami specjalistycznymi, jednakże Wykonawca przystępujący do wykonania zieleni powinien wykazać się możliwością korzystania z następującego sprzętu:

- glebogryzarek, pługów, kultywatorów, bron do uprawy gleby,

- wału koleczarki oraz wału gładkiego do zakładania trawników,
- kosiarki mechanicznej do pielęgnacji trawników,
- sprzętu do pozyskiwania ziemi urodzajnej (np. spycharki gąsiennicowej, koparki), a ponadto do pielęgnacji zadrzewień:
- pił mechanicznych i ręcznych,
- drabin, podnośników hydraulicznych.

#### **4.0 WYMAGANIA DOTYCZĄCE ŚRODKÓW TRANSPORTU**

Wykonawca jest zobowiązany do używania jedynie takiego sprzętu, który nie spowoduje niekorzystnego wpływu na środowisko i jakość wykonywanych robót.

##### **4.1 Transport piasku.**

Piasek można przewozić dowolnymi środkami transportu w warunkach zabezpieczających przed zanieczyszczeniem, zmieszaniem z innymi materiałami, nadmiernym wysuszeniem i zawilgoceniem. Należy go umieścić równomiernie na całej powierzchni ładunkowej i zabezpieczyć przed spadaniem lub przesuwaniem.

#### **5.0 WYMAGANIA DOTYCZĄCE WYKONANIA ROBÓT**

##### **5.1 Wymagania dotyczące wykonania trawników**

Wymagania dotyczące wykonania robót związanych z trawnikami są następujące:

- teren pod trawniki musi być oczyszczony z gruzu i zanieczyszczeń,
- przy wymianie gruntu rodzimego na ziemię urodzajną teren powinien być obniżony w stosunku do krawężników o ok. 15 cm - jest to miejsce na ziemię urodzajną (ok. 10 cm) i kompost (ok. 2 do 3 cm),
- przy zakładaniu trawników na gruncie rodzimym krawężnik powinien znajdować się 2 do 3 cm nad terenem,
- teren powinien być wyrównany i splantowany,
- ziemia urodzajna powinna być rozścielona równą warstwą i wymieszana z kompostem, nawozami mineralnymi oraz starannie wyrównana,
- przed siewem nasion trawy ziemię należy wałować wałem gładkim, a potem wałem - koleczarką lub zagrabić,
- siew powinien być dokonany w dni bezwietrzne,
- przykrycie nasion - przez przemieszanie z ziemią grabiami lub wałem koleczarką,
- po wysiewie nasion ziemia powinna być wałowana lekkim wałem w celu ostatecznego wyrównania i stworzenia dobrych warunków dla podsiąkania wody. Jeżeli przykrycie nasion nastąpiło przez wałowanie koleczarką, można już nie stosować wału gładkiego,
- mieszanka nasion trawnikowych może być gotowa lub wykonana wg składu podanego w SST.

##### **5.2 Przygotowanie podglebia**

Przed przystąpieniem do wykonywania robót wykonać warstwy odsączające i podbudowy.

Kolejną czynnością jest przygotowanie gleby. Obowiązkowo należy usuwać gruz, resztki wapna murarskiego, duże kamienie, fragmenty pni i korzeni drzew. Następnie należy wyrównać teren,

starając się pozostawić naturalną wierzchnią warstwę gleby. Przed zasianiem trawy gleba musi być starannie spulchniona (przekopana), oczyszczona z chwastów.

W przypadku terenu zaperzonego najlepsze jest bronowanie metodą „na krzyż” i wybieranie rozłogów chwastów wieloletnich. Można też stosować herbicydy zwalczające uciążliwe „chwasty wieloletnie. Gleba powinna zawierać dostateczną ilość wilgoci. Grubość uprawnej warstwy gleby powinna wynosić do 25 cm przy zasiewaniu trawnika i do 15 cm przy darniowaniu. Przy nawożeniu najlepiej użyć dobrego kompostu, następnie nawozów sztucznych, dawkowanych w zależności od typu gleby, dokładnie przeorywując grunt na głębokość około 20 cm (ustalenie dawki nawozów oraz ich potrzebę należy poprzedzić badaniem gleby oraz każdorazowo określić przy współudziale inżyniera ogrodnika).

Warstwę nośną pod nawierzchnię trawiastą należy wykonać zgodnie z projektem technicznym, powinna być zbudowana z następujących komponentów:

- 65% piasku o uziarnieniu  $0,5 \div 0,6$ mm,
- 15% torfu ogrodniczego,
- 20% ziemi kompostowej lub gleby rodzimej.

#### **5.4. Siew trawy**

Przed siewem poruszamy lekko wierzchnią warstwę gleby 2-4cm, rozbijając przy tym grudki. Siew najlepiej wykonywać wiosną (w połowie kwietnia lub w maju), w tydzień po nawożeniu i na drugi dzień po deszczu lub po specjalnym skropieniu nawierzchni.

Glebę należy zbronować i natychmiast obsiać.

Siać można ręcznie lub przy większych powierzchniach siewnikiem stosując zawsze metodę krzyżową pojedynczą lub podwójną (sianie w dwóch kierunkach). Powierzchnię obsianego gruntu należy ugnieść wałem o ciężarze do 100 kg i szerokości 1 m.

Optymalnym rozwiązaniem jest zastosowanie mieszanki przygotowanej przez producenta, a mającej zastosowanie do nawierzchni boisk sportowych.

### **6.0 KONTROLA JAKOŚCI ROBÓT**

Wykonawca jest odpowiedzialny za całą kontrolę robót i jakość użytych materiałów. Wykonawca zapewni odpowiedni system i sprzęt do badania jakości robót na placu budowy i poza nim. Wszystkie badania i pomiary wykonywane będą zgodnie z wymaganiami norm technicznych.

#### **6.1. Badania przed przystąpieniem do robót**

Przed przystąpieniem do robót Wykonawca powinien uzyskać:

- świadectwo kwalifikacji stwierdzające skład mieszanki traw, klasę, numer normy wg, której została wyprodukowana, zdolność kiełkowania poszczególnych odmian i datę ważności,
- ewentualne badania właściwości gruntu i gleby.

#### **6.2. Badania w czasie robót**

Kontrola w czasie wykonywania trawników polega na sprawdzeniu:

- oczyszczenia terenu z gruzu i zanieczyszczeń,

- wymiany gleby jałowej na ziemię urodzajną z kontrolą grubości warstwy rozścielonej ziemi,
- ilości rozrzuconego kompostu,
- prawidłowego uwałowania terenu,
- zgodności składu gotowej mieszanki traw z ustaleniami dokumentacji projektowej,
- gęstości zasiewu nasion,
- dosiewania płaszczyzn trawników o zbyt małej gęstości wykiełkowanych źdźbeł trawy.

### **6.3 Sprawdzenie wykonania nawierzchni trawiastej**

Kontrola robót przy odbiorze trawników dotyczy:

- prawidłowej gęstości trawy (trawniki bez tzw. „łysin”,
- obecności gatunków niewysiewanych oraz chwastów.

## **7.0. OBMIAR ROBÓT**

Jednostką obmiarową jest 1 m<sup>2</sup> (metr kwadratowy) wykonania nawierzchni trawiastej i piaszczystych.

## **8.0. ODBIÓR ROBÓT**

Roboty uznaje się za wykonane zgodnie z dokumentacją projektową, SST i wymaganiami Inspektora Nadzoru, jeżeli wszystkie pomiary i badania z zachowaniem tolerancji według pkt 6 dały wyniki pozytywne.

## **9.0 PODSTAWA PŁATNOŚCI**

Płaci się za roboty wg umowy zawartej między Inwestorem a Wykonawcą.

Cena wykonania 1 m<sup>2</sup> nawierzchni trawiastej i piaszczystej obejmuje:

- oznakowanie robót,
- czyszczenie i odchwaszczenie gleby,
- przygotowanie podglebia,
- wyrównanie i splantowanie terenu,
- przygotowanie podglebia,
- rozścielenie ziemi urodzajnej,
- zwałowanie gleby,
- wykonanie nawożenia,
- dostarczenie mieszanek traw,
- wykonanie siewu,
- przekrycie nasion,
- wykonanie ustalenie kształtu, koloru i desenia kostek,
- wałowanie nawierzchni,
- pielęgnację nawierzchni.

## **10.0 PRZEPISY ZWIĄZANE**

PN-B-06050:1999

Geotechnika. Roboty ziemne. Wymagania ogólne

PN-70/G-98011

Torf rolniczy

|                   |  |
|-------------------|--|
| PN-78/G-98016     | Torf ogrodniczy  |
| PN-R-04006:2000   | Nawozy organiczne - Pobieranie i przygotowywanie próbek obornika i kompostu  |
| PN-Z-15011-1:1998 | Kompost z odpadów komunalnych. Pobieranie próbek   |
| PN-Z-15011-3:2001 | Kompost z odpadów komunalnych - Oznaczanie: pH, zawartości substancji organicznej, węgla organicznego, azotu, fosforu i potasu |
| PN-EN 13535:2003  | Nawozy i środki wapnujące – Klasyfikacja   |
| PN-EN 12231:2005  | Nawierzchnie terenów sportowych. Metody badań. Wyznaczanie stopnia pokrycia gruntu darnią naturalną                            |
| PN-EN 12232:2005  | Nawierzchnie terenów sportowych. Wyznaczanie grubości darni naturalnej   |

Niewymienienie tytułu jakiegokolwiek dziedziny, grupy, podgrupy czy normy nie zwalnia Wykonawcy od obowiązku stosowania wymogów określonych prawem polskim.

**SPECYFIKACJA TECHNICZNA  
WYKONANIA I ODBIORU ROBÓT  
DOSTAWA I MONTAŻ URZĄDZEŃ PLACÓW ZABAW  
CPV 45112723-9  
ST 3.0**

## **1.0 WSTĘP**

### **1.1. Przedmiot SST**

Przedmiotem niniejszej specyfikacji są wymagania dotyczące wykonania i odbioru robót dla zadania pn.: *Aktywizacja lokalnej młodzieży w rewitalizowanej miejscowości Skrwilno poprzez budowę i wyposażenie infrastruktury sportowej i kulturalnej*, Skrwilno, 87-510 Skrwilno, gm. Skrwilno, działka nr ewid. 355/6, jednostka ewid. 041205\_2 Skrwilno, obręb ewid. Skrwilno 0014.

### **1.2. Zakres stosowania SST**

Szczegółowa Specyfikacja Techniczna (SST) stosowana jest jako dokument przetargowy i kontraktowy przy zleceniu i realizacji robót wymienionych w pkt.1

### **1.3. Zakres robót objętych SST**

Niniejsza SST dotyczy wszystkich czynności mających na celu dostawę i montaż urządzeń placów zabaw oraz strefy wypoczynku i aktywności.

Zakres robót objętych niniejszą SST:

- dostarczenie urządzeń,
- wykonanie dołów fundamentowych,
- obsadzenie fundamentów prefabrykowanych,
- zasypanie fundamentów z zagęszczeniem,
- montaż urządzeń: /wyroby gotowe fabrycznie wykończone/ - (wykaz zgodny z planem zagospodarowania terenu):

- A – panel muzyczny – 1 kpl.,
- B – kołyska Newtona – 1 kpl.,
- C - kompas – 1 kpl.,
- D – zegar słoneczny – 1 kpl.
- E - projektowany śmietnik – 1 kpl.
- F - projektowana tablica regulaminowa - 1 kpl.

### **1.4. Określenia podstawowe**

Określenia podane w niniejszej SST są zgodne z obowiązującymi odpowiednimi normami i wytycznymi.

Fundament prefabrykowany – element betonowy z obsadzonymi kotwami do mocowania podstaw urządzenia.

### 1.5. Ogólne wymagania dotyczące robót

Wykonawca robót jest odpowiedzialny za jakość ich wykonania, ich zgodność z dokumentacją projektową, SST i poleceniami Inżyniera.

## 2.0 WYMAGANIA DOTYCZĄCE WŁAŚCIWOŚCI WYROBÓW I MATERIAŁÓW

Ogólne wymagania dotyczące materiałów, ich pozyskiwania i składowania, podano w ST 0.0 - Wymagania ogólne.

Projektowane urządzenia zostaną przymocowane do podłoża poprzez osadzenie w blokach fundamentowych z betonu C16/20 o wymiarach i głębokości posadowienia zgodnie z wytycznymi producentów urządzeń.

Wszystkie zabudowane urządzenia muszą posiadać odpowiednie atesty bezpieczeństwa oraz podczas montażu bezwzględnie należy zachować strefy bezpieczeństwa podane przez producenta urządzeń.

Strefy wokół urządzeń – dla zachowania bezpieczeństwa urządzenia muszą być ustawione z zachowaniem przestrzeni minimalnej. Na obszarze przestrzeni minimalnej każdego urządzenia nie mogą znajdować się inne elementy wyposażenia terenu. Urządzenia muszą być oznaczone trwale nazwą i adresem producenta, rokiem produkcji i numerem normy z datą jej wydania.

Materiał do produkcji urządzeń powinien być zabezpieczony przed wpływem warunków atmosferycznych, trwałe, zgodne z obowiązującymi normami i aprobatami technicznymi, powierzchnie nie mogą być toksyczne, trudnopalne, niedopuszczalne jest stosowanie ostrych krawędzi. Podczas eksploatacji placu zabaw należy elementy i urządzenia poddawać okresowej kontroli:

- wizualnej urządzeń mającej na celu wykrycie widocznych uszkodzeń i zagrożeń, które mogły powstać w wyniku niewłaściwego użytkowania, wandalizmu lub przez warunki pogodowe – wyżej opisana kontrola powinna odbywać się raz na tydzień.

Należy zwrócić uwagę na: czystość, poziom gruntu, stan powierzchni gruntu, odsłonięte fundamenty, ostre krawędzie, brakujące części, nadmierne zużycie, wytrzymałość konstrukcji, dokręcenie śrub,

- kontrola operacyjna – sprawdza się funkcjonalność urządzeń placu zabaw oraz ich stabilność, kontrolę należy przeprowadzić co 1-3 miesiące,

- kontrola roczna – określa stan ogólny dla bezpiecznej eksploatacji urządzeń, należy ją przeprowadzić przed sezonem letnim poprzedzającym wzmożoną eksploatację placu zabaw.

#### 4.12.1. Urządzenie edukacyjne „Panel muzyczny”.

Urządzenie edukacyjne *panel muzyczny* ma za zadanie nauczyć odróżniać dźwięki muzyczne dzięki zamontowanym podstawowym urządzeniom z których wydobywane są dźwięki takie jak: trójkąty, gongi i rury mosiężne. Panel muzyczny projektuje się następujących wymiarów: szerokość 194 cm, wysokość 175 cm. Strefa bezpieczeństwa wyznaczona wokół urządzenia 400 x 494 cm. Konstrukcja stalowa, trójkąty wykonane z pręta ze stali nierdzewnej, rury mosiężne, gongi wykonane z mosiądzu oraz stali nierdzewnej, wszystkie mocowania wykonane z linki ze stali nierdzewnej. Główny profil konstrukcyjny: stal czarna, profil zamknięty 60x60x2 [mm], zabezpieczenie - konstrukcja ocynkowana, malowana proszkowo, montaż kotwy ocynkowane długości 75 cm wpuszczane w ziemię i zalewane betonem o wymiarach stopy betonowej 40x40x40 cm, na każdą podporę elementu panela muzycznego, kolor zielony (RAL 6018) lub ustalony indywidualnie z inwestorem.

Urządzenie powinno posiadać tabliczkę informacyjną. Urządzenie powinno posiadać deklarację zgodności oraz certyfikat jednostki akredytującej zgodny z normą bezpieczeństwa EN-PN 1176-1:2017-12. Wymiary mogą się różnić +/- 5%.

Rys.1. Widok przykładowego panela muzycznego.



Rys.2. Widok przykładowego panela muzycznego.





Rys.3. Widok przykładowego panela muzycznego.



#### 4.12.2. Urządzenie edukacyjne „*Kołyska Newtona*”.

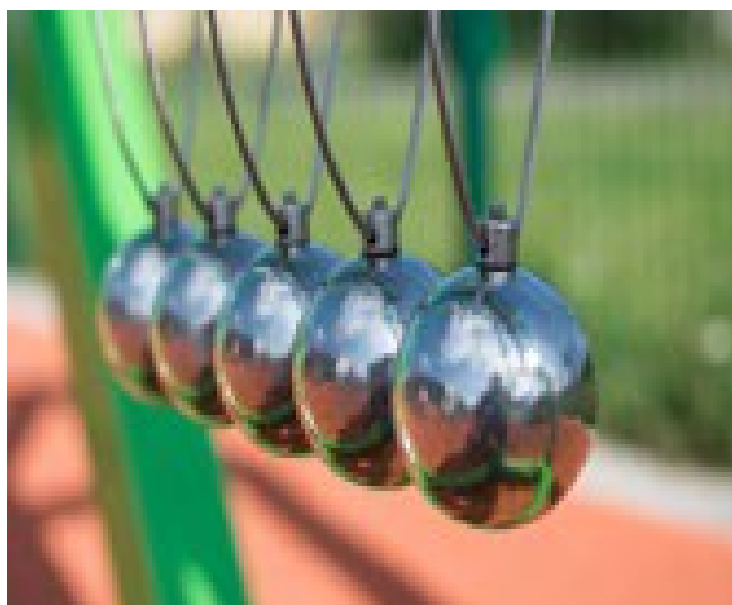
Urządzenie edukacyjne *kołyska Newtona* ma za zadanie nauczyć dziecko najprostszych zasad fizyki dotyczących zachowania energii i zachowania pędu. *Kołyskę Newtona* projektuje się następujących wymiarów: szerokość 196 cm, wysokość 185 cm. Strefa bezpieczeństwa wyznaczona wokół urządzenia 355 x 496 cm. Konstrukcja stalowa, kule ze stali nierdzewnej, linki ze stali nierdzewnej. Główny profil konstrukcyjny: stal czarna, profil zamknięty 80x80x2 [mm], zabezpieczenie - konstrukcja ocynkowana, malowana proszkowo, montaż kotwy ocynkowanej długości 75 cm wpuszczanej w ziemię i zalewanej betonem o wymiarach stopy betonowej 40x40x40 cm, na każdą podporę elementu *kołyski Newtona*, kolor zielony (RAL 6018) lub ustalony indywidualnie z inwestorem.

Urządzenie powinno posiadać tabliczkę informacyjną. Urządzenie powinno posiadać deklarację zgodności oraz certyfikat jednostki akredytującej zgodny z normą bezpieczeństwa EN-PN 1176-1:2017-12. Wymiary mogą się różnić +/- 5%.

Rys.4. Widok przykładowej kołyski Newtona.



Rys.5. Widok przykładowej kołyski Newtona.



Rys.6. Widok przykładowej kołyski Newtona.



#### 4.12.3. Urządzenie edukacyjne „Kompas”.

Urządzenie edukacyjne *kompas* ma za zadanie nauczyć dziecko nawigacji poprzez wskazanie czterech stron świata. Igła magnetyczna *kompas* wskazuje zawsze ten sam kierunek, gdyż działa na nią pole magnetyczne Ziemi. *Kompas* projektuje się następujących wymiarów: szerokość 25 cm, wysokość 117 cm. Strefa bezpieczeństwa wyznaczona wokół urządzenia 300 cm. Konstrukcja kompasu zaprojektowana stalowa, korpus kompasu wykonany z aluminium. Główny profil konstrukcyjny: stal czarna, profil zamknięty, zabezpieczenie - konstrukcja ocynkowana, malowana proszkowo, montaż kotwy ocynkowanej długości 75 cm wpuszczanej w ziemię i zalewanej betonem o wymiarach stopy betonowej 40x40x40 cm, na każdą podporę elementu *kompasu*, kolor zielony (RAL 6018) lub ustalony indywidualnie z inwestorem.

Urządzenie powinno posiadać tabliczkę informacyjną. Urządzenie powinno posiadać deklarację zgodności oraz certyfikat jednostki akredytującej zgodny z normą bezpieczeństwa EN-PN 1176-1:2017-12. Wymiary mogą się różnić +/- 5%.

Rys.7. Widok przykładowego kompasu.



Rys.8. Widok przykładowego kompasu.



Rys.9. Widok przykładowego kompasu.



#### 4.12.4. Urządzenie edukacyjne „Zegar słoneczny”.

Urządzenie edukacyjne *zegar słoneczny* ma za zadanie nauczyć dziecko dostrzegać istniejące w świecie związki pomiędzy kierunkami geograficznymi, słońcem i czasem. *Zegar słoneczny* projektuje się następujących wymiarów: szerokość 60 cm, wysokość 75 cm. Strefa bezpieczeństwa wyznaczona wokół urządzenia 360 cm. Konstrukcja zegara słonecznego zaprojektowana jako stalowa oraz granitowa tarcza zegara. Główny profil konstrukcyjny: stal czarna, profil zamknięty 140 x 140 x 3 mm, zabezpieczenie - konstrukcja ocynkowana,

malowana proszkowo, montaż kotwy ocynkowanej długości 75 cm wpuszczanej w ziemię i zalewanej betonem o wymiarach stopy betonowej 40x40x40 cm, na każdą podporę elementu zegara słonecznego, kolor zielony (RAL 6018) lub ustalony indywidualnie z inwestorem. Urządzenie powinno posiadać tabliczkę informacyjną. Urządzenie powinno posiadać deklarację zgodności oraz certyfikat jednostki akredytującej zgodny z normą bezpieczeństwa EN-PN 1176-1:2017-12. Wymiary mogą się różnić +/- 5%.

Rys.10. Widok przykładowego zegara słonecznego.



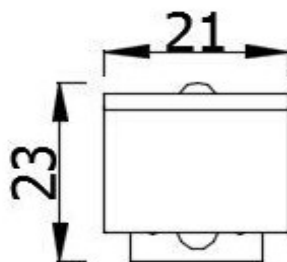
#### 4.12.5. Tablica informacyjna oraz regulaminowa.

Konstrukcja urządzenia wykonana ze stali S235. Elementy stalowe zabezpieczone antykorozyjnie poprzez lakierowanie proszkowe. Wszystkie łączniki i okucia odporne na warunki atmosferyczne i promieniowanie UV. Konstrukcja z rury okrągłej 48,3 x 2,9 mm. Elementy stalowe zabezpieczone antykorozyjnie poprzez lakierowanie proszkowe. Konstrukcja osadzona w gruncie i zabetonowana. Tablica wykonana z blachy grubości 1,5 mm. Opis tablicy według wyposażenia placu zabaw i DTR urządzeń dostawcy. Przykładowe wymiary tablicy: 21 x 23 x 136 [cm]. Wymiar samej tablicy dopuszcza się inny niż podano w opisie z uwagi na zakres regulaminu określonego rodzaju placu zabaw

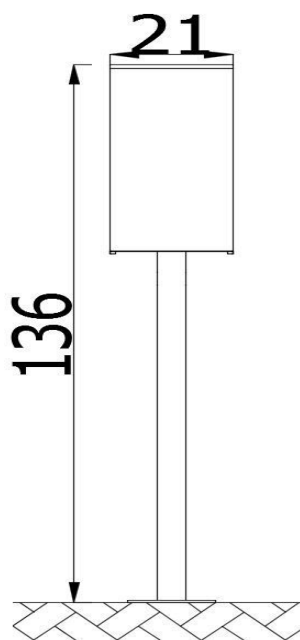
Rys. 11. Przykładowy wygląd tablicy regulaminowej i informacyjnej.



Rys.12. Przykładowe wymiary rzutu poziomego tablicy regulaminowej i informacyjnej.



Rys. 13. Przykładowe wymiary przekroju tablicy regulaminowej i informacyjnej.



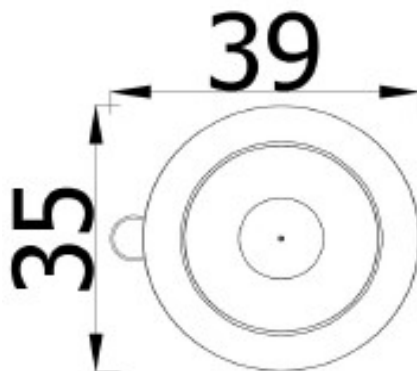
#### 4.12.6. Śmietnik strefy rekreacji oraz placu upamiętniającego wydarzenia historyczne.

Konstrukcja urządzenia wykonana ze stali S235. Elementy stalowe zabezpieczone antykorozyjnie poprzez cynkowanie oraz lakierowanie. Wszystkie łączniki i okucia odporne na warunki atmosferyczne i promieniowanie UV. Urządzenie posadwione poniżej poziomu gruntu. Fundamentowanie zgodnie z instrukcją montażu. Ilość koszy na śmieci – 1 szt. Przykładowe wymiary kosza na śmieci: 39 x 35 x 100 [cm].

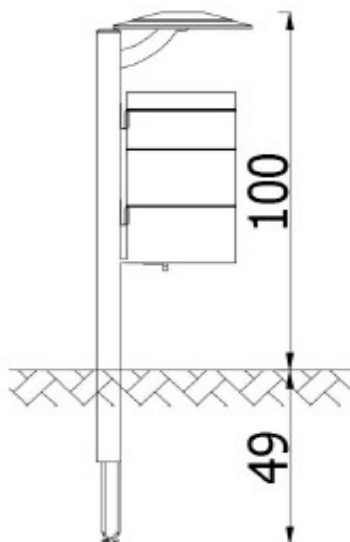
Rys. 14. Widok stalowego kosza na śmieci strefy rekreacji oraz placu upamiętniającego wydarzenia historyczne.



Rys. 15. Widok rzutu z góry stalowego kosza na śmieci strefy rekreacji oraz placu upamiętniającego wydarzenia historyczne.



Rys. 16. Widok przekroju stalowego kosza na śmieci strefy rekreacji oraz placu upamiętniającego wydarzenia historyczne.

**UWAGA!!!**

**Ostateczną kolorystykę wszystkich elementów aktywizacja lokalnej młodzieży w rewitalizowanej miejscowości Skrwilno poprzez budowę i wyposażenie infrastruktury sportowej i kulturalnej w Skrwilnie na działce 355/6 należy uzgodnić z inwestorem.**

**2.7 Regulamin placu zabaw**Charakterystyka urządzenia:

- Wymiary od 0,21 x 0,23 m. do 0,70-0,80 m. x 0,10-0,15 m.
- Wysokość od 1,36 m. do 2,10 m.
- Konstrukcja nośna z belek malowanych farbami impregacyjno – dekoracyjnymi.



- Sklejka wodoodporna szalunkowa gr. 12-14 mm, na którą są przyklejane naklejki regulaminowe.
- Regulamin powinien zawierać w treści następujące sformułowania:

**Regulamin korzystania z terenów rekreacyjnych i wypoczynkowych:**

1. Tereny rekreacyjne i wypoczynkowe są ogólnodostępne dla wszystkich mieszkańców we wszystkie dni tygodnia w godzinach od 7.00 do 22.00
2. Każdy mieszkaniec ma obowiązek należytego korzystania z urządzeń rekreacyjnych według wskazań regulaminowych, określonych dla tych urządzeń przez jego producenta.
3. Na terenie rekreacyjnym zabrania się:
  - 1) niszczenia elementów zabawowych, sportowych oraz wszelkich innych elementów małej architektury,
  - 2) przybywania dzieci do lat 7 bez opieki dorosłych,
  - 3) palenia ognisk lub korzystania z grila poza miejscem wyznaczonym,
  - 4) zaśmiecania terenu oraz tworzenia dzikich wysypisk,
  - 5) spożywania napojów alkoholowych lub przebywania w stanie nietrzeźwym,
  - 6) prowadzenia działalności handlowej i umieszczania reklam poza miejscem wyznaczonym,
  - 7) wprowadzania psów i kotów.
4. Każda osoba znajdująca się na terenie rekreacyjnym zobowiązana jest stosować się do niniejszego regulaminu.

**3.0 WYMAGANIA DOTYCZĄCE SPRZĘTU I MASZYN**

Wykonawca jest zobowiązany do używania takiego sprzętu, który nie spowoduje niekorzystnego wpływu na środowisko i jakość wykonywanych robót.

Sprzęt używany do robót powinien być zgodny z ofertą.

Sprzęt będący własnością Wykonawcy lub wynajęty do wykonania robót ma być utrzymywany w dobrym stanie i gotowości do pracy. Będzie spełniał normy ochrony środowiska i przepisy dotyczące jego użytkowania.

**4.0 WYMAGANIA DOTYCZĄCE ŚRODKÓW TRANSPORTU**

Wykonawca jest zobowiązany do używania takich środków transportu, które nie spowodują niekorzystnego wpływu na środowisko i jakość wykonywanych robót.

**5.0 WYMAGANIA DOTYCZĄCE WYKONANIA ROBÓT**

Wykonawca jest odpowiedzialny za prowadzenie robót zgodnie z umową oraz za jakość zastosowanych materiałów, urządzeń i wykonywanych robót, za ich zgodność z dokumentacją projektową, wymaganiami SST oraz poleceniami Inspektora nadzoru.

**5.1 Roboty ziemne – wykopy fundamentów urządzeń**

Wykopy pod fundamenty należy wykonać o ścianach pionowych lub ze skarpami, ręcznie zgodnie z normami BN-83/8836-02, PN-68/B-06050.

Wszystkie napotkane przewody podziemne na trasie wykopów, powinny być zabezpieczone przed uszkodzeniem, a o ich fakcie powiadomi właściciela urządzeń i Zamawiającego.

Wykopy chronią przed zawilgoceniem.

Zasyp wykopów wykonać warstwami z równoczesnym zagospodarowaniem gruntu.

## **5.2 Fundamenty**

Fundamenty prefabrykowane posadawiać zgodnie z instrukcją producenta urządzeń.

Elementy obetonowywane w gruncie zalać betonem C 16/20. Urządzenia mocować nie wcześniej niż po osiągnięciu 80% wytrzymałości betonu. W przypadku wcześniejszego montażu urządzeń zabezpieczyć (unieruchomić) przed używaniem do czasu osiągnięcia przez beton żądanej wytrzymałości.

## **5.3 Montaż urządzeń**

Wszystkie urządzenia należy zmontować zgodnie z instrukcją producenta. Instrukcja montażu zostanie przekazana Inspektorowi nadzoru (Zamawiającemu) w celu umożliwienia sprawdzenia zgodności montażu.

## **6.0 KONTROLA JAKOŚCI ROBÓT**

### **6.1 Zasady kontroli jakości**

Wykonawca jest odpowiedzialny za pełną kontrolę jakości robót i stosowanych materiałów.

Wszystkie koszty związane z organizowaniem i prowadzeniem badań materiałów i robót ponosi Wykonawca.

### **6.2 Certyfikaty i deklaracje**

Inspektor nadzoru może dopuścić do użycia tylko te wyroby i materiały, które: posiadają certyfikat na znak bezpieczeństwa wykazujący, że zapewniono zgodność z kryteriami technicznymi określonymi na podstawie Polskich Norm, aprobat technicznych oraz właściwych przepisów i informacji o ich istnieniu zgodnie z rozporządzeniem MSWiA z 1998 r. (Dz. U. 99/98), oraz posiadają deklarację zgodności lub certyfikat zgodności z Polską Normą lub aprobatą techniczną oraz znajdują się w wykazie wyrobów, o którym mowa w rozporządzeniu MSWiA z 1998 r. (Dz. U. 98/99).

Jakiegokolwiek materiały, które nie spełniają tych wymagań będą odrzucone.

## **7.0. OBMIAR ROBÓT**

### **7.1. Jednostka obmiarowa**

Jednostką obmiarową jest sztuka dostarczonego i zamontowanego urządzenia placów zabaw

## **8.0. ODBIÓR ROBÓT**

Roboty uznaje się za wykonane zgodnie z dokumentacją projektową, SST i wymaganiami Inspektora Nadzoru, jeżeli wszystkie pomiary i badania z zachowaniem tolerancji według pkt 6 dały wyniki pozytywne.

Roboty będą podlegać następującym odbiorom:

- odbiorowi robót zanikających i ulegających zakryciu,
- odbiorowi ostatecznemu (końcowemu),
- odbiorowi pogwarancyjnemu.

### **8.1 Odbiór robót zanikających i ulegających zakryciu**

Odbiór robót zanikających i ulegających zakryciu polega na finalnej ocenie jakości wykonywanych robót oraz ilości tych robót, które w dalszym procesie realizacji ulegną zakryciu. Odbiór robót zanikających i ulegających zakryciu będzie dokonany w czasie umożliwiającym wykonanie ewentualnych korekt i poprawek bez hamowania ogólnego postępu robót. Odbioru tego dokonuje Inspektor nadzoru.

Jakość i ilość robót ulegających zakryciu ocenia Inspektor nadzoru na podstawie dokumentów zawierających komplet wyników badań i w oparciu o przeprowadzone pomiary, w konfrontacji z dokumentacją projektową, SST i uprzednimi ustaleniami.

### **8.4 Odbiór ostateczny - końcowy**

Odbiór ostateczny polega na finalnej ocenie rzeczywistego wykonania robót w odniesieniu do zakresu (ilości) oraz jakości.

Całkowite zakończenie robót oraz gotowość do odbioru ostatecznego będzie stwierdzona pismem do Zamawiającego.

Odbioru ostatecznego robót dokona komisja wyznaczona przez Zamawiającego w obecności Inspektora nadzoru i Wykonawcy. Komisja odbierająca roboty dokona ich oceny jakościowej na podstawie przedłożonych dokumentów, wyników badań i pomiarów, ocenie wizualnej oraz zgodności wykonania robót z dokumentacją projektową i SST.

W toku odbioru ostatecznego robót, komisja zapozna się z realizacją ustaleń przyjętych w trakcie odbiorów robót zanikających i ulegających zakryciu i ewentualnych wyznaczonych robót poprawkowych zaleconych przez Inspektora nadzoru.

W przypadkach niewykonania wyznaczonych robót poprawkowych lub robót uzupełniających w poszczególnych elementach konstrukcyjnych i wykończeniowych, komisja przerwie swoje czynności i ustali nowy termin odbioru ostatecznego.

Termin wykonania robót poprawkowych i robót uzupełniających wyznaczy komisja i stwierdzi ich wykonanie.

## **9.0 PODSTAWA PŁATNOŚCI**

Płaci się za roboty wg umowy zawartej między Inwestorem a Wykonawcą.

## **10. PRZEPISY ZWIĄZANE**

|                    |  |
|--------------------|--|
| PN-EN 1176-6:2001  | Wyposażenie placów zabaw. Cz.6: Dodatkowe wymagania bezpieczeństwa i metody badań urządzeń kołyszących |
| PN-EN 1176 -2:2001 | Wyposażenie placów zabaw. Cz.2: Dodatkowe wymagania bezpieczeństwa i metody badań huśtawek             |
| PN-EN 1176 -5:2001 | Wyposażenie placów zabaw. Cz.5: Dodatkowe  |

|                            |  |
|----------------------------|--|
| PN-EN 1176 -1:2001         | wymagania bezpieczeństwa i metody badań karuzeli<br>Wyposażenie placów zabaw. Cz.1: Ogólne wymagania bezpieczeństwa i metody badań |
| PN-EN 1176 -5:2001/A1:2004 | Wyposażenie placów zabaw. Cz.5: Dodatkowe wymagania bezpieczeństwa i metody badań karuzeli   |
| PN-EN 1176 -1:2001/A1:2004 | Wyposażenie placów zabaw. Cz.□1: Ogólne wymagania bezpieczeństwa i metody badań (Zmiana A1)  |
| PN-EN 1176 -7:2000         | Wyposażenie placów zabaw. Wytyczne instalowania, sprawdzania, konserwacji i eksploatacji   |
| PN-EN 1176 -3:2001         | Wyposażenie placów zabaw. Cz.3: Dodatkowe wymagania bezpieczeństwa i metody badań zjeżdżalni                                       |
| PN-EN 1176 -6:2001/A1:2004 | Wyposażenie placów zabaw. Cz.6: Dodatkowe wymagania bezpieczeństwa i metody badań urządzeń kołyszących                             |
| PN-EN 1176 -5:2001/A2:2005 | Wyposażenie placów zabaw. Cz.5: Dodatkowe wymagania bezpieczeństwa i metody badań karuzeli   |
| PN-EN 1176 -2:2001/A1:2005 | Wyposażenie placów zabaw. Cz. 2: Dodatkowe wymagania bezpieczeństwa i metody badań huśtawek  |
| PN-EN 1176 -1:2001/A2:2005 | Wyposażenie placów zabaw. Cz.1: Ogólne wymagania bezpieczeństwa i metody badań (Zmiana A2)   |
| PN-EN 1176 -3:2001/A1:2005 | Wyposażenie placów zabaw. Cz.3: Dodatkowe wymagania bezpieczeństwa i metody badań zjeżdżalni                                       |
| PN-EN 1177 :2000           | Nawierzchnie placów zabaw amortyzujące upadki – Wymagania bezpieczeństwa i metody badań.   |
| PN-EN 1177:2000/A :2004    | Nawierzchnie placów zabaw amortyzujące upadki – Wymagania bezpieczeństwa i metody badań.   |
| PN-88/B-06250              | Beton zwykły   |

Nie wymienienie tytułu jakiegokolwiek dziedziny, grupy, podgrupy czy normy nie zwalnia Wykonawcy od obowiązku stosowania wymogów określonych prawem polskim.

**SPECYFIKACJA TECHNICZNA  
WYKONANIA I ODBIORU ROBÓT  
BETONOWANIE KONSTRUKCJI**

**CPV 45200000-9**

**ST 4.0**

## 1. WSTĘP

### Przedmiot Specyfikacji Technicznej (ST)

Przedmiotem niniejszej specyfikacji są wymagania dotyczące wykonania i odbioru robót dla zadania pn.: *Aktywizacja lokalnej młodzieży w rewitalizowanej miejscowości Skrwilno poprzez budowę i wyposażenie infrastruktury sportowej i kulturalnej*, Skrwilno, 87-510 Skrwilno, gm. Skrwilno, działka nr ewid. 355/6, jednostka ewid. 041205\_2 Skrwilno, obręb ewid. Skrwilno 0014.

Klasyfikacja wg Wspólnego Słownika Zamówień (CPV)

| <i>Grupa</i> | <i>Klasa</i> | <i>Kategoria</i> | <i>Opis</i>   |
|--------------|--------------|------------------|---|
| 45200000-9   |              |                  | Roboty budowlane w zakresie wznoszenia kompletnych obiektów budowlanych lub ich części oraz w zakresie inżynierii lądowej i wodnej. |
|              | 45260000-7   |                  | Roboty w zakresie wykonywania pokryć i konstrukcji dachowych i inne podobne roboty specjalistyczne.                                 |
|              |              | 45262000-1       | Specjalne roboty budowlane, inne iż dachowe.  |
|              |              | 45262300-4       | Betonowanie.  |
|              |              | 45262350-9       | Betonowanie bez zbrojenia.  |

### Zakres stosowania

Szczegółowa specyfikacja techniczna jest stosowana jako dokument przetargowy przy zleceniu i realizacji robót wymienionych w pkt. 1.1.

### Określenia podstawowe

Określenia i nazewnictwo użyte w niniejszej specyfikacji technicznej ST są zgodne z obowiązującymi podanymi w normach PN i przepisach Prawa budowlanego:

Beton zwykły - beton o gęstości w stanie suchym większej niż 2000 kg/m<sup>3</sup> i nieprzekraczającej 2600 kg/m<sup>3</sup>. wykonany z cementu, wody, kruszywa mineralnego o frakcjach piaskowych i grubszych oraz ewentualnych dodatków mineralnych i domieszek chemicznych.

Beton C20/25 - beton o minimalnej wytrzymałości charakterystycznej oznaczonej na próbkach walcowych wynoszącej 20 MPa (próbka walcowa o wymiarach: średnica 15 cm, wysokość 30 cm).

Mieszanka betonowa - mieszanka wszystkich składników przed związaniem betonu.

Zaczyn cementowy - mieszanka cementu i wody.

Zaprawa - mieszanka cementu, wody, składników mineralnych i ewentualnych dodatków przechodzących przez sito kontrolne o boku oczka kwadratowego 2 mm.

Nasiąkliwość betonu - stosunek masy wody, którą zdolny jest wchłonąć beton, do jego masy w stanie suchym.

Stopień wodoszczelności - symbol literowo-liczbowy (np. W8) klasyfikujący beton pod względem przepuszczalności wody. Liczba po literze W oznacza dziesięciokrotną wartość ciśnienia wody w MPa, działającego na próbki betonowe.

Stopień mrozoodporności - symbol literowo-liczbowy (np. F150) klasyfikujący beton pod względem jego odporności na działania mrozu. Liczba po literze F oznacza wymaganą liczbę cykli zamrażania i odmrażania próbek betonowych, przy której ubytek masy jest mniejszy niż 2%.

Klasa betonu - symbol literowo-liczbowy (np. B30) klasyfikujący beton pod względem jego wytrzymałości

na ściskanie. Liczba po literze B oznacza wytrzymałość gwarantowaną RbG w MPa.

Wytrzymałość gwarantowana betonu na ściskanie RbG - wytrzymałość (zapewniona z 95-proc. prawdopodobieństwem) uzyskania w wyniku badania na ściskanie kostek sześciennych o boku 150mm, wykonanych, przechowywanych i badanych zgodnie z normą PN-EN-206-1:2003.

Podłoże – warstwa zagęszczonych materiałów sypkich.

Podkład – warstwa wyrównująca lub spadkowa.

## **Zakres robót objętych ST**

Ustalenia zawarte w niniejszej ST dotyczą zasad prowadzenia robót związanych z wykonywaniem konstrukcji betonowych i żelbetowych w obiektach kubaturowych oraz obiektach budownictwa inżynieryjnego. ST dotyczy wszystkich czynności mających na celu wykonanie zgodnie z Dokumentacją Projektową:

- a) podbudowy betonowej z dylatacją pod rampę z betonu klasy C8/10 grubości 20cm,
- b) podbudowa pod kostkę betonową - beton C20/25 zbrojony włóknem stalowym zatarty na ostro  
gr. 15cm,
- c) uzupełnień betonu w zbrojonych ławach i stopach fundamentowych,
- d) ław i ścian żelbetowych z betonu klasy C20/25,
- e) belki i podciągi żelbetowe z betonu klasy C20/25,
- f) podciągów żelbetowych z betonu klasy C20/25,
- g) wieńców i wsporników żelbetowych z betonu klasy C20/25,
- h) płyt żelbetowych z betonu klasy C20/25,
- i) wszelkie inne roboty żelbetowe i betonowe objęte Dokumentacją Projektową niniejszej inwestycji.

W przypadku ścian fundamentowych zewnętrznych i szczytowej należy zastosować dobudowanie ścianek żelbetowych w postaci „płaszcza” żelbetowego danego od strony zewnętrznej. Ścianki żelbetowe winny być zintegrowane z istniejącym fundamentem poprzez wklejenie kotew prętowych (A IIIIN) w istniejące mury fundamentowe. Kotwy o średnicy 16 mm (AIIIIN) osadzać należy w na zaprawę cementową w wierconych otworach o średnicy 22 mm. Do kotew należy dowiązać siatki z prętów ze stali A IIIIN - Ø4,5 # 15/15 cm. Po oczyszczeniu istniejącego muru należy wykonać obetonowanie betonem C20/25 W6. Beton wodoszczelny zapewni wraz z dodatkową izolacją powłokową szczelność przed ewentualną wodą opadową.

## **Ogólne wymagania dotyczące robót**

Dokumentacja Projektowa i Specyfikacje Techniczne (ST) oraz inne dodatkowe dokumenty przekazane przez Inspektora stanowią o zamówionym zakresie i są integralną częścią umowy, a wymagania w nich zawarte są obowiązujące dla Wykonawcy. Wykonawca nie może wykorzystywać błędów w Dokumentacji Projektowej lub ich pomijać. O ich wykryciu powinien natychmiast powiadomić Inspektora, który w porozumieniu z projektantem dokona odpowiednich zmian lub poprawek. Wszystkie wykonane roboty i dostarczone materiały winny być zgodne z Dokumentacją Projektową i ST. Dane określone w Dokumentacji Projektowej i w ST uważane są za wartości docelowe, od których dopuszczalne są odchylenia w ramach określonego przedziału tolerancji.

Cechy materiałów muszą być jednorodne i wykazywać zgodność z określonymi wymogami, a rozrzuty tych cech nie mogą przekraczać dopuszczalnego przedziału tolerancji. W przypadku, gdy roboty lub materiały nie będą

w pełni zgodne z Dokumentacją Projektową lub ST i wpłynię to na zmianę parametrów wykonanych elementów budowli, to takie materiały winny być niezwłocznie zastąpione innymi, a roboty wykonane od nowa na koszt Wykonawcy.

## **MATERIAŁY**

### **Wymagania ogólne**

Do wykonania elementów betonowych mogą być stosowane wyroby producentów krajowych i zagranicznych. Wszystkie materiały użyte do wykonania betonu muszą posiadać aktualne polskie aprobaty techniczne

lub odpowiadać Polskim Normom (Dz. U. Nr 92 poz 881). Wykonawca uzyska przed zastosowaniem wyrobu akceptację Inspektora Nadzoru. Zatwierdzenie jednego materiału z

danego źródła nie oznacza automatycznego zatwierdzenia pozostałych materiałów z tego źródła. Jeżeli materiały z akceptowanego źródła są niejednorodne lub nie zadawalającej jakości, Wykonawca powinien zmienić źródło zaopatrywania w materiały. Odbiór techniczny materiałów powinien być dokonywany według wymagań i w sposób określony aktualnymi normami.

## **Materiały potrzebne do wykonania robót**

### **1.1.1. Kruszywo**

Kruszywo stanowi około 75-80% objętości betonu i ma znaczący wpływ na kształtowanie się cech technologicznych, m.in. konsystencji, skurczu, wiązania mieszanki betonowej i użytkowych – zwłaszcza wytrzymałości na ściskanie, przewodności cieplnej, gęstości objętościowej, odporności na czynniki oddziałujące podczas eksploatacji, a także koszt wytwarzania.

Podczas ustalania składu betonu, przy doborze naturalnego kruszywa zwykłego należy kierować się postanowieniem ogólnym normy PN-EN 206:2014-04: Rodzaj kruszywa, jego uziarnienie i właściwości należy dobrać, biorąc pod uwagę:

- warunki realizacji robót,
- przeznaczenie betonu,
- warunki środowiska, na które będzie narażony beton,
- wszelkie wymagania wobec odsłoniętego kruszywa lub kruszywa przy maszynowym wykańczaniu powierzchni betonu.

Kruszywo wykorzystywane podczas budowy powinno spełniać wszelkie wymagania normy PN-EN 12620+A1:2010. Kruszywo do betonu powinno charakteryzować się stałością cech fizycznych i jednorodnością uziarnienia pozwalającą na wykonanie partii betonu o stałej jakości. W kruszywie grubym nie dopuszcza się grudek gliny. W kruszywie grubszym zawartość podziarna nie powinna przekraczać 5%, a nadziarna 10%.

Ziarna kruszywa nie powinny być większe niż:

- 1/3 najmniejszego wymiaru przekroju poprzecznego elementu,
- 3/4 odległości w świetle między prętami zbrojenia, leżącymi w jednej płaszczyźnie prostopadłej do kierunku betonowania.

Stosowanie grysów z innych skał dopuszcza się pod warunkiem, że zostały one zbadane w placówce badawczej wskazanej przez zamawiającego, a wyniki badań spełniają wymagania dotyczące grysów granitowych

i bazaltowych. Grysy powinny odpowiadać następującym wymaganiom:

- zawartość pyłów mineralnych - do 1 %,
- zawartość ziaren nieforemnych (to jest wydłużonych płaskich) - do 20%,
- wskaźnik rozkruszenia: dla grysów granitowych - do 16%, dla grysów bazaltowych i innych - do 8%,
- nasiąkliwość - do 1,2%,
- mrozoodporność według metody bezpośredniej - do 2%,
- mrozoodporność wg zmodyfikowanej metody bezpośredniej do 10%,
- reaktywność alkaliczna z cementem określona wg normy PN-B-06714-34:1991 nie powinna wywoływać zwiększenia wymiarów liniowych ponad 0,1%,
- zawartość związków siarki - do 0,1 %,
- zawartość zanieczyszczeń obcych - do 0,25%,
- zawartość zanieczyszczeń organicznych, nie dających barwy ciemniejszej od wzorcowej wg normy PN-EN 1744-1+A1:2013-05,
- w kruszywie drobnym nie dopuszcza się grudek gliny.



Kruszywem drobnym powinny być piaski o uziarnieniu do 2 mm pochodzenia rzeczno lub kompozycja piasku rzeczno i kopalnianego uszlachetnionego. Zawartość poszczególnych frakcji w stosie okruszowym piasku powinna się mieścić w granicach:

- do 0,25 mm – 14÷19%,
- do 0,50 mm – 33÷48%,
- do 1,00 mm – 53÷76%.

Piasek powinien spełniać następujące wymagania:

- zawartość pyłów mineralnych - do 1,5%,
- zawartość zanieczyszczeń obcych - do 0,25%,
- reaktywność alkaliczna z cementem określona wg normy PN-B-06714-34:1991 nie powinna wywoływać zwiększenia wymiarów liniowych ponad 0,1%,
- zawartość związków siarki - do 0,2%,
- zawartość zanieczyszczeń organicznych - nie dająca barwy ciemniejszej od wzorcowej wg normy PN-EN 1744-1+A1:2013-05,
- w kruszywie drobnym nie dopuszcza się grudek gliny.

Piasek pochodzący z każdej dostawy musi być poddany badaniom niepełnym obejmującym:

- oznaczenie składu ziarnowego wg normy PN-EN 933-1:2012,
- oznaczenie zawartości zanieczyszczeń obcych wg normy PN-EN 933-1:2012,
- oznaczenie zawartości pyłów mineralnych wg normy PN-EN 933-1:2012,
- oznaczenie zawartości grudek gliny, które oznacza się podobnie, jak zawartość zanieczyszczeń obcych.

Dostawca kruszywa jest zobowiązany do przekazania dla każdej partii kruszywa wyników jego pełnych badań wg normy PN-EN 12620+A1:2010 oraz wyników badania specjalnego dotyczące reaktywności alkalicznej

w terminach przewidzianych przez Inspektora nadzoru.

W przypadku, gdy kontrola wykaże niezgodność cech danego kruszywa z wymaganiami normy PN-EN 12620+A1:2010, użycie takiego kruszywa może nastąpić po jego uszlachetnieniu (np. przez płukanie lub dodanie odpowiednich frakcji kruszywa) i ponownym sprawdzeniu. Należy prowadzić bieżącą kontrolę wilgotności kruszywa wg normy PN-EN 1097-6:2013-11 dla korygowania receptury roboczej betonu.

Materiał powinien składać się z elementów niewrażliwych na przemarzanie, nie zawierać składników łamliwych, pylących czy o budowie warstwowej, gipsu, szkodliwych zanieczyszczeń, takich jak: ił, humus, margiel, glina, gips oraz kruszyw zawierających siarczany, chlorki i alkalia. Wykonawca powinien dostarczyć pisemne stwierdzenie, w oparciu o wykonane badania mineralogiczne, o braku obecności form krzemionki (opal, chalcedon, trydymit) i wapieni dolomitycznych reaktywnych w stosunku do alkaliów zawartych w cemencie, wykonując niezbędne badania laboratoryjne.

Kruszywo do betonu jest odpowiednie, jeżeli nie ma wpływu na twardnienie cementu, ma wystarczająco dobrą przyczepność do stwardniałego zaczynu cementowego i nie wystawia trwałości betonu na ryzyko. Sześciennie (kruszywo naturalne), a także kuliste (kruszywo łamane) ziarna są sprawdzone jako lepsze niż ziarna wydłużone, które mogą wpływać niekorzystnie na konsystencję.

### **1.1.2. Woda zarobowa**

Woda zarobowa, jest to woda, którą dodaje się do mieszaniny cementu i kruszywa, aby uzyskać mieszaninę betonową o żądanej konsystencji, umożliwiającej proces wiązania cementu. Jakość użytej wody może mieć istotny wpływ na parametry stwardniałego betonu. Zanieczyszczenia w wodzie mogą oddziaływać

na wiązanie cementu, mogą niekorzystnie wpływać na wytrzymałość betonu lub powodować zabarwienia

na jego powierzchni, a także mogą prowadzić do korozji zbrojenia.

Woda zarobowa do zapraw powinna spełniać warunki normy PN-EN 1008:2004, która podaje wymagania dla wody stosowanej do wytwarzania mieszanki betonowej oraz podaje metody oceny przydatności wody. Wymieniona wyżej norma podaje następujące rodzaje wód:

- a) woda pitna - uznana za przydatną do stosowania w betonie, nie wymagając przy tym badań laboratoryjnych,
- b) woda odzyskana z procesów produkcji betonu - na ogół określana jako przydatna do betonu,  
po spełnieniu wymagań podanych w powyższej normie,
- c) naturalna woda powierzchniowa i woda ze ścieków przemysłowych - może być wykorzystywana,  
ale musi być dokładnie zbadana,
- d) woda morska i zasolona - może być używana do betonu niezbrojonego lecz nie betonu zbrojonego lub sprężonego; w przypadku betonu zbrojonego lub z wbudowanymi elementami metalowymi  
nie można przekroczyć dopuszczalnej ilości chlorków w betonie,
- e) woda z kanalizacji - nie nadaje się do stosowania w betonie.

Woda odzyskana z procesów produkcji betonu, musi spełniać dodatkowe warunki, o których mowa była

w podpunkcie b, takie jak:

- dodatkowa masa materiału stałego w betonie, powinna być mniejsza niż 1% całkowitej masy kruszywa zawartego w betonie,
- należy rozpatrzyć możliwy szkodliwy wpływ użycia tego rodzaju wody na konstrukcję, w przypadku stosowania betonu o specjalnych właściwościach,
- w przypadku wody o gęstości większej niż 1,01kg/l należy przedsięwziąć odpowiednie środki w celu zapewnienia jednorodności zawiesiny materiału stałego w odzyskanej wodzie; w przypadku wody o gęstości równej i mniejszej od 1,01kg/l można założyć, że zawiera ona pomijalne ilości materiału stałego.

Badania wstępne wody zarobowej należy rozpocząć od badań:

- a) na ślady olejów i tłuszczu – dopuszcza się nie więcej niż widoczne ślady,
- b) zawartości detergentów – piana z wody powinna zniknąć w dwie minuty,
- c) barwy – bladożółta lub jaśniejsza – za wyjątkiem wody odzyskanej z produkcji betonu,
- d) zawiesin – nie więcej niż określona ilość – j.w. nie dotyczy wody odzyskanej z produkcji betonu,
- e) zapachu – dopuszczalny zapach jak wody pitnej, bez zapachu H<sub>2</sub>S po dodaniu HCl,
- f) kwasowości – odczyn pH<sub>≥</sub>4,
- g) zawartości substancji humusowych – jakościowa ocena barwy po dodaniu NaOH.

Woda, która nie spełnia jednego lub kilku wymagań podanych w Tabelicy 1 wyżej wymienionej normy, może być stosowana tylko wtedy kiedy spełnia podane niżej wymagania co do składu chemicznego a jej użycie

nie ma negatywnego wpływu na czas wiązania i przyrost wytrzymałości (norma PN-EN 1008:2004 podaje metodykę badań).

Kryteria składu chemicznego wody zarobowej:

- a) zawartość chlorków w wodzie nie może przekraczać wartości podanych poniżej:

| Zastosowanie   | Najwyższa zawartość chlorków w mg/l |
|--|-------------------------------------|
| Beton sprężony lub zaprawa iniekcyjna                    | 500                                 |
| Beton zbrojony lub z wbudowanymi elementami metalowymi   | 1000                                |
| Beton bez zbrojenia lub metalowych elementów wbudowanych | 4500                                |

- b) zawartość siarki w wodzie zarobowej nie może przekraczać 2000 mg/l,
- c) jeżeli do betonu jest stosowane kruszywo wrażliwe na alkalia, musi być sprawdzona zawartość alkaliów w wodzie zarobowej. Zawartość alkaliów (ekwiwalent  $\text{Na}_2\text{O}$ ) nie powinna być zwykle wyższa niż 1500 mg/l; jeżeli wartość ta jest przekroczona, woda taka może być użyta pod warunkiem upewnienia się, że nie dojdzie do szkodliwych reakcji wszelkich alkaliów w betonie z krzemianami,
- d) w przypadku szkodliwych zanieczyszczeń, należy wykonać przede wszystkim badania na obecność cukrów, fosforanów, azotanów, ołowiu i cynku; o ile wyniki są pozytywne, należy określić ich ilości i porównać do dopuszczalnych limitów lub wykonać badania czasu wiązania mieszanki oraz wytrzymałości betonu na ściskanie;

| Granice analiz chemicznych:                     |                            |
|---|----------------------------|
| Składnik  | Najwyższa zawartość w mg/l |
| Cukry   | 100                        |
| Fosforany, wyrażone jako $\text{P}_2\text{O}_5$ | 100                        |
| Azotany, wyrażone jako $\text{NO}_3$            | 500                        |
| Ołów, wyrażony jako $\text{Pb}^{2+}$            | 100                        |
| Cynk, wyrażony jako $\text{Zn}^{2+}$            | 100                        |

- e) czas wiązania i wytrzymałość - początek wiązania, na próbkach z badaną wodą, nie może być krótszy niż 1 godzina i nie może różnić więcej niż 25% od czasu wiązania na próbkach wykonanych przy użyciu wody destylowanej lub dejonizowanej; koniec wiązania nie może być dłuższy niż 12 godzin i nie może różnić więcej niż 25% od czasu wiązania na próbkach wykonanych przy użyciu wody destylowanej lub dejonizowanej; średnia wytrzymałość na ściskanie po 7 dniach na próbkach z badaną wodą musi wynosić co najmniej 90% wytrzymałości na ściskanie na próbkach wykonanych przy użyciu wody destylowanej lub dejonizowanej.

Należy pamiętać, iż woda wlewana do betoniarki nie jest jedynym źródłem wody w mieszance – pewną ilość wody zawiera zwykle kruszywo. Istotne jest, aby woda wprowadzona razem z kruszywem również była wolna od szkodliwych składników.

### 1.1.3. Cement

Cement jest to spoiwo hydrauliczne, tj. zmielony materiał nieorganiczny, który po zmieszaniu z wodą daje zaczyn wiązający i twardniejący w wyniku reakcji hydratacji i innych procesów, a po stwardnieniu zachowuje wytrzymałość i trwałość także pod wodą.

Cement pochodzący z każdej dostawy musi spełniać wymagania zawarte w normie PN-EN 197-1:2012. Dopuszczalne jest stosowanie jedynie cementu portlandzkiego (bez dodatków) klasy:

- a) dla betonu klasy B25 – klasa cementu 32,5 NA,

- b) dla betonu klasy B30, B35 i B40 – klasa cementu 42,5 NA,
- c) dla betonu klasy B45 i większej – klasa cementu 52,5 NA.

Do każdej partii dostarczonego cementu musi być dołączone potwierdzenie zgodności bądź też certyfikat zgodności z wymaganiami odpowiedniej normy lub specyfikacji (atest). Każda partia dostarczonego cementu przed jej użyciem do wytworzenia mieszanki betonowej musi uzyskać akceptację Inspektora nadzoru. Zakazuje się pobierania cementu ze stacji przesypowych (silosów), jeżeli nie ma pewności, że dostarczany jest tam, tylko jeden rodzaj cementu z tej samej cementowni.

Przed użyciem cementu do wykonania mieszanki betonowej cement powinien podlegać następującym badaniom:

- a) oznaczanie czasu wiązania i zmiany objętości wg normy PN-EN 196-1:2006, PN-EN 196-3+A1:2011, PN-EN 196-6:2011,
- b) sprawdzenie zawartości i grudek,

Wyniki wyżej wymienionych badań dla cementu portlandzkiego normalnie twardniejącego muszą spełniać następujące wymagania:

- a) przy oznaczeniu czasu wiązania w aparacie Vicata:
  - początek wiązania – najwcześniej po upływie 60 minut,
  - koniec wiązania – najpóźniej po upływie 10 godzin.

- b) przy oznaczaniu równomierności zmian objętości:
- wg próby Le Chateliera – nie więcej niż 8 mm,
  - wg próby na plackach – normalna.

Jeśli nie przeprowadza się badań wytrzymałościowych cementu przed jego użyciem, to w przypadku podejrzenia, że rozpoczął się proces starzenia, należy skontrolować ewentualny jego stopień zwiędnięcia, przejawiający się powstawaniem wyżej opisanych grudek. Zwiędnięcie jest efektem higroskopijności cementów, tzn. reakcji łączenia się cementu z wilgocią zawartą w powietrzu. W celu oceny, czy dany materiał nadaje się jeszcze do użycia należy przeprowadzić następujące badania:

- a) jeżeli cement zawiera grudki dające się łatwo rozgnieść w palcach lub rozpadające się w wodzie, można go używać do betonu pod warunkiem zwiększenia ilości cementu, aby wskaźnik cementowo-wodny c/w był wyższy o 10% w stosunku do pierwotnie przyjętego,
- b) jeśli cement zawiera grudki niedające się rozgnieść w palcach i jednocześnie nierozpuszczalnych w wodzie, to usuwamy grudki z cementu przez przesianie go na sicie o oczkach kwadratowych wielkości 2mm; jeżeli grudek jest nie więcej niż 30% w stosunku ciężarowym, to przesianego cementu można użyć – po uprzednim sprawdzeniu wytrzymałości betonu.

#### 1.1.4. Domieszki i dodatki do betonu

Zaleca się stosowanie do mieszanek betonowych domieszek chemicznych o działaniu:

- napowietrzającym,
- przyspieszającym lub opóźniającym wiązanie,
- uplastyczniającym.

Dopuszcza się stosowanie domieszek kompleksowych:

- napowietrzająco - uplastyczniających,
- przyspieszająco - uplastyczniających.

Domieszki do betonów muszą mieć aprobaty, wydane przez Instytut Techniki Budowlanej lub Instytut Dróg i Mostów oraz posiadać atest producenta.

#### 1.1.5. Betony konstrukcyjne

Beton do konstrukcji podmiotowego obiektu musi spełniać następujące wymagania:

- nasiąkliwość - do 5%; badanie wg normy PN-EN 206:2014-04,
- mrozoodporność - ubytek masy nie większy od 5%, spadek wytrzymałości na ściskanie nie większy niż 20% po 150 cyklach zamrażania i odmrażania (F150); badanie wg normy PN-EN 206:2014-04,
- wodoszczelność - większa 0,8MPa (W8)
- wskaźnik wodno-cementowy (w/c) - ma być mniejszy od 0,5.

Skład mieszanki betonowej powinien być ustalony zgodnie z normą PN-EN 206:2014-04 tak, aby przy najmniejszej ilości wody zapewnić szczelne ułożenie mieszanki w wyniku zagęszczania przez wibrowanie. Skład mieszanki betonowej ustala laboratorium Wykonawcy lub wytwórni betonów i wymaga on zatwierdzenia przez Inspektora nadzoru.

Stosunek poszczególnych frakcji kruszywa grubego ustalany doświadczalnie powinien odpowiadać najmniejszej jamistości. Zawartość piasku w stosie okruszowym powinna być jak najmniejsza i jednocześnie zapewniać niezbędną urabialność przy zagęszczeniu przez wibrowanie oraz nie powinna być większa niż 42% przy kruszywie grubym do 16 mm.

Optymalną zawartość piasku w mieszance betonowej ustala się następująco:

- z ustalonym składem kruszywa grubego wykonuje się kilka (3÷5) mieszanek betonowych o ustalonym teoretycznie stosunku w/c i o wymaganej konsystencji zawierających różną, ale nie większą od dopuszczalnej ilość piasku,
- za optymalną ilość piasku przyjmuje się taką, przy której mieszanka betonowa zagęszczona przez wibrowanie charakteryzuje się największą masą objętościową.

Wartość parametru A do wzoru Bolomey'a stosowanego do wyznaczenia wskaźnika w/c charakteryzującego mieszankę betonową należy określić doświadczalnie. Współczynnik ten wyznacza się na podstawie uzyskanych wytrzymałości betonu z mieszanek o różnych wartościach w/c (mniejszych i większych od wartości przewidywanej teoretycznie) wykonanych ze stosowanych materiałów. Dla teoretycznego ustalenia wartości wskaźnika w/c w mieszance można skorzystać z wartości parametru A podawanego w literaturze fachowej.

Maksymalne ilości cementu w zależności od klasy betonu są następujące:

- 400 kg/m<sup>3</sup> - dla betonu klas C20/25 i C25/30,
- 450 kg/m<sup>3</sup> - dla betonu klas C30/37 i wyższych.

Przy projektowaniu składu mieszanki betonowej zagęszczanej przez wibrowanie i dojrzewającej w warunkach naturalnych (średnia temperatura dobowo nie niższa niż 10°C), średnią wymaganą wytrzymałość na ściskanie należy określić jako równą 1,3 RbG.

Zawartość powietrza w mieszance betonowej badana metodą ciśnieniową wg normy PN-EN 206:2014-04 nie powinna przekraczać:

- wartości 2% - w przypadku niestosowania domieszek napowietrzających,
- wartości 3,5÷5,5% - dla betonu narażonego na czynniki atmosferyczne, przy uziarnieniu kruszywa do 16mm,
- wartości 4,5÷6,5% - dla betonu narażonego na stały dostęp wody przed zamarznięciem przy uziarnieniu kruszywa do 16mm.

Konsystencja mieszanek betonowych powinna być nie rzadsza od plastycznej, oznaczonej w normie

PN-EN 206:2014-04 symbolem K-3. Sprawdzenie konsystencji mieszanki przeprowadza się podczas projektowania jej składu i następnie przy wytwarzaniu. Dopuszcza się dwie metody badania:

- metodą Ve-Be,
- metodą stożka opadowego.

Różnice pomiędzy założoną konsystencją mieszanki a kontrolowaną metodami określonymi w normie

PN-EN 206:2014-04 nie mogą przekraczać:

- ±20% wartości wskaźnika Ve-Be,
- ±10 mm przy pomiarze stożkiem opadowym.

Pomiaru konsystencji mieszanek K1 do K3 trzeba dokonać aparatem Ve-Be. Dla konsystencji plastycznej K3 dopuszcza się na budowie pomiar przy pomocy stożka opadowego.

## **SPRZĘT**

### **Wymagania ogólne**

Wykonawca jest zobowiązany do używania jedynie takiego sprzętu, który nie spowoduje niekorzystnego wpływu na jakość wykonywanych robót i będzie gwarantować przeprowadzenie robót, zgodnie z zasadami określonymi w Dokumentacji Projektowej i ST. W przypadku braku ustaleń w wymienionych dokumentach, zasady pracy sprzętu powinny być uzgodnione i zaakceptowane przez inspektora nadzoru inwestorskiego.

Sprzęt należący do Wykonawcy lub wynajęty do wykonania robót musi być utrzymany w dobrym stanie technicznym i w gotowości do pracy.

Wykonawca dostarczy, na żądanie, Inspektorowi nadzoru inwestorskiego kopie dokumentów potwierdzających dopuszczenie sprzętu do użytkowania, tam gdzie jest to wymagane przepisami. Jeżeli przewiduje się możliwość wariantowego użycia sprzętu przy wykonywanych robotach, Wykonawca powiadomi Inspektora nadzoru inwestorskiego o swoim zamiarze wyboru i uzyska jego akceptację. Wybrany sprzęt po akceptacji, nie może być później zmieniany bez zgody Inspektora.

Jakikolwiek sprzęt, maszyny, urządzenia i narzędzia nie gwarantujące zachowania warunków technologicznych, nie zostaną przez Inspektora nadzoru inwestorskiego dopuszczone do robót.

Wykonawca jest zobligowany do skalkulowania kosztów jednorazowych sprzętu w cenie jednostkowej robót, do których ten sprzęt jest przeznaczony. Koszty transportu sprzętu nie podlegają oddzielnej zapłacie.

### **Sprzęt do wykonania robót**

Wykonawca przystępujący do robót korzystać z następującego sprzętu:

- mieszarki do zapraw,
- betoniarki wolnospadowej,
- pompy do betonu,
- przenośnych zbiorników na wodę,
- drobnego sprzętu do rozkładania mieszanki betonowej,
- polewaczek do pielęgnacji betonu,
- elektronarzędzi,
- innych alternatywnych zaakceptowanych przez Inspektora Nadzoru Inwestorskiego.

Do wykonania robót związanych z impregnacją betonu jako narzędzia nadają się wszystkie urządzenia niskociśnieniowe, pompujące i natryskowe, pompy do płynów jak również wałek futrzany, pędzel angielski, gąbka i mop. Urządzenia muszą być suche i czyste. Po użyciu, jak również przy długich przerwach w pracy, należy je czyścić dokładnie wodą.

## **TRANSPORT**

### **Wymagania ogólne**

Ogólne wymagania dotyczące transportu podano w części „Wymagania ogólne” pkt 4 specyfikacji technicznej.

### **Transport materiałów**

#### **1.1.6. Kruszywo**

Kruszywo może być dostarczane na teren budowy transportem kołowym, kolejowym lub wodnym. Niezależnie od wybranego środka transportu kruszywo na czas transportu należy zabezpieczyć przed działaniem czynników niepożądanych – zanieczyszczeń oraz niekorzystnych warunków atmosferycznych.

#### **1.1.7. Cement**

Cement może być transportowany luzem lub w 25-kilogramowych workach. Luźny materiał przewozić należy cementowozem, natomiast workowany w odpowiedni sposób zabezpieczony przed zawilgoceniem, na foliowanych paletach.

**1.1.8. Mieszanka betonowa**

Masę betonową należy transportować środkami nienaruszającymi jednorodności masy, nie doprowadzając do segregacji masy.

Czas trwania transportu i jego organizacja powinny zapewniać dostarczenie do miejsca układania masy betonowej o takim stopniu ciekłości, jaki został ustalony dla danego sposobu zagęszczenia i rodzaju konstrukcji.

Czas transportu i wbudowania mieszanki nie powinien być dłuższy niż:

| Temperatura mieszanki betonowej [°C] | Dopuszczalny czas transportu [min] |              |
|--------------------------------------|------------------------------------|--------------|
|                                      | Rodzaj środka transportowego       |              |
|                                      | Bez mieszadła                      | Z mieszadłem |
| 5-10                                 | 70                                 | 120          |
| 10-20                                | 50                                 | 90           |
| 20-25                                | 30                                 | 60           |
| 25-30                                | 20                                 | 30           |

Do transportu należy stosować mieszalniki na podwoziach samochodowych. Podawanie i układanie mieszanki betonowej można wykonywać przy pomocy pompy do betonu lub innych środków zaakceptowanych przez Inspektora nadzoru. Stosowanie środków transportu bez mieszalnika jest niedopuszczalne.

**Przechowywanie i składowanie materiałów**

Wykonawca zapewni, aby tymczasowo składowane materiały (do czasu, gdy będą one potrzebne do wbudowania) były zabezpieczone przed zniszczeniem, zachowały swoją jakość i właściwości oraz były dostępne do kontroli przez Inspektora nadzoru inwestorskiego. Przechowywanie materiałów musi się odbywać

na zasadach i w warunkach odpowiednich dla danego materiału oraz w sposób skutecznie zabezpieczający przed dostępem osób trzecich. Wszystkie miejsca czasowego składowania materiałów powinny być po zakończeniu robót doprowadzone przez Wykonawcę do ich pierwotnego stanu.

**1.1.9. Kruszywo**

Podczas gromadzenia kruszywa grubego na składowisku należy nie dopuszczać do jego segregacji. Kruszywo powinno być podzielone na frakcje, np. 5-10mm, 10-20mm, 20-40mm. Frakcje te należy gromadzić oddzielnie, wymieszać dopiero podczas dozowania materiałów do mieszanki betonowej.

Magazynowanie musi zapewniać ochronę przed zanieczyszczeniem, niekorzystnymi czynnikami atmosferycznymi i łączeniem ze sobą dwóch różnych kruszyw.

Sposób składowania zależy od warunków jego zużycia:

- jeżeli kruszywo składowane jest przez dłuższy okres czasu, jak np. składowanie na zimę – układa się je w przyzmacach lub usypiskach,
- jeżeli kruszywo zużywane ma być na bieżąco lub z niewielkim zapasem – składować należy je w zasiekach bezpośrednio przy betonowni; wysokość usypiska nie powinna przekraczać 5m,
- jeżeli kruszywo dozowane jest w sposób mechaniczny, niezbędne staje się składowanie kruszywa



w magazynach zamkniętych, zapewniających równomierną i niezmienną wilgotność materiału.

Możliwe jest też składowanie kruszywa w wielokomorowych zbiornikach przeznaczonych specjalnie do tego celu.

#### **1.1.10. Cement**

Cement przechowywać należy zależnie od formy transportu:

- cement pakowany (workowany) – przechowywanie w suchych, przewiewnych magazynach zamkniętych, dbając by cement składowany wcześniej nie został przypadkowo przykryty partiami materiału dostarczonymi

w późniejszym terminie; w przypadku materiału, który przechowywać będziemy krócej niż 10 dni, dopuszcza się składowanie materiału na wolnym powietrzu, zapewniając jedynie odpowiednie zadaszenie i okrycie chroniące przed opadami i ściekami wody opadowej oraz zanieczyszczeniami,

- cement luzem – przechowywanie w magazynach specjalnych, takich jak zbiorniki stalowe lub żelbetonowe przystosowane do pneumatycznego załadunku i wyładunku cementu luzem, zaopatrzone w urządzenia

do przeprowadzania kontroli objętości cementu znajdującego się w zbiorniku lub otwory do przeprowadzania kontroli objętości cementu, włączy do czyszczenia oraz klamry na wewnętrznych ścianach.

Cement nie może być użyty do betonu po okresie:

- 10 dni, w przypadku przechowywania go w składach otwartych,

- po upływie terminu trwałości podanego przez wytwórnię, w przypadku przechowywania w składach zamkniętych.

Każda partia cementu, dla której wydano oddzielne świadectwo jakości powinna być przechowywana

w sposób umożliwiający jej łatwe rozróżnienie.

## **WYKONANIE ROBÓT**

### **Wymagania ogólne**

Roboty betoniarskie muszą być wykonane zgodnie z wymaganiami norm PN-EN 206:2014-04. Rozpoczęcie robót betoniarskich może nastąpić na podstawie dostarczonego przez Wykonawcę szczegółowego programu i dokumentacji technologicznej (zaakceptowanej przez Inspektora nadzoru) obejmującej:

- wybór składników betonu,
- opracowanie receptur laboratoryjnych i roboczych,
- sposób wytwarzania mieszanki betonowej,
- kolejność i sposób betonowania,
- sposób transportu mieszanki betonowej,
- wskazanie przerw roboczych i sposobu łączenia betonu w tych przerwach,
- warunki rozformowania konstrukcji (deskowania),
- sposób pielęgnacji betonu,
- zestawienie koniecznych badań.

Przed przystąpieniem do betonowania powinna być stwierdzona przez Inspektora nadzoru prawidłowość wykonania wszystkich robót poprzedzających betonowanie, a w szczególności:

- prawidłowość wykonania deskowań,
- prawidłowość wykonania zbrojenia,
- zgodność rzędnych z projektem,

- czystość deskowania oraz obecność wkładek dystansowych zapewniających wymaganą wielkość otuliny,
- przygotowanie powierzchni betonu uprzednio ułożonego w miejscu przerwy roboczej,
- prawidłowość wykonania wszystkich robót zanikających, między innymi wykonania przerw dylatacyjnych, warstw izolacyjnych, itp,
- prawidłowość rozmieszczenia i niezmienność kształtu elementów wbudowanych w betonową konstrukcję (kanałów, wpustów, sączków, kotw, rur itp.),
- gotowość sprzętu i urządzeń do prowadzenia betonowania.

Roboty betoniarskie muszą być wykonane zgodnie z wymaganiami norm: PN-EN 206:2014-04 i PN-B-06251 (norma wycofana bez zastąpienia). Betonowanie można rozpocząć po uzyskaniu zezwolenia Inspektora Nadzoru Inwestorskiego potwierdzonego wpisem do dziennika budowy.

## **Deskowanie**

### **1.1.11. Wykonanie deskowań**

Deskowania dla podstawowych elementów konstrukcji obiektu (ustroju nośnego, podpór) należy wykonać według projektu technologicznego deskowania, opracowanego na podstawie obliczeń statyczno-wytrzymałościowych. Projekt opracuje Wykonawca w ramach umowy i uzgadnia z Projektantem. Konstrukcja deskowań powinna być sprawdzana na siły wywołane parciem świeżej masy betonowej

i uderzeniami przy jej wylewaniu z pojemników oraz powinna uwzględniać:

- szybkość betonowania,
- sposób zagęszczania.

Konstrukcja deskowania powinna spełniać następujące warunki:

- zapewniać odpowiednią sztywność i niezmienność kształtu konstrukcji,
- zapewniać jednorodną powierzchnię betonu,
- zapewniać odpowiednią szczelność,
- zapewniać łatwy ich montaż i demontaż oraz wielokrotność użycia,
- wykazywać odporność na deformację pod wpływem warunków atmosferycznych.

Deskowania zaleca się wykonywać ze sklejki. W uzasadnionych przypadkach na część deskowań można użyć desek z drzew iglastych III lub IV klasy. Minimalna grubość desek wynosi 32 mm. Deski powinny być jednostronnie strugane i przygotowane do łączenia na wpust i pióro.

Styki, gdzie nie można zastosować połączenia na pióro i wpust, należy uszczelnić taśmami z tworzyw sztucznych albo pianką. Należy zwrócić szczególną uwagę na uszczelnienie styków ścian z dnem deskowania oraz styków deskowań belek i poprzecznic.

Sfazowania należy wykonywać zgodnie z dokumentacją projektową. Otwory w konstrukcji i osadzanie elementów typu odcinki rur, łączniki należy wykonać wg wymagań dokumentacji projektowej.

#### **1.1.12. Usuwanie deskowań i rusztowań**

a) Usunięcie deskowania konstrukcji żelbetowej może nastąpić, gdy beton osiągnie wymaganą projektem wytrzymałość, stwierdzoną na próbkach przechowywanych w warunkach zbliżonych do warunków dojrzewania betonu w konstrukcji lub stwierdzoną nieniszczącymi metodami badań.

b) Usuwanie deskowania powinno być przeprowadzone w sposób wykluczający uszkodzenie powierzchni rozdeskowanych konstrukcji oraz elementów deskowań.

c) Przy usunięciu deskowań należy przestrzegać następujących zasad:

- usunięcie bocznych elementów deskowania nie przenoszących obciążenia od ciężaru konstrukcji dopuszcza się po osiągnięciu przez beton wytrzymałości zapewniającej nieuszkodzenie powierzchni oraz krawędzi elementów, jeżeli projekt nie zawiera innych wytycznych w tym zakresie,
- usunięcie nośnego deskowania konstrukcji żelbetowych dopuszcza się po osiągnięciu przez beton:
  - dla konstrukcji betonowych i żelbetowych wykonywanych w okresie letnim - 15 MPa w stropach i 2 MPa w ścianach,
  - dla konstrukcji betonowych i żelbetowych wykonywanych w okresie obniżonych temperatur: 17,5 MPa w stropach i 10 MPa w ścianach.
- deskowania inwentaryzowane po zdemontowaniu należy oczyścić z resztek zaprawy, sprawdzić starannie, czy nie wymagają naprawy lub wymiany uszkodzonych elementów, pokryć środkami zmniejszającymi przyczepność betonu,
- ostateczny sposób rozdeskowania uzgodnić z projektantem.

### **Mieszanka betonowa**

#### **1.1.13. Wytwarzanie mieszanki betonowej**

Mieszankę betonową należy wytwarzać w profesjonalnych węzłach betoniarskich gwarantujących otrzymanie betonu z atestem.

#### **1.1.14. Dozowanie składników**

Dozowanie składników do mieszanki betonowej powinno być dokonywane wyłącznie wagowo z dokładnością:

- $\pm 2\%$  - przy dozowaniu cementu i wody,

–  $\pm 3\%$  - przy dozowaniu kruszywa.

Dozatory muszą mieć aktualne świadectwo legalizacji. Wagi powinny być kontrolowane co najmniej raz w roku. Urządzenia dozujące wodę i płynne domieszki powinny być sprawdzane co najmniej raz w miesiącu. Przy dozowaniu składników powinno się uwzględniać korektę związaną ze zmiennym zawilgoceniem kruszywa. Czas mieszania należy ustalić doświadczalnie, nie powinien on być krótszy niż 2 minuty.

#### 1.1.15. Roboty przygotowawcze

Jeżeli jest to wymagane, przed rozpoczęciem robót betoniarskich należy udokumentować wstępne testowanie robót betoniarskich. Należy zakończyć, poddać kontroli i udokumentować wszelkie prace przygotowawcze przed rozpoczęciem budowy.

Zaleca się oczyszczenie deskowań z wszelkich odpadów, śniegu, lodu oraz stojącej wody. Jeżeli mieszanka betonowa ułożona będzie bezpośrednio na podłożu gruntowym lub skalnym, należy zabezpieczyć mieszankę przed osypującym się gruntem, a także przed odsysaniem wody. Zaleca się odizolowanie podłoża gruntowego

od elementów konstrukcyjnych za pomocą warstwy chudego betonu o grubości co najmniej 50mm, jeżeli otulina zbrojenia nie została odpowiednio zwiększona.

Jeżeli podczas układania betonu lub w okresie jego dojrzewania prognozowana jest temperatura poniżej  $0^{\circ}\text{C}$ , należy zastosować środki ostrożności zabezpieczające beton przed uszkodzeniami związanymi z zamarzaniem. Analogicznie należy zachować się w przypadku prognozowanej wysokiej temperatury otoczenia – należy przedsięwziąć środki zapobiegające uszkodzeniom betonu.

Powierzchnie złączy powinny być oczyszczone, wolne od wykwitów mleczka cementowego i odpowiednio zwilżone. Temperatura złączy podczas betonowania powinna być wyższa niż  $0^{\circ}\text{C}$ . Przed przystąpieniem

do układania betonu należy sprawdzić: położenie zbrojenia, zgodność rzędnych z projektem, czystość deskowania oraz obecność wkładek dystansowych zapewniających wymaganą wielkość otuliny.

#### 1.1.16. Podawanie i układanie mieszanki betonowej

Aby uniknąć rozsegregowania betonu należy zaplanować sposób jego układania. Plan powinien uwzględniać:

- geometrię betonowanego elementu,
- sposób dostarczania mieszanki do miejsca przeznaczenia (np. deskowania, wykopu),
- sposób formowania betonowanego elementu (rozprowadzenie mieszanki),
- usytuowanie miejsc przerw roboczych i sposób wykańczania powierzchni betonu na okres przerwy roboczej,
- kolejność betonowania poszczególnych elementów konstrukcji.

Wysokość swobodnego zrzucania mieszanki betonowej nie powinna być wyższa niż 1,0m. Im mieszanka betonowa jest bardziej ciekła, tym wysokość swobodnego zrzucania mieszanki powinna być bardziej ograniczona, np. w przypadku konsystencji ciekłej mieszanki nie powinna być wyższa niż 50cm. W przypadku większych wysokości mieszankę należy spuszczać przy pomocy rękawów, rur teleskopowych, rynien lub stosując pomosty pośrednie.

Elementy konstrukcyjne o długości nie przekraczającej 20m betonować należy na ogół w sposób ciągły, bez przerw roboczych. Ściany o wysokości do 3,0m można betonować w sposób ciągły, podając mieszankę betonową od góry, równomiernymi warstwami co 30-40cm, jednocześnie poddając je zagęszczaniu przez wibrowanie. Przerwa w układaniu mieszanki powinna wynosić  $40\div 120\text{min}$ , w zależności od temperatury otoczenia i konsystencji mieszanki.

Podczas prowadzenia robót należy upewnić się, czy konstrukcja deskowania słupa jest w stanie przejść powstałe ciśnienie mieszanki betonowej przy założonej prędkości betonowania. Betonowanie słupów wysokich,

tj. o wysokości większej niż 5,0m wymaga stosowania wibratorów przyczepnych, elastycznych

końcówek urządzeń do pompowego podawania mieszanki betonowej lub lejów zsypanych. Wskazane jest stosowanie mieszanki z domieszkami superplastyfikatorów lub mieszanki samozagęszczalne.

Betonowania belek i płyt połączonych monolitycznie ze słupami nie należy zaczynać wcześniej niż

po 1÷2 godzinach po zabetonowaniu słupów i ścian. W stropach płytowo-żebrowych zaleca się jednocześnie betonowanie belek i płyt stropowych. W przypadku podciągów o wysokości większej niż 80cm, mieszankę betonową układa się warstwami 30÷40cm, zagęszczając ją wibratorami wgłębnymi.

#### 1.1.17. Zagęszczenie betonu

Przy zagęszczeniu mieszanki betonowej należy spełniać następujące warunki:

- wibratory wgłębne stosować o częstotliwości min. 6000 drgań/minutę, z buławami o średnicy nie większej niż 0,65 odległości między prętami zbrojenia leżącymi w płaszczyźnie poziomej,
- wibrowanie za pomoc wibratora wgłębnego lub powierzchniowego zaleca się stosować nieprzerwanie, po ułożeniu mieszanki, dopóki uwięzione powietrze nie zostanie usunięte,
- podczas zagęszczania wibratorami wgłębnymi nie wolno dotykać zbrojenia buławą wibratora,
- podczas zagęszczania wibratorami wgłębnymi należy zagłębiać buławę na głębokość 5÷8 cm w warstwę poprzednią i przytrzymywać buławę w jednym miejscu w czasie 20÷30s, po czym wyjmować powoli w stanie wibrującym,
- kolejne miejsca zagłębienia buławy powinny być od siebie oddalone o 1,4 R, gdzie R jest promieniem skutecznego działania wibratora; odległość ta zwykle wynosi 0,3 – 0,5 m,
- czas zagęszczania wibratorem powierzchniowym w jednym miejscu powinien wynosić od 30 do 60 s,
- zasięg działania wibratorów przyczepnych wynosi zwykle od 20 do 50 cm w kierunku głębokości i od 1,0 do 1,5 m w kierunku długości elementu; rozstaw wibratorów należy ustalić doświadczalnie tak, aby nie powstawały martwe pola,
- należy unikać nadmiernej wibracji, prowadzącej do powstania słabej warstwy powierzchniowej lub do segregowania składników; im większa ciekłość mieszanki, tym prawdopodobieństwo segregacji jest większe,
- podczas betonowania i zagęszczania należy ochraniać beton przed szkodliwymi czynnikami atmosferycznymi,
- należy tak dobrać szybkość układania i zagęszczania mieszanki, aby unikać tworzenia się zimnych złączy oraz uniemożliwić nadmiernych osiadań lub przeciążeń deskowań i stemplowań.

**1.1.18. Posadzki betonowe systemowe ze zbrojeniem rozproszonym**

W celu uzyskania wzmocnionych posadzek betonowych należy stosować włókna stalowe. Włókna są ukształtowanymi włóknami stalowymi ze stali niskowęglowej ciągniętej na zimno.

Innowacyjne, opatentowane wygięcie końcówek włókien zapewnia lepsze zakotwienie w betonie co przekłada się na wyższą odporność na pękanie przy zginaniu betonów zbrojonych włóknami stalowymi.

Włókna stalowe stosuje się w ilości 15 - 40 kg/m<sup>3</sup> betonu. Przy ilości włókna stalowego 15 kg/m<sup>3</sup> betonu, zaleca się stosowanie dodatkowo włókna polipropylenowego w ilości 0,6 kg/m<sup>3</sup> betonu. W nawierzchniach o niskim dozowaniu włókien stalowych zbrojenie hybrydowe, przy równoczesnym przestrzeganiu właściwej receptury betonu, ogranicza do minimum powstawanie rys skurczowych. Jest to niezmiernie ważne dla nawierzchni monolitycznych wykańczanych warstwą trudnościeralną w technice suchej posypki.

Włókna stalowe można umieszczać w zasobniku na kruszywo i dozować wagowo. W przypadku braku wolnego zasobnika, włókna dodaje się wprost do betoniarki wysypując je z worka. Włókna stalowe dodaje się zawsze po ostatniej frakcji kruszywa, przed cementem, wodą i (super) plastyfikatorem. W przypadku zbrojenia hybrydowego, włókna polipropylenowe dodaje się po włóknach stalowych.

**1.1.19. Przerwy w betonowaniu**

Przerwy robocze powinno się umieszczać w miejscach niewielkiego wyężenia elementów dzielonych oraz wygodnego do wykonania. Przerwy robocze muszą być zaplanowane w projekcie i umieszczone na rysunkach dokumentacji projektowej. Niedopuszczalne jest przerywanie betonowania w przypadkowym miejscu wykonywanego elementu. Ukształtowanie powierzchni betonu w przerwie roboczej powinno być uzgodnione z Projektantem, a w prostszych przypadkach można się kierować zasadą, że powinna ona być prostopadła do powierzchni elementu.

Powierzchnia betonu w miejscu przerywania betonowania powinna być starannie przygotowana do połączenia betonu stwardniałego ze świeżym przez zeszkobanie z powierzchni betonu stwardniałego szczotkami drucianymi luźnych okruszków betonu i warstwy szkliwa cementowego oraz zwilżenie wodą. Powyższe zabiegi należy wykonać bezpośrednio przed rozpoczęciem betonowania.

W przypadku przerwy w układaniu betonu zagęszczanym przez wibrowanie wznowienie betonowania nie powinno się odbywać później niż w ciągu 3 godzin lub po całkowitym stwardnieniu betonu. Jeżeli temperatura powietrza jest wyższa niż 20°C, czas trwania przerwy nie powinien przekraczać 2 godzin. Po wznowieniu betonowania należy unikać dotykania wibratorem deskowania, zbrojenia i poprzednio ułożonego betonu.

**1.1.20. Wymagania przy pracy w nocy**

W przypadku, gdy betonowanie konstrukcji wykonywane jest także w nocy, konieczne jest wcześniejsze przygotowanie odpowiedniego oświetlenia, zapewniającego prawidłowe wykonawstwo robot i dostateczne warunki bezpieczeństwa pracy.

**Warunki atmosferyczne przy układaniu mieszanki betonowej i wiązaniu betonu****1.1.21. Zabezpieczenie podczas opadów**

Przed przystąpieniem do betonowania należy przygotować sposób postępowania na wypadek wystąpienia ulewnego deszczu. Konieczne jest przygotowanie odpowiedniej ilości osłon wodoszczelnych dla zabezpieczenia odkrytych powierzchni świeżego betonu.

**1.1.22. Warunki realizacji robót w obniżonych temperaturach**

Zaleca się, aby w okresie pielęgnacji, temperatura powierzchni betonu nie spadła poniżej 0°C dopóki powierzchnia betonu nie osiągnie wytrzymałości przy której odporna jest na zamarzanie bez uszkodzenia. Prowadzenie robót w warunkach zimowych, a szczególnie robót betonowych, jest kłopotliwe z wielu względów technologicznych i organizacyjnych. W niskich temperaturach otoczenia proces dojrzewania betonu ulega spowolnieniu, a przy odpowiednio niskiej temperaturze proces hydratacji cementu zostaje zatrzymany. Beton dojrzewający w okresie obniżonej temperatury ma często inne, gorsze niż zamierzone właściwości.

Prowadzenie robót betonowych w warunkach zimowych wymaga uwzględnienia takich działań, które pozwolą, aby świeżo ułożony beton przed ewentualnym zamarznięciem uzyskał odpowiednią wytrzymałość. Wyróżnia się następujące metody prowadzenia robót w warunkach zimowych:

- metoda podgrzewania składników – stosowanie mieszanek betonowych o wyższej temperaturze zapewnia szybsze rozpoczęcie wiązania betonu i wcześniejsze uzyskanie założonych wytrzymałości; wszelkie wymagania dotyczące sztucznego podgrzewania mieszanki Wykonawca powinien uzgodnić z producentem,
- metoda modyfikacji składu mieszanek betonowych – polega na odpowiednim dobraniu składników mieszanki w celu zwiększenia wytrzymałości betonu:
  - a) użycie cementu portlandzkiego zwykłego, charakteryzującego się wysokim ciepłem hydratacji,
  - b) stosowanie cementów portlandzkich o wysokiej wytrzymałości w początkowym okresie twardnienia (CEM I 42,5 R zamiast CEM I 42,5),
  - c) stosowanie cementów wysokiej wytrzymałości (CEM I 52,5 zamiast CEM I 42,5),
  - d) stosowanie mieszanek o wskaźniku w/c mniejszym niż 0,50 tj. stosowanie domieszek uplastyczniających lub upłynniających,
  - e) stosowanie tzw. Domieszek zimowych (przyspieszających wiązanie i twardnienie betonu).
- metoda zachowania ciepła – polega na maksymalnym wykorzystaniu samoociepnięcia mieszanki betonowej w wyniku hydratacji cementu oraz ciepła zakumulowanego w ewentualnie wcześniej podgrzanej mieszance,
- metoda tzw. ciepłaków – zamknięcie przestrzeni, w której dojrzewa beton, za pomocą osłony, dmuchanego namiotu itp., tak aby całkowicie odizolować go od czynników zewnętrznych

Wybrana metoda prowadzenia prac w przypadku robót w temperaturze poniżej 0°C wymagają zatwierdzenia przez Inspektora budowy.

**1.1.23. Warunki realizacji robót w wysokich temperaturach**

W przypadku robót prowadzonych w temperaturze wyższej niż 35°C, małą wilgotnością powietrza  $\leq 40\%$

oraz intensywnym promieniowaniem słonecznym należy przedsięwziąć specjalne metody, nie doprowadzające do uszkodzeń betonu.

Wysoka temperatura przyspiesza wiązanie cementu i powoduje intensywne parowanie wody z mieszanki. Następstwem tych zjawisk mogą być rysy i pęknięcia od skurczu plastycznego i od naprężeń rozciągających. Cement stosowany podczas wysokich temperatur powinien charakteryzować się możliwie małym ciepłem hydratacji oraz jak najmniejszym skurczem – warunki te spełniają cementy o niskiej zawartości krzemianu trójwapniowego C<sub>2</sub>S oraz glinianu trójwapniowego C<sub>3</sub>A i równocześnie o małym stopniu rozdrobnienia. Wskazane jest używanie domieszek do betonu o charakterze upłynniającym i opóźniającym wiązanie – wskazane jest używanie superplastyfikatorów nowej generacji, z grupy polikarboksylianów i polieterów.

## **Pielęgnacja betonu**

### **1.1.24. Materiały i sposoby pielęgnacji betonu**

W okresie pielęgnacji betonu należy:

- chronić odsłonięte powierzchnie betonu przed szkodliwym działaniem warunków atmosferycznych, a szczególnie wiatru i promieni słonecznych (a w okresie zimowym mrozu) przez ich osłanianie i zwilżanie w dostosowaniu do pory roku,
- utrzymywać ułożony beton w stałej wilgotności przez co najmniej 7 dni przy stosowaniu cementów portlandzkich,
- polewać wodą beton normalnie twardniejący, rozpoczynając po 24 godzinach od chwili jego ułożenia:
  - przy temperaturze +15oC i wyżej beton należy polewać w ciągu pierwszych 3 dni co 3 godziny w dzień i co najmniej jeden raz w nocy, a w następane dni co najmniej 3 razy na dobę,
  - przy temperaturze poniżej +5°C betonu nie należy polewać.
  - powierzchnia betonu może być powlekana środkami błonotwórczymi zabezpieczającymi przed parowaniem wody.

### **1.1.25. Usuwanie deskowań i stemplowań**

Rozformowanie konstrukcji może nastąpić po osiągnięciu przez beton wytrzymałości rozformowania

dla konstrukcji monolitycznych lub wytrzymałości manipulacyjnej dla prefabrykatów.

Polecenie całkowitej rozbiórki deskowania i stemplowania powinno być dokonane na podstawie wyników badania wytrzymałości betonu, określonej na próbkach przechowywanych w warunkach najbardziej zbliżony do warunków dojrzewania betonu w konstrukcji.

## **Wykańczanie powierzchni betonu**

### **1.1.26. Równość powierzchni i tolerancja**

Dla powierzchni betonów w konstrukcji nośnej obowiązują następujące wymagania:

- wszystkie betonowe powierzchnie muszą być gładkie i równe, bez zagłębień między ziarnami kruszywa, przełomów i wybrzuszeń ponad powierzchnię, pęknięcia są niedopuszczalne, rysy powierzchniowe skurczowe są dopuszczalne pod warunkiem, że zostaje zachowana otulina zbrojenia betonu min. 2,5cm,
- pustki, raki i wykruszyny są dopuszczalne pod warunkiem, że otulenie zbrojenia betonu będzie nie mniejsze niż 2,5cm a powierzchnia, na której występują nie większa niż 0,5% powierzchni odpowiedniej ściany,
- równość gorszej powierzchni ustroju nośnego przeznaczonej pod izolację powinna odpowiadać wymaganiom normy PN-69/B-10260, tj. wypukłości i wgłębienia nie powinny być większe niż 2 mm.

Ostre krawędzie betonu po rozdeskowaniu powinny być oszlifowane. Jeżeli dokumentacja projektowa nie przewiduje specjalnego wykończenia powierzchni betonowych konstrukcji, to bezpośrednio po rozebraniu deskowań należy wszystkie wystające nierówności wyrównać za pomocą tarcz karborundowych i czystej wody. Wyklucza się szpachlowanie konstrukcji po rozdeskowaniu.

### **1.1.27. Faktura powierzchni i naprawa uszkodzeń**

Jeżeli projekt nie przewiduje specjalnego wykończenia powierzchni betonowych, to po rozdeskowaniu konstrukcji należy:



- wszystkie wystające nierówności wyrównać za pomocą tarcz karborundowych i czystej wody bezpośrednio po rozebraniu szalunków,
  - braki i ubytki na eksponowanych powierzchniach uzupełnić betonem i następnie wygładzić i uklepać,  
aby otrzymać równą i jednorodną powierzchnię bez dołków i porów,
- Wyrównaną wg powyższych zaleceń powierzchnię należy obrzucić zaprawą i lekko wyszczotkować wilgotną szczotką, aby usunąć powierzchnie szkliste.

## KONTROLA JAKOŚCI ROBÓT

### Wymagania ogólne

Ogólne wymagania dotyczące kontroli jakości robót podano w części „Wymagania ogólne” pkt 6 specyfikacji technicznej.

#### 1.1.28. Kontrola deskowania

Zalecana kontrola deskowania i stemplowania przed betonowaniem obejmuje sprawdzenie:

- geometrii deskowania,
- stateczności deskowania,
- poprawności usunięcia wszelkich zanieczyszczeń (odpady budowlane, czynniki wynikające z panujących warunków atmosferycznych),
- jakości obróbki powierzchni złączy konstrukcyjnych,
- usunięcia wody z dna deskowania.

Dopuszcza się następujące odchyłki wymiarowe przy wykonywaniu deskowań:

- odchyłka płaszczyzny lub krawędzi od pionu na 1 m - 2 mm,
- odchyłka płaszczyzny deskowania fundamentu lub ściany od pionu na 1 m wysokości - 1,5 mm,
- odchyłka płaszczyzny deskowania od pionu na całej wysokości - 15,0 mm,
- odchyłka płaszczyzny deskowania ściany na całej wysokości - 10,0 mm.

Odchyłki osi ścian od projektowanego ich położenia powstałe przy montażu deskowań dolnych kondygnacji należy usunąć na wyższych kondygnacjach.

#### 1.1.29. Kontrola prac przygotowawczych i produkcji betonu

Podane niżej tolerancje wymiarów należy traktować jako miarodajne tylko wtedy, gdy Dokumentacja Projektowa nie przewiduje inaczej. Dotyczą one konstrukcji monolitycznych:

a) Tolerancje dla fundamentów:

- usytuowanie w planie - 2% największego wymiaru, ale nie więcej niż 50mm,
- wymiary w planie -  $\pm 30$ mm,
- różnice poziomu na płaszczyznach widocznych -  $\pm 20$ mm,
- różnice poziomu płaszczyzn niewidocznych -  $\pm 30$ mm,
- różnice głębokości -  $\pm 0,05h$  i  $\pm 50$ mm.

b) Dopuszczalne odchyłki wymiarowe elementów żelbetowych wynoszą:

- długość przęsła  $\pm 2$ cm,
- oś podłużna w planie  $\pm 3$  cm,
- wymiary przekrojów elementów  $\pm 1$  cm,
- grubość płyty stropów  $\pm 0,5$ cm,
- rzędne wysokościowe  $\pm 1$  cm.

c) Tolerancje dla podpór:

- pochylenie ścian 0,5% wysokości,
- wymiary w planie  $\pm 1$  cm,
- rzędne wierzchu podpory  $\pm 1$  cm.

### 1.1.30. Kontrola sprzętu

Sprzęt powinien być zgodny z postanowieniami niniejszej ST. Sprawdzenie polega na:

- kontroli miejsca przechowywania czynników produkcji,
- sprawdzeniu urządzeń do ważenia i mieszania,
- sprawdzeniu betoniarki,
- sprawdzeniu samochodów do przewozu mieszanki betonowej,
- sprawdzeniu pomp do podawania mieszanki betonowej,
- sprawdzeniu urządzeń do zagęszczania mieszanki betonowej,
- sprawdzeniu urządzeń do pielęgnacji i obróbki betonu,

Wszystkie roboty ujęte w niniejszej ST podlegają odbiorowi, a ocena poszczególnych etapów robót potwierdzana jest wpisem do Dziennika Budowy.

### 1.1.31. Badania mieszanki betonowej

Na Wykonawcy spoczywa obowiązek zapewnienia wykonania badań laboratoryjnych przewidzianych normami PN-S-10040:1999, PN-EN 206-1:2003 i niniejszą ST oraz gromadzenie, przechowywanie i okazywanie Inspektorowi Nadzoru wszystkich wyników badań dotyczących jakości betonu i stosowanych materiałów. Wykonawca musi posiadać własne laboratorium lub też za zgodą Inspektora Nadzoru, zleci nadzór laboratoryjny niezależnemu laboratorium. Wykonawca powinien umożliwić udział w badaniach Inspektorowi Nadzoru. Należy opracować „Plan kontroli” jakości betonu dostosowany do wymagań technologii produkcji. W „Planie kontroli” powinny być uwzględnione badania przewidziane normami PN-S-10040:1999, PN-EN 206:2014-04

i niniejszą ST oraz ewentualne inne konieczne do potwierdzenia prawidłowości zastosowanych zabiegów technologicznych, a wymagane przez Inspektora Nadzoru. W celu wykonania badań betonu należy pobierać próbki. Ilość pobranych próbek powinna być określona w „Planie kontroli” jakości betonu, który podlega zatwierdzeniu przez Inspektora Nadzoru. Beton powinien mieć właściwości zgodne postanowieniami normy PN-S-10040:1999 oraz niniejszej ST.

Dla określenia wytrzymałości betonu wbudowanego w konstrukcję należy w trakcie betonowania pobierać próbki kontrolne w postaci kostek sześciennych o boku 15 cm w liczbie nie mniejszej niż:

- 1 próbka na 100 zarobów,
- 1 próbka na 50 m<sup>3</sup> betonu,
- 3 próbki na dobę,
- 6 próbek na partię betonu.

Próbki pobiera się losowo po jednej, równomiernie w okresie betonowania, a następnie przechowuje się, przygotowuje i bada w okresie 28 dni zgodnie z normą PN-EN 206:2014-04. Jeżeli próbki pobrane i badane jak wyżej wykażą wytrzymałość niższą od przewidzianej dla danej klasy betonu, należy przeprowadzić badania próbek wyciętych z konstrukcji. Jeżeli wyniki tych badań będą pozytywne, to beton należy uznać za odpowiadający wymaganej klasie betonu. W przypadku niespełnienia warunków wytrzymałości betonu na ściskanie po 28 dniach dojrzewania, dopuszcza się w uzasadnionych przypadkach, za zgodą Inspektora nadzoru, spełnienie tego warunku w okresie późniejszym, lecz nie dłuższym niż 90 dni.

Dopuszcza się pobieranie dodatkowych próbek i badanie wytrzymałości betonu na ściskanie w okresie krótszym niż od 28 dni.

Dla określenia nasiąkliwości betonu należy pobrać przy stanowisku betonowania co najmniej jeden raz

w okresie betonowania obiektu oraz każdorazowo przy zmianie składników betonu, sposobu układania

i zagęszczania po 3 próbki o kształcie regularnym lub po 5 próbek o kształcie nieregularnym, zgodnie z normą PN-EN 206:2014-04. Próbki trzeba przechowywać w warunkach laboratoryjnych i badać w okresie 28 dni zgodnie z normą PN-EN 206:2014-04. Nasiąkliwość zaleca się również badać na próbkach wyciętych z konstrukcji.

Dla określenia mrozoodporności betonu należy pobrać przy stanowisku betonowania co najmniej jeden raz

w okresie betonowania obiektu oraz każdorazowo przy zmianie składników i sposobu wykonywania betonu

po 12 próbek regularnych o minimalnym wymiarze boku lub średnicy próbki 100 mm. Próbki należy przechowywać w warunkach laboratoryjnych i badać w okresie 90 dni zgodnie z normą PN-EN 206:2014-04. Zaleca się badać mrozoodporność na próbkach wyciętych z konstrukcji. Przy stosowaniu metody przyspieszonej wg normy PN-EN 206:2014-04 liczba próbek reprezentujących daną partię betonu może być zmniejszona do 6, a badanie należy przeprowadzić w okresie 28 dni.

Wymagany stopień wodoszczelności sprawdza się, pobierając co najmniej jeden raz w okresie betonowania obiektu oraz każdorazowo przy zmianie składników i sposobu wykonywania betonu po 6 próbek regularnych

o grubości nie większej niż 160 mm i minimalnym wymiarze boku lub średnicy 100 mm. Próbki przechowywać należy w warunkach laboratoryjnych i badać w okresie 28 dni wg normy PN-EN 206:2014-04. Dopuszcza się badanie wodoszczelności na próbkach wyciętych z konstrukcji.

Na Wykonawcy spoczywa obowiązek zapewnienia wykonania badań laboratoryjnych (przez własne laboratoria lub inne uprawnione) przewidzianych normą PN-EN 206:2014-04, a także gromadzenie, przechowywanie i okazywanie Inspektorowi nadzoru wszystkich wyników badań dotyczących jakości betonu i stosowanych materiałów.

Jeżeli beton poddany jest specjalnym zabiegom technologicznym, należy opracować plan kontroli jakości betonu dostosowany do wymagań technologii produkcji. W planie kontroli powinny być uwzględnione badania przewidziane aktualną normą i niniejszą ST oraz ewentualnie inne, konieczne do potwierdzenia prawidłowości zastosowanych zabiegów technologicznych.

Badania powinny obejmować:

- badanie składników betonu,
- badanie mieszanki betonowej,
- badanie betonu.

Zestawienie wymaganych badań wg PN-EN 206:2014-04:

|  | <b>RODZAJ BADANIA</b>   | <b>METODA<br/>BADANIA WG</b>   | <b>TERMIN LUB CZĘSTOŚĆ<br/>BADANIA</b>   |
|--|---|--|--|
| <b>BADANIA SKŁADNIKÓW BETONU</b>         | 1) Badanie cementu<br>- czasu wiązania<br>- stałość objętości<br>- obecności grudek<br>- wytrzymałości                  | PN-EN 196-3<br>PN-EN 196-3<br>PN-EN 196-6<br>PN-EN 196-1                   | Bezpośrednio przed użyciem<br>każdej dostarczonej partii   |
|  | 2) Badanie kruszywa -<br>składu ziarnowego<br>- kształtu ziaren<br>- zawartości pyłów<br>- zawartości<br>zanieczyszczeń | PN-EN 933-1<br>PN-EN 933-3<br>PN-EN 933-9<br>PN-B-06714/12<br>PN-EN 1097-6 | Bezpośrednio przed użyciem<br>każdej dostarczonej partii   |
|  | 3) Badanie wody   | PN-EN-1008:2004  | Przy rozpoczęciu robót<br>i w przypadku stwierdzenia<br>zanieczyszczenia                                   |
|  | 4) Badanie dodatków i<br>domieszek<br>- beton wzorcowy<br>- oznaczenie czasu  | PN-EN-934-2:2002<br>PN-EN-480-1:2006<br>PN-EN-480-2:2006                   |  |
| <b>MIESZANK<br/>I<br/>BETONOW<br/>EJ</b> | Urabialność   | PN-EN 206:2014-04  | Przy rozpoczęciu robót   |
|  | Konsystencja  | PN-EN 206:2014-04  | Przy projektowaniu recepty i<br>2 razy na zmianę roboczą   |
|  | Zawartość powietrza   | PN-EN 206:2014-04  | Przy projektowaniu recepty i<br>2 razy na zmianę roboczą   |
| <b>BADANIE BETONU</b>                    | 1) Wytrzymałość na<br>ściskanie na próbkach   | PN-EN 206:2014-04  | Po ustaleniu recepty i po<br>wykonaniu każdej partii<br>betonu   |
|  | 2) Wytrzymałość na<br>ściskanie - badania<br>nieniszczące   | PN-EN-12504-4:2005<br>PN-EN-12504-2:2002                                   | W przypadkach technicznie<br>uzasadnionych   |
|  | 3) Nasiąkliwość   | PN-EN-206-1:2003   | Po ustaleniu recepty, 3 razy w<br>okresie wykonywania<br>konstrukcji i raz na 5000m <sup>3</sup><br>betonu |
|  | 4) Mrozoodporność   | PN-EN-206-1:2003   | Po ustaleniu recepty, 3 razy w<br>okresie wykonywania<br>konstrukcji i raz na 5000m <sup>3</sup><br>betonu |
|  | 5) Przepuszczalność wody  | PN-EN-206-1:2003   | Po ustaleniu recepty, 3 razy w<br>okresie wykonywania<br>konstrukcji i raz na 5000m <sup>3</sup><br>betonu |

Norma wymaga, aby próbki betonu do badań miały kształt sześcianu lub prostopadłościanu.

Wymiary

i tolerancje muszą być zgodne z wymaganiami podanymi w EN 12390-1. Jeżeli tolerancje są przekroczone, próbki należy odrzucić, badać z zachowaniem specjalnej procedury podanej w załączniku do normy

lub dostosować. Dostosowanie polega na wyrównaniu powierzchni przez szlifowanie lub nałożenie warstwy wyrównującej z zaprawy z cementem glinowym, albo warstwy z mieszanki siarkowej, albo nakładki piaskowej, co podano w Załączniku A do normy. Załącznik B określa sposób wykonywania pomiarów geometrycznych próbek.

Formy do badań próbek muszą być wodoszczelne i nienasiąkliwe. Szczeliny mogą być uszczelniane odpowiednim materiałem. Powinny być wykonane ze stali lub żeliwa jako materiału odniesienia. Jeżeli stosowane są inne materiały, muszą być należy udowodnić w długotrwałych próbach ich porównywalność do form ze stali lub żeliwa.

## Tolerancje robót

### 1.1.32. Wymagania ogólne

Rozróżnia się tolerancje normalne klasy N1 i N2 oraz specjalne. Odchylenia poziome usytuowania elementów powinny być mierzone w stosunku do osi podłużnych i poprzecznych osnowy geodezyjnej pokrywających się

z osiami ścian. Odchylenia poziome wzdłuż wysokości budynku powinny przyjmować wartości różnoimienne

w stosunku do układu rzeczywistego. W przypadku stwierdzenia odchyień o charakterze systematycznym należy podjąć działania korygujące.

### 1.1.33. System odniesienia

Przed przystąpieniem do robót na budowie należy ustalić punkty pomiarowe zgodne z przyjętą osnową geodezyjną stanowiące przestrzenny układ odniesienia do określania usytuowania elementów konstrukcji zgodnie z normami PN-87/N-02251 i PN-02/N-02211.

Punkty pomiarowe powinny być zabezpieczone przed uszkodzeniem lub zniszczeniem.

### 1.1.34. Fundamenty

Dopuszczalne odchylenie usytuowania osi fundamentów w planie nie powinno być większe niż:

- $\pm 10$  mm przy klasie tolerancji N1,
- $\pm 5$  mm przy klasie tolerancji N2.

Dopuszczalne odchylenie usytuowania poziomego fundamentu w stosunku do poziomu pozycyjnego nie powinno być większe niż:

- $\pm 20$  mm przy klasie tolerancji N1,
- $\pm 15$  mm przy klasie tolerancji N2.

### 1.1.35. Belki i płyty

Dopuszczalne odchylenie usytuowania osi belki w stosunku do osi słupa nie powinno być większe niż:

- $\pm 10$  mm przy klasie tolerancji N1,
- $\pm 5$  mm przy klasie tolerancji N2.

Dopuszczalne odchylenie poziome podpór belki lub płyty o rozpiętości L nie powinno być większe niż:

- $\pm L/300$  lub 15 mm przy klasie tolerancji N1,
- $\pm L/500$  lub 10 mm przy klasie tolerancji N2.

Dopuszczalne odchylenie poziome przyległych belek nie powinno być większe niż:

- $\pm 15$  mm przy klasie tolerancji N1,

- $\pm 10$  mm przy klasie tolerancji N2.

Dopuszczalne odchylenie rozstawu między belkami nie powinno być większe niż:

- $\pm 10$  mm przy klasie tolerancji N1,
- $\pm 5$  mm przy klasie tolerancji N2.

Dopuszczalne wygięcie belek i płyt od poziomu nie powinno być większe niż:

- $\pm 15$  mm przy klasie tolerancji N1,
- $\pm 10$  mm przy klasie tolerancji N2.

Dopuszczalne odchylenie poziomu przyległych stropów sąsiednich kondygnacji nie powinno być większe niż:

- $\pm 15$  mm przy klasie tolerancji N1,
- $\pm 10$  mm przy klasie tolerancji N2.

Dopuszczalne odchylenie poziomu  $H_i$  stropu na najwyższej kondygnacji w stosunku do poziomu podstawy nie powinno być większe niż:

- $\pm 20$  mm przy  $H_i \leq 20$  m,
- $\pm 0,5 (H_i + 20)$  przy  $20 \text{ m} < K < 100 \text{ m}$ ,
- $\pm 0,2 (H_i + 200)$  przy  $H_i > 100 \text{ m}$ .

### 1.1.36. Przekroje

Dopuszczalne odchylenie wymiaru  $I_i$  przekroju poprzecznego elementu nie powinno być większe niż:

- $\pm 0,04 I_i$  lub 10 mm przy klasie tolerancji N1,
- $\pm 0,02 I_i$  lub 5 mm przy klasie tolerancji N2.

Dopuszczalne odchylenie szerokości przekroju elementu na poziomach górnym i dolnym oraz odchylenie płaszczyzny bocznej od pionu nie powinno być większe niż:

- $\pm 0,04 I_i$  lub 10 mm przy klasie tolerancji N1,
- $\pm 0,02 I_i$  lub 5 mm przy klasie tolerancji N2.

Dopuszczalne odchylenie usytuowania strzemion nie powinno być większe niż:

- 10 mm przy klasie tolerancji N1,
- 5 mm przy klasie tolerancji N2.

Dopuszczalne odchylenie usytuowania odgięć i połączeń prętów nie powinno być większe niż:

- 10 mm przy klasie tolerancji N1,
- 5 mm przy klasie tolerancji N2.

### 1.1.37. Powierzchnie i krawędzie

Dopuszczalne odchylenia od płaskiej formowanej lub wygładzonej powierzchni na odcinku 2 m nie powinny być większe niż:

- 7 mm przy klasie tolerancji N1,
- 5 mm przy klasie tolerancji N2.

Dopuszczalne odchylenia od płaskiej niewygładzonej powierzchni na odcinku 2 m nie powinny być większe niż:

- 15 mm przy klasie tolerancji N1,
- 10 mm przy klasie tolerancji N2.

Dopuszczalne lokalne odchylenia od płaskiej formowanej lub wygładzonej powierzchni na odcinku 0,2 m nie powinny być większe niż:

- 5 mm przy klasie tolerancji N1,
- 2 mm przy klasie tolerancji N2.

Dopuszczalne lokalne odchylenia od płaskiej niewygładzonej powierzchni na odcinku 0,2 m nie powinny być większe niż:

- 6 mm przy klasie tolerancji N1,
- 4 mm przy klasie tolerancji N2.

Dopuszczalne odchylenia elementu o długości L (w mm) powodujące jego skośność (odchylenie od obrysu)

w płaszczyźnie nie powinno być większe niż:

- $L/100 < 20$  mm przy klasie tolerancji N1,
- $L/200 < 10$  mm przy klasie tolerancji N2.

Dopuszczalne odchylenia linii krawędzi elementu na odcinku 1,0 m nie powinno być większe niż:

- 4 mm przy klasie tolerancji N1,
- 2 mm przy klasie tolerancji N2.

### **Ocena wyników badań**

Wszystkie materiały muszą spełniać określone w ST wymagania. Wszystkie elementy które wykazują odstępstwa od postanowień ST powinny zostać rozebrane i ponownie wykonane na koszt Wykonawcy.

### **OBMIAR ROBÓT**

Ogólne zasady obmiaru robót podano w części „Wymagania ogólne” pkt 7 specyfikacji technicznej. Jednostką obmiarową betonowania jest  $1m^2$  w przypadku ścian oraz stropów, oraz  $1m^3$  w przypadku pozostałych elementów betonowych. Wielkości obmiarowe powierzchni do impregnowania określa się na podstawie dokumentacji projektowej z uwzględnieniem zmian zaakceptowanych przez Inspektora nadzoru i sprawdzonych w naturze.

### **ODBIÓR ROBÓT**

Ogólne zasady odbioru robót podano w części „Wymagania ogólne” pkt 8. Roboty uznaje się za wykonane zgodnie z dokumentacją projektową, ST i wymaganiami Inspektora, jeżeli wszystkie pomiary i badania,

z zachowaniem tolerancji ww. dały wyniki pozytywne. Jeżeli chociaż jeden wynik badania będzie niepozytywny, roboty nie powinny być odebrane.

### **PODSTAWA PŁATNOŚCI**

Ogólne ustalenia dotyczące podstawy płatności podano w części „Wymagania ogólne” pkt 9 specyfikacji technicznej. Cena  $1 m^2$  i  $1 m^3$  elementu obejmuje:

- dostarczenie materiałów,
- wykonanie elementu,
- wbudowanie i zagęszczenie mieszanki betonowej,
- pielęgnację betonu,
- roboty wykończeniowe i uporządkowanie terenu,
- przeprowadzenie pomiarów wymaganych w specyfikacji technicznej.

W cenę wliczyć należy także każde inne roboty towarzyszące dotyczące przedstawionego w specyfikacji zadania.

### **PRZEPISY ZWIĄZANE**

- PN-EN 1995-1-1:2010 Eurokod 5 -- Projektowanie konstrukcji drewnianych -- Część 1-1: Postanowienia ogólne -- Reguły ogólne i reguły dotyczące budynków
- PN-S-10040:1999 Obiekty mostowe - Konstrukcje betonowe, żelbetowe i sprężone - Wymagania i badania.
- PN-EN 1992-2:2010 Eurokod 2: Projektowanie konstrukcji z betonu - Część 2: Mosty z betonu - Obliczanie i reguły konstrukcyjne.

- PN-EN 1994-2:2010 Eurokod 4 - Projektowanie konstrukcji zespolonych stalowo-betonowych - Część 2: Reguły ogólne i reguły dla mostów.
- PN-EN 197-1:2012 Cement - Część 1: Skład, wymagania i kryteria zgodności dotyczące cementów powszechnego użytku.
- PN-EN 196-1:2006 Metody badania cementu. Oznaczanie wytrzymałości.
- PN-EN 196-2:2013-11 Metody badania cementu. Analiza chemiczna cementu.
- PN-EN 196-3+A1:2011 Metody badania cementu - Część 3: Oznaczanie czasów wiązania i stałości objętości.
- PN-EN 196-6:2011 Metody badania cementu - Część 6: Oznaczanie stopnia zmielenia.
- PN-EN 197-2:2014-05 Cement - Część 2: Ocena zgodności.
- PN-EN 934-2+A1:2012 Domieszki do betonu, zaprawy i zaczynu - Część 2: Domieszki do betonu - Definicje, wymagania, zgodność, oznakowanie i etykietowanie.
- PN-EN 480-1:2014-12 Domieszki do betonu, zaprawy i zaczynu - Metody badań - Część 1: Beton wzorcowy i zaprawa wzorcowa do badania.
- PN-EN 480-2:2008 Domieszki do betonu, zaprawy i zaczynu. Metody badań. Oznaczanie czasu wiązania.
- PN-EN 480-4:2008 Domieszki do betonu, zaprawy i zaczynu - Metody badań - Część 4: Oznaczanie ilości cieczy wydzielającej się samoczynnie z mieszanki betonowej.
- PN-EN 480-5:2008 Domieszki do betonu, zaprawy i zaczynu - Metody badań - Część 5: Oznaczanie absorpcji kapilarnej.
- PN-EN 480-6:2008 Domieszki do betonu, zaprawy i zaczynu - Metody badań - Część 6: Analiza w podczerwieni.
- PN-EN 480-8:2012 Domieszki do betonu, zaprawy i zaczynu - Metody badań - Część 8: Oznaczanie umownej zawartości suchej substancji.
- PN-EN 480-10:2011 Domieszki do betonu, zaprawy i zaczynu - Metody badań - Część 10: Oznaczanie zawartości chlorków rozpuszczalnych w wodzie.
- PN-EN 480-12:2008 Domieszki do betonu, zaprawy i zaczynu - Metody badań - Część 12: Oznaczanie zawartości alkaliów w domieszkach.
- PN-EN 206:2014-04 Beton - Wymagania, właściwości, produkcja i zgodność.
- PN-EN 12504-4:2005 Badania betonu - Część 4: Oznaczanie prędkości fali ultradźwiękowej.
- PN-EN 12504-2:2013-03 Badania betonu w konstrukcjach - Część 2: Badanie nieniszczące - Oznaczanie liczby odbicia.
- PN-EN 12620+A1:2010 Kruszywa do betonu.
- PN-EN 933-1:2012 Badania geometrycznych właściwości kruszyw - Część 1: Oznaczanie składu ziarnowego - Metoda przesiewania.
- PN-EN 933-4:2008 Badania geometrycznych właściwości kruszyw - Część 4: Oznaczanie kształtu ziarn - Wskaźnik kształtu.
- PN-EN 1097-6:2013-11 Badania mechanicznych i fizycznych właściwości kruszyw - Część 6: Oznaczanie gęstości ziarn i nasiąkliwości.
- PN-EN 1008:2004 Woda zarobowa do betonu - Specyfikacja pobierania próbek, badanie i ocena przydatności wody zarobowej do betonu, w tym wody odzyskanej z procesów produkcji betonu.
- PN-N-02251 Geodezja. Osnowy geodezyjne. Terminologia.
- PN-N-02211 Geodezyjne wyznaczenie pomieszczeń. Podstawowe nazwy i określenia.
- PN-M-47900.00 Rusztowania stojące metalowe robocze. Określenia, podział i główne wymiary.
- PN-M-47900.01 Rusztowania stojące metalowe robocze. Rusztowania stojakowe z rur stalowych. Ogólne wymagania i badania oraz eksploatacja.
- PN-M-47900.02 Rusztowania stojące metalowe robocze. Rusztowania ramowe. Ogólne wymagania i badania.



|               |  |
|---------------|--|
| PN-M-47900.03 | Rusztowania stojące metalowe robocze. Złącza. Ogólne wymagania i badania.                    |
| PN-B-03163-1  | Konstrukcje drewniane. Rusztowania. Terminologia.  |
| PN-B-03163-2  | Konstrukcje drewniane. Rusztowania. Wymagania.   |
| PN-B-03163-3  | Konstrukcje drewniane. Rusztowania. Badania.   |
| PN-ISO-9000   | (seria 9000, 9001, 9002 i 9003). Normy dotyczące zarządzania jakością i zapewnienie jakości. |

240/82 Instrukcja zabezpieczenia przed korozją konstrukcji betonowych i żelbetowych.

306/91 Zabezpieczenie korozji alkalicznej betonu przez zastosowanie dodatków mineralnych.

Warunki wykonania i odbioru robót budowlanych.

Zygmunt Orłowski, Podstawy technologii betonowego budownictwa monolitycznego, Wydawnictwo Naukowe PWN, 2010.

Umowa, warunki umowy.

Dokumentacja projektowa.

Nie wymienienie tytułu jakiegokolwiek dziedziny, grupy, podgrupy czy normy nie zwalnia Wykonawcy

od obowiązku stosowania wymogów określonych prawem polskim. Wykonawca będzie przestrzegał praw autorskich i patentowych. Jest zobowiązany do odpowiedzialności za spełnienie wszystkich wymagań prawnych w odniesieniu do używanych opatentowanych urządzeń lub metod.

**Opracował:**