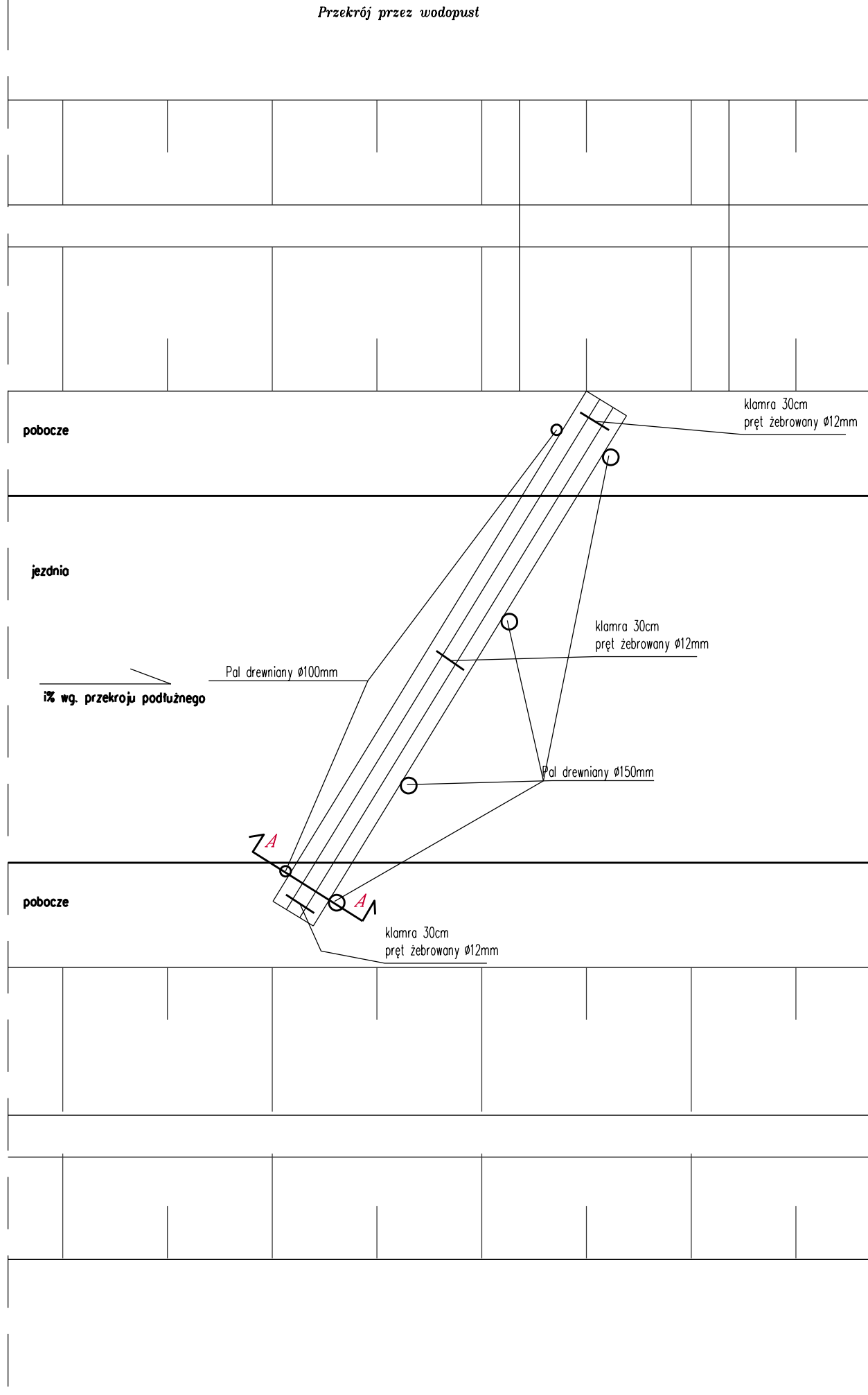
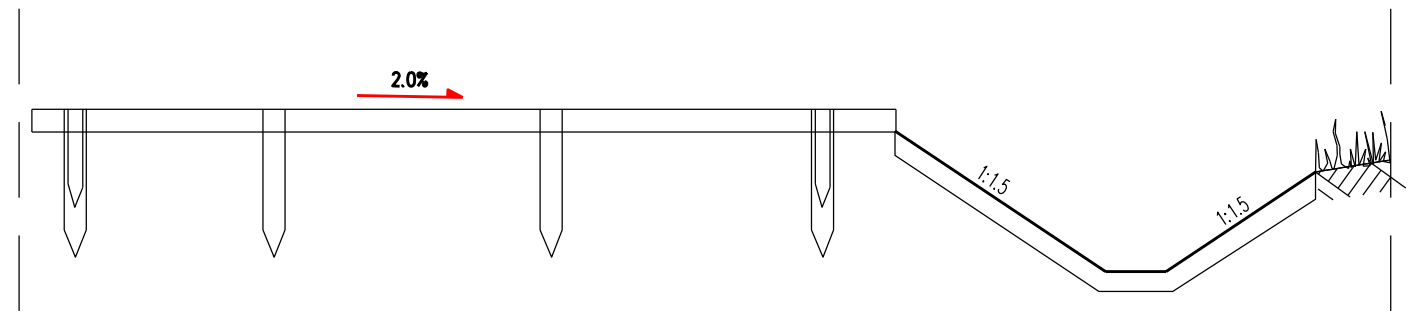
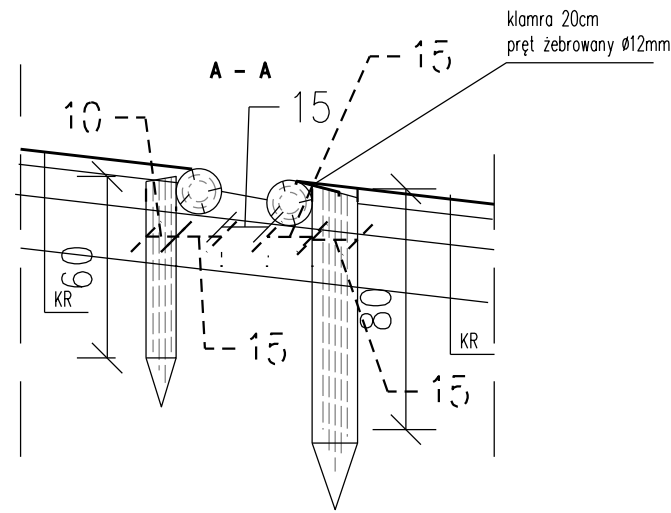


Przekrój przez wodopust



Detale w skali
1:25



ELIPSIS

Biuro Inżynierii Drogowej Adrian Paściak
ul. Croniczna 4a/61; 35-326 Rzeszów
Tel.: +48 669-234-151
e-mail: adrianpasciak@gmail.com

Nazwa projektu:
Budowa drogi leśnej Płosina - Krasno na działkach nr ewid. 419/10,
419/1 i 419/2 w miejscowości Krasno

Inwestor: Skarb Państwa - Państwowe Gospodarstwo Leśne -
Lasy Państwowe Nadleśnictwo Kołaczyce
Nawsie Kołaczyckie 317,38-213 Kołaczyce

Nazwa arkusza: Przekroje normalne

Branża :	DROGOWA	Skala	1:50
Faza :	PW	Data	marzec 2021
		Arkusz	D-3.3
Zespół projektowy	Branża	Nr uprawnień budowlanych	Podpis
Projektant: mgr inż. Adrian Paściak	DROGOWA	PDK/0197/ PWOD/14	