



KOMENDA MIEJSKA PAŃSTWOWEJ STRAŻY POŻARNEJ W ŁODZI

91-446 ŁÓDŹ, ul. ZGIERSKA 47; tel. 616-30-00; fax. 616-30-63
www.gov.pl/web/kmpsp-lodz ; e-mail: kmpsp07@straz.lodz.pl

MK.2370.5.1.2022

Łódź, dnia 6 lipca 2022 r.

Zmiana i Wyjaśnienia Treści Specyfikacji Warunków Zamówienia

UWAGA ! ZMIANA TERMINU SKŁADANIA I OTWARCIA OFERT

Działając na podstawie art. 286 ust. 1 i 3 ustawy z dnia 11.09.2019 r. Prawo zamówień publicznych t.j. (Dz. U. z 2021 r. poz. 1129 ze zm.), zwanej dalej ustawą PZP, Zamawiający zmienia treść Specyfikacji Warunków Zamówienia w postępowaniu prowadzonym w trybie podstawowym bez przeprowadzania negocjacji p.n.: „**Budowa strażnicy JRG PSP Łódź – Olechów – ETAP III**”, nr postępowania MK.2370.5.2022, w ten sposób że:

- 1. w Załączniku Nr 1 OPZ, Projekt Wykonawczy STWiOR, 5.10 ARANŻACJA WYPOSAŻENIA MEBLOWEGO, 226.18 ARANŻACJA WYPOSAŻENIA MEBLOWEGO 2, pkt 3.1 Konsola meblowa wg indywidualnej zabudowy KS1 po zapisie:**

Wymagania minimalne:

Stanowisko dyspozytorskie w pomieszczeniu 0.07 Punkt alarmowy przeznaczone dla dwóch osób. Zabudowa meblowa wg wytycznych zgodnie z rysunkiem szczegółowym

dodaje się zapis:

Nowoczesny pulpit dyspozytorski dwustanowiskowy wykonany na indywidualne zamówienie. Maksymalne wymiary oraz gabaryt zabudowy pokazano na rysunku aranżacji wyposażenia meblowego - rzut parteru 226.18.01. Wykonawca winien wycenić kompleksowe wykonanie stanowiska dyspozytorskiego wraz z projektem szczegółowym zabudowy wykonanym przez firmę meblarską. Mebel musi być dostosowany do zabudowy elektroniki, wielkości pomieszczenia i ergonomicznej pracy, być wyposażony w instalację elektryczną, moduły wentylacyjne, gniazda zasilające, wyłączniki, tabliczki znamionowe, mediaporty itp.

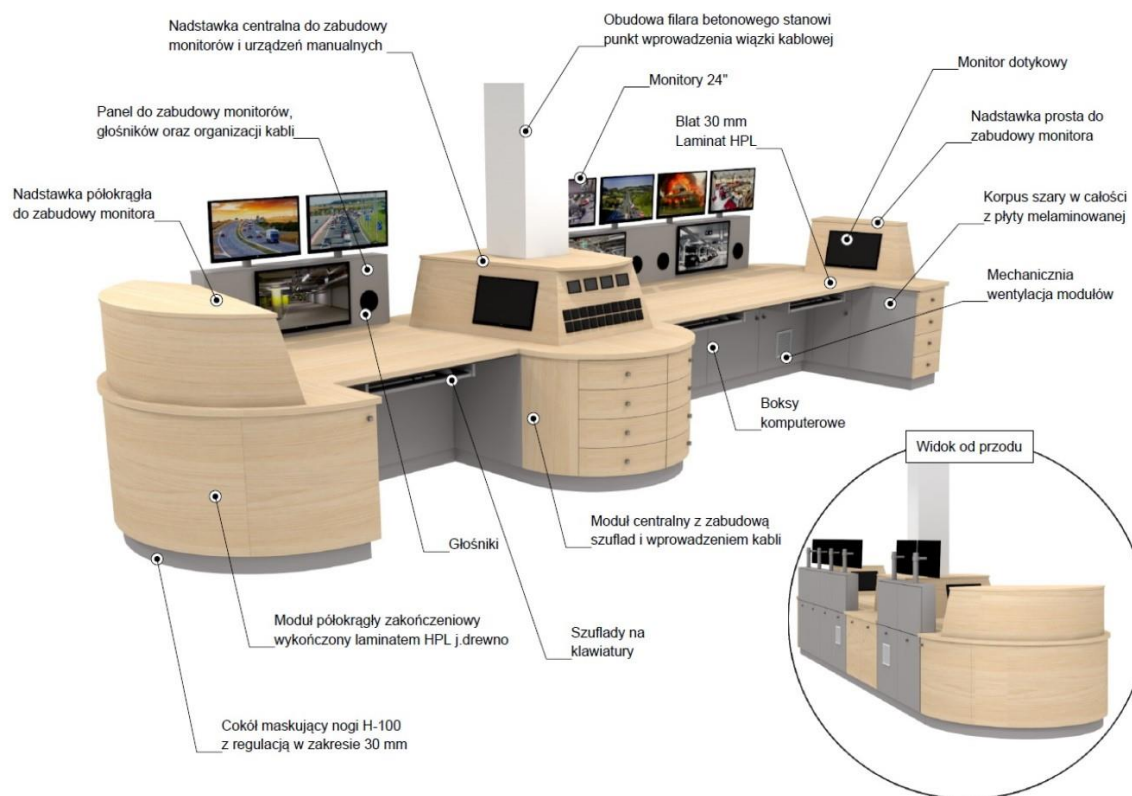
Standard wykonania: blat: wysokiej jakości laminat HPL charakteryzujący się dużą odpornością na ścieranie.

Korpus: na bazie płyty meblowej, płyta melaminowana, metal.

Cokół: blacha stalowa nierdzewna.

Kolorystyka: dopasowana do pozostałych mebli w pomieszczeniu: kolor platynowy szary oraz jasne drewno.

Przykładowe zdjęcia produktu w załączeniu. Szczegóły wykonania należy ustalić z Zamawiającym. Przed zamówieniem Wykonawca przedstawi rysunek mebla do akceptacji Zamawiającego.





2. w Załączniku Nr 1 OPZ, Projekt Wykonawczy STWiOR, 5.9 PROJEKT WYKOŃCZENIA WNETRZ, 226.17.04 RZUT SUFITÓW PODWIESZONYCH – PARTER, 226.17.05 RZUT SUFITÓW PODWIESZONYCH- PIĘTRO +1, 226.17.06 RZUT SUFITÓW PODWIESZONYCH- PIĘTRO +2

opisy na rysunkach:

„Sufit podwieszany rastrowy 60x60”

zmienia się na opis:

„Sufit podwieszany kasetonowy 60x60”

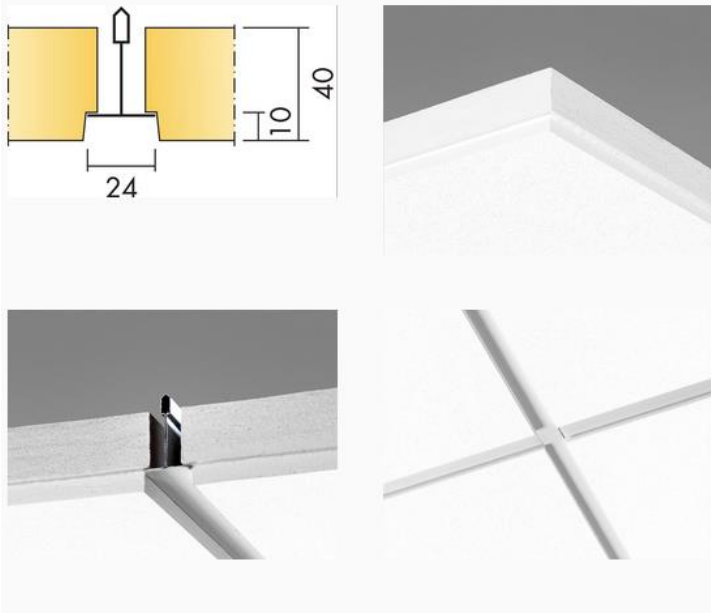
3. w Załączniku Nr 1 OPZ, Projekt Wykonawczy STWiOR, 5.9 PROJEKT WYKOŃCZENIA WNETRZ, 226.17, pkt. 2.2 SUFITY PODWIESZANE po zapisie

Sufit kasetonowy 60 x 60 cm montowany zgodnie z rysunkami rzutu sufitów w systemie wieszakowym. Konstrukcja stalowa ocynkowana, odporna na podwyższoną wilgotność. Sufit w kolorze białym matowym.

dodaje się zapis:

- 1) W pomieszczeniach ogólnodostępnych korytarzach szatniach, pokojach, itp.

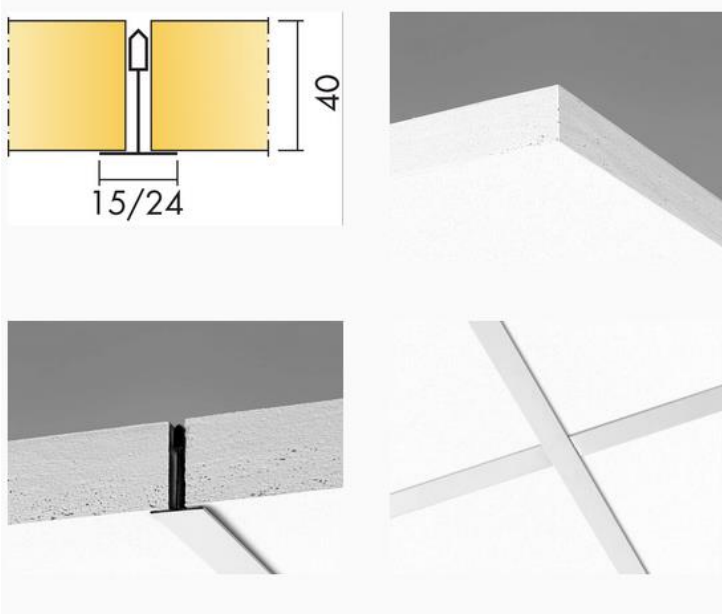
Wygląd



- a) sufity powinny mieć klasę pochłaniania dźwięku A, alfa w - 1,0 grubość płyt 40 mm, zagruntowane krawędzie, gładka biała powierzchnia, bez wzorów., klasa niepalności A2-s1, d0
- b) wsp pochłaniania dźwięku dla 1000 Hz = 1 dla 2000 Hz = 1, dla 4000 Hz = 1 dla 125Hz = 0,65 lub więcej, dla 250 Hz = 0,85 lub więcej, dla 500 Hz = 0,95 lub więcej

- 2) W pomieszczeniu punktu alarmowego, oraz w pomieszczeniach sali szkoleniowej nr 2.14
- sufit o parametrach:

Wygląd



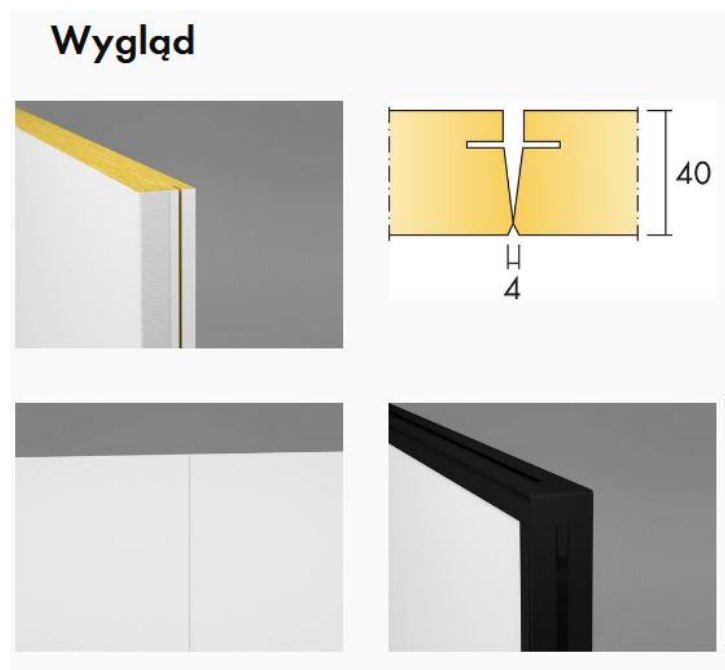
- a) sufity powinny mieć klasę pochłaniania dźwięku A, alfa w - 1,0 grubosc płyt 40 mm, malowane krawędzie, gładka biała powierzchnie, bez wzorów., klasa niepalności A2-s1, d0
- b) wsp pochłaniania dźwięku dla 125Hz = 0,60 lub więcej, dla 250 Hz = 0,95 lub więcej, dla 500 Hz = 1,00 dla 1000 Hz = 1 dla 2000 Hz = 1, dla 4000 Hz = 1

3) Sufit do pomieszczeń w których zachodzi ryzyko zwiększonej wilgotności powietrza

- a) *odporność na wilgoć: Testowany dla Klasy C, wilgotność względna 95% przy 30°C, zgodnie z EN 13964:2014*
- b) produkt testowany zgodnie z ISO 11998. Wytrzymuje 200 cykli czyszczenia.
- c) płyty są demontowalne 600x600x40
- d) sufity powinny mieć klasę pochłaniania dźwięku A, alfa w - 1,0 grubosc płyt 40 mm, zagruntowane krawędzie, gładka biała powierzchnie, bez wzorów., klasa niepalności A2-s1, d0
- e) wsp pochłaniania dźwięku dla 125Hz = 0,60 lub więcej, dla 250 Hz = 0,99 lub więcej, dla 500 Hz = 0,95 dla 1000 Hz = 1, dla 2000 Hz = 1, dla 4000 Hz = 0,95

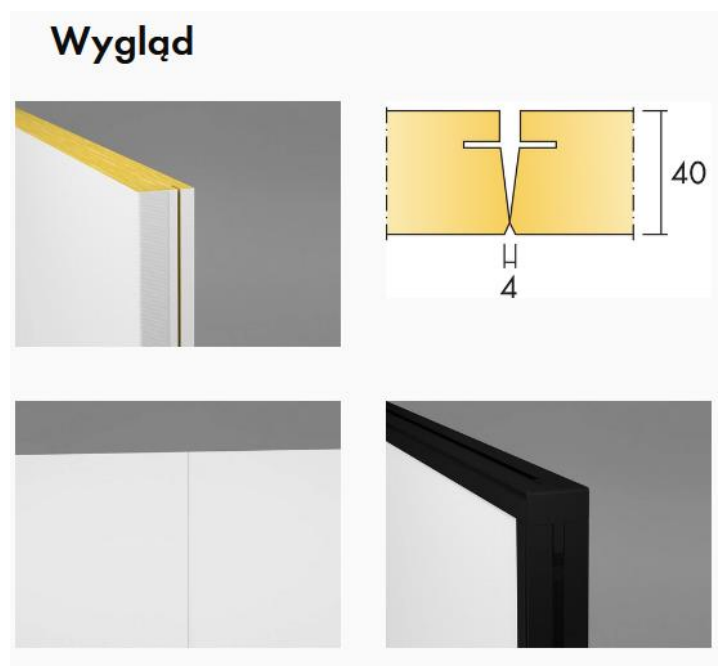
4) Boczna ściana sali szkoleniowej (powierzchnia do wyceny 33 m2):

okładzina akustyczna ściany z ukrytą konstrukcją nośną oraz krawędzie zakończone lekką fazą, która tworzy dyskretne połączenie paneli.



- a) wymiar płyt : 2700x600x40
- b) wsp pochłaniania dźwięku dla 125Hz = 0,20 lub więcej, dla 250 Hz = 0,75 lub więcej, dla 500 Hz = 1,00 dla 1000 Hz = 1 dla 2000 Hz = 1, dla 4000 Hz = 1

5) Magazyny - sufit 60x60 cm bez wymagań akustycznych



4. w Rozdziale III SWZ OPIS PRZEDMIOTU ZAMÓWIENIA

dodaje się pkt 2a - Rozwiązania równoważne:

- 1) Jeżeli dokumentacja projektowa lub specyfikacja techniczna wykonania i odbioru robót budowlanych wskazywałyby w odniesieniu do niektórych materiałów lub urządzeń znaki towarowe, patenty lub pochodzenie, źródła lub szczególnego procesu, który charakteryzuje produkty lub usługi dostarczane przez konkretnego wykonawcę - Zamawiający, zgodnie z art. 99 ust. 5 ustawy Pzp, dopuszcza oferowanie materiałów lub urządzeń równoważnych. Materiały lub urządzenia pochodzące od konkretnych producentów określają minimalne parametry techniczne, eksploatacyjne, użytkowe, jakościowe i funkcjonalne jakim muszą odpowiadać materiały lub urządzenia oferowane przez wykonawcę, aby zostały spełnione wymagania stawiane przez Zamawiającego.
- 2) Pod pojęciem „minimalne parametry techniczne, eksploatacyjne, użytkowe, jakościowe i funkcjonalne” Zamawiający rozumie wymagania dotyczące materiałów lub urządzeń zawarte w ogólnie dostępnych źródłach, katalogach, stronach internetowych producentów. Operowanie przykładowymi nazwami producenta ma jedynie na celu doprecyzowanie poziomu oczekiwań Zamawiającego w stosunku do określonego rozwiązania. Posługiwanie się nazwami producentów/produktów ma wyłącznie charakter przykładowy. Zamawiający, wskazując oznaczenie konkretnego producenta (dostawcy) lub konkretny produkt przy opisie przedmiotu zamówienia, dopuszcza jednocześnie produkty równoważne o parametrach technicznych, eksploatacyjnych, użytkowych, jakościowych i funkcjonalnych co najmniej na poziomie parametrów wskazanego produktu, uznając tym samym każdy produkt o wskazanych lub lepszych parametrach. Oznacza że wskazaniom tym towarzyszą wyrazy „lub równoważny”.

- 3) Zgodnie z art. 101 ust. 4 ustawy Prawo zamówień publicznych (Pzp) w sytuacji gdyby w dokumentacji projektowej lub STWiORB, a więc w dokumentach opisującym przedmiot zamówienia, zawarto odniesienie do norm, europejskich ocen technicznych, aprobat, specyfikacji technicznych i systemów referencji technicznych, o których mowa w art. 101 ust. 1 pkt 2 oraz ust. 3 ustawy Pzp a takim odniesieniem nie towarzyszyło wyrażenie „lub równoważne”, to Zamawiający dopuszcza rozwiązania równoważne opisywanym w każdej takiej normie, europejskiej ocenie technicznej, aprobacie, specyfikacji technicznej, systemowi referencji technicznych. W związku z powyższym należy przyjąć, że każdej: normie, europejskiej ocenie technicznej, aprobacie, specyfikacji technicznej, systemowi referencji technicznych występujących w opisie przedmiotu zamówienia towarzyszą wyrazy „lub równoważne”.
- 4) Na każde żądanie Zamawiającego, w tym przed rozpoczęciem stosowania materiałów i urządzeń przewidzianych do zastosowania przy realizacji niniejszego zamówienia, Wykonawca dostarczy Zamawiającemu dokumenty potwierdzające ich dopuszczenie do obrotu i stosowania w budownictwie.
- 5) Kryteria stosowane w celu oceny równoważności Wykonawca, który powoła się na rozwiązania równoważne z opisanymi przez Zamawiającego, jest zobowiązany wykazać, że zaproponowane przez niego materiały i/lub urządzenia spełniają (są równoważne) wymagania określone przez Zamawiającego. W takim przypadku Wykonawca zobowiązany jest podać w ofercie nazwy (typy, rodzaje) i producentów przyjętych do wyceny i zastosowania przy realizacji zamówienia oferowanych produktów i/lub systemów oraz przedłożyć odpowiednie dokumenty (w języku polskim) opisujące parametry techniczne oraz producenta, wymagane przepisami certyfikaty i inne dokumenty, pozwalające jednoznacznie stwierdzić, że są one rzeczywiście równoważne. Równoważność pod względem parametrów technicznych, użytkowych oraz eksploatacyjnych ma w szczególności zapewnić uzyskanie parametrów technicznych nie gorszych od założonych w niniejszej SWZ. Zastosowane materiały i urządzenia winny być dopuszczone do obrotu i stosowania w budownictwie w rozumieniu ustawy z dnia 7 lipca 1994r. Prawo budowlane.
- 6) W przypadku niewskazania przez Wykonawcę w ofercie rozwiązania równoważnego Zamawiający uzna, iż Wykonawca będzie realizował przedmiot zamówienia zgodnie z rozwiązaniami wskazanymi w SWZ i jej załącznikach.

5. w Rozdziale XIII SWZ TERMIN ZWIĄZANIA OFERTĄ w pkt. 1 zapis:

„Wykonawca będzie związany ofertą przez okres 30 dni od upływu terminu składania ofert, tj. do dnia 13 sierpnia 2022 r. przy czym pierwszym dniem związania ofertą jest dzień w którym upływa termin składania ofert.”

zmienia się na zapis:

„Wykonawca będzie związany ofertą przez okres 30 dni od upływu terminu składania ofert, tj. do dnia 18 sierpnia 2022 r. przy czym pierwszym dniem związania ofertą jest dzień w którym upływa termin składania ofert.”

6. w Rozdziale XIV SWZ SPOSÓB I TERMIN SKŁADANIA I OTWARCIA OFERT w pkt. 11 zapis:

„TERMIN SKŁADANIA OFERT upływa w dniu 15 lipca 2022 r., o godz.10:00. Decyduje data oraz dokładny czas (hh:mm:ss) generowany wg czasu lokalnego serwera synchronizowanego zegarem Głównego Urzędu Miar.“

zmienia się na zapis:

„TERMIN SKŁADANIA OFERT upływa w dniu 20 lipca 2022 r., o godz.10:00. Decyduje data oraz dokładny czas (hh:mm:ss) generowany wg czasu lokalnego serwera synchronizowanego zegarem Głównego Urzędu Miar.“

7. w Rozdziale XIV SWZ SPOSÓB I TERMIN SKŁADANIA I OTWARCIA OFERT w pkt. 15 zapis:

„OTWARCIE OFERT nastąpi niezwłocznie po upływie terminu składania ofert, tj. w dniu 15 lipca 2022 r. o godzinie 10:15. Otwarcie ofert dokonywane jest przez odszyfrowanie ofert.“

zmienia się na zapis:

„OTWARCIE OFERT nastąpi niezwłocznie po upływie terminu składania ofert, tj. w dniu 20 lipca 2022 r. o godzinie 10:15. Otwarcie ofert dokonywane jest przez odszyfrowanie ofert.“

Działając na podstawie art. 284 ust. 2 i 6 ustawy PZP, odpowiadając na pytania Wykonawców, Zamawiający wyjaśnia co następuje:

Pytanie 1

Proszę o wyjaśnienie czy drzwi wewnętrzne D4A oraz D15 należy wyposażyć w samozamykacze jak wskazują Rzut Parteru i Piętra czy wykonać je bez samozamykaczy zgodnie Zestawieniem Drzwi wewnętrznych.

Odpowiedź na pytanie 1

Zamawiający informuje, że drzwi wewnętrzne D4A oraz D15 należy wyposażyć w samozamykacze jak wskazują Rzut Parteru i Piętra.

Pytanie 2

Proszę o potwierdzenie, że wyposażenie ujęte w projekcie Aranżacja wyposażenia meblowego - w pliku - 226.18 Zestawienie wyposażenia nie wchodzi w zakres przetargu. Za wyjątkiem wyposażenia dla pom. 0.07 – Punkt alarmowy wg. pliku 6.5 Przedmiar - Wyposażenie pomieszczeń - punkt alarmowy.

Odpowiedź na pytanie 2

Zamawiający potwierdza, że wyposażenie ujęte w projekcie Aranżacja wyposażenia meblowego - w pliku - 226.18 Zestawienie wyposażenia nie wchodzi w zakres przetargu.

Przedmiotem zamówienia jest wyłącznie wyposażenie dla pom. 0.07 – Punkt alarmowy wg. pliku 6.5 Przedmiar - Wyposażenie pomieszczeń - punkt alarmowy.

Pytanie 3

Proszę o przekazanie rysunku szczegółowego konsoli meblowej pom. 0.07 – W zestawieniu brak jest jakichkolwiek informacji – materiału, wymiarów zabudowy, a w Opisie Aranżacji wyposażenia meblowego pojawia się zapis: "Wymagania minimalne: Stanowisko dyspozytorskie w pomieszczeniu 0.07 Punkt alarmowy przeznaczone dla dwóch osób. Zabudowa meblowa wg wytycznych zgodnie z rysunkiem szczegółowym."

Odpowiedź na pytanie 3

Zamawiający informuje, że w ofercie należy uwzględnić pulpit dyspozytorski zgodnie z dokonaną w pkt. 1 zmianą opisu przedmiotu zamówienia.

Pytanie 4

Brak w przedmiarze budowlanym ścianek sanitarnych HPL, czy należy je ująć w wycenie?

Odpowiedź na pytanie 4

Zamawiający informuje, że Wykonawca powinien przygotować ofertę na podstawie dokumentacji projektowej. Załączony przedmiar robót ma charakter orientacyjny i nie jest wiążący dla Wykonawcy. Jednocześnie informujemy, że w ofercie należy uwzględnić ścianki z HPL o gr 13 mm w pomieszczeniach sanitarnych.

Pytanie 5

Proszę o wyjaśnienie jaki typ sufitów należy ująć w wycenie, kasetonowy czy rastrowy. W dokumentacji projektowej – Aranżacja wewnątrz pojawiają się dwa typy. W opisie Aranżacji wskazuje się na: - „Sufit kasetonowy 60 x 60 cm montowany zgodnie z rysunkami rzutu sufitów w systemie wieszakowym. Konstrukcja stalowa ocynkowana, odporna na podwyższoną wilgotność. Sufit w kolorze białym matowym.” A na rzutach sufitów jest opis: - „Sufit podwieszony rastrowy 60x60” Są to różne typy sufitów. Sufit kasetonowy to prasowane płyty z wełny mineralnej, a rastrowy to sufit z perforacją.

Odpowiedź na pytanie 5

Zamawiający informuje, że w wycenie należy ująć sufity kasetonowe 60x60 cm (układ sufitów pokazany jest na rysunkach aranżacji wewnątrz), zgodnie z dokonaną w pkt. 2 zmianą opisu przedmiotu zamówienia,

Pytanie 6

Proszę o wyjaśnienie czy podkonstrukcje stalowe pod urządzenia wentylacji, klimatyzacji i pompy ciepła należy ująć w wycenie czy może są już wykonane w poprzednich etapach?

Odpowiedź na pytanie 6

Zamawiający informuje, że zostały wykonane podstawy pod konstrukcje stalowe na dachu budynku nad pomieszczeniami o nr 032, 033, 031, 037, 030, 034, 035, 036. Pozostałe konstrukcje należy ująć w ofercie.

Pytanie 7

Brak w przedmiarze branży sanitarnej etap III odciągów spalin oraz wentylatorów dachowych do tej instalacji. Proszę o wyjaśnienie czy należy ująć je w wycenie?

Odpowiedź na pytanie 7

Zamawiający informuje, że odciągi spalin oraz wentylatory dachowe do tej instalacji nie są przedmiotem niniejszego postępowania.

Pytanie 8

Czy Zamawiający dopuszcza rozliczenia częściowe robót raz w miesiącu?

Odpowiedź na pytanie 8

Zamawiający informuje, że rozliczenia częściowe robót, będą dokonywane zgodnie z zatwierdzonym Harmonogramem rzeczowo-finansowym oraz zatwierdzonym Protokołem zaawansowania prac.

Pytanie 9

Czy istnieje możliwość zamiany materiałów i urządzeń na równoważne innych producentów?

Odpowiedź na pytanie 9

Zgodnie z dokonaną w pkt. 4 zmianą, Zamawiający dopuszcza możliwość zamiany materiałów i urządzeń na równoważne innych producentów o parametrach nie niższych niż opisane w dokumentacji projektowej.

Zamawiający informuje, że odpowiedzi na pytania Wykonawców, a także wyjaśnienia oraz zmiana treści SWZ stają się integralną częścią specyfikacji i są wiążące przy składaniu ofert. Zgodnie z dyspozycją art. 286 ust. 7 ustawy Prawo zamówień publicznych, Zamawiający udostępnia na stronie internetowej prowadzonego postępowania zmianę treści SWZ razem z wyjaśnieniami i odpowiedziami na pytania Wykonawców, bez dodatkowego wyodrębniania wprowadzonych zmian.

Podpisał:

Komendant Miejski
Państwowej Straży Pożarnej
w Łodzi

z up.

st. bryg. mgr inż. Radosław Pełka
Z-ca Komendanta Miejskiego