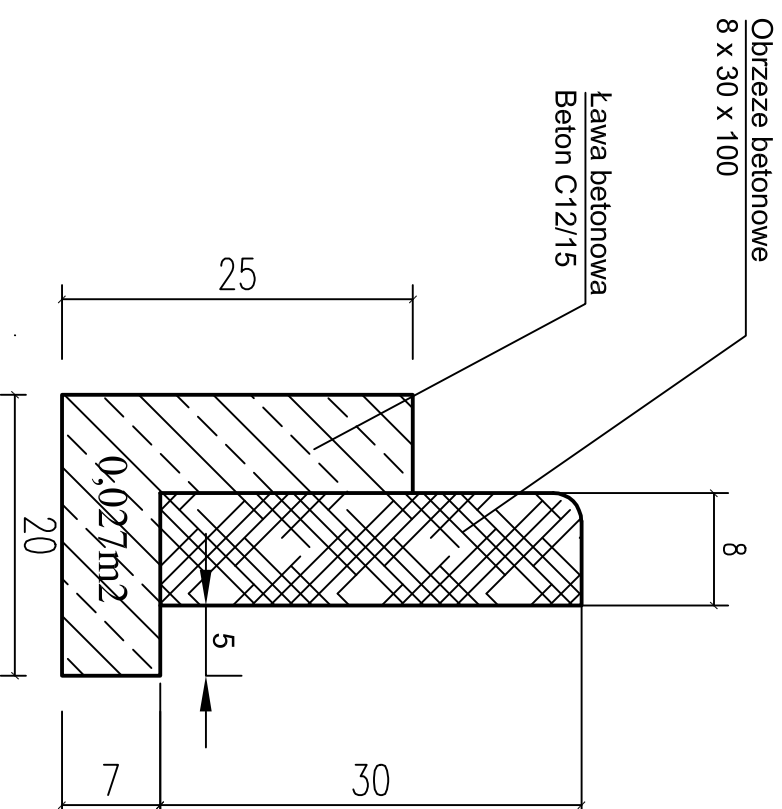
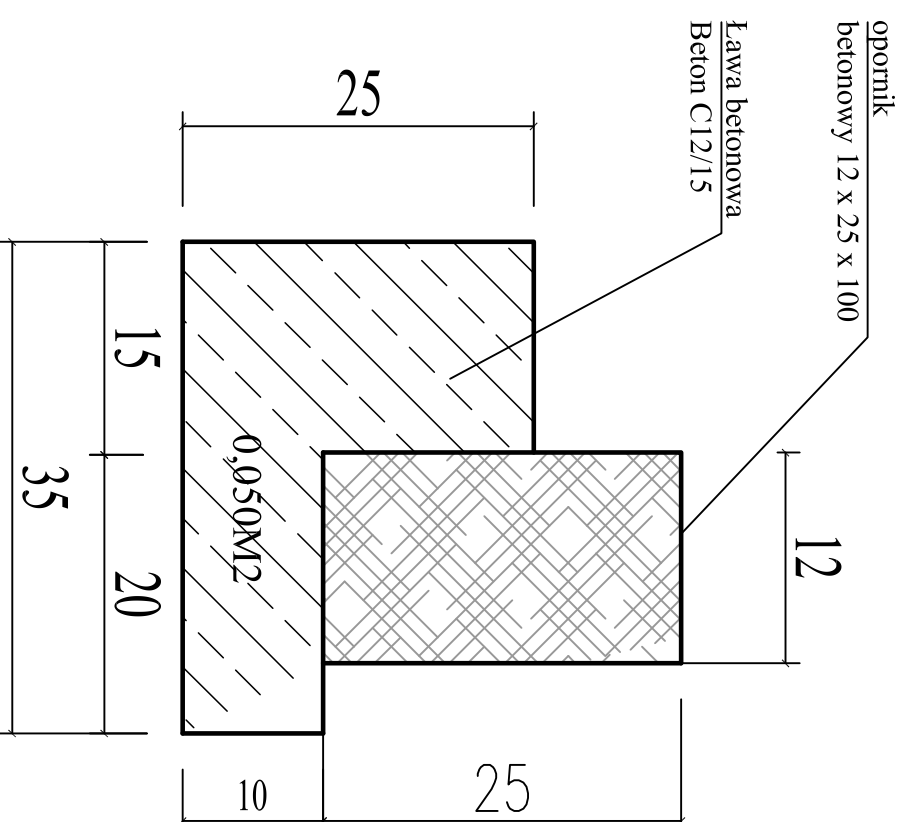


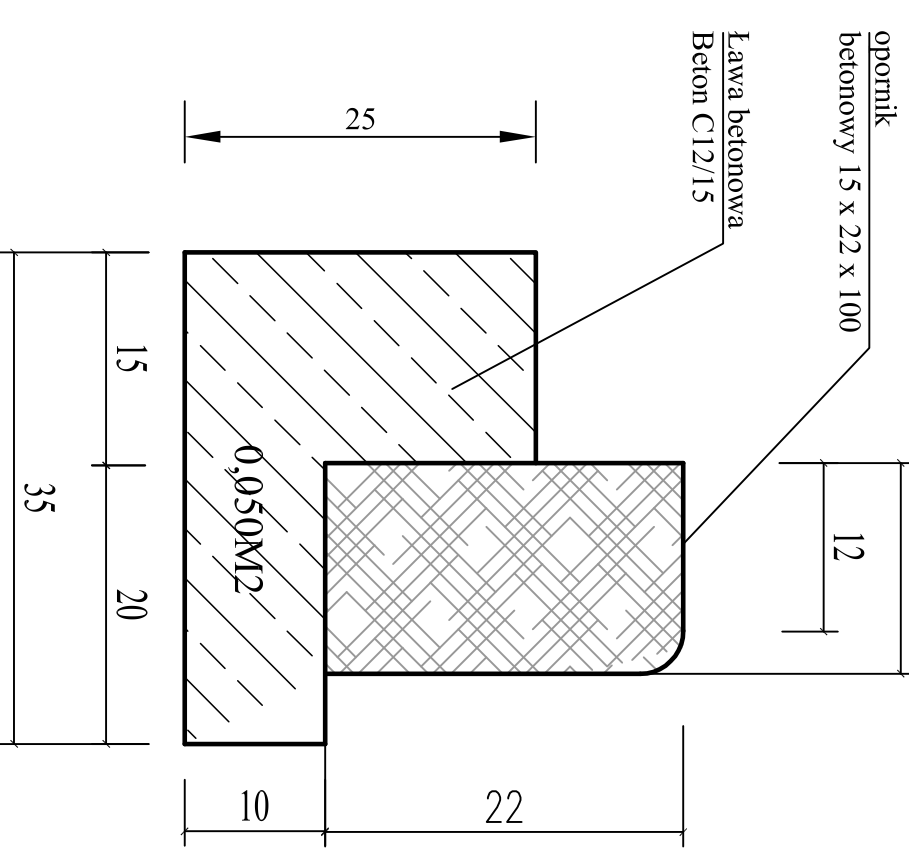
### Szczegół 1 Szczegół wbudowania obrzeża betonowego 8x30x100



### Szczegół 2 Szczegół wbudowania opornika betonowego 12x25x100



### Szczegół 3 Szczegół wbudowania opornika betonowego 15x22x100




**DROGTOM**  
 Opole ul. Chełmska 9/2 tel.  
e-mail: drogtom@o2.pl www.drogtom.com.pl  
 biuro: ul. JESIONOWA 15 LOK. 8 45-409 Opole tel: 608 498 304

NAZWA ZADANIA	BUDOWA DROGI GMINNEJ UL. ROBOTNICZEJ W M. MURÓW	
TYTUŁ RYSUNKU	SZCZEGÓŁY KRAWĘŻNIKÓW	
INWESTOR	GMINA MURÓW	
LOKALIZACJA	MURÓW UL. ROBOTNICZA	

NAZWIŚKO	PODPIS
PROJEKTANT mgr inż. Tomasz Sakulski branża drogowa	
OPRACOWAŁ mgr inż. Grzegorz Kaczmarek branża drogowa	
DATA	10/2020
SKALA	1 : 25