

PROJEKT TECHNICZNY
BUDYNEK USŁUGOWY
ORZEŁ II / DCU 01A



© Copyright by LIPIŃSCY DOMY

Materiały zawarte w dokumentacji chronione są prawem autorskim. Oryginał projektu stanowi wyłącznie dokumentacja z oryginalnym hologramem „PROJEKT LIPIŃSCY ORYGINALNY” na okładce oraz nadrukiem LIPIŃSCY DOMY w kolorze niebieskim na rysunkach, opisach i oświadczeniach. Egzemplarz dokumentacji nieoznaczony w wyżej opisany sposób jest nielegalną kopią naruszającą prawa autorskie twórców i prawa majątkowe właściciela dokumentacji. Nie może być zatem zatwierdzony przez Władzę Budowlaną oraz nie może stanowić legalnej podstawy pozwolenia na budowę i innych decyzji.

Nabycie oryginalnego projektu daje prawo zastosowania go do budowy tylko jednego obiektu. Dokumentacja wymaga adaptacji do warunków miejscowych.

“M & L LIPIŃSCY BIURO PROJEKTOWE”
LIPIŃSCY DOMY

ul. Belgijska 69, 54-404 Wrocław
tel. 71 354 59 49, 883 909 409
biuro@lipinscy.pl | www.lipinscy.pl

ISBN 978-83-67073-91-2

PROJEKT TECHNICZNY

NAZWA ZAMIERZENIA BUDOWLANEGO

Budowa budynku użyteczności publicznej (świetlica wojska)

KATEGORIA OBIEKTU BUDOWLANEGO

IX

ADRES OBIEKTU BUDOWLANEGO

Dz. 168 i 168 msc. Kleszczewo Koscielne
Gm. Żblewo

INWESTOR I ADRES INWESTORA

Gmina Żblewo, msc. Żblewo, 83-210, ul. Główna 40

<p>AUTOR PROJEKTU TYPOWEGO</p> <p>data opracowania: 10.2020</p>	<p>PROJEKTANT / AUTOR ADAPTACJI PROJEKTU</p> <p>data opracowania:</p>
<p>KONSTRUKCJA:</p> <p>inż. Danuta Fabrowicz, nr upr. 355/84/WBPP</p> <p>upr. projektanta w specjalności konstrukcyjno-budowlanej</p> <p>inż. bud. iąd. Danuta Fabrowicz uprawniony projektant w specj. konstrukcyjno-budowlanej Nr upraw. 355/84/WBPP</p> <p>pieczęć, podpis autora</p>	<p>KONSTRUKCJA:</p> <p>Imię i nazwisko.....</p> <p>nr upr. mgr inż. Marcin Bartoś Rychnowy 1b/27-300 Człuchów upr. nr POM/0412/POOK/13 w spec. konst. bez ograniczeń</p> <p>pieczęć, podpis autora</p>
<p>INSTALACJE SANITARNE:</p> <p>mgr inż. Tomasz Puzanowski, nr upr. DOŚ/0156/PWBS/18</p> <p>upr. projektanta w zakresie sieci, instalacji i urządzeń sanitarnych</p> <p>mgr inż. TOMASZ PUZANOWSKI projektant i kierownik robót w spec. instalacji i sieci sanit. bez ograniczeń nr upr.: DOŚ/0156/PWBS/18 nr ew. izby: DOŚ/IS/0349/18</p> <p>pieczęć, podpis autora</p>	<p>INSTALACJE SANITARNE:</p> <p>Imię i nazwisko..... mgr inż. Daniel Wisniewski</p> <p>nr upr. Uprawnienia budowlane do projektowania i kierowania robotami budowlanymi bez ograniczeń w specjalności instalacyjnej w zakresie sieci, instalacji i urządzeń gazowych, wodociągowych i kanalizacyjnych Nr upr. KUP/0152/PWOS/13</p> <p>pieczęć, podpis autora</p>
<p>INSTALACJE ELEKTRYCZNE:</p> <p>mgr inż. Julian Gątecki, nr upr. 466/76/Wwm</p> <p>upr. projektanta w zakresie instalacji i urządzeń elektrycznych</p> <p>mgr inż. Julian Gątecki uprawniony projektant w specjalności inżynierskiej w zakresie instalacji elektrycznych Upr. nr 466/76/Wwm</p> <p>pieczęć, podpis autora</p>	<p>INSTALACJE ELEKTRYCZNE:</p> <p>Imię i nazwisko..... KAROL GOŁEBIEWSKI</p> <p>nr upr. Uprawnienia budowlane do projektowania i kierowania robotami budowlanymi bez ograniczeń w specjalności instalacyjnej w zakresie sieci, instalacji i urządzeń elektrycznych i elektroenergetycznych Upr. bud. 0414/170/PWOE/08</p> <p>pieczęć, podpis autora</p>

20.12.2023

ADAPTOWANO

Materiały zawarte w dokumentacji chronione są prawem autorskim. Oryginał projektu stanowi wyłącznie dokumentacja z oryginalnym hologramem „PROJEKT LIPIŃSCY ORYGINALNY” na okładce oraz nadrukiem LIPIŃSCY.DOMY..... w kolorze niebieskim na rysunkach, opisach i oświadczeniach. Egzemplarz dokumentacji nieoznaczony w wyżej opisanym sposobie jest nielegalną kopią naruszającą prawa autorskie twórców i prawa majątkowe właściciela dokumentacji. Nie może być zatem zatwierdzony przez Władzę Budowlaną oraz nie może stanowić legalnej podstawy pozwolenia na budowę i innych decyzji. **Nabywanie oryginalnego projektu daje prawo zastosowania go do budowy tylko jednego obiektu. Dokumentacja wymaga adaptacji do warunków miejscowych.**

SPIS TREŚCI PROJEKTU TECHNICZNEGO

I. ZASADY WYKORZYSTANIA PROJEKTU TYPOWEGO.....	6
I.1. UPOWAŻNIENIE DO ADAPTACJI PROJEKTU TYPOWEGO, ZMIANY W PROJEKCIE.....	6
I.2. OBOWIĄZKOWY ZAKRES ADAPTACJI PROJEKTU TYPOWEGO.....	6
I.3. DOPUSZCZALNY ZAKRES ZMIAN W PROJEKCIE.....	7
II. OPIS KONSTRUKCJI.....	9
II.1. UKŁAD KONSTRUKCYJNY BUDYNKU.....	9
II.1.1. Schematy konstrukcyjne.....	9
II.1.2. Obliczenia statyczne – założenia ogólne.....	9
II.2. SPOSÓB POSADOWIENIA.....	10
II.3. ROZWIĄZANIA KONSTRUKCYJNO-MATERIAŁOWE.....	10
II.3.1. Ściany.....	10
II.3.2. Strop.....	11
II.3.3. Nadproża okienne i drzwiowe.....	11
II.3.4. Wieńce.....	12
II.3.5. Dach.....	12
II.3.6. Schody.....	12
II.3.7. Kominy i wentylacje.....	12
II.3.8. Izolacje.....	12
II.3.9. Powłoki zabezpieczające.....	13
II.3.10. Posadzki i podłogi.....	14
II.3.11. Tynki i okładziny.....	14
II.3.12. Stolarka okienna i drzwiowa.....	15
II.3.13. Obróbki blacharskie.....	16
II.3.14. Rynny i rury spustowe.....	16
II.3.15. Taras i płyta wejściowa.....	16
II.3.16. Warunki ochrony przeciwpożarowej budynku.....	16
II.3.17. Uwagi końcowe.....	17
II.4. ZESTAWIENIA MATERIAŁÓW.....	18
II.4.1. Zestawienie stali zbrojeniowej.....	18
II.4.2. Zestawienie elementów drewnianych więźby dachowej.....	20
III. OPIS INSTALACJI SANITARNYCH.....	22
III.1. INFORMACJE OGÓLNE.....	22

III.2. INSTALACJA WODOCIĄGOWA.....	22
III.3. INSTALACJA PRZECIWPOŻAROWA.....	23
III.4. KANALIZACJA SANITARNA WEWNĘTRZNA.....	23
III.5. KANALIZACJA TECHNOLOGICZNA WEWNĘTRZNA.....	23
III.6. INSTALACJA GAZU	23
III.7. INSTALACJA SOLARNA.....	23
III.8. INSTALACJE GRZEWCZE	24
III.8.1. Instalacja centralnego ogrzewania (C.O.)	24
III.8.2. Instalacja ciepła technologicznego do nagrzewnic (C.T.)	24
III.8.3. Instalacja ogrzewania i chłodzenia sal bankietowych.....	25
III.8.4. Dobór kotła	25
III.9. INSTALACJA WENTYLACJI MECHANICZNEJ.....	25
III.9.1. Systemy wentylacyjne	26
III.10. UWAGI KOŃCOWE.....	26
IV. OPIS INSTALACJI ELEKTRYCZNYCH	29
IV.1. ZAKRES OPRACOWANIA.....	29
IV.2. CHARAKTERYSTYKA OGÓLNA OBIEKTU	29
IV.3. BILANS MOCY.....	29
IV.4. ZASILANIE ELEKTROENERGETYCZNE.....	30
IV.5. ROZDZIELNICA GŁÓWNA 3X230/400V RG	30
IV.6. INSTALACJE OCHRONY POŻAROWEJ	31
IV.7. WEWNĘTRZNE INSTALACJE ELEKTRYCZNE.....	32
IV.7.1. Instalacje oświetlenia.....	32
IV.7.2. Instalacje gniazd wtykowych 1-fazowych.....	32
IV.7.3. Instalacje gniazd wtykowych 1-fazowych technologicznych.....	32
IV.7.4. Instalacje gniazd wtykowych 3-fazowych technologicznych.....	32
IV.8. OŚWIETLENIE AWARYJNE.....	32
IV.9. INSTALACJA DETEKCJI GAZU LPG	33
IV.10. OCHRONA INSTALACJI.....	33
IV.11. INSTALACJA ODGROMOWA.....	33
IV.12. OCHRONA OD PORAŻEŃ PRĄDEM ELEKTRYCZNYM	33

V. CZĘŚĆ RYSUNKOWA

1. Rzut fundamentów	K/1	1:100.....
2. Rzut stropu nad parterem	K/2	1:100.....
3. Elementy konstrukcyjne poddasza.....	K/3	1:100.....
4. Wieńce i trzpienie na ścianach szczytowych.....	K/4	1:100.....
5. Przekroje ław fundamentowych cz. 1.....	K/5	1:25.....
6. Przekroje ław fundamentowych cz. 2.....	K/6	1:25.....
7. Stopa fundamentowa F-1.....	K/7	1:25.....
8. Stopa fundamentowa F-2.....	K/8	1:25.....
9. Stopa fundamentowa F-3.....	K/9	1:25.....
10. Stopa fundamentowa F-4.....	K/10	1:25.....
11. Szczegóły wieńców	K/11	1:25.....
12. Słupy: S-1; S-1a; S-2; S-3; S-4	K/12	1:25.....
13. Słup S-5; poz. 3.12; poz. 3.13	K/13	1:25.....
14. Trzpienie: T-1; T-2.....	K/14	1:25.....
15. Poz. 3.1	K/15	1:25.....
16. Poz. 3.2; poz. 3.3.....	K/16	1:25.....
17. Poz. 3.4; poz. 3.5; poz. 3.6; poz. 3.7; poz. 3.7a	K/17	1:25.....
18. Poz. 3.8.....	K/18	1:25.....
19. Poz. 3.9.....	K/19	1:25.....
20. Schody żelbetowe	K/20	1:25.....
21. Rzut parteru - instalacje wod.-kan. i gazowa.....	S/1	1:100.....
22. Rzut poddasza - instalacja wod.-kan.....	S/2	1:100.....
23. Schemat instalacji wodociągowej	S/3	%.....
24. Rozwinięcie kanalizacji	S/4	%.....
25. Schemat instalacji c.o.	S/5	%.....
26. Rzut parteru - instalacja c.o.	S/6	1:100.....
27. Rzut poddasza - instalacja c.o.	S/7	1:100.....
28. Rzut parteru - instalacja elektryczna.....	E/1	1:100.....
29. Rzut poddasza - instalacja elektryczna.....	E/2	1:100.....
30. Rzut dachu - instalacja odgromowa.....	E/3	1:100.....
31. Schemat zasilania elektroenergetycznego.....	E/4	%.....
32. Schemat rozdzielnic głównej RG 3x230/400V	E/5	%.....
33. Rzut parteru - instalacja wentylacji mechanicznej.....	W/1	1:100.....
34. Rzut poddasza - instalacja wentylacji mechanicznej.....	W/2	1:100.....

35. Rzut parteru - technologia kuchni..... T/1 1:50.....

VI. DECYZJE I OŚWIADCZENIA

- Decyzje o stwierdzeniu przygotowania zawodowego projektantów do pełnienia samodzielnych funkcji technicznych w budownictwie oraz zaświadczenia o wpisie do Izby Inżynierów Budownictwa.
- Oświadczenie projektantów o zgodności projektu z obowiązującymi przepisami oraz zasadami wiedzy technicznej.

Projektant i grafik: © Copyright by LIPIŃSCY DOKUMENTY

LIPIŃSCY

DOMY

PROJEKT TYPOWY DO JEDNOKROTNEJ REALIZACJI. WYMAGA ADAPTACJI

Projekt bez homologacji i nadzoru w kolizji z istniejącym jest nielegalnym kopią

I. ZASADY WYKORZYSTANIA PROJEKTU TYPOWEGO

Projekt typowy staje się projektem budowlanym, który można przedłożyć do urzędu w celu uzyskania pozwolenia na budowę dopiero wówczas, gdy projektant dokona jego adaptacji i projekt zostanie uzupełniony o wykonanie projektu zagospodarowania działki budowlanej i inne wymagane przepisami opracowania wynikające z warunków miejscowych.

Projektant, który dokonuje adaptacji projektu typowego w określonej lokalizacji i sporządza projekt zagospodarowania działki budowlanej, jest uważany za projektanta tego obiektu w rozumieniu art. 20 „Prawa budowlanego”, przejmując wszystkie wynikające z ustawy obowiązki i uprawnienia, łącznie z odpowiedzialnością za projekt.

LIPIŃSCY DOMY jako właściciel autorskich praw majątkowych do projektu typowego, zgodnie z Ustawą o prawie autorskim i prawach pokrewnych (art. 2 ust. 4 ustawy z dnia 4 lutego 1994 r. o prawie autorskim i prawach pokrewnych tekst jednolity Dz. U. z 2006 r. Nr 90, poz. 631 z późniejszymi zmianami), zastrzega sobie prawa autorskie oraz zakazuje bez jego wiedzy i zgody wykorzystywania tego projektu do celów handlowych, reklamy handlowej i wprowadzania w nim zmian na innych zasadach niż określone poniżej.

PROJEKT NIE MOŻE BYĆ REPRODUKOWANY (KOPIOWANY) W CAŁOŚCI ANI CZĘŚCIOWO.

I.1. UPOWAŻNIENIE DO ADAPTACJI PROJEKTU TYPOWEGO, ZMIANY W PROJEKCIE

LIPIŃSCY DOMY, działając w imieniu własnym oraz z upoważnienia współautora projektu, upoważnia bezterminowo innych projektantów posiadających wystarczające (w odniesieniu do zakresu i przeznaczenia projektu), wymagane przepisami uprawnienia, działających z wyboru Wydawnictwa lub nabywców projektów, do włączania tych projektów w każdej możliwej technicznie wersji technologicznej w skład pełnej dokumentacji projektu budowlanego, podpisywanej przez tego projektanta (adaptacji projektu). Niniejsze upoważnienie dotyczy również projektów wszystkich instalacji.

I.2. OBOWIĄZKOWY ZAKRES ADAPTACJI PROJEKTU TYPOWEGO

Projektant sporządzający projekt budowlany służący uzyskaniu pozwolenia na budowę, w ramach adaptacji projektu gotowego na ten cel zobowiązany jest spełnić wszystkie wymagania dotyczące projektów typowych (wielokrotnego stosowania) określone w przepisach aktualnych na dzień wykonania adaptacji, min. w Prawie Budowlanym i w Rozporządzeniu Ministra Infrastruktury w sprawie szczegółowego zakresu i formy projektu budowlanego.

W szczególności w projekcie typowym należy:

- Wykonać sprawdzenie i adaptację projektu dostosowującą do zmian w obowiązujących przepisach i normach, jakie wprowadzono po dacie wykonania projektu gotowego.
- Dostosować projekt do warunków miejscowych i stref klimatycznych, w szczególności wykonać sprawdzenie lub przeliczenie konstrukcji budynku w zakresie jej dostosowania do obciążeń normatywnych wynikających ze strefy klimatycznej.
- Wykonać adaptację fundamentów do lokalnych warunków gruntowych oraz określić kategorię geotechniczną obiektu.

- Wprowadzić uzupełnienia lub zmiany wynikające z docelowego przeznaczenia obiektu.
- Uzyskać wymagane przepisami uzgodnienia związane z docelowym przeznaczeniem obiektu i lokalizacją.
- Podpisać projekt jako autor adaptacji budynku do konkretnej lokalizacji z podaniem rodzaju i numeru posiadanych uprawnień projektowych.
- Sprawdzić zgodność projektu z miejscowym planem zagospodarowania przestrzennego lub z warunkami zabudowy.

Ponadto do dokumentacji projektowej należy dołączyć m.in.:

1. Projekt zagospodarowania działki lub terenu.
2. Kopię uprawnień zawodowych i kopię potwierdzenia przynależności do izby zawodowej autorów adaptacji.
3. Oświadczenie autorów adaptacji o zgodności projektu z przepisami i zasadami wiedzy technicznej, aktualne na dzień wykonania adaptacji.
4. Informację BIOZ.
5. Zaadaptowaną do warunków lokalnych charakterystykę energetyczną obiektu budowlanego.

I.3. DOPUSZCZALNY ZAKRES ZMIAN W PROJEKCIE

LIPIŃSCY DOMY, działając w imieniu własnym oraz z upoważnienia współautora projektu, upoważnia także projektantów, o których mowa powyżej, do dokonywania na własną odpowiedzialność - pod warunkiem dostosowania do obowiązujących przepisów, zachowania zasad konstrukcji, prawidłowości rozwiązań technicznych i ochrony cieplnej budynku oraz prawidłowej kompozycji elewacji i estetyki budynku - następujących zmian w projekcie:

1. Zmiana przeznaczenia i nazwy obiektu.
2. Zmiana funkcji pomieszczeń.
3. Dostosowanie budynku do przyjętych rozwiązań technologicznych i wyposażenia.
4. Zastosowanie innych materiałów budowlanych, instalacyjnych i wykończeniowych.
5. Zmiana usytuowania ścian wewnętrznych (konstrukcyjnych i niekonstrukcyjnych), a także otworów drzwiowych wewnątrz budynku.
6. Likwidacja, doprojektowanie lub zmiana usytuowania kominów (dymowych, spalinowych, wentylacyjnych).
7. Zwiększenie lub zmniejszenie wymiarów zewnętrznych (obrysu) budynku względem podanych w projekcie.
8. Zwiększenie lub zmniejszenie wysokości budynku, maksymalnie o 10%, w szczególności można zmienić:
 - poziom posadzki parteru nad terenem projektowanym (ale nie więcej niż o 30cm),
 - wysokość kondygnacji,
 - wysokość ścianki kolankowej (ale nie więcej niż o dwa pustaki lub bloczki

- oraz pod warunkiem zmiany wysięgu okapów dachu),
 - kąt nachylenia dachu.
9. Wykonanie podpiwniczenia całości lub części budynku.
 10. Zmiana geometrii dachu (m.in. liczby połaci dachowych) oraz zwiększenie lub zmniejszenie wysięgu okapów dachowych.
 11. Zmiana usytuowania i geometrii schodów wewnętrznych (jeśli występują).
 12. Likwidacja lub doprojektowanie antresoli.
 13. Zmiana przekroju filarów zewnętrznych i wewnętrznych (jeśli występują).
 14. Wprowadzenie zmian w układzie okien i drzwi na elewacji (przesunięcie, likwidacja lub doprojektowanie dodatkowych) oraz zmiana wymiarów i podziałów okien, drzwi i bram garażowych (jeśli występują).
 15. Likwidacja lub doprojektowanie dodatkowych wejść do budynku.
 16. Likwidacja, dodanie lub przeprojektowanie lukarny, wołego oka, okien połaciowych, wyłazłów dachowych itp. (jeśli występują).
 17. Zastosowanie pustaków szklanych (luksferów).
 18. Likwidacja, dodanie lub przeprojektowanie (m.in. zwiększenie albo zmniejszenie) garażu.
 19. Likwidacja lub doprojektowanie dodatkowych elementów zewnętrznych takich jak: balkony, tarasy, wykusze, ogrody zimowe, ganki, werandy, wiaty, zadaszenia tarasów.
 20. Zmiana kolorystyki elewacji i dachu.
 21. Przeprojektowanie instalacji: elektrycznych, gazowej, wodno-kanalizacyjnej oraz grzewczej (m.in. dostosowanie do innego źródła energii).
 22. Zaprojektowanie wentylacji mechanicznej.

Wszelkie zmiany powinny być dokonane przez projektanta posiadającego stosowne uprawnienia i naniesione kolorem czerwonym na oryginalnych rysunkach lub przedstawione w postaci rysunków zamiennych.

Wprowadzanie zmian wykraczających poza zakres udzielonego powyżej upoważnienia wymaga uzyskania dodatkowej pisemnej zgody LIPIŃSCY DOMY.

II. OPIS KONSTRUKCJI

II.1. UKŁAD KONSTRUKCYJNY BUDYNKU

II.1.1. Schematy konstrukcyjne

Dach dwuspadowy w konstrukcji krokwiowo-płatwiowej podpartej na ścianach kolankowych. Budynek o ustroju ścianowym, sztywność przestrzenną zapewnia się przez usytuowanie w kierunku podłużnym i poprzecznym ścian usztywniających. Stropy stanowią sztywną tarczę. Wieńce łączą wszystkie ściany konstrukcyjne w poziomie stropu.

II.1.2. Obliczenia statyczne – założenia ogólne

Do obliczeń statycznych przyjęto następujące założenia:

- strefa wiatrowa 2
- strefa śniegowa 3
- strefa przemarzania II (głębokość przemarzania gruntu 1,00m)
- jednostkowy obliczeniowy opór podłoża gruntowego; $m_q = 150 \text{ kPa}$
- stal zbrojeniowa B500SP lub RB500W
- klasa ekspozycji - XC1 i XC2
- drewno do wykonania konstrukcji więźby dachowej sosnowe lub świerkowe, konstrukcyjne klasy C24
- ciężar pokrycia dachowego z uwzględnieniem krokwi i łat nie większy niż 90 kg/m^2

Obliczenia statyczne wykonano w oparciu o następujące normy:

PN-EN 1990	<i>Eurokod : Podstawy projektowania konstrukcji</i>
PN-EN 1991-1-1	<i>Eurokod 1: Oddziaływania na konstrukcje</i> <i>Część 1-1: Oddziaływania ogólne</i> <i>Ciężar objętościowy, ciężar własny, obciążenia użytkowe w budynkach</i>
PN-EN 1991-1-3	<i>Eurokod 1: Oddziaływania na konstrukcje</i> <i>Część 1-3: Oddziaływania ogólne</i> <i>Obciążenia śniegiem</i>
PN-EN 1991-1-4	<i>Eurokod 1: Oddziaływania na konstrukcje</i> <i>Część 1-3: Oddziaływania ogólne</i> <i>Oddziaływania wiatru</i>
PN-EN 1992-1-1	<i>Eurokod 2: Projektowanie konstrukcji z betonu</i> <i>Część 1-1: Reguły ogólne i reguły dla budynków</i>
PN-EN 1993-1-1	<i>Eurokod 5: Projektowanie konstrukcji stalowych</i> <i>Część 1-1: Reguły ogólne i reguły dotyczące budynków</i>
PN-EN 1995-1-1	<i>Eurokod 5: Projektowanie konstrukcji drewnianych</i> <i>Część 1-1: Postanowienia ogólne</i>

Reguły ogólne i reguły dotyczące budynków

PN-81/B-03020	<i>Grunty budowlane. Posadowienie bezpośrednie budowli. Obliczenia statyczne i projektowanie.</i>
PN-B-03002:2007	<i>Konstrukcje murowe niezbrojone. Projektowanie i obliczanie</i>
PN-82/B-02000	<i>Obciążenia budowli. Zasady ustalania wartości.</i>
PN-82/B-02001	<i>Obciążenia budowli. Obciążenia stałe.</i>
PN-82/B-02003	<i>Obciążenia budowli. Obciążenia zmienne technologiczne. Podstawowe obciążenia technologiczne i montażowe.</i>
PN-80/B-02010/Az1	<i>Obciążenia w obliczeniach statycznych. Obciążenia śniegiem.</i>
PN-77/B-02011/ Az1	<i>Obciążenia w obliczeniach statycznych. Obciążenia wiatrem.</i>
PN-81/B-03020	<i>Grunty budowlane. Posadowienie bezpośrednie budowli. Obliczenia statyczne i projektowanie.</i>
PN-B-03150:2000	<i>Konstrukcje drewniane. Obliczenia statyczne i projektowanie.</i>
PN-B-03002:2007	<i>Konstrukcje murowe nie zbrojone. Projektowanie i obliczanie.</i>
PN-B-03264:2002	<i>Konstrukcje betonowe, żelbetowe i sprężone. Obliczenia statyczne i projektowanie.</i>
PN-90/B-03200	<i>Konstrukcje stalowe. Obliczenia statyczne i projektowe.</i>

Obliczenia statyczne znajdują się do wglądu w biurze wykonującym dokumentację

II.2. SPOSÓB POSADOWIENIA

Poziom posadzki parteru $\pm 0,00$, poziom przylegającego terenu zakłada się na $-0,20\text{m}$.

Poziom posadowienia ław fundamentowych wykonać należy na głębokości $1,12\text{m}$ poniżej poziomu terenu. Sposób posadowienia należy ustalać indywidualnie w zależności od lokalizacji, poziomu wody gruntowej i rodzaju gruntu.

Ławy fundamentowe zaprojektowano jako betonowe o wysokości $0,35\text{m}$ z betonu klasy C16/20 (B20), zbrojone podłużnie $4\phi 12$, wykonane na warstwie chudego betonu o grubości $0,10\text{m}$. Stropy fundamentowe o wysokości $0,40\text{m}$.

Uwaga:

Sposób posadowienia, szerokości oraz zabezpieczenie przeciwwilgociowe ław fundamentowych wymagają adaptacji w zależności od lokalizacji, rodzaju gruntu i poziomu zwierciadła wody gruntowej.

Budynek nie jest zabezpieczony przed wpływami eksploatacji górniczej.

II.3. ROZWIĄZANIA KONSTRUKCYJNO-MATERIAŁOWE

II.3.1. Ściany

• **Ściany zewnętrzne S1**

Ściana dwuwarstwowa murowana z bloczków silikatowych o grubości $0,18\text{m}$, ocieplona 20cm warstwą styropianu fasadowego TR-80-031. Współczynnik przenikania ciepła ściany $U=0,146\text{W/m}^2\text{K}$. Zaleca się stosowanie pustaków łączonych na pióro i wpust, układanych na cienkowarstwowej zaprawie klejowej w spoinach poziomych, bez spoin pionowych. Minimalna wytrzymałość bloczków na ściskanie $20,0\text{MPa}$, klasa zaprawy M5.

- **Ściany zewnętrzne S7**

Ściana dwuwarstwowa murowana z bloczków silikatowych o grubości 0,24m, ocieplona 20cm warstwą styropianu fasadowego TR-80-031. Współczynnik przenikania ciepła ściany $U=0,141\text{W/m}^2\text{K}$. Zaleca się stosowanie pustaków łączonych na pióro i wpust, układanych na cienkowarstwowej zaprawie klejowej w spoinach poziomych, bez spoin pionowych. Minimalna wytrzymałość bloczków na ściskanie 20,0MPa, klasa zaprawy M5.

- **Ściany wewnętrzne S2**

Ściana murowana z bloczków silikatowych o grubości 0,18m. Zaleca się stosowanie pustaków łączonych na pióro i wpust, układanych na cienkowarstwowej zaprawie klejowej w spoinach poziomych, bez spoin pionowych. Minimalna wytrzymałość bloczków na ściskanie 20,0MPa, klasa zaprawy min. M5.

- **Ściany wewnętrzne S3**

Ściana murowana z bloczków silikatowych o grubości 0,12m. Pustaki wapienno-piaskowe o wytrzymałości na ściskanie 20,0MPa na zaprawie do cienkich spoin.

- **Ścianki działowe S4**

Ścianki działowe szkieletowe, wykonane z płyty gipsowo-włóknowej o grubości 10,0mm lub ze zwykłej płyty gipsowo-kartonowej o grubości 12,5mm. Ścianki należy wypełnić płytą z wełny mineralnej akustycznej o grubości 7cm (współczynnik dla ściany $R_w=43\text{dB}$) w celu zapewnienia odpowiedniego komfortu akustycznego i cieplnego. Maksymalny ciężar ścianek działowych na poddaszu nie większy niż 50kg/m^2 . Zamiana ścianki w poddaszu na murowaną wymaga zastosowania w stropie żeber wzmacniających.

W przypadku użycia płyt gipsowo-kartonowych w pomieszczeniach sanitarnych, gospodarczych i w kuchni należy zastosować płyty wodoodporne (zielone).

- **Ściany fundamentowe S5, S6**

Ściany wewnętrzne murowane domu z bloczków betonowych M-6 o grubości 0,24m, na zaprawie cementowej klasy M10 lub ściany betonowe wykonane na miejscu o grubości 0,25m. Ściany wylewane należy wykonać z betonu klasy C16/20 (B20) i zastosować zbrojenie przeciwskurczowe z prętów $\varnothing 8$. Pręty należy ułożyć z dwóch stron ściany w rozstawie poziomym 0,15m i pionowym 0,30m.

Ścianę fundamentową należy zwieńczyć bloczkiem ciepłochronnym cokołowym, jak opisano na rysunkach (np. bloczek keramzytobetonowy do ścian piwnicznych).

W przypadku stosowania ścian warstwowych lub ścian o większej grubości mur fundamentowy zaprojektować indywidualnie.

II.3.2. Strop

Strop monolityczny typu Filigran o grubości 0,20m. Stropy przy betonowaniu wymagają stosowania podpór montażowych. Elementy betonowe stropu (podciąg, belki, żebra) wylewane na budowie z betonu klasy C16/20 (B20). Szczegóły wykonawcze wg dostawcy stropu.

II.3.3. Nadproża okienne i drzwiowe

Belki nadproża w ścianach zewnętrznych i wewnętrzne w systemowe „L” oraz betonowe, wykonywane na budowie, z betonu klasy C16/20 (B20) lub inne gotowe o odpowiedniej nośności.

II.3.4. Wieńce

Wieńce zaprojektowano na wszystkich ścianach konstrukcyjnych oraz na ścianach kolankowych. W wieńcu ścian kolankowych należy zabetonować śruby do kotwienia murłaty.

Wieńce należy wykonać z betonu klasy C16/20 (B20).

II.3.5. Dach

Dach dwuspadowy o spadku 30°, kryty dachówką cementową. Więźba dachowa z drewna sosnowego lub świerkowego klasy C24, wg PN-EN 338.

Konstrukcja dachu krokwiowa. Krokwie o przekroju 8x22 oparte na murłatach i płatwiach stalowych poddasza.

Przekroje elementów więźby dachowej zestawiono w tabeli w p. II.4.2.

Zalecane jest montowanie ław i stopni kominiarskich w celu umożliwienia kontroli stanu kominów i czyszczenia ich.

Elementy drewniane należy oddzielić przekładką z papy asfaltowej od konstrukcji mурowej lub żelbetowej budynku.

Paraizolację dachu należy przykleić do ścian poddasza oraz do ścian kolankowych taśmą do poddaszy celem uzyskania odpowiedniej szczelności (zakłada się szczelność $n_{50}=1/h$).

II.3.6. Schody

Schody wewnętrzne żelbetowe, klasa betonu C16/C20, zbrojenie wg rysunku K/20.

II.3.7. Kominy i wentylacje

Wentylację budynku zapewnia system wentylacji mechanicznej, opisany na rysunkach W/1 i W/2 oraz w części III opisu.

Do odprowadzenia spalin z kotła na paliwo stałe zaprojektowano trzon kominowy w systemie Schiedel Rondo plus 25+2W. Trzon jest zespolony z przewodem wentylacyjnym, zabezpieczającym dodatkową wentylację pomieszczenia.

Komin należy wykończyć w budynku tynkiem, a ponad dachem okładziną z płytek klinkierowych, ceglanych lub innych, przyklejanych do podłoża klejem.

II.3.8. Izolacje

- Izolacje przeciwwilgociowe**

Ław fundamentowych

Pozioma - 2x papa asfaltowa na lepiku asfaltowym lub 1x folia PCV hydroizolacyjna „Plast-papa” o grubości 1mm.

Pionowa - smarowanie 2x dysperbitem.

Ścian fundamentowych

Pionowa - smarowanie 2x dysperbitem.

Pozioma - 2x papa asfaltowa na lepiku asfaltowym lub 1x folia PCV hydroizolacyjna o grubości 1mm

Ścian budynku

Pozioma - 2x papa asfaltowa na lepiku asfaltowym lub 1x folia PCV hydroizolacyjna „Plastpapa” o grubości 1mm.

Podłogi parteru

Pozioma - 1x folia PCV hydroizolacyjna „Plastpapa” o grubości 1mm.

Podłogi łazienki

Pozioma - gruntowanie i uszczelnienie folią w płynie, wyprowadzone na ściany min. 15cm.

Dachu

Folia PE paroizolacyjna pomiędzy płytą gipsowo-włóknową (bądź płytą gipsowo-kartonową) a izolacją termiczną.

Membrana o paroprzepuszczalności min. 1300g/m²24h bezpośrednio nad warstwą izolacji termicznej.

• **Izolacje cieplne**

Podłogi budynku

Pozioma - warstwa 20cm styropianu CS-100-036 - zaplecze techniczne.

Pozioma - warstwa 10cm styropianu CS-100-036 - sala bankietowa.

Dachu

22cm wełny mineralnej Isover ($\lambda=0,033W/mK$) pomiędzy krokwiami oraz 8cm wełny pod krokwiami, nad płytą gipsową poddasza.

Ścian fundamentowych

Pionowa - warstwa 18cm styropianu hydrofobowego na kleju bitumicznym.

Ścian zewnętrznych domu

Pionowa - warstwa 20cm styropianu TR-80-031 od zewnątrz budynku, na kleju.

Stropu

Pozioma - warstwa 5cm styropianu akustycznego.

II.3.9. Powłoki zabezpieczające

Elementy drewniane więźby dachowej zabezpieczyć środkami grzybobójczymi i uodpornić na działanie ognia (Fobos - M2F). Elementy drewniane należy oddzielić przekładką z papy asfaltowej od konstrukcji murowanej lub żelbetowej budynku.

Styropian na ścianach fundamentowych, który został dodatkowo zabezpieczony dysperbitem, zabezpieczyć folią budowlaną w celu zmniejszenia uszkodzeń warstw zabezpieczających w czasie zasypywania fundamentów.

Ściany zewnętrzne należy na wysokości pierwszych dwóch warstw pokryć wyprawą wodochronną. Można zastosować tynk wodochronny lub zastosować okładzinę ceramiczną (jak zasugerowano na elewacjach zewnętrznych).

II.3.10. Posadzki i podłogi

- **Podłoga w części zaplecza technicznego budynku**

Na warstwie styropianu w posadzkach na gruncie zaprojektowano wierzchnią płytę żelbetonową o grubości 12cm, zatartą na gładko, na której przewidziano warstwę wylewki cementowej o grubości 7,0cm, zbrojonej przeciwskurczowo siatką $\emptyset 3/\emptyset 3$ w odstępach 15/15cm. Grubość wylewki nad stropem parteru wynosi 4,5cm.

- **Podłoga w części sali bankietowej**

Na warstwie styropianu w posadzkach na gruncie zaprojektowano wierzchnią płytę żelbetonową o grubości 10cm, zatartą na gładko, na której ułożone będą płyty tarasowe o grubości 6,5cm.

W pokojach i pomieszczeniach biurowych przewidziano podłogi z paneli podłogowych o wysokiej odporności na ścieranie lub mozaiki parkietowej. W pomieszczeniach sanitarnych, kuchni, komunikacji i gospodarczych - płytki ceramiczne.

Posadzki należy dylatować od ścian paskiem styropianu oraz podzielić dylatacjami na powierzchnie mniejsze od 10m², o boku mniejszym od 4m.

UWAGA: Wykonując płytę podłogową, należy zatopić peszle instalacji wod.-kan. i elektrycznej oraz ewentualny gruntowy wymiennik ciepła.

II.3.11. Tynki i okładziny

- **Wewnętrzne**

Ściany zewnętrzne i wewnętrzne konstrukcyjne

Tynki mineralne wapienne, cementowo-wapienne lub gipsowe, nakładane agregatem lub ręcznie.

Ścianki działowe parteru

Ściana silikatowa tynkowana obustronnie tynkiem cementowo-wapiennym.

Tynki z płyt gipsowo-włóknowych o grubości 10,0mm lub gipsowo-kartonowych o grubości 12,5mm, przykręcane do stelażu konstrukcyjnego ścianek.

W przypadku użycia płyt gipsowo-kartonowych w pomieszczeniach sanitarnych, gospodarczych i kuchni należy zastosować płyty wodoodporne (zielone).

Ściany wewnętrzne zaplecza technicznego

Kuchnia - minimalna wysokość 3,0m, kafelki do pełnej wysokości.

Zmywalnia naczyń - minimalna wysokość 2,5m, kafelki do pełnej wysokości.

Zaplecze sanitarne, magazyn zasobów, komunikacja - minimalna wysokość 2,5m, kafelki do wysokości 2,0m.

Ścianki działowe poddasza

Tynki z płyt gipsowo-włóknowych o grubości 10,0mm lub gipsowo-kartonowych o grubości 12,5mm, przykręcane do stelażu konstrukcyjnego ścianek.

Sufity pod stropami

Tynki mineralne wapienne, cementowo-wapienne lub gipsowe, nakładane agregatem lub ręcznie.

Kanały wentylacji mechanicznej pod stropem lub sufitem poddasza należy obudować płytą gipsowo-włóknową o grubości 10mm lub gipsowo-kartonową o grubości 12,5mm, podwieszaną przy pomocy rusztu metalowego.

W przypadku użycia płyt gipsowo-kartonowych w pomieszczeniach sanitarnych i gospodarczych należy zastosować płyty wodoodporne (zielone).

Sufity na poddaszu

Zabudowę na poddaszu, pod konstrukcją więźby dachowej, należy wykonać z płyt gipsowo-włóknowych o grubości 10,0mm, przykręcanych do rusztu drewnianego lub metalowego na przekładkach dystansujących. Alternatywnie można zastosować płytę gipsowo-kartonową o grubości 12,5mm. W pomieszczeniach sanitarnych, gospodarczych i kuchni - płyty wodoodporne (zielone).

• **Zewnętrzne**

Cokoły

Okładzina z płytek klinkierowych lub tynk cokołowy.

Ściany zewnętrzne

Cienkowarstwowy tynk mineralny, malowany farbą silikonową (min. po 7 dniach) na siatce z włókna szklanego. Zaleca się dodatkowe wzmacnianie tynku siatką z włókna szklanego w miejscach szczególnie narażonych na powstawanie rys.

Na wybranych płaszczyznach ściany od strony zewnętrznej budynku (jak określa to projekt elewacji) ułożone listwy drewniane montowane do konstrukcji nośnej budynku, zagłębione w izolacji termicznej.

Drewno zaimpregnować i dokładnie przymocować do elewacji w celu uniknięcia działania niekorzystnych czynników zewnętrznych.

II.3.12. Stolarka okienna i drzwiowa

Okna i drzwi balkonowe

Można zastosować stolarkę drewnianą lub z PVC. Zalecana jest stolarka PVC, o współczynniku izolacyjności termicznej nie gorszym jak $U_f=1,1W/m^2K$, $U_g=0,5W/m^2K$ oraz współczynniku $g_n=0,62$. W każdym oknie pomieszczeń wentylowanych grawitacyjnie należy zainstalować nawietrzak listwowy celem zapewnienia prawidłowej wymiany powietrza w budynku, o ile nie został zainstalowany przez producenta. Nawietrzak o długości min. 20cm należy zainstalować w górnej części okna (powyżej 2m od posadzki). W pomieszczeniach wentylowanych mechanicznie należy postępować zgodnie z rysunkami.

Okna połaciowe

Okna połaciowe o podwyższonej termoizolacyjności, o współczynniku $U_w=0,98W/m^2K$.

Drzwi wewnętrzne

Typowe pełne lub szklone. Aby zapewnić przepływ powietrza pomiędzy pomieszczeniami, należy w drzwiach pomieszczeń „czystych” (pokoje, biuro) wykonać podcięcia o przekroju 80cm^2 , co nam zapewni jednocentymetrowa szczelina u dołu drzwi o szerokości 80cm . W pomieszczeniach sanitarnych (wc, łazienki, kuchnia, zmywalnia naczyń, pomieszczenie gospodarcze) łączne pole przekroju szczeliny powinno wynosić ok. 200cm^2 . Zamiast podcinania skrzydeł drzwiowych można zamontować w nich kratki kompensacyjne lub wstawić tulejki wentylacyjne o podobnym polu powierzchni.

Drzwi zewnętrzne wejściowe

Wejściowe, wg podanych wymiarów, o współczynniku $U_0=1,1\text{W/m}^2\text{K}$.

Drzwi zewnętrzne gospodarcze

Wejściowe, wg podanych wymiarów, o współczynniku $U_0=1,1\text{W/m}^2\text{K}$.

Uwaga - Stolarkę należy zamówić po wybudowaniu stanu surowego i sprawdzeniu wymiarów na budowie!

W celu uzyskania właściwej szczelności należy podczas montażu zachować szczególną staranność i użyć rozwiązań pozwalających na uzyskanie oczekiwanych parametrów (przyjęto obliczeniową szczelność powietrzną $n_{50}=3/h$), zaś przestrzeń pomiędzy ramą a murem należy wypełnić systemową pianką izolacyjną.

II.3.13. Obróbki blacharskie

Obróbki kominów, okapów, koszy wykonać z blachy ocynkowanej o grubości $0,5\text{mm}$.

II.3.14. Rynny i rury spustowe

Rynny i rury spustowe z PVC. Rynny $\varnothing 150$, rury spustowe $\varnothing 100$.

II.3.15. Taras i płyta wejściowa

Warstwy tarasu i płyty wejściowej: na zagęszczonym gruncie po zdjęciu humusu ułożyć warstwę piasku ubitego warstwami na mokro 20cm , piasek drobnoziarnisty, a na nim kostka brukowa. Należy zapewnić spadek nawierzchni $1,0\div 2,0\%$ w celu właściwego odwodnienia.

Opis tarasu jest jedynie propozycją rozwiązania technicznego. Dopuszcza się inne rozwiązania, również co do kształtu i powierzchni, bez uzgodnień z projektantem.

II.3.16. Warunki ochrony przeciwpożarowej budynku

Budynek usługowy wolnostojący, dwukondygnacyjny, niepodpiwniczony. W poziomie parteru zaprojektowano salę bankietową z zapleczem technicznym. Na poddaszu znajdują się biura, pomieszczenie gospodarcze oraz cztery pokoje na wynajem z węzłami sanitarnymi.

Budynek klasyfikuje się jako budynek niski ze strefami pożarowymi ZL I oraz ZL V. Powierzchnia strefy pożarowej ZL I wynosić będzie $400,80\text{m}^2$, zaś strefy ZL V $162,70\text{m}^2$. Dopuszczalna strefa pożarowa dla budynku niskiego zawierającego strefę pożarową ZL I i ZL V wynosi 8000m^2 . Budynek projektowany jest w klasie B odporności pożarowej i wszystkie elementy budynku powinny być wykonane w tej klasie.

Wszystkie elementy budynku powinny być wykonane z elementów nierozprzestrzeniających ognia NRO.

II.3.17. Uwagi końcowe

Wszelkiego rodzaju wątpliwości dotyczące wykonania budynku wg niniejszego projektu rozwiązać należy przed rozpoczęciem budowy w ramach nadzoru autorskiego.

Wszystkie użyte materiały budowlane i wykończeniowe powinny posiadać atest ITB lub atesty i certyfikaty UE.

Roboty budowlane i rzemieślnicze należy wykonać zgodnie z zasadami sztuki budowlanej i normami pod nadzorem osób uprawnionych. Wykonanie instalacji wodnych, kanalizacyjnych, c.o., gazowej, elektrycznej i wentylacji mechanicznej należy zlecić uprawnionym firmom.

Projekt oryginalny © Copyright by LIPIŃSCY DOLNY

LIPIŃSCY

DOMY

PROJEKT TYPOWY DO JEDNOKROTNEJ REALIZACJI. WYMAGA ADAPTACJI

Projekt bez hologramu i nadruku w kolorze niebieskim jest nielegalną kopią.

II.4. ZESTAWIENIA MATERIAŁÓW

II.4.1. Zestawienie stali zbrojeniowej

Nr rys.	Nr pręta	Ø	Długość		Ilość w 1 elem.	Ilość razem	DŁUGOŚĆ ŁĄCZNA						
			[mm]	[mm]			Ø6,0	Ø8	Ø10	Ø12	Ø16	Ø20	Ø25
K/5	1	12	81 000			4				324,0			
	2	6	1 000			225	225,0						
K/6	1	12	24 000			4				96,0			
	2	6	1 000			65	65,0						
	3	10	1 200			52		62,4					
	4	6	7 800			4	31,2						
	5	12	36 000			2				72,0			
	6	8	1 000			200		200,0					
K/7	1	12	2 600	64		128				332,8			
	2	16	2 200	8		16					35,2		
	3	6	1 120	6		12	13,4						
K/8	1	12	1 950	4		8				15,6			
	2	6	920	6		12	11,0						
	3	10	1 300	16		32		41,6					
K/9	1	12	1 950	4		8				15,6			
	2	6	920	6		12	11,0						
	3	10	1 500	18		36		54,0					
K/10	1	12	1 300	8		16				20,8			
	2	6	3 640	6		12	43,7						
	3	6	2 680	6		12	32,2						
	4	10	1 100	14		28		30,8					
K/11	1	12	232 000			4				928,0			
	2	6	760			155	117,8						
	3	6	880			280	246,4						
	4	6	820			180	147,6						
	5	6	680			70	47,6						
K/12	1	12	3 850			126				485,1			
	2	6	960	23		345	331,2						
	2a	6	800	23		46	36,8						
	3	6	1 520	23		23	35,0						
	4	6	1 840	23		161	296,2						
	5	16	3 850	4		8					30,8		
	6	6	1 120	23		46	51,5						
7	12	1 200	4		8				9,6				
Długość razem						[m]	1742,7	200,0	188,8	2299,5	66,0	0,0	0,0
Masa 1m						[kg/m]	0,222	0,395	0,617	0,888	1,58	2,47	3,85
Masa wg średnicy						[kg]	387	79	116	2042	104	0	0
Masa razem						[kg]	2728						

Nr rys.	Nr pręta	Ø	Długość	Ilość w 1 elem.	Ilość razem	DŁUGOŚĆ ŁĄCZNA						
						Ø6,0	Ø8	Ø10	Ø12	Ø16	Ø20	Ø25
K/13	1	12	2660	4	16				42,6			
	2	6	960	22	88	84,5						
	3	12	920		14				12,9			
	4	12	1830	2	8				14,6			
K/14	1	12	1830	5	100				183,0			
	2	6	880	3	60	52,8						
	3	12	3150	8	48				151,2			
	4	6	1060	13	52	55,1						
	5	6	1180	13	26	30,7						
K/15	1	16	4100		6					24,6		
	2	16	5470		4					21,9		
	3	8	1610		30	48,3						
K/16	1	12	3970		6				23,8			
	2	8	1180		18	21,2						
K/17	1	16	7970		8					63,8		
	2	8	1180		50	59,0						
	3	12	1870	4	8				15,0			
	4	8	1080	11	29	31,3						
	5	12	1430		4				5,7			
K/18	1	12	4820		4				19,3			
	2	16	5000		5					25,0		
	3	8	2080		45	93,6						
K/19	1	16	12000		8					96,0		
	2	16	8000		2					16,0		
	3	8	1560		103	160,7						
K/20	1	10	3770		15			56,6				
	2	10	2200		15			33,0				
	3	10	2220		15			33,3				
	4	10	6470		15			97,1				
	5	10	2200		15			33,0				
	6	6	1200		29	34,8						
	7	8	2590		15		38,9					
Długość razem					[m]	257,9	453,0	252,9	468,1	247,2	0,0	0,0
Masa 1m					[kg/m]	0,222	0,395	0,617	0,888	1,58	2,47	3,85
Masa wg średnicy					[kg]	57	179	156	416	390	0	0
Masa razem					[kg]	1198						

Uwaga:

Zestawienie stali nie obejmuje siatek zbrojeniowych i powinno zostać przeanalizowane przez wykonawcę przed zakupem materiału.

II.4.2. Zestawienie elementów drewnianych więźby dachowej

NR	NAZWA	PRZEKRÓJ	DŁUGOŚĆ	ILOŚĆ	SUMA DŁ.	OBJĘTOŚĆ
1	murlata	16x 16	24,32	2	48,64	1,245
2	platew	16x 26	8,84	1	8,84	0,368
3	murlata	16x 7	24,32	1	24,32	0,272
4	murlata	16x 7	15,48	1	15,48	0,173
5	deska kal.	4x 24	24,40	1	24,40	0,234
6	jetka	6x 20	5,15	54	278,10	3,337
7	krokiew	8x 22	8,36	51	426,36	7,504
8	krokiew	8x 22	7,80	1	7,80	0,137
9	krokiew	8x 22	7,30	8	58,40	1,028
10	wymian	6x 22	1,41	32	45,12	0,596
11	krokiew	10x 22	8,36	4	33,44	0,736
12	wymian	6x 22	1,27	32	40,64	0,536
13	platew	16x 16	2,90	2	5,80	0,148
14	deska koszowa	12x 20	5,80	2	11,60	0,278
15	jetka	7x 20	5,32	4	21,28	0,298
16	krokiew	7x 20	4,74	6	28,44	0,398
17	krokiew	7x 20	4,25	2	8,50	0,119
18	krokiew	7x 20	3,30	2	6,60	0,092
19	krokiew	7x 20	2,40	2	4,80	0,067
20	krokiew	7x 20	1,60	2	3,20	0,045
21	krokiew	7x 20	0,95	2	1,90	0,027
22	platew	16x 26	1,70	3	5,10	0,212
					0,00	0,000
	wieszak 1	5x 16	0,00	1	0,00	0,000
	wieszak 2	5x 16	0,00	2	0,00	0,000
					RAZEM	17,852

Wieszak 1 szt. 1

NR	NAZWA	PRZEKRÓJ	DŁUGOŚĆ	ILOŚĆ	SUMA DŁ.	OBJĘTOŚĆ
40	deska	5x 16	5,32	1	5,32	0,043
41	deska	5x 16	2,37	2	4,74	0,038
42	deska	4x 16	4,60	2	9,20	0,059
43	deska	5x 16	1,54	1	1,54	0,012
44	deska	5x 16	1,36	2	2,72	0,022
					RAZEM	0,173

Wieszak 2 szt. 2 (dla jednego)

NR	NAZWA	PRZEKRÓJ	DŁUGOŚĆ	ILOŚĆ	SUMA DŁ.	OBJĘTOŚĆ
45	deska	5x 16	2,48	1	2,48	0,020
46	deska	5x 16	1,62	2	3,24	0,026
47	deska	4x 16	1,92	2	3,84	0,025
48	deska	5x 16	0,60	2	1,20	0,010
					RAZEM	0,080

Elementy drewniane elewacji

NR	NAZWA	PRZEKRÓJ	DŁUGOŚĆ	ILOŚĆ	SUMA DŁ.	OBJĘTOŚĆ
1	deska	20x5	3,64	24	87,36	0,874
2	deska	20x5	3,87	3	11,61	0,116
3	deska	20x5	1,31	9	11,79	0,118
4	deska	20x5	8,06	1	8,06	0,081
5	deska	20x5	1,70	18	30,60	0,306
6	deska	20x5	2,56	2	5,12	0,051
7	deska	20x5	2,97	2	5,94	0,059
8	deska	20x5	0,66	2	1,32	0,013
9	deska	20x5	4,00	2	8,00	0,080
10	deska	20x5	8,16	1	8,16	0,082
11	deska	20x5	1,41	3	4,23	0,042
12	deska	20x5	3,92	1	3,92	0,039
13	deska	20x5	3,75	4	15,00	0,150
14	deska	20x5	0,88	12	10,56	0,106
15	deska	20x5	4,90	4	19,60	0,196
16	deska	20x5	12,48	2	24,96	0,250
17	deska	20x5	22,58	1	22,58	0,226
18	deska	20x5	3,97	1	3,97	0,040
					RAZEM	2,828

Uwaga:

- 1. Zestawienie drewna powinno być przeanalizowane przez wykonawcę przed zakupem materiału. Zestawienie obejmuje jedynie nosne elementy konstrukcji dachu.**
- 2. Długości elementów zgodne z rzeczywistymi - przed zakupem należy dodać 10÷20cm rezerwy montażowej.**
- 3. Zestawienie elementów drewnianych więźby dachowej nie obejmuje elementów osłonowych okapów, deskowania podtóg poddasza i innych drewnianych elementów wykończeniowych.**

III. OPIS INSTALACJI SANITARNYCH

III.1. INFORMACJE OGÓLNE

Projekt obejmuje wewnętrzne instalacje sanitarne:

- instalacja wodociągowa
- instalacja przeciwpożarowa (hydrantowa)
- instalacja kanalizacji sanitarnej
- instalacja kanalizacji technologicznej
- instalacja gazu
- instalacja solarna
- instalacja grzewcza wodna
- instalacja grzewczo-chłodząca freonowa
- instalacja wentylacji mechanicznej

III.2. INSTALACJA WODOCIĄGOWA

Wodomierz JS10 dn 32 usytuowany będzie w pomieszczeniu kotłowni 1.6. Za wodomierzem należy zamontować zawór zwrotny antyskażeniowy typ EA DN50. Przyłącze wody stanowi temat odrębnego opracowania projektowego. Przed wejściem przyłącza do budynku należy zmienić materiał na stal przy wykorzystaniu kształtki fabrycznej PE/stal.

Za wejściem do budynku wykonać rozgałęzienie na instalację wodociągową i instalację przeciwpożarową. Na instalacji wodociągowej zamontować zawór priorytetu instalacji przeciwpożarowej.

Wewnętrzna instalację wodociągową zaprojektowano z rur PEX/Al/PE łączonych złączkami zaciskowymi. Zastosowano zawory odcinające kulowe. Baterie umywalkowe, prysznicowe i zlewozmywakowe według wyboru Inwestora.

Instalację wodociągową zaprojektowano jako krytą. Rurociągi ciepłej i zimnej wody należy prowadzić w przestrzeni konstrukcyjnej ścian działowych, w brzdach ścian konstrukcyjnych, w warstwach posadzkowych i po wierzchu ścian za szafkami kuchennymi. Cała instalacja wodociągowa wody ciepłej i cyrkulacji powinna być zaizolowana otulinami „Thermaflex FRZ” oraz „Thermacompact S” zgodnie z tabelą. Natomiast instalacja wody zimnej powinna być zaizolowana w celu niewykrapiania się pary wodnej otulinami o grubości ścianki 6mm „Thermaflex FRZ” oraz „Thermacompact S” (dla rurociągów usytuowanych w brzdach ściennych i podłogowych).

Ze względu na większą rozszerzalność termiczną rur PEX/Al/PEX instalacja musi być tak zamontowana i zabezpieczona, aby mogły swobodnie wydłużać się przy wzroście temperatury.

Ciepła woda przygotowywana będzie w pojemnościowych podgrzewaczach c.w.u.:

- dla pomieszczenia kuchni, zmywalni - w pojemnościowym podgrzewaczu c.w.u. o pojemności 120l, zawieszonym w pomieszczeniu 1.9. Źródłem ciepła dla podgrzewu c.w.u. będzie ~~kotłownia na pellet~~ *systemowa palnica olejowa współpracująca z fotowoltaiką* ustawiony w pomieszczeniu 1.6 oraz grzałka elektryczna o mocy $P=2\text{kW}$. Jako zabezpieczenie podgrzewacza należy zainstalować zawór bezpieczeństwa, np. SYR 2115 DN15 o $p_{otw}=6\text{bar}$. Odpływ z zaworu wpiąć do kanalizacji poprzez syfon.

- dla pomieszczeń łazienek na poddaszu - w pojemnościowym solarnym podgrzewaczu c.w.u. o pojemności 300l, ustawionym w pomieszczeniu 2.8. Źródłem ciepła dla podgrzewu c.w.u. będzie zestaw solarny oraz grzałka elektryczna o mocy $P=8\text{kW}$. Jako zabezpieczenie pod-

grzewacza należy zainstalować zawór bezpieczeństwa, np. SYR 2115 DN15 o $p_{otw}=6\text{bar}$. Odpływ z zaworu wpiąć do kanalizacji poprzez syfon.

- dla pomieszczeń wc na parterze - w pojemnościowych elektrycznych podgrzewaczach c.w.u. o pojemności 10l.

III.3. INSTALACJA PRZECIWPÓŻAROWA

Zaprojektowano instalację przeciwpożarową z rur stalowych o średnicach jak na rysunku. Na instalacji zamontować zawór antyskażeniowy typ EA.

Zaprojektowano dwa hydranty wewnętrzne DN25, podtynkowe, z węzłem półsztywnym $L=30\text{m}$. Prądownica z dyszą równoważną $\varnothing 10\text{mm}$.

III.4. KANALIZACJA SANITARNA WEWNĘTRZNA

Wewnętrzną instalację kanalizacyjną zaprojektowano z rur i kształtek PCV o połączeniach kielichowych z gumowymi uszczelkami wargowymi. Zastosowano cztery piony kanalizacyjne z czyszczakiem nad posadzką poziomu 0,00. Pion S3 wpięto do pionu S2, a pion S4 do pionu S1. Piony S1 i S2 wyprowadzono pod dach, złączono i wyprowadzono nad dach jedną rurą wywiewną $\varnothing 160$.

W pomieszczeniu zmywalni zamontować podzewowy separator tłuszczu.

III.5. KANALIZACJA TECHNOLOGICZNA WEWNĘTRZNA

Wewnętrzną instalację technologiczną - tłuszczową z obrębu kuchni i zmywalni zaprojektowano z rur i kształtek PCV o połączeniach kielichowych z gumowymi uszczelkami wargowymi.

Odpowietrzenie instalacji zaprojektowano poprzez pion kanalizacyjny K1 z czyszczakiem nad posadzką poziomu 0,00.

Na terenie działki przed złączeniem z przyłączem kanalizacji sanitarnej należy zamontować separator tłuszczu.

III.6. INSTALACJA GAZU

Zaprojektowano instalację gazową na gaz płynny z rur stalowych DN20, zapewniającą gaz na potrzeby przygotowania posiłków w kuchni gazowej 6-palnikowej o mocy 36kW.

Źródłem gazu będą 4 butle gazowe 11kg na gaz propan-butan, w tym dwie usytuowane w budynku w pomieszczeniu magazynu 1.12 i dwie zlokalizowane na zewnątrz budynku.

Butle lokalizowane na zewnątrz budynku posadowić w miejscu oznakowanym, na utwardzonym podłożu, pod zadaszeniem chroniącym od wpływu czynników atmosferycznych. Należy zachować minimalną odległość 2m od otworów okiennych i drzwiowych w ścianie zewnętrznej.

Butle łączyć z kolektorem stalowym za pomocą przewodu elastycznego o wytrzymałości na ciśnienie co najmniej 300kPa, odpornego na składniki gazu płynnego, uszkodzenia mechaniczne oraz temperaturę do 60°C.

Przejścia przewodów przez ściany wykonywać w rurze ochronnej.

III.7. INSTALACJA SOLARNA

W instalacji solarnej zastosowano kolektory słoneczne Vitosol firmy Viessmann.

Sterowanie systemem grzewczym instalacji solarnej odbywać się będzie automatycznie w oparciu o sterownik instalacji solarnej firmy Viessmann.

Do współpracy z kolektorami dla podgrzewu c.w.u. zastosowano pojemnościowy podgrzewacz c.w.u. o pojemności $V=300l$ z wraz grzałką elektryczną o mocy $P=8kW$.

Zabezpieczenie instalacji solarnej przed nadmiernym wzrostem ciśnienia zaprojektowano wg PN-99/B-02414. Instalacja będzie zabezpieczona zaworem bezpieczeństwa „SYR 1/2” oraz przeponowym naczyniem wzbiorczym „REFLEX N12” i rurą wzbiorczą dn 20mm.

Jako czynnik grzewczy zastosowano 30% roztwór glikolu propylenowego.

Do wymuszenia obiegu czynnika grzewczego w obiegu podgrzewu c.w.u. zastosowano zestaw pompowy Solar-Divicon typ PS 10 firmy Viessmann.

Instalację solarną należy wykonać z rur i kształtek miedzianych o złączach łączonych lutem miękkim, a połączenia gwintowane uszczelniane taśmą teflonową.

Próbę szczelności rurociągów instalacji solarnej należy wykonywać bez urządzeń, a po pozytywnych wynikach prób rurociągi należy zaizolować termicznie otulinami „Thermaflex FRZ” o grubości ścianki nie mniejszej niż 20mm oraz „Thermacomact S” o grubości ścianki nie mniejszej niż 13mm - dla rurociągów usytuowanych w brzdach.

III.8. INSTALACJE GRZEWCZE

III.8.1. Instalacja centralnego ogrzewania (C.O.)

Projektuje się instalację c.o. zasilaną z kotła na pellet o parametrach 70/55°C. Cała instalacja centralnego ogrzewania powinna być zaizolowana otulinami „Thermaflex FRZ” i „Thermacomact S” (dla rurociągów usytuowanych w brzdach ściennych i podłogowych).

Instalację ogrzewania grzejnikowego poprowadzono w warstwie posadzki. Zastosowano system rozdzielaczowy. Instalację c.o. projektuje się z rur stalowych pomiędzy kotłem a rozdzielaczem głównym obiegów C.O. i C.T. oraz polietylenowych PEX/AL/PE od rozdzielacza do grzejników. Przewidziano rozdzielacze z wbudowanym sprzęgłem hydraulicznym.

Zastosowano:

- zawory odcinające kulowe,
- zawory grzejnikowe z głowicami termostatycznymi,
- grzejniki płytowe typu KV oraz łazienkowe z zaworkami odpowietrzającymi ręcznymi.

Doprowadzenie ciepła do grzejników poddasza w warstwie posadzki. Instalację należy tak zamontować i zabezpieczyć, aby przy zmianach temperatury mogła bez przeszkód ulegać wydłużeniom.

Obieg C.O. zaprojektowano jako zmiennotemperaturowy (automatyka pogodowa), uzależniony od krzywej grzewczej dla instalacji grzejnikowej. Celem podmieszania strumienia powrotnego należy zamontować zawór trójdrogowy mieszający z siłownikiem.

III.8.2. Instalacja ciepła technologicznego do nagrzewnic (C.T.)

Zaprojektowano instalację ciepła do nagrzewnic wentylacyjnych w centrali nawiewnej N1 oraz nawiewno-wywiewnej NW2 oraz do kurtyny powietrznej nad wejściem głównym do sali bankietowej.

W węzłach przy centralach wentylacyjnych i kurtynie należy zastosować zawory dwudrogowe z siłownikami dostarczane z centralami, montowane na powrocie.

III.8.3. Instalacja ogrzewania i chłodzenia sal bankietowych.

Ogrzewanie i chłodzenie pomieszczeń sal bankietowych będzie realizowane przez system powietrznej pompy ciepła w systemie Multi Split, np. Multi V firmy LG. System będzie pracował na ekologicznym czynniku chłodniczym R410A, nieszkodliwym dla środowiska. Chłodzenie i grzanie sal bankietowych będzie oparte o jednostki wewnętrzne kasetonowe. Jednostki wewnętrzne z grawitacyjnym spływem skroplin lub wyposażone w pompki skroplin. Rozprowadzenie czynnika chłodniczego do jednostek oraz odprowadzeniem skroplin do pionu skroplin należy zabudować sufitem podwieszonym, np. w technologii G-K. Regulacja wydajności jednostek kasetonowych poprzez dedykowane sterowniki bezprzewodowe. Jednostkę zewnętrzną ($Q_{grz./chl.}=15kW$) zlokalizowano na zewnątrz budynku. Agregaty należy umieścić na konstrukcji wsporczej.

Rozprowadzenie czynnika chłodniczego pomiędzy jednostkami zewnętrznymi a wewnętrznymi należy wykonać z rur miedzianych w izolacji min. 13mm z kauczuku. Wspólnie z instalacją chłodniczą należy poprowadzić instalację sterowniczą klimatyzacji pomiędzy jednostkami wewnętrznymi i zewnętrzną. Typy przewodów oraz schemat połączeń według wytycznych producenta.

III.8.4. Dobór kotła

Źródłem ciepła dla potrzeb ogrzewania budynku będzie kocioł na paliwo stałe o mocy 60kW z zasobnikiem, np. EG-PELLET 60. Sprawność kotła poborze mocy elektrycznej 175W~230V. Obliczeniowe parametry pracy kotła i instalacji 70/55°C. Kocioł będzie umieszczony w pomieszczeniu kotłowni 1.6.

Wielkość pomieszczenia:

- kubatura - ok. 30m³
- wysokość - ok. 3,3m

Pomieszczenie, w którym będzie zamontowany kocioł c.o., ma zaprojektowane:

- kanał nawiewny typu Z o wymiarach 20x20,
- kanał wentylacyjny wywiewny 14x14 i przewód dymowy Ø250mm w bloku kominowym.

Przepływ na obiegu kotłowym zapewniać będzie pompa obiegowa. Przed pompą zamontować filtr siatkowy DN50.

Obieg kotłowy oddzielno hydraulicznie od pozostałych obiegów poprzez sprzęgło hydrauliczne.

Na przewodzie powrotnym zamontować zawór trójdrogowy podmieszania gorącego, np. ESBE VRG130 DN25 Kvs=10 z siłownikiem CRA110 - czujnik temperatury umieścić na przewodzie powrotnym przed kotłem.

Instalację grzewczą zabezpieczyć naczyniem wzbiorczym zamkniętym, np. Statico SD 80.3 Vnom=80l (rura wzbiorcza DN20), zaworem bezpieczeństwa, np. SYR1915 DN12, o ciśnieniu otwarcia 1,5bar oraz zaworem schładzającym SYR 5067. Do zaworu schładzającego doprowadzić instalację wody zimnej.

III.9. INSTALACJA WENTYLACJI MECHANICZNEJ

W celu zapewnienia wentylacji budynku zaprojektowano wentylację mechaniczną:

- N2 wentylacja nawiewno-wywiewna sali bankietowej 1.2 o wydajności $V=2500m^3/h$,

- N1 wentylacja nawiewna kompensacyjna kuchni wraz zapleczem (2180m³/h),
- W1 wentylacja wywiewna kuchni wraz zapleczem (2180m³/h),
- W2 wentylacja wywiewna pomieszczeń sanitarnych na parterze (200m³/h).

Stosować kanały prostokątne lub okrągłe z blachy stalowej ocynkowanej. Podejścia do zaworów wentylacyjnych wykonać z przewodów typu flex.

Kanały wywiewne systemu W2 prowadzić ze spadkiem 1% w stronę okapu.

Kanały izolować matami z wełny mineralnej o grubości 3cm.

III.9.1. Systemy wentylacyjne

- **System N2**

Zaprojektowana wentylacja ogólna ma za zadanie dostarczenie świeżego powietrza w ilości zapewniającej komfortowe warunki. Przyjęto 50m³/h powietrza świeżego na osobę.

Instalację oparto na podwieszanej nawiewno-wywiewnej centrali wentylacyjnej z wysoko-sprawnym krzyżowym wymiennikiem ciepła. Załączanie wentylacji w salach bankietowych będzie przez użytkownika.

Na instalacji nawiewnej jak i wywiewnej należy zastosować prostokątne kulisowe tłumiki akustyczne oraz przepustnice regulacyjne. Połączenie centrali z kanałami poprzez elastyczne króćce przyłączeniowe. Nawiew i wywiew do pomieszczeń będzie realizowany poprzez anemostaty nawiewne i wywiewne z regulacją wielkości strumienia powietrza.

Skropliny z centrali należy odprowadzić do kanalizacji.

Sterowanie pracą centrali będzie odbywało się za pomocą dedykowanej automatyki centrali wentylacyjnej.

- **System N1 i W1**

Wywiew powietrza z pomieszczeń kuchennych założono przez wentylator wyciągowy dachowy W1 złączony z anemostatami wywiewnymi oraz okapem nadkuchennym. Wentylator W2, obsługujący kuchnię, powinien pracować równocześnie z centralą N2 - centralę należy uruchomić wraz z wentylatorem wywiewnym W2 - obydwa urządzenia winny pracować z podobną wydajnością. Transformatorowy regulator obrotów 3-biegowy zamontować razem ze sterownikiem centrali w pomieszczeniu kuchni.

- **System W2**

Wywiew powietrza z pomieszczeń sanitarnych parteru założono przez wentylator kanałowy wywiewny złączony z anemostatami wywiewnymi.

III.10. UWAGI KOŃCOWE

Izolacje termiczne rurociągów:

Izolacja cieplna przewodów rozdzielczych i komponentów w instalacjach centralnego ogrzewania, ciepłej wody użytkowej (w tym przewodów cyrkulacyjnych), instalacji chłodu i ogrzewania powietrznego powinna spełniać następujące wymagania minimalne określone w poniższej tabeli:

Lp.	Rodzaj przewodu lub komponentu	Minimalna grubość izolacji cieplnej (materiał o współczynniku przewodzenia ciepła $\lambda=0,035$ [W/(m·K)] ¹⁾)
1	2	3
1	Średnica wewnętrzna do 22mm	20mm
2	Średnica wewnętrzna od 22 do 35mm	30mm
3	Średnica wewnętrzna od 35 do 100mm	równa średnicy wewnętrznej rury
4	Średnica wewnętrzna ponad 100mm	100mm
5	Przewody i armatura wg lp. 1-4 przechodzące przez ściany lub stropy, skrzyżowania przewodów	50% wymagań z lp. 1-4
6	Przewody ogrzewań centralnych, przewody wody ciepłej i cyrkulacji instalacji ciepłej wody użytkowej wg lp. 1-4, ułożone w komponentach budowlanych między ogrzewanymi pomieszczeniami różnych użytkowników	50% wymagań z lp. 1-4
7	Przewody wg lp. 6 ułożone w podłodze	6mm
8	Przewody ogrzewania powietrznego (ułożone w części ogrzewanej budynku)	40mm
9	Przewody ogrzewania powietrznego (ułożone w części nieogrzewanej budynku)	80mm
10	Przewody instalacji wody lodowej prowadzone wewnątrz budynku 2	50% wymagań z lp. 1-4
11	Przewody instalacji wody lodowej prowadzone na zewnątrz budynku 2	100% wymagań z lp. 1-4
<p>Uwaga:</p> <p>1) Przy zastosowaniu materiału izolacyjnego o innym współczynniku przewodzenia ciepła niż podany w tabeli należy skorygować grubość warstwy izolacyjnej.</p> <p>2) Izolacja cieplna wykonana jako powietrzno-szczelna.</p>		

Na rurociągach należy oznaczyć rodzaj medium i kierunek przepływu.

Po zamontowaniu całości instalacji przeprowadzić próbę szczelności na zimno, na ciśnienie min. 5,5bara dla instalacji grzewczych (po odłączeniu od źródła ciepła).

Próbie przeprowadzić 3-krotnie: dwukrotnie w czasie 30 minut odpowiednio co 10 minut oraz próbę główną w czasie 2 godzin (maksymalna obniżka ciśnienia 0,2 bary).

Wszystkie instalację należy wykonać zgodnie z „*Warunkami technicznymi wykonania i odbioru instalacji COBRTI Instal*”.

Wszystkie roboty należy prowadzić przestrzegając przepisów BHP i przeciwpożarowych.

Wszystkie zastosowane materiały muszą posiadać aktualne atesty, aprobaty i dopuszczenia.

Projekt oryginalny © Copyright by LIPiŃSCY DŌMY

LIPiŃSCY DŌMY

PROJEKT TYPOWY DO JEDNOKROTNEJ REALIZACJI. WYMAGA ADAPTACJI

Projekt bez hologramu i nadruku w kolorze niebieskim jest nielegalną kopią

IV. OPIS INSTALACJI ELEKTRYCZNYCH

IV.1. ZAKRES OPRACOWANIA

W zakres niniejszego opracowania wchodzi:

- Rozdzielnica główna RG 230/400V
- Wewnętrzne instalacje elektryczne:
 - oświetlenie podstawowe
 - oświetlenie ewakuacyjne i kierunkowe
 - zasilania urządzeń technologicznych
 - zasilanie gniazd wtyczkowych
 - zasilanie drobnych urządzeń elektrycznych
 - zasilanie urządzeń wentylacyjnych oraz grzewczych
- Instalacja wyrównawcza i uziemiająca
- Instalacja odgromowa

IV.2. CHARAKTERYSTYKA OGÓLNA OBIEKTU

Opis charakterystyki budynku jest zamieszczony w części architektoniczno-budowlanej opracowania.

Dla dokumentacji projektowej branży elektrycznej przyjęto zgodnie z wytycznymi następujące założenia wyjściowe:

- Energia elektryczna przeznaczona jest dla celów oświetleniowych, urządzeń technologicznych oraz innych urządzeń koniecznych dla pełnienia swojej funkcji.
- Nie przewiduje się zasilania rezerwowego.

IV.3. BILANS MOCY

Moc zainstalowana	65,0kW
Współczynnik jednoczesności	kj=0,69
Moc szczytowa	44,5kW
Moc zmówiona	55,0kW.

NAZWA ODB.	MOC ZAINSTALOWANA	WSPÓŁCZYNNIK kj	MOC SZCZYTOWA MAKSYMALNA	cosfi	tgfi	prąd obciążeniowy	moc bierna	moc BK
	kW	/	kW	/	/	A	kVAr	kVAr
Oświetlenia	7,00	0,80	5,60	0,800	0,750	10,14	4,20	
Gniazda wtyczkowe	10,00	0,35	3,50	0,750	0,882	6,76	3,09	
Technologia kuchni	20,00	0,75	15,00	0,920	0,426	23,63	6,39	

Wentylacja	17,00	0,85	14,45	0,900	0,484	23,27	7,00	
Oświetlenie - parking	1,00	1,00	1,00	0,800	0,750	1,81	0,75	
Rezerwa	10,00	0,50	5,00	0,750	0,882	9,66	4,41	
RAZEM - bez kompensacji	65,00	0,69	44,55	0,865	0,580	74,64	25,83	
RAZEM z kom- pensacją na RG	65,00	0,69	44,55	0,906	0,468	71,28	20,83	5,00

Moc zamówiona jest wystarczająca do spełnienia wszystkich wymaganych funkcji obiektu. Przedstawiane wartości dotyczą maksymalnej obciążalności obwodów.

IV.4. ZASILANIE ELEKTROENERGETYCZNE

Budynek zasilany będzie z sieci energetyki zawodowej, zgodnie z TWP nr 13/R33/05491 z dnia 2013.05.29. Na granicy działki projektuje się lokalizację złącza kablowego ZK wraz z układem licznikowym półpośrednim.

Zabezpieczenie przeciążeniowe o wartości 3x100A.

Od złącza kablowego wyprowadzić kabel zasilający YKYžo0,6/1kV 5x50 układany w ziemi. Kabel na swojej trasie w miejscach zbliżeń oraz skrzyżowań z innymi sieciami chronić rurą osłonową.

IV.5. ROZDZIELNICA GŁÓWNA 3X230/400V RG

W pomieszczeniu korytarzowym projektuje się rozdzielnicę RG 3x230/400V. Rozdzielnica RG 3x230/400V, zbudowana w szafie wymiarach 1200x600x250, jest wyposażona w:

- przełącznik SIEĆ - AGREGAT,
- obwody zasilające urządzenia służące ewakuacji - oddymianie (sprzed GWP),
- rozłącznik główny 125A z wyzwalaczem wzrostowym, połączony z głównym wyłącznikiem prądu GWP,
- blok rozdzielczy,
- ogranicznik przepięć,

Napięcie znamionowe: 230V

Max napięcie trwałej pracy: 280V

Montaż: szyna TH-35

Klasa: B+C / Typ 1+2

Ilość biegunów: 4

Napięciowy poziom ochrony $U_p < 0,9kV$

Prąd udarowy: 25kA

Znamionowy prąd wyładowczy: 120kA

- zabezpieczenia obwodów głównych
 - a. rozdzielnia kotłowni RK 3x230/400V - 3x20A - YDYżo 3x6
- zabezpieczenie urządzeń wentylacyjnych
 - a. centrala wentylacyjna szt. 2
 - b. kurtyna powietrzna
 - c. wentylator dachowy
- zabezpieczenia obwodów gniazd wtykowych 1-fazowych ogólnego przeznaczenia - sala główna
- zabezpieczenia obwodów oświetlenia WC i zaplecza
- zabezpieczenia obwodów gniazd wtykowych technologicznych 1-fazowych
- zabezpieczenia obwodów gniazd wtykowych technologicznych 3-fazowych
- zabezpieczenie urządzeń w sanitariatach (suszarki, armatura automatyczna)
- zabezpieczenia obwodów oświetlenia aranżacyjnego

Rozdzielnicę wykonać w układzie TN-S: z biegunami fazowymi L1, L2, L3 i szyną ochronno-neutralną PE oraz N. Sieć odbiorcza wykonana jest w układzie TN-S. Szyna PE jest połączona z główną szyną wyrównawczą oraz uziomem fundamentowym.

Z szyną PE są również połączone przewody głównych połączeń wyrównawczych obiektu. Obok rozdzielnic głównej RG 3x230/400V zlokalizować główną szynę wyrównawczą GSZW.

IV.6. INSTALACJE OCHRONY POŻAROWEJ

Budynek wyposażony będzie w następujące instalacje ochrony pożarowej:

- główny wyłącznik prądu (GWP),
- instalacja oświetlenia awaryjnego (ewakuacyjna i ewakuacyjno-kierunkowa),
- instalacja oddymiania klatki schodowej.

Przycisk Głównego Wyłącznika Prądu GWP, zlokalizowany przy wejściu do budynku, oznaczony zgodnie z PN, powoduje wyzwolenie rozłącznika głównego w rozdzielnic RG 3x230/400V, odłączającego zasilanie wszystkich elementów zasilanych energią elektryczną w budynku z wyłączeniem obwodów służących akcji ratowniczej oraz zabezpieczonych w odrębny sposób, takich jak:

- kabel zasilający budynek w części do RG 3x230/400V - obudowa EI-120,
- instalacja oddymiania klatki schodowej.

Instalacja oświetlenia awaryjnego wyposażona w oprawy oświetleniowe z inwerterem o czasie działania $t=1h$, podpięte do centralnego elementu monitorującego.

Instalację opraw oświetlenia awaryjnego należy przeanalizować co do warunków konkretnej lokalizacji, zagrożeń oraz wytycznych inwestora.

Instalacja oddymiania klatki schodowej zasilanej sprzed GWP, w skład której wchodzi następujące elementy:

- centralka oddymiania (piętro klatki schodowej) - COD,
- siłownik do klapy dymowej (piętro klatki schodowej) - SKD,

- przycisk ręcznego ostrzegacza pożarowego (parter, piętro klatki schodowej) - ROP,
- przycisk przewietrzania klatki - PP.

IV.7. WEWNĘTRZNE INSTALACJE ELEKTRYCZNE

IV.7.1. Instalacje oświetlenia

UWAGA:

Z uwagi na konieczność redukcji zapotrzebowania na nieodnawialną energię pierwotną w budynku należy bezwzględnie zastosować oświetlenie typu LED.

Oświetlenie restauracji zostało podzielone na dwie grupy:

Oświetlenie standardowe pomieszczeń WC oraz zaplecza kuchennego zasilane z panelu rozdzielnic RG 3x230/400V z zabezpieczeniami różnicowo-prądowymi oraz przeciążeniowymi. Sterowanie łącznikami przy wejściach do pomieszczeń.

Oświetlenie aranżacyjne pomieszczenia sali odbywać się będzie z rozdzielnic RG 3x230/400V z zastosowaniem układów bistabilnych. Przyciski sterujące zgrupować w pobliżu wejścia.

Przewody YDY 3(4,5)x1,5 układać w przestrzeniach międzystropowych w korytach kablowych oraz na stropie.

IV.7.2. Instalacje gniazd wtykowych 1-fazowych

Instalacja gniazd wtykowych zasilaną z rozdzielnic RG 3x230/400V (sala główna) z zabezpieczeniami różnicowo-prądowymi oraz przeciążeniowymi. Wykonanie przewodem YDYżo 3x2,5, układanym w przestrzeniach międzystropowych w korytach kablowych oraz na stropie.

IV.7.3. Instalacje gniazd wtykowych 1-fazowych technologicznych

Instalacja gniazd wtykowych zasilaną z rozdzielnic RG 3x230/400V z zabezpieczeniami różnicowo-prądowymi oraz przeciążeniowymi. Wykonanie przewodem YDYżo 3x2,5 układanym w przestrzeniach międzystropowych w korytach kablowych oraz na stropie.

IV.7.4. Instalacje gniazd wtykowych 3-fazowych technologicznych

Instalacja gniazd wtykowych zasilaną z rozdzielnic RG 3x230/400V z zabezpieczeniami różnicowo-prądowymi oraz przeciążeniowymi. Wykonanie przewodem oznaczonym na schematach, układanym w przestrzeniach międzystropowych w korytach kablowych oraz na stropie. Przy podejściu do urządzeń zastosować gniazda z rozłącznikiem manewrowym.

IV.8. OŚWIETLENIE AWARYJNE

W lokalu zastosowano oświetlenie awaryjne oraz awaryjno-kierunkowe z autonomicznymi układami baterijnymi. W korytarzu na części opraw oświetleniowych zabudować inwertery o czasie działania $t=1h$. Oprawę z inwerterem należy również zabudować w bezpośrednim sąsiedztwie hydrantu. Instalację, na której zabudowane są oprawy awaryjne, wykonać przewodem YDYżo 4x1,5.

Oprawy awaryjno-kierunkowe zabudować ponad wyjściami głównymi oraz wyjściem z korytarza zaplecza.

Dodatkowo należy wykonać oświetlenie strefy zewnętrznej wyjścia ewakuacyjnego oprawami oświetleniowymi 1x18W z inwerterem $t=1h$.

Na sali głównej oprawy oświetlające drogę ewakuacyjną wyposażać w inwertery o czasie działania $t=1h$.

IV.9. INSTALACJA DETEKЦИИ GAZU LPG

W pomieszczeniu kuchni głównej oraz magazynu projektuje się zastosowanie układu detekcji gazu LPG używanego i przechowywanego w pomieszczeniu. W miejscu wskazanym na planach należy zainstalować centralkę detekcji LPG oraz dwa czujniki na wysokości 0,3m od podszki. Całość układu zasilana będzie z rozdzielnicy RG 3x230/400V dedykowanym obwodem.

IV.10. OCHRONA INSTALACJI

WLZ zasilające rozdzielnice odbiorcze zabezpieczone są od skutków przeciążeń i zwarć rozłącznikami bezpiecznikowymi.

Wszystkie instalacje elektryczne zabezpieczone są od skutków przeciążeń i zwarć wyłącznikami instalacyjnymi z członem różnicowo-ochronnym. Ponadto wszystkie instalacje elektryczne zabezpieczone są od skutków przepięć pośrednich od wyładowań atmosferycznych i łączeniowych ochronnikami przepięciowymi.

IV.11. INSTALACJA ODGROMOWA

Wskaźnik zagrożenia piorunowego dla budynku obliczony zgodnie z PN. Zgodnie z normą zagrożenie wyładowaniami atmosferycznymi dla tych budynków jest niskie, zaś ochrona odgromowa wymagana.

Projektuje się dla uziemienia instalacji odgromowej oraz instalacji wyrównawczej wykonanie uziomu fundamentowego wykonanego bednarką ocynkowaną FeZn 25x4. Z uziomu fundamentowego wyprowadzić połączenie do instalacji odgromowej poprzez złącza kontrolne.

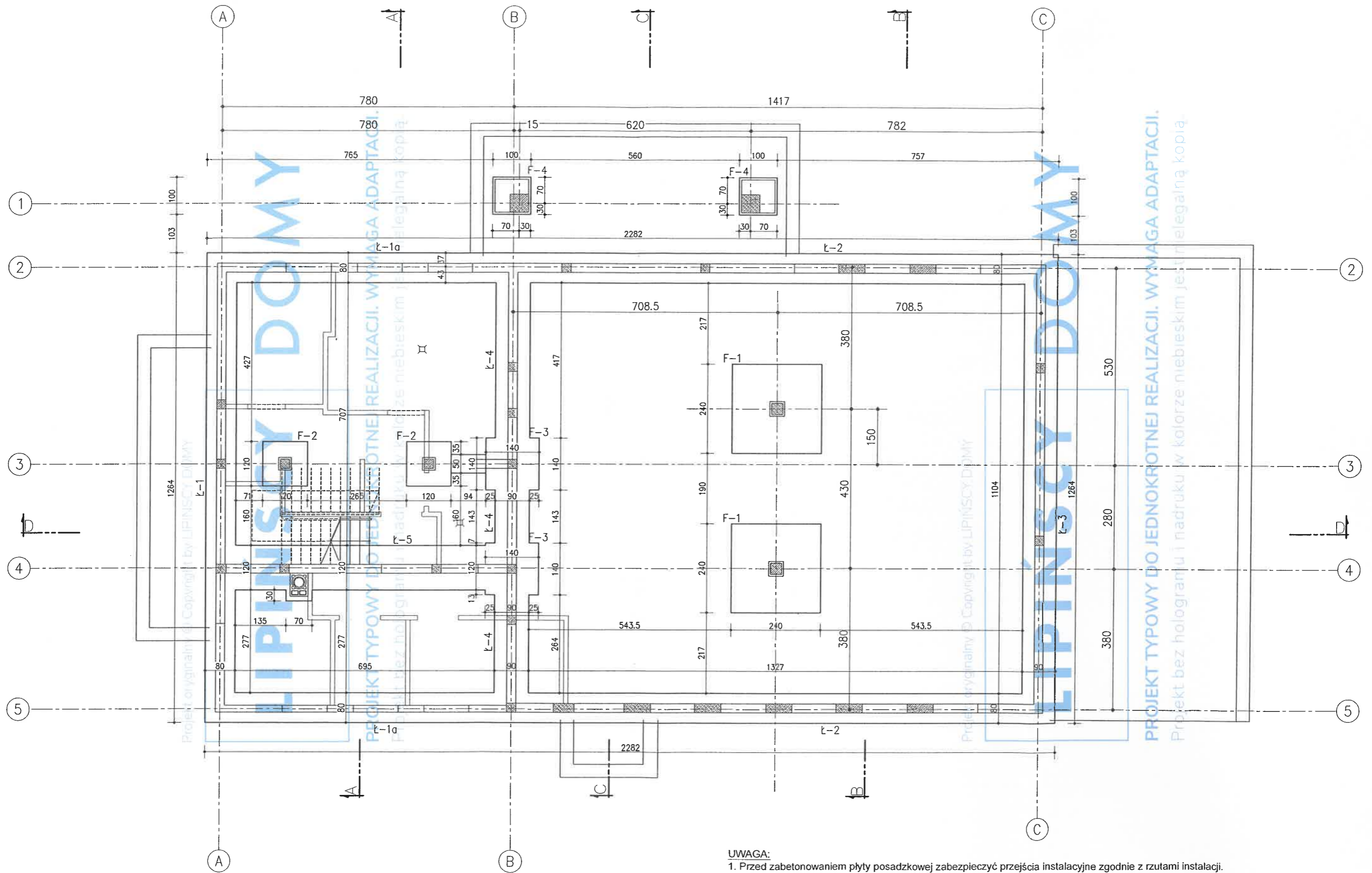
Na dachu budynku należy ułożyć zwody niskie niez izolowane wykonane z drutu stalowego ocynkowanego FeZn ϕ 8, chroniące cały obszar dachu wraz z kominkami wentylacyjnymi. Do instalacji odgromowej podłączyć metalowe konstrukcje aranżacji architektonicznej (barierki, zadania). Zwody wraz z przewodami odprowadzającymi ϕ 8, złączami kontrolnymi oraz przewodami uziemiającymi tworzą kompletny system ochrony odgromowej. System ten połączony zostanie do uziomu fundamentowego. Rezystancja uziemienia winna być niższa niż 30 Ω .

IV.12. OCHRONA OD PORAŻEŃ PRĄDEM ELEKTRYCZNYM

Jako dodatkową ochronę przed porażeniem prądem elektrycznym należy stosować warunki gwarantujące samoczynne szybkie wyłączenie zasilania wykonane zgodnie z PN-IEC-60364. Przy napięciu 230/400V należy stosować wyłączniki różnicowo-ochronne dla instalacji oświetleniowych, gniazd wtyczkowych i technologicznych.

Uziemienie systemów: - typ TN-S instalacje wewnętrzne od RG.

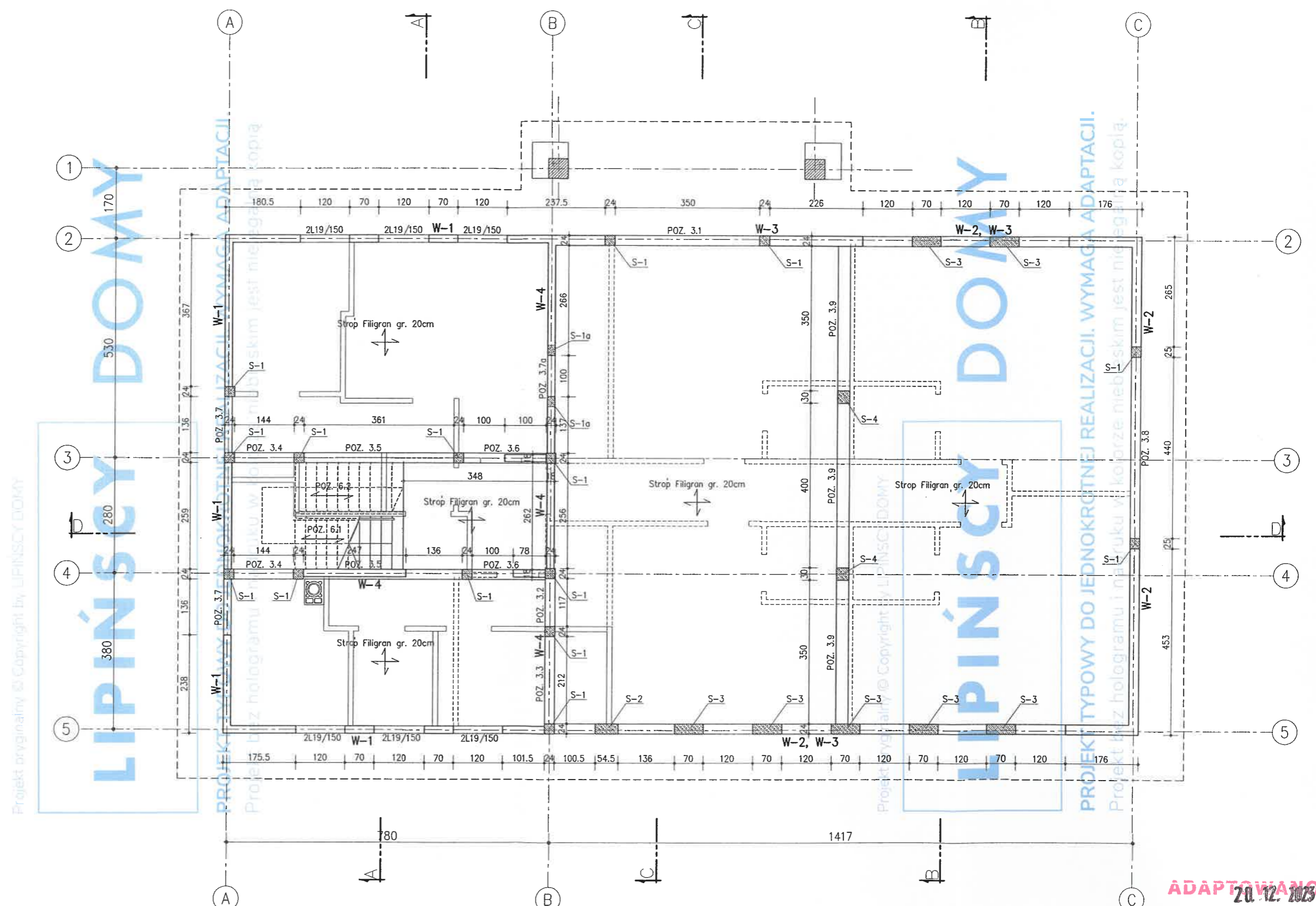
Dodatkowa ochrona przeciwporażeniowa jest skuteczna.



UWAGA:

1. Przed zabetonowaniem płyty posadzkowej zabezpieczyć przejścia instalacyjne zgodnie z rzutami instalacji.
2. Wystawić pręty startowe do słupów i trzpieni.
3. Przyjęto obliczeniowy opór podłoża gruntowego $m^*q_f=150kPa$.

LIPINSCY DOKUMENTY ul. Bełgijska 69, 54-004 Wrocław +48 883 909 403, 71 354 59 49	BUDYNEK USŁUGOWY DCU 01A Autorzy projektu typowego: inż. Danuta Fabrowicz - 355/84/WBPP mgr inż. Grzegorz Drzyzga	Stadium: PT Lokalizacja: D2. 167 i 168 msc. Kleszczewo Koszówko
	Projektant / Adaptacja: <i>Stalo</i> Podpis	Data: 10.2020 Tytuł: Świeblice Węjske RZUT FUNDAMENTÓW
	Branża: KONSTR. Skala: 1:100 Nr rys.: K/1	



Projekt oryginalny © Copyright by LIPINSCY DOMY

LIPINSCY DOMY

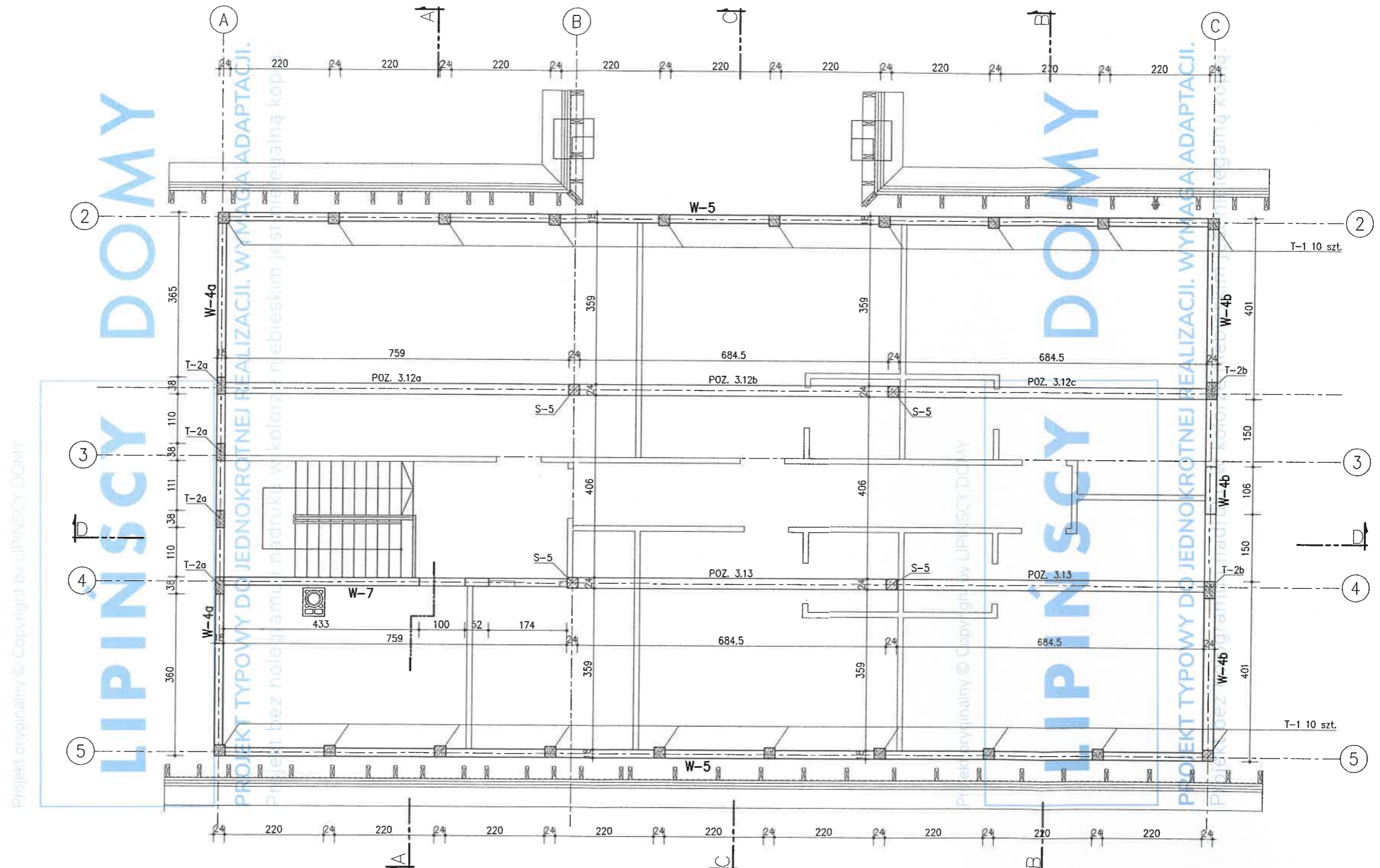
LIPINSCY DOMY

PROJEKT TYPOWY DO JEDNOKROTNEJ REALIZACJI. WYMAGA ADAPTACJI.
Projekt bez hologramu i napisku w kopirze niebaskim jest nielegalną kopią.

ADAPTOWANO
20.12.2023
dnia

- UWAGA:**
1. Przed zabetonowaniem płyty posadzkowej zabezpieczyć przejścia instalacyjne zgodnie z rzutami instalacji.
 2. Wystawić pręty startowe do słupów i trzpieni.
 3. Linia przerywana zaznaczono ścianki działowe poddasza.

<p>LIPINSCY DOMY ul. Bojnicka 69, 54-404 Wrocław +48 693 909 408, 71 354 59 49</p>	<p>BUDYNEK USŁUGOWY DCU 01A</p>		<p>Stadium: PT</p>	<p>Lokalizacja: Dr. 167 i 168</p>
	<p>Autorzy projektu typowego: inż. Danuta Fabrowicz - 355/84/WBPP mgr inż. Grzegorz Drzyzga</p>		<p>Data: 10.2020</p>	<p>msc. Kleszczewo Koszowski</p>
	<p>Projektant / Adaptacja: <i>Stalo</i></p>		<p>10.2020</p>	<p>Swietlica Wiejska</p>
	<p>Projektant / Adaptacja: mgr inż. Marcin Bartoś Rychnowy 11, 77-300 Człuchów upr. nr: POK/112/POK/13 w spec. konkurs. bez ograniczeń</p>		<p>Branża: KONSTR.</p>	<p>Skala: 1:100</p>



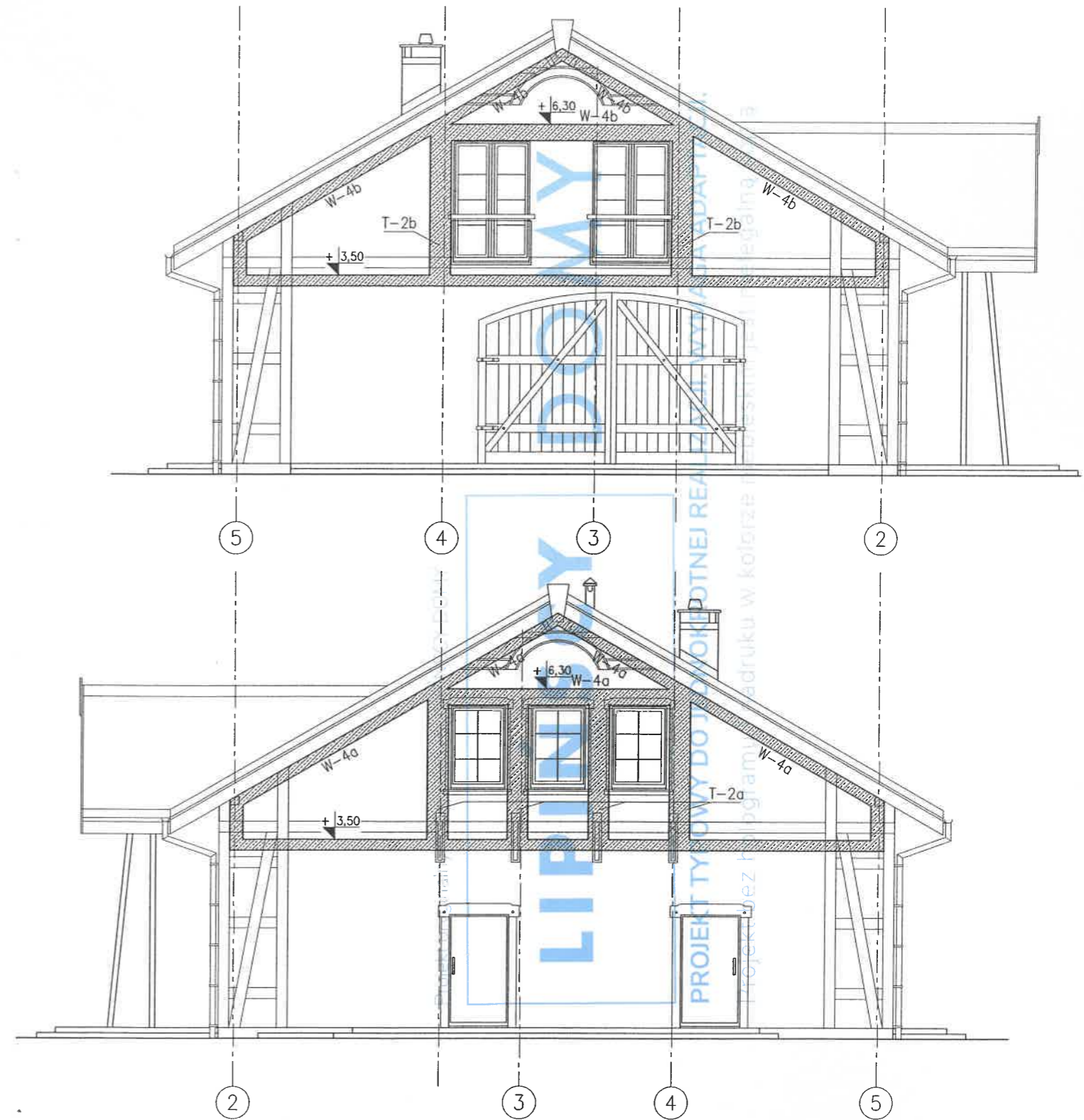
Projekt oryginalny © Copyright by LIPINSCY DOMY

LIPINSCY DOMY

LIPINSCY DOMY

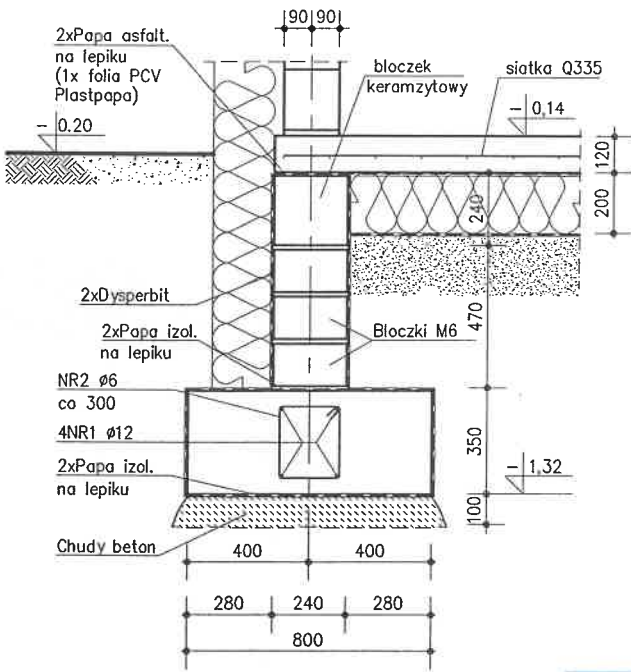
ADAPTOWANO
dnia **20.12.2023**

LIPINSCY DOMY ul. Belgijska 69, 54-404 Wrocław +48 883 909 409, 71 354 59 49	BUDYNEK USŁUGOWY DCU 01A Autorzy projektu typowego: inż. Danuta Fabrowicz - 355/84/WBPP mgr inż. Grzegorz Drzyzga	Stadium: PT Data: 10.2020	Lokalizacja: Os. 167 i 168 msł. Kleszczewo Kościuski	
	Projektant / Adaptacja: mgr inż. Marcin Bartoś Rychnowy 1b, 71-200 Człuchów upr. nr POM/01172/POOK/13 w spec. konstr. bez ograniczeń	Tytuł: ELEMENTY KONSTRUKCYJNE Poddasza	Branża: KONSTR.	Skala: 1:100 Nr rys.: K/3

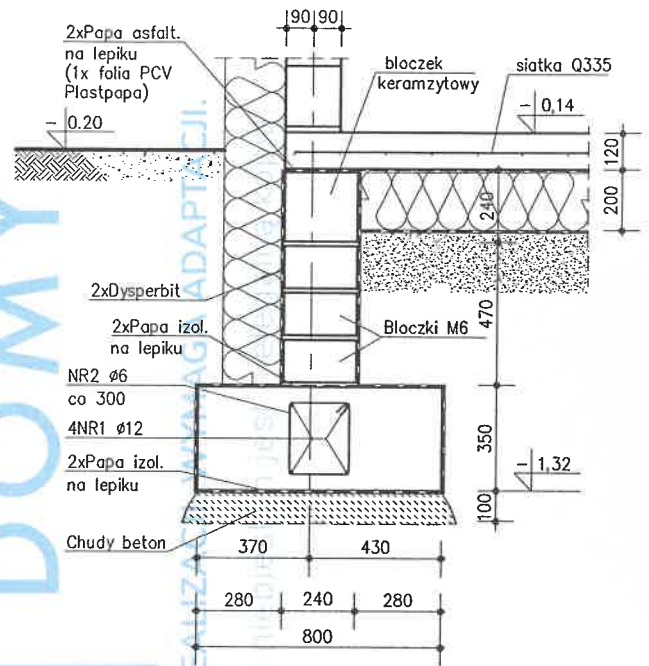


LIPINCY DOMY ul. Belgijska 69, 54-404 Wrocław 448 883 909 409, 71 354 83 49	BUDYNEK USŁUGOWY DCU 01A		Stadium: PT	Lokalizacja: <i>Dr. 167 i 168</i>
	Autorzy projektu typowego: inż. Danuta Fabrowicz - 355/84/WBPP mgr inż. Grzegorz Dziągwa		Data: 10.2020	Tytuł: <i>msc. Kleszewo kościuski</i>
	Projektant / Adaptacja: <i>inż. Marcin Barbas</i> <i>Rychnowy 1b, 21-300 Czernów</i> <i>upr. nr POM. 62-1/POM. 1/13</i> <i>w spec. kontr. bez ograniczeń</i>		Data: <i>20.12.2023</i>	WIĘCIE I TRZPIENIE NA ŚCIANACH SZCZYTOWYCH
			Branża: KONSTR.	Skala: 1:100

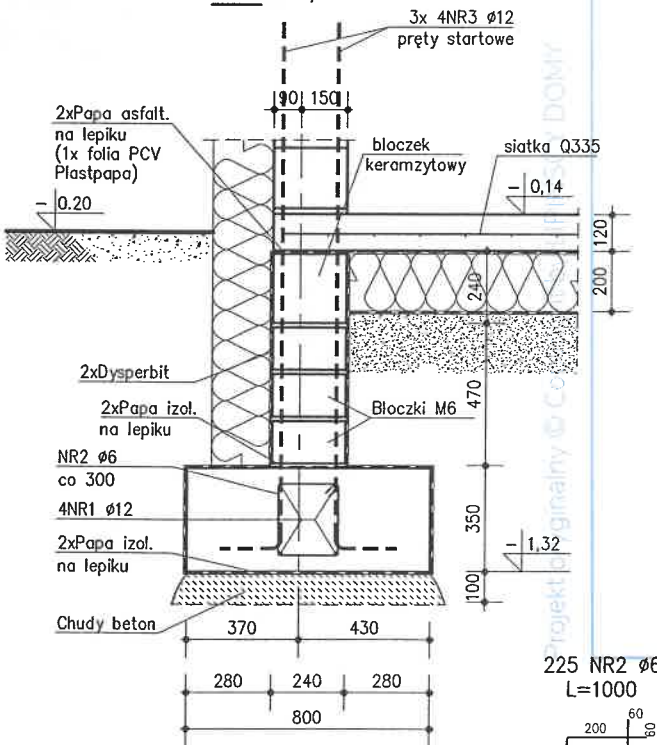
Ł-1 11,90m



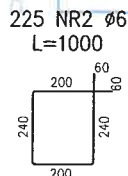
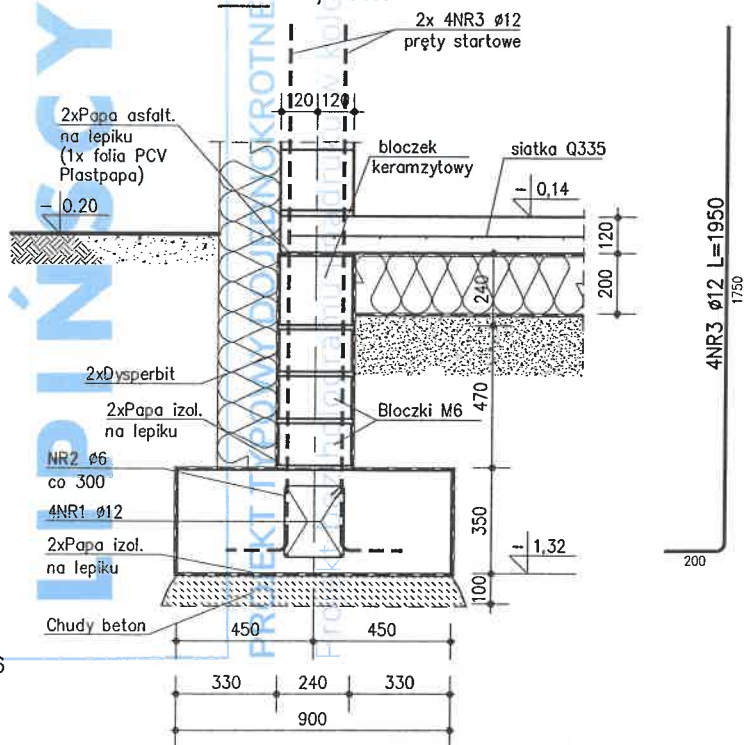
Ł-1a 15,60m



Ł-2 28,30m



Ł-3 11,90m



BETON C16/20 (B20)

STAL ZBROJ. B500SP lub RB500 W

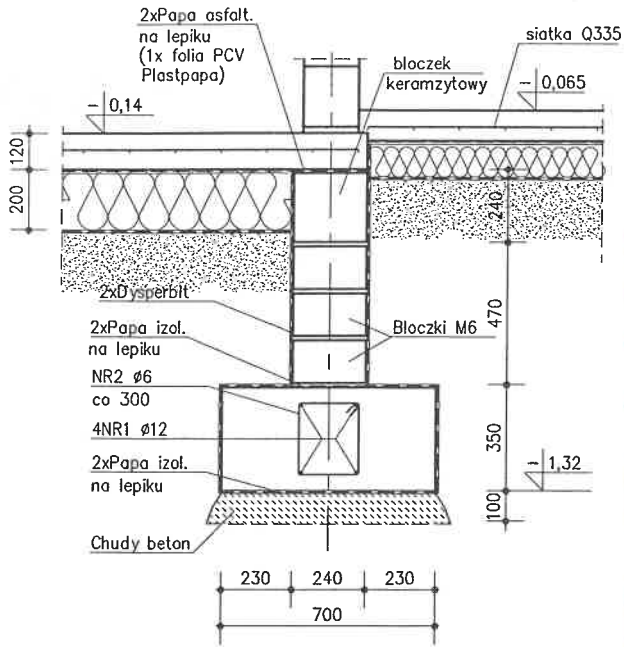
OTULINA 50mm

UWAGI:

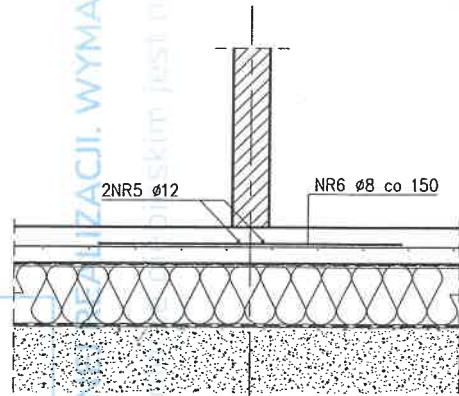
- Dotyczy tylko I strefy przemarzania gruntu (głębokość posadowienia $h_z=1,12m$ poniżej powierzchni terenu). Dla II strefy głębokość posadowienia $h_z=1,0m$, dla III $h_z=1,2m$, dla IV $h_z=1,4m$.
- Przyjęto obliczeniowy jednostkowy opór podłoża gruntowego $m^*q_f = 150kPa$.

LIPINSCY DOMY ul. Bełajska 69, 54-404 Wrocław +48 883 909 409, 71 854 59 49	BUDYNEK USŁUGOWY DCU 01A Autorzy projektu typowego: inż. Danuta Fabrowicz - 355/84/WBPP mgr inż. Grzegorz Drzyzga	Stadium: PT Data: 10.2020	Lokalizacja: Dr. 164 i 168 m. Kleszczewo Tytuł: PRZEKROJE ŁAW FUNDAMENTOWYCH CZ. 1
	Projektant / Adaptacja: mgr inż. Marcin Bartoś Rysownik: 11... upr. nr PO... w spec. konstr.	Podpis: ADAPTOWANO dnia 20.12.2023	Data: 10.2020

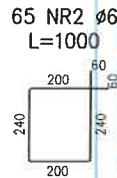
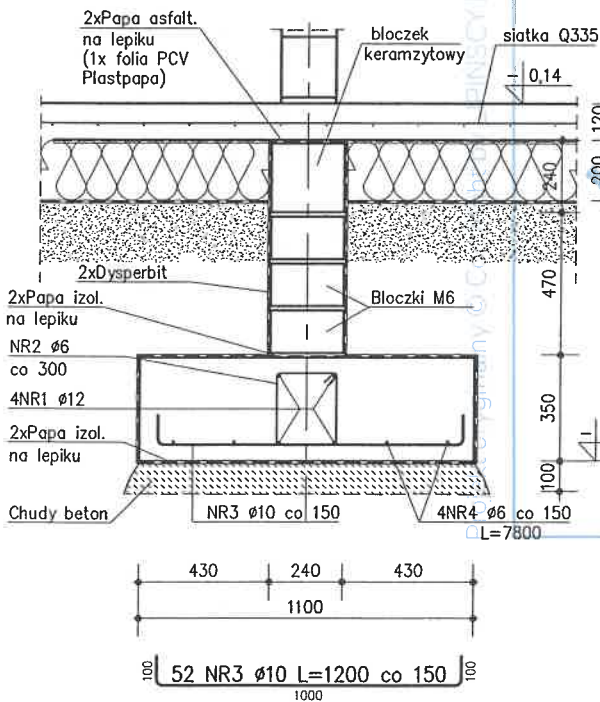
Ł-4 11,90m



Wzmocnienie posadzki pod ściankami działowymi L=30,0mb



Ł-5 7,80m



200 NR6 Ø8 L=1000

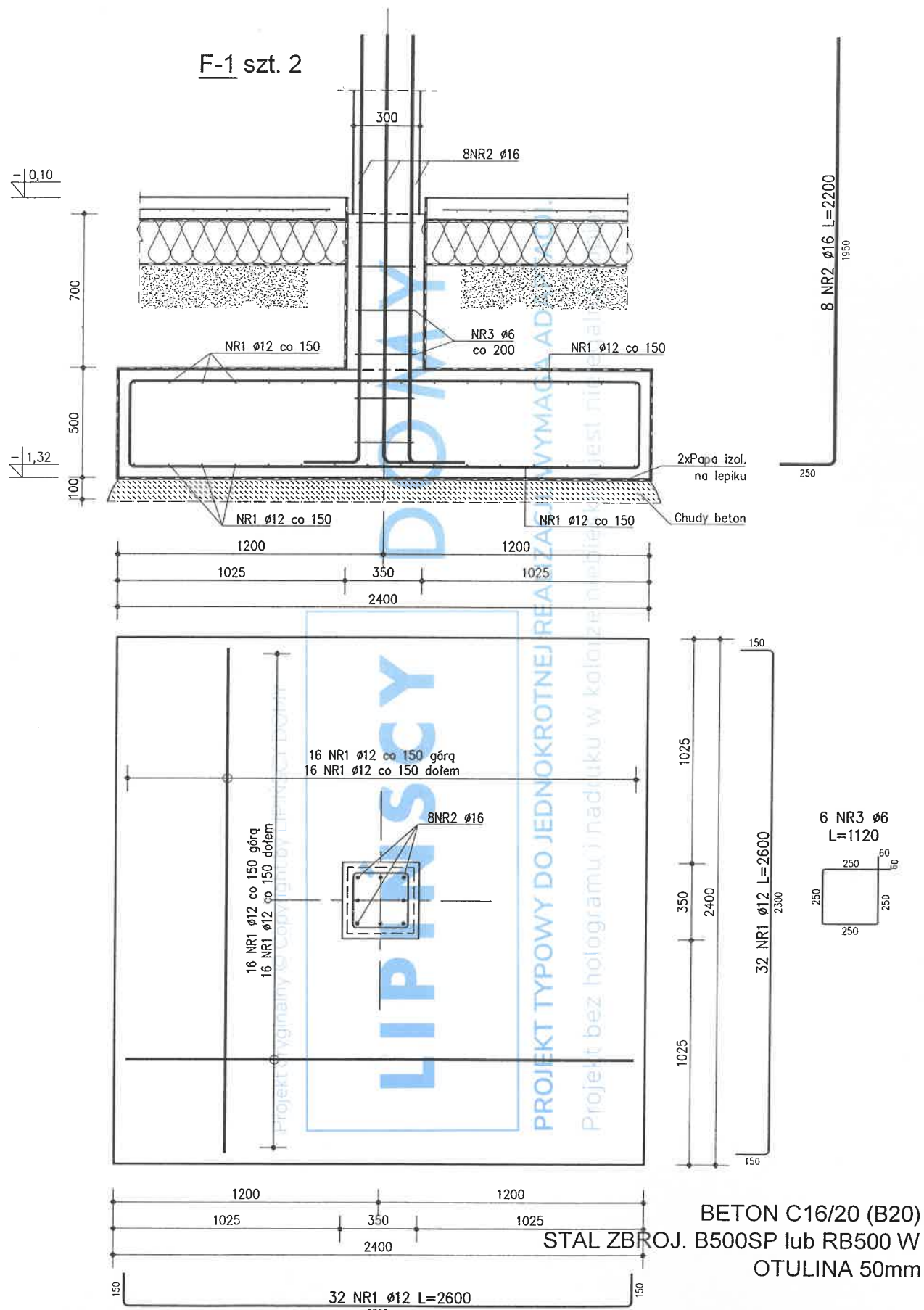
2 NR5 Ø12 L=36mb

BETON C16/20 (B20)
STAL ZBROJ. B500SP lub RB500 W
OTULINA 50mm

UWAGI:

- Dotyczy tylko I strefy przemarzania gruntu (głębokość posadowienia $h_z=1,12m$ poniżej powierzchni terenu). Dla II strefy głębokość posadowienia $h_z=1,0m$, dla III $h_z=1,2m$, dla IV $h_z=1,4m$.
- Przyjęto obliczeniowy jednostkowy opór podłoża gruntowego $m^*q_f = 150kPa$.

LIPINŚCY DOMY ul. Belgijka 69, 64-404 Wrocław +48 883 909 409, 71 354 59 49	BUDYNEK USŁUGOWY DCU 01A Autorzy projektu typowego: inż. Danuta Fabrowicz - 355/84/WBPP mgr inż. Grzegorz Drzyzga	Stadium: PT Data:	Lokalizacja: Kleszczewo Koszubiński Dział 167 i 168
	Projektant / Wykonawca: Lipiński Domy s.p. ul. Piłsudskiego 1b, 77-300 Człuchów upr. nr POM/0112/POOK/13 w spec. konstr. bez ograniczeń	Podpis: [Signature] ADAPTOWANO 20.12.2020 dnia	Data:

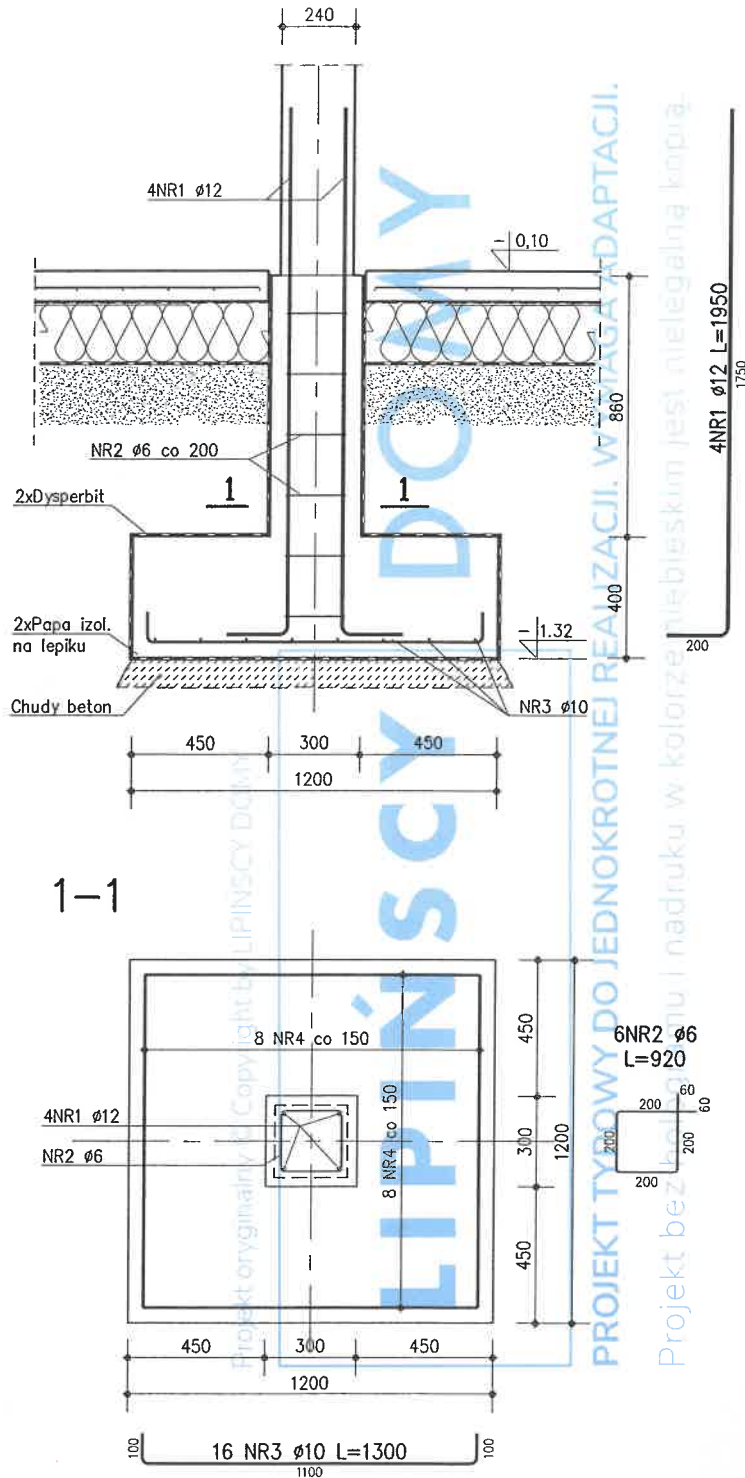


UWAGI:

- Dotyczy tylko I strefy przemarzania gruntu (głębokość posadwienia $h_z=1,12m$ poniżej powierzchni terenu). Dla II strefy głębokość posadwienia $h_z=1,0m$, dla III $h_z=1,2m$, dla IV $h_z=1,4m$.
- Przyjęto obliczeniowy jednostkowy opór podłoża gruntowego $m^*q_f = 150kPa$.

LIPINSCY DZIELNIA ul. Belgijska 89, 54-404 Wrocław +48 883 909 409, 71 354 59 49	BUDYNEK USŁUGOWY DCU 01A	Stadium: PT	Lokalizacja: <i>22.167 i 168</i>	
	Autorzy projektu typowego: inż. Danuta Fabrowicz - 355/84/WBPP mgr inż. Grzegorz Drzyzga mgr inż. Marcin Bartoś	Data: 10.2020	Tytuł: <i>Msc. klasyczna Kościusko</i>	
	Projektant / Adaptacja: mgr inż. Marcin Bartoś Rychnowy 1b, 77-000 Cieluchów upr. nr POM/122/PPOK/13 w spec. konstr. bez ograniczeń	Podpis: <i>[Signature]</i> Data: 20.12.2023 dnia	STOPA FUNDAMENTOWA F-1	
		Branża: KONSTR.	Skala: 1:25	Nr rys.: K/7

F-2 szt. 2



PROJEKT TYTUŁOWY DO JEDNOKROTNEJ REALIZACJI. W WYPAKU ADAPTACJI.
 Projekt oryginalny © Copyright by LIPIŃSCY Domy
 Projekt bez prawa do kopiowania i nadruku w kolorze. Niebieskim jest nielegalną kopią.

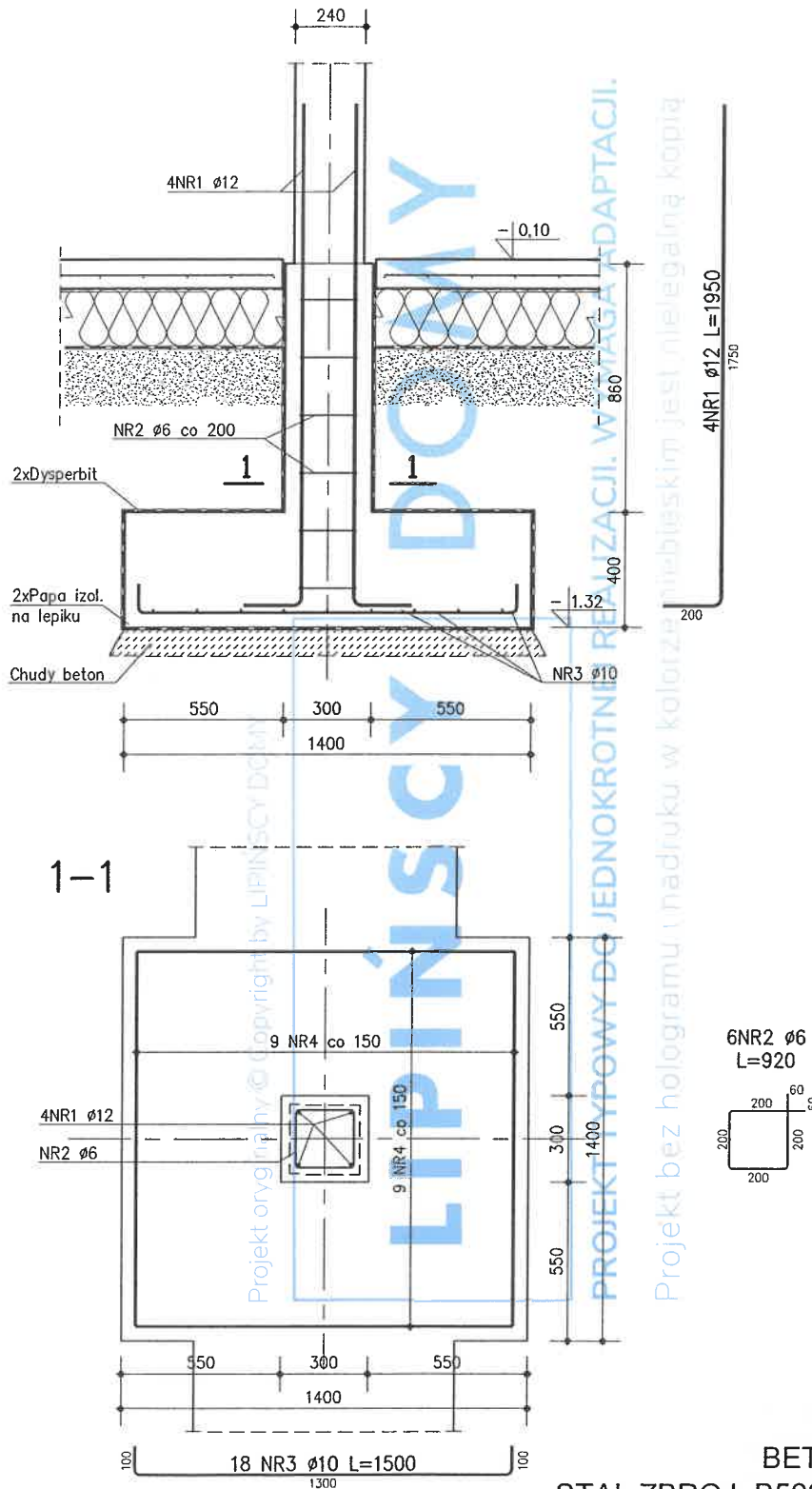
BETON C16/20 (B20)
 STAL ZBROJ. B500SP lub RB500 W
 OTULINA 50mm

UWAGI:

- Dotyczy tylko I strefy przemarzania gruntu (głębokość posadowienia $h_z=1,12m$ poniżej powierzchni terenu). Dla II strefy głębokość posadowienia $h_z=1,0m$, dla III $h_z=1,2m$, dla IV $h_z=1,4m$.
- Przyjęto obliczeniowy jednostkowy opór podłoża gruntowego $m^*q_f = 150kPa$.

LIPIŃSCY DOMEY ul. Bełgijska 89, 54-404 Wrocław +48 883 909 409, 71 354 59 49	BUDYNEK USŁUGOWY DCU 01A Autorzy projektu typowego: inż. Danuta Fabrowicz - 355/84/WBPP mgr inż. Grzegorz Drzyzga	Stadium: PT Data: 10.2020	Lokalizacja: <i>Kleszczewo Koszewske</i> DZ. 167 i 168 Tytuł:	
	Projektant / Adaptacja: mgr inż. Marcin Bartoś Rychnowy 1b, 77-300 Człuchów upr. nr: POM/13/POOK/13 w spec. korstr. bez ograniczeń	Podpis: <i>[Signature]</i> dnia: 20.12.2020	STOPA FUNDAMENTOWA F-2	
			Branża: KONSTR.	Skala: 1:25
			Nr rys.: K/8	

F-3 szt. 2



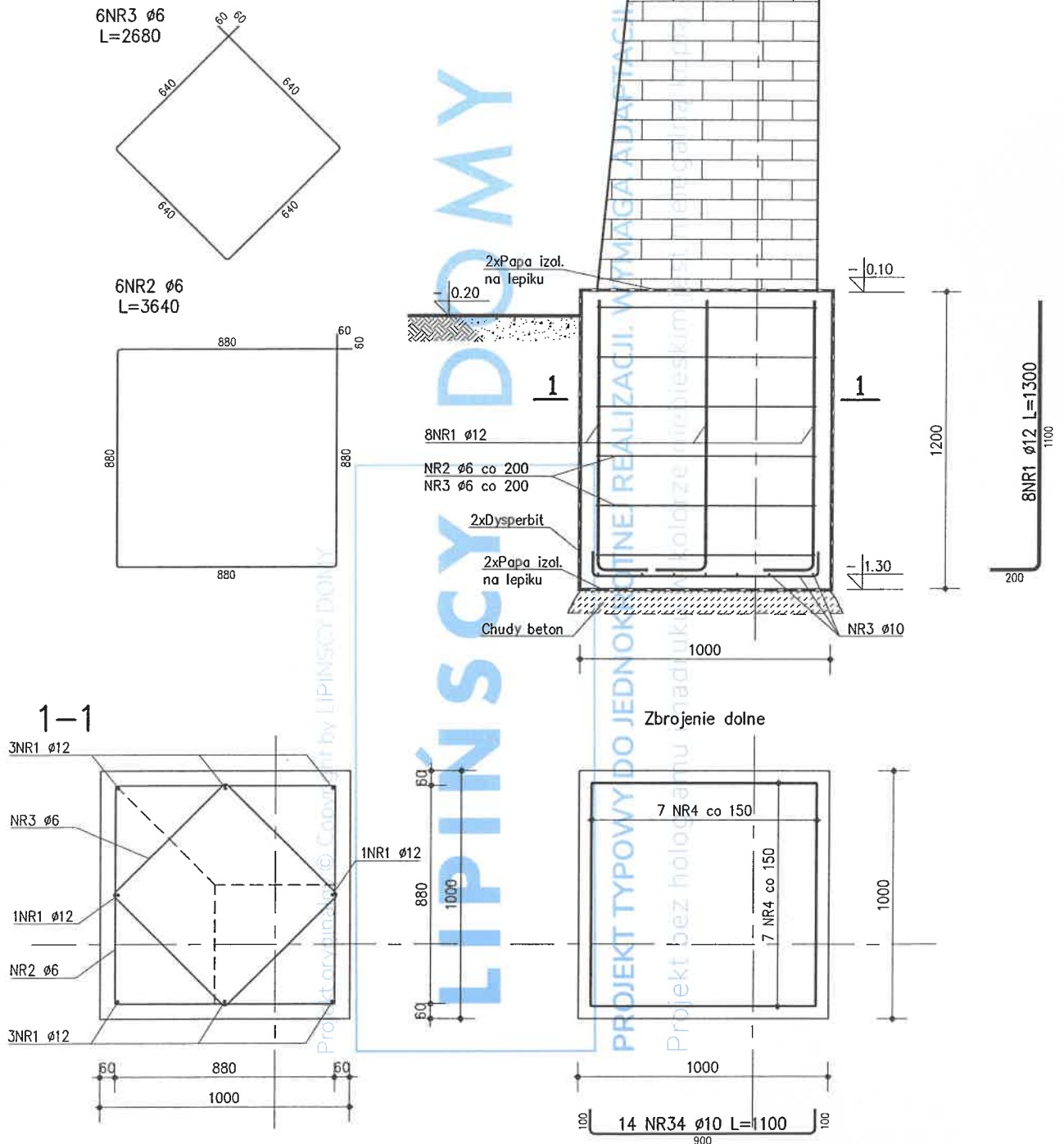
BETON C16/20 (B20)
 STAL ZBROJ. B500SP lub RB500 W
 OTULINA 50mm

UWAGI:

- Dotyczy tylko I strefy przemarzania gruntu (głębokość posadowienia $h_z=1,12m$ poniżej powierzchni terenu). Dla II strefy głębokość posadowienia $h_z=1,0m$, dla III $h_z=1,2m$, dla IV $h_z=1,4m$.
- Przyjęto obliczeniowy jednostkowy opór podłoża gruntowego $m^*q_f = 150kPa$.

LIPIŃSCY DOMEY ul. Belgijska 69, 54-404 Wrocław +48 883 909 409, 71 354 59 49	BUDYNEK USŁUGOWY DCU 01A Autorzy projektu typowego: inż. Danuta Fabrowicz - 355/84/WBPP mgr inż. Grzegorz Drzyzga	Stadium: PT Data: 10.2020	Lokalizacja: Dł. 167 ; 168 msc. Kleścewo Koszubięce
	Projektant / Adaptacja: inż. Marcin Bartoś Rychnowy 1b, 72-300 Czuchów upr. nr POW.0012/PPOK/1 w spec. konst. bez ogranicz.	Podpis: ADAPTOWANO 20. 12. 2023	Data: 20. 12. 2023

F-4 szt. 2



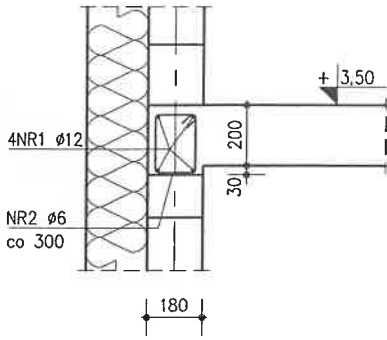
BETON C16/20 (B20)
 STAL ZBROJ. B500SP lub RB500 W
 OTULINA 50mm

UWAGI:

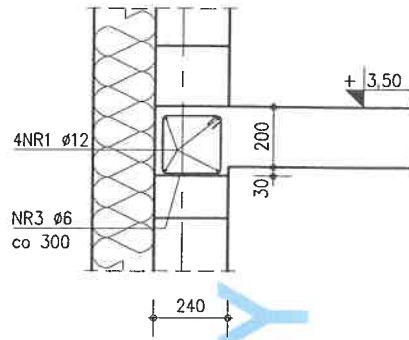
- Dotyczy tylko I strefy przemarzania gruntu (głębokość posadowienia $h_z=1,12m$ poniżej powierzchni terenu). Dla II strefy głębokość posadowienia $h_z=1,0m$, dla III $h_z=1,2m$, dla IV $h_z=1,4m$.
- Przyjęto obliczeniowy jednostkowy opór podłoża gruntowego $m^*q_f = 150kPa$.

LIPINSCY DOMY ul. Belgijka 69, 54-404 Wrocław +48 883 909 409, 71 354 59 48	BUDYNEK USŁUGOWY DCU 01A Autorzy projektu typowego: inż. Danuta Fabrowicz - 355/84/WBPP mgr inż. <i>Mgr inż. Marcin Bartoś</i> mgr inż. <i>mgr inż. Zdzisław Rychnowy</i>	Stadium: PT Data: 10.2020 Data:	Lokalizacja: <i>22, 167 i 168</i> <i>msc. Kleszczewo Kościerzyna</i> Tytuł: STOPA FUNDAMENTOWA F-4	
	Projektant / Adresacja: <i>W spec. konstr. bez ograniczeń</i> Podpis: <i>Stab</i> Data: <i>20.12.2023</i>	Branża: KONSTR. Skala: 1:25 Nr rys.: K/10		
	Projekt bez holowania nadruków.			
	PROJEKT TYPOWY DO JEDNOKROTNEJ REALIZACJI. WYMAGA ADAPTACJI.			

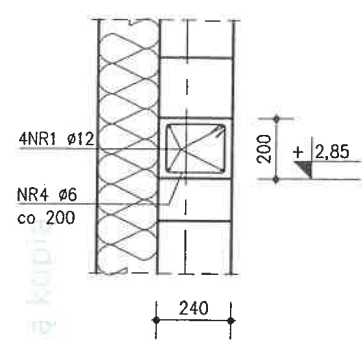
W-1 27,50m



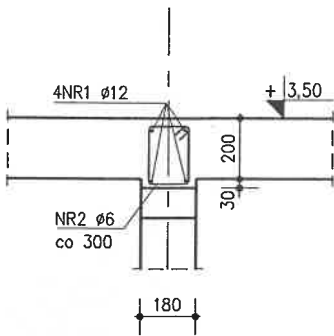
W-2 40,20m



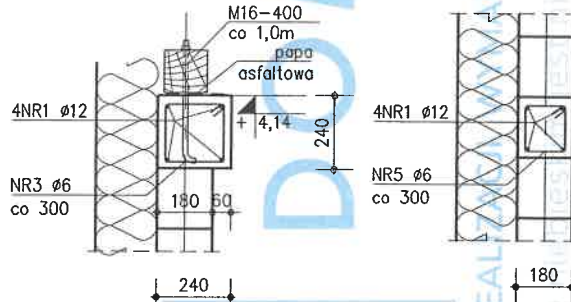
W-3 23,20m



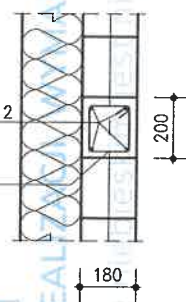
W-4 18,40m



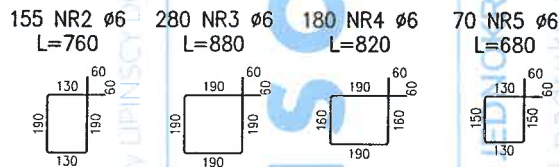
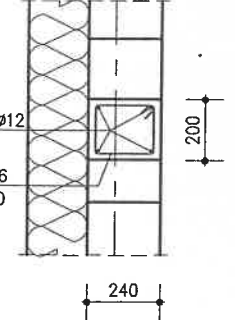
W-5 44,00m



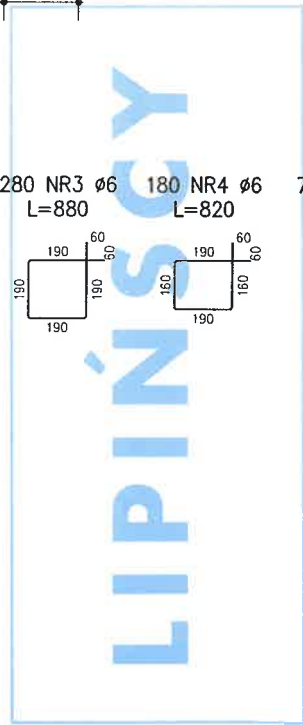
W-4a 20,00m



W-4b 20,00m



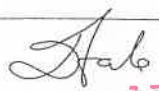
Projekt oryginalny © Copyright by LIPIŃSCY DŃM Y



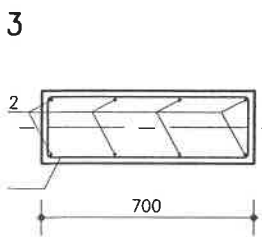
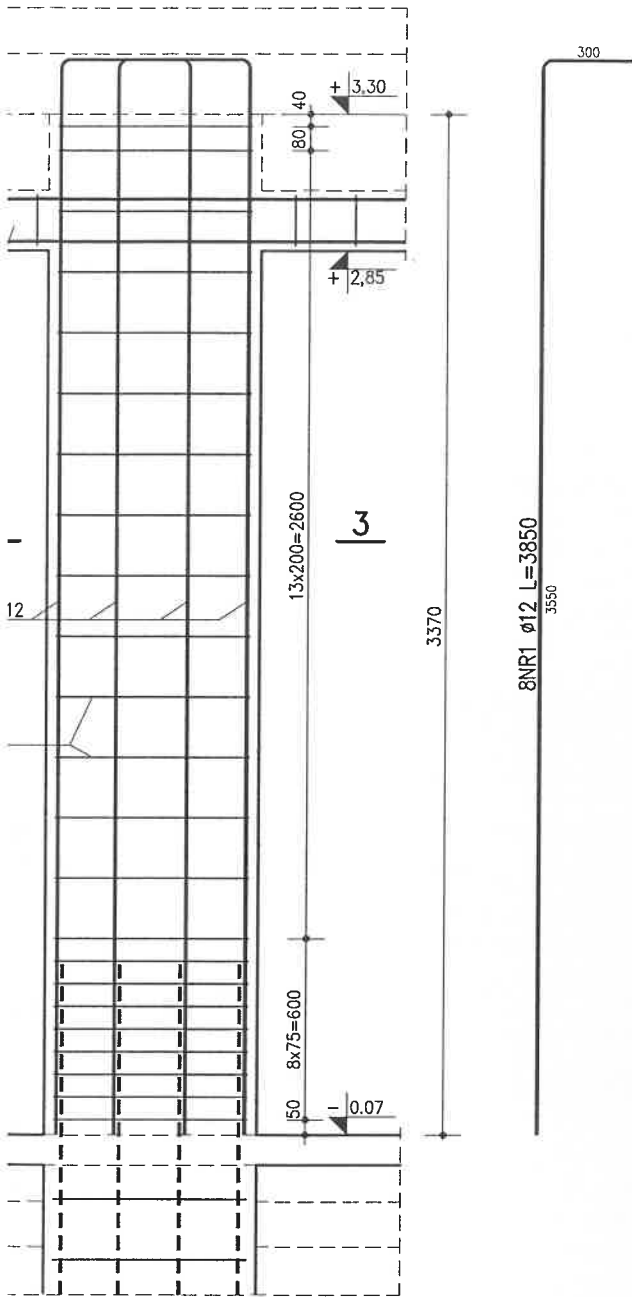
PROJEKT TYPOWY DO WYKONANIA W KOLORZE

Projekt bez hologramu i nadruku w kolorze

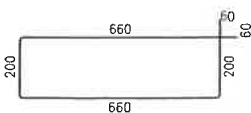
BETON C16/20 (B20)
STAL ZBROJ. B500SP lub RB500 W
OTULINA 20mm

LIPIŃSCY DŃM Y ul. Belgijska 69, 54-404 Wrocław +48 883 909 409, 71 354 59 49	BUDYNEK USŁUGOWY DCU 01A Autorzy projektu typowego: inż. Danuta Fabrowicz - 355/84/WBPP mgr inż. Grzegorz Drzyzga	Stadium: PT Data: 10.2020	Lokalizacja: Dr. 167 i 168 msc. Kleszczewo Końskie	
	Projektant / Adaptacja: mgr inż. Marcin Bartoś Rychnowy 1b, 77-300 Czuchów upr. nr POM/0112/POK/13 w spec. konstr. bez ograniczeń	Podpis:  dnia 20.12.2023	Tytuł: SZCZEGÓŁY WIENCÓW	Branża: KONSTR. Skala: 1:25 Nr rys: K/11
	ADAPTOWANO			

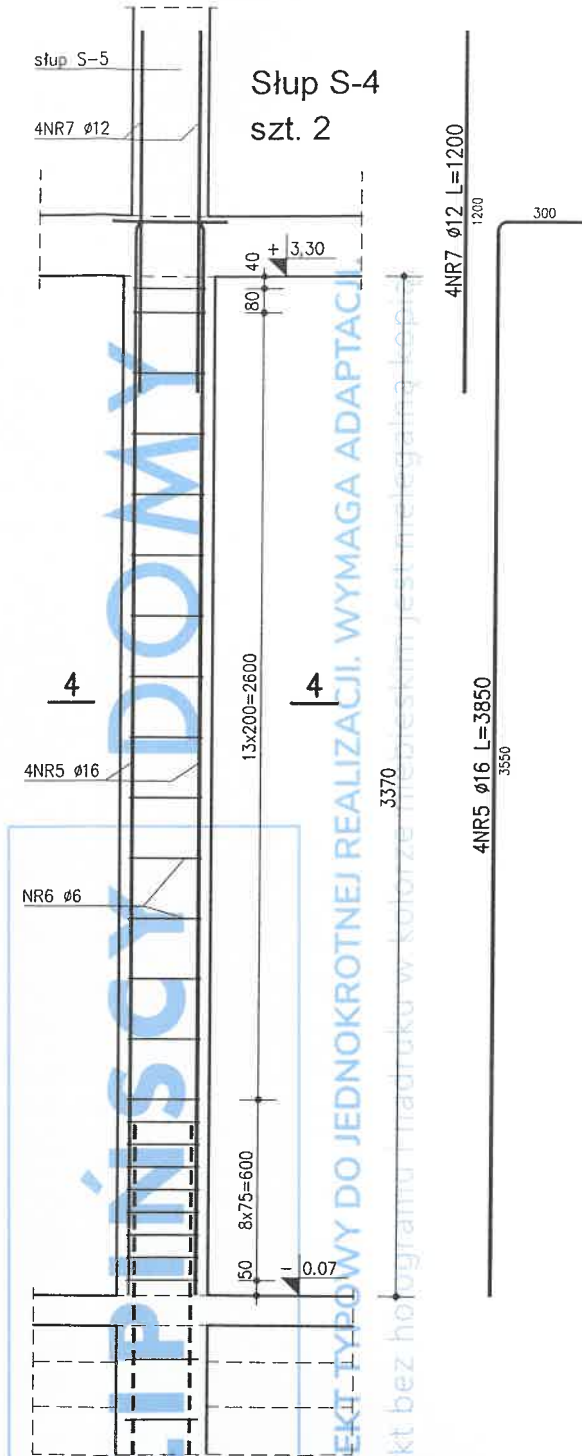
Słup S-3
szt. 7



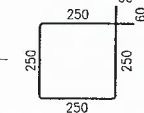
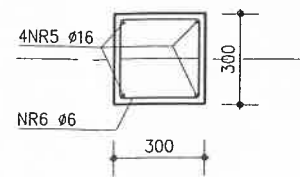
23 NR4 ø6
L=1840



Słup S-4
szt. 2



4-4
23 NR6 ø6
L=1120



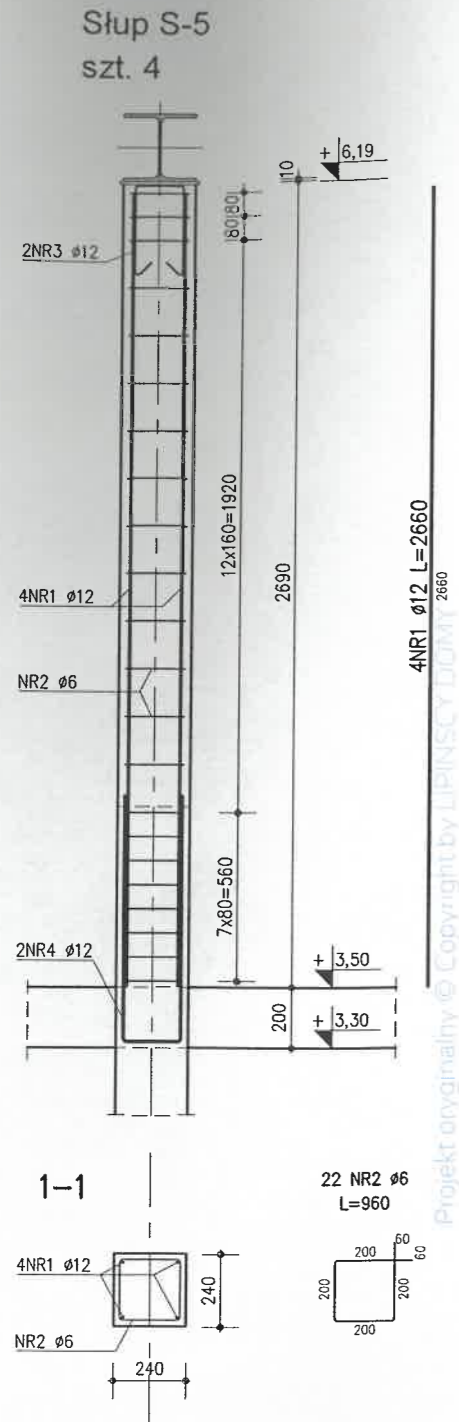
BETON C16/20 (B20)
STAL ZBROJ. B500SP lub RB500 W
OTULINA 20mm

LIPiŃSCY DOMEY ul. Belgijaska 69, 54-404 Wrocław +48 883 909 408, 71 354 58 49	BUDYNEK USŁUGOWY DCU 01A Autorzy projektu typowego: inż. Danuta Fabrowicz - 355/84/WBPP mgr inż. Grzegorz Drzyzga	Stadium: PT Data: 10.2020	Lokalizacja: Dz. 167 i 168 KLESZCZE DO ROŚCIERSKIE	
	Projektant / Adaptacja: _____ Podpis: <i>Stab</i>	Data: _____ Tytuł: SŁUPY: S-1; S-1A; S-2; S-3; S-4	Branża: KONSTR. Skala: 1:25 Nr rys.: K/12	

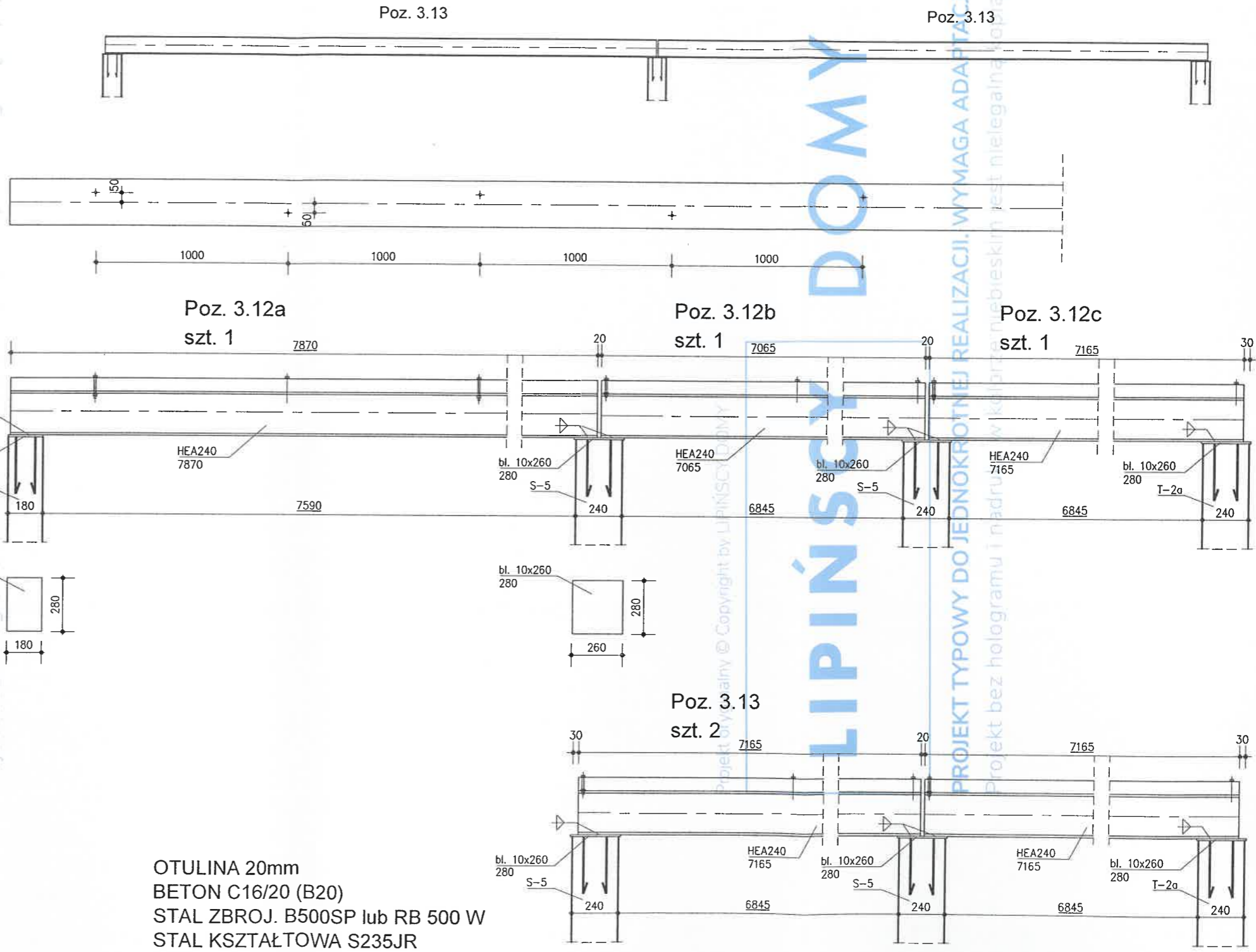
Poz. 3.12a

Poz. 3.12b

Poz. 3.12c



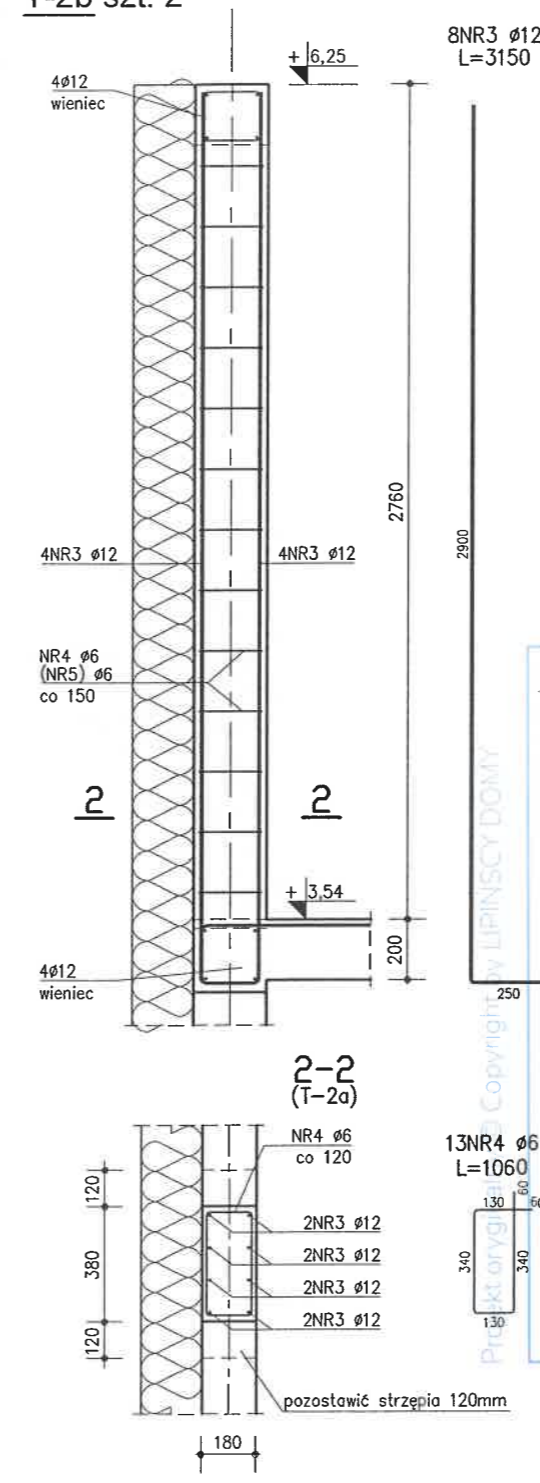
LIPIŃSCY DOMEY
 PROJEKT TYPOWY DO JEDNOKROTNEJ REALIZACJI. WYMAGA ADAPTACJI.
 Projekt bez hologramu i nadruku w kolorze niebieskim jest nielegalną kopią.



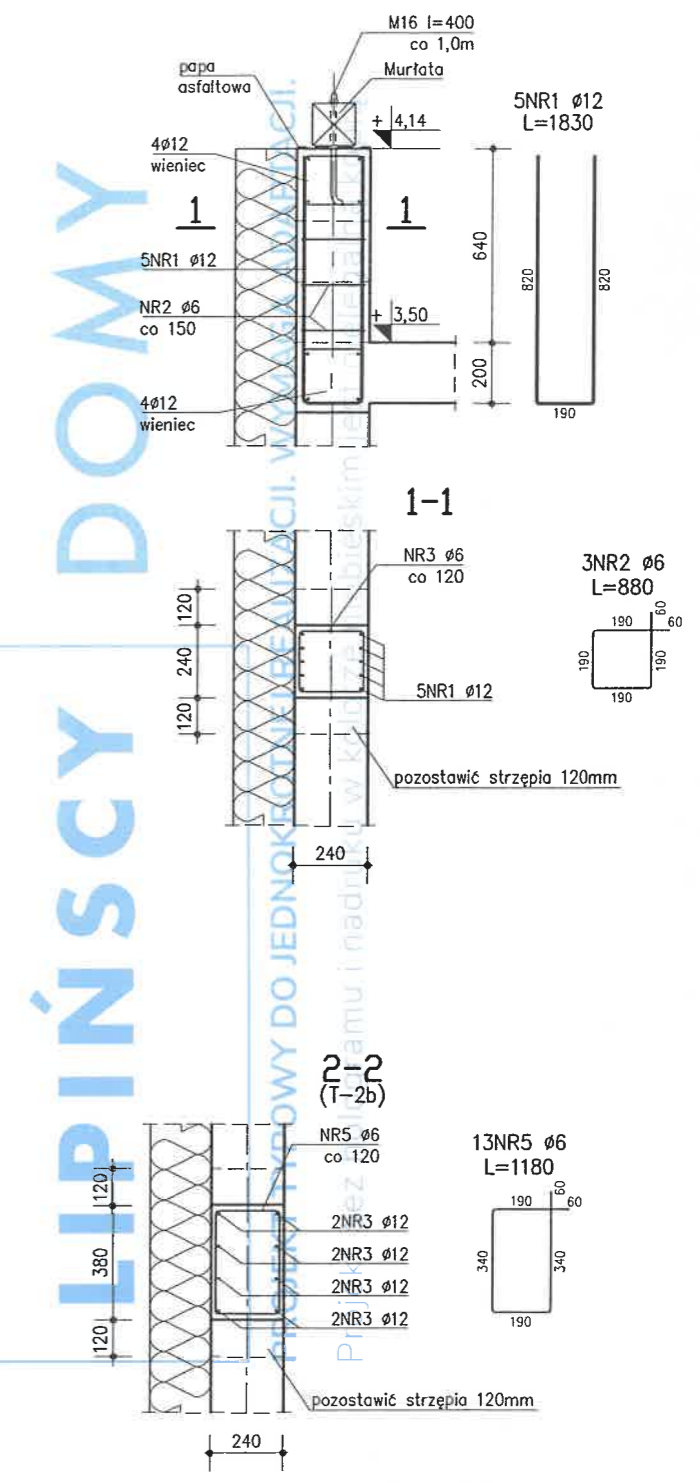
OTULINA 20mm
 BETON C16/20 (B20)
 STAL ZBROJ. B500SP lub RB 500 W
 STAL KSZTAŁTOWA S235JR
 ELEKTRODY ER146

LIPIŃSCY DOMEY ul. Belgijska 69, 54-404 Wrocław +48 883 909 409, 71 354 69 49	BUDYNEK USŁUGOWY DCU 01A Autorzy projektu typowego: inż. Danuta Fabrowicz - 355/84/WBPP mgr inż. Grzegorz Drzyzga	Stadium: PT Data: 10.2020	Lokalizacja: DZ. 107 i 108 CIESZCZEŃSKO KOŚCIEŃSKIE
	Projektant / Adaptacja: _____ Podpis: _____	Data: _____	Tytuł: SŁUP S-5; POZ. 3.12; POZ. 3.13
			Branża: KONSTR. Skala: 1:25 Nr rys.: K/13

T-2a szt. 4
T-2b szt. 2



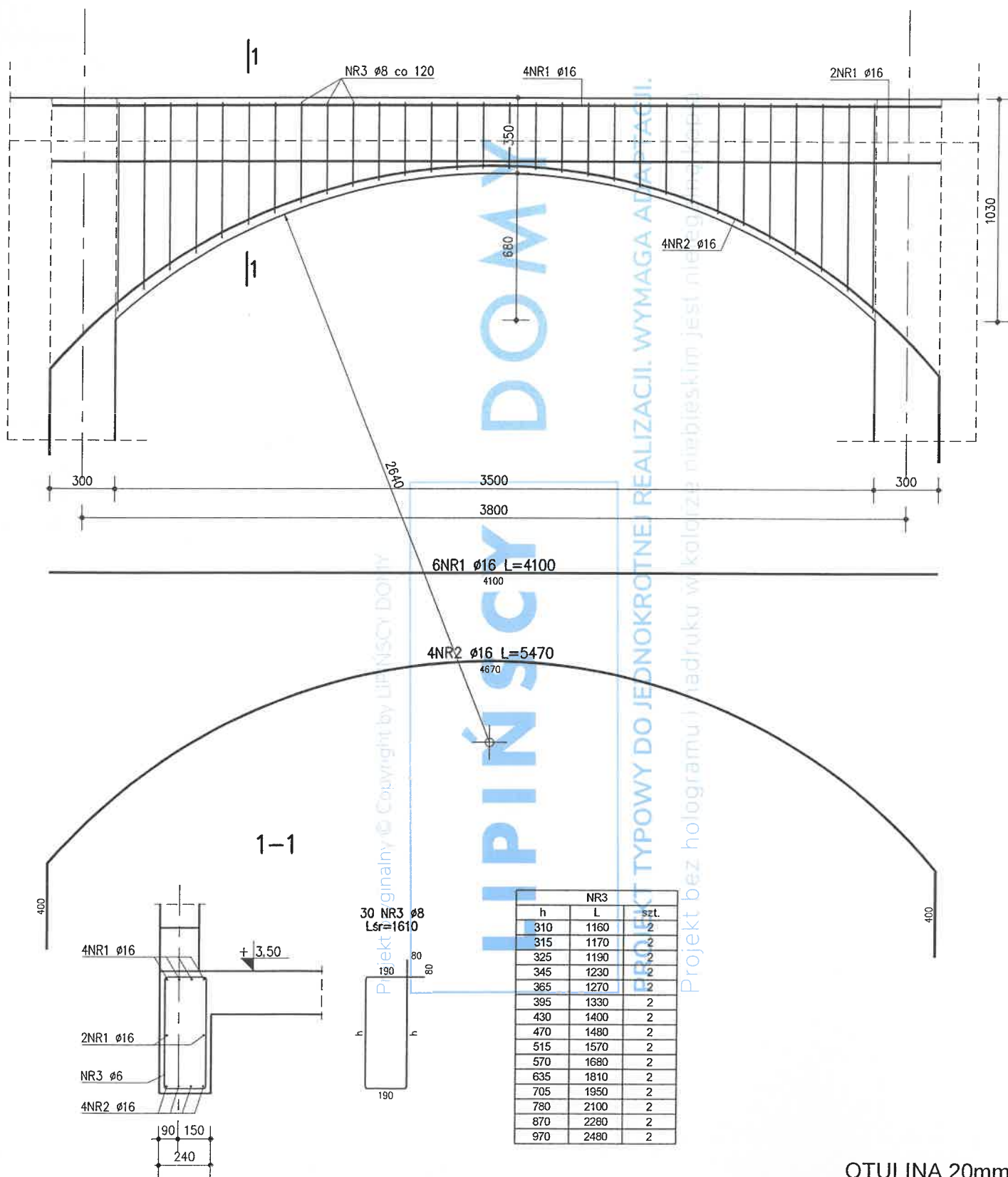
T-1 szt. 20



BETON C16/20 (B20)
STAL ZBROJ. B500SP lub RB500 W
OTULINA 20mm

LIPINSCY DOMY ul. Belgicka 69, 54-404 Wrocław +48 863 809 409, 71 354 59 49	BUDYNEK USŁUGOWY DCU 01A Autorzy projektu typowego: inż. Danuta Fabrowicz - 355/84/WBPP mgr inż. Grzegorz Drzyzga	Stadium: PT Lokalizacja: DR. 607 i 108 KLESZCZEWNO KOBIERSKIE
	Projektant / Adaptacja: _____ Podpis: <i>Stalo</i>	Data: 10.2020 Tytuł: TRZPIENIE: T-1; T-2
	Branża: KONSTR.	Skala: 1:25 Nr rys.: K/14

Poz. 3.1
szt. 1

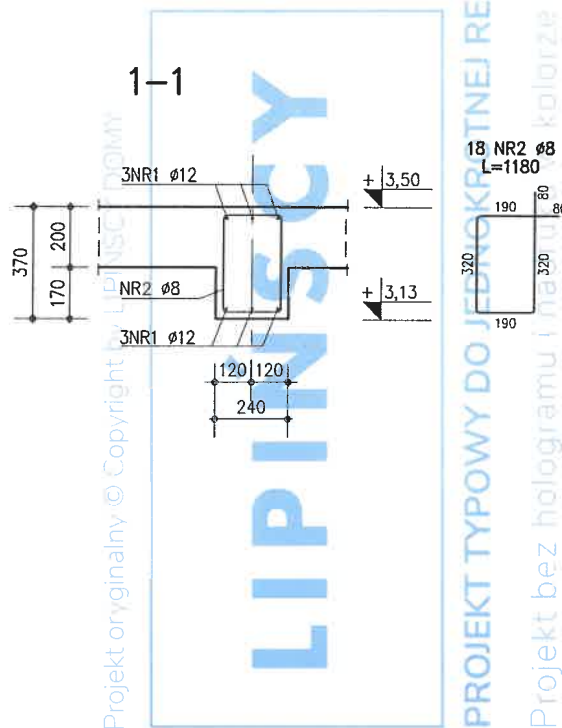
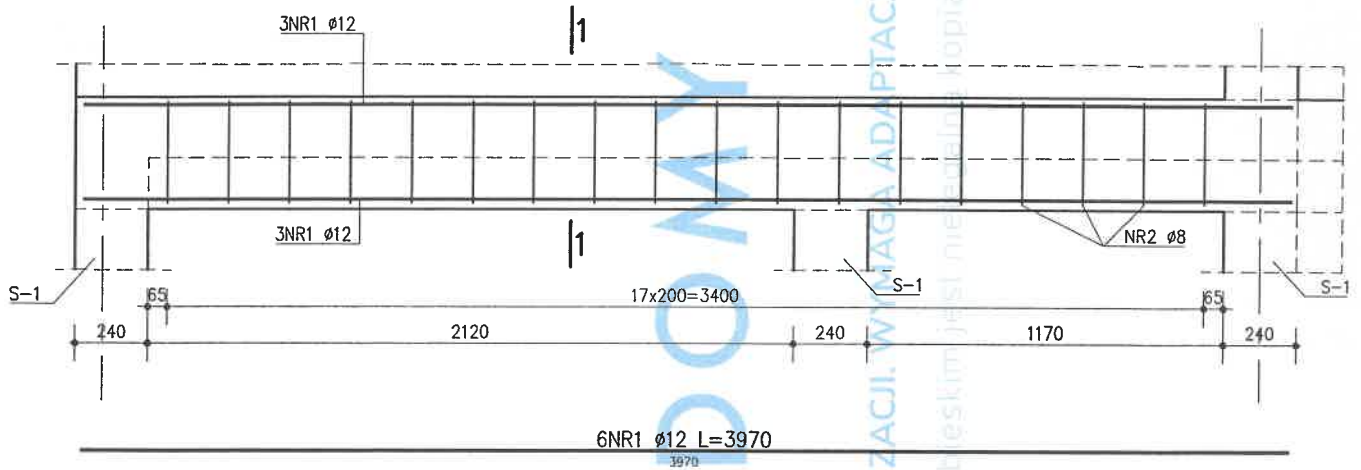


OTULINA 20mm
BETON C16/20 (B20)
STAL ZBROJ. A-IIIN B500SP

LIPIŃSCY DOMY ul. Bałajska 69, 54-404 Wrocław +48 883 909 403, 71 354 59 49	BUDYNEK USŁUGOWY DCU 01A Autorzy projektu typowego: inż. Danuta Fabrowicz - 355/84/WBPP mgr inż. Grzegorz Drzyzga	Stadium: PT Data: 10.2020	Lokalizacja: DZ. 107: 108 KŁESZCZEWO POŚCIEBSKIE	
	Projektant / Adaptacja:	Podpis: <i>Stab</i>	Tytuł: POZ. 3.1	
			Branża: KONSTR.	Skala: 1:25
			Nr rys.: K/15	

Poz. 3.3
szt. 1

Poz. 3.2
szt. 1



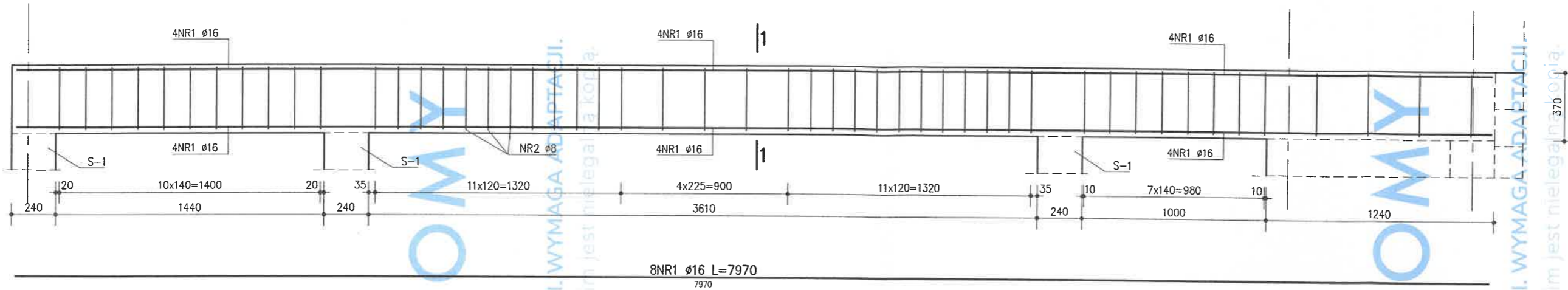
OTULINA 20mm
BETON C16/20 (B20)
STAL ZBROJ. A-IIIN B500SP

LIPINŚCY DOMY ul. Belgijka 69, 54-404 Wrocław +48 883 509 409, 71 354 59 49	BUDYNEK USŁUGOWY DCU 01A	Stadium: PT	Lokalizacja:	
	Autorzy projektu typowego: inż. Danuta Fabrowicz - 355/84/WBPP mgr inż. Grzegorz Drzyzga	Data: 10.2020	107 i 108 KLE SZCZEGÓLNO KOŚCIEBSKIE	
	Projektant / Adaptacja:	Podpis: <i>Dfab</i>	Data:	Tytuł:
			Data:	POZ. 3.2; POZ. 3.3
		Branża: KONSTR.	Skala: 1:25	
		Nr rys.: K/16		

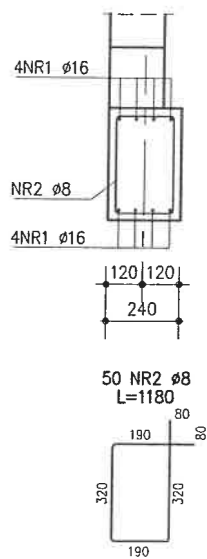
Poz. 3.4
szt. 1

Poz. 3.5
szt. 1

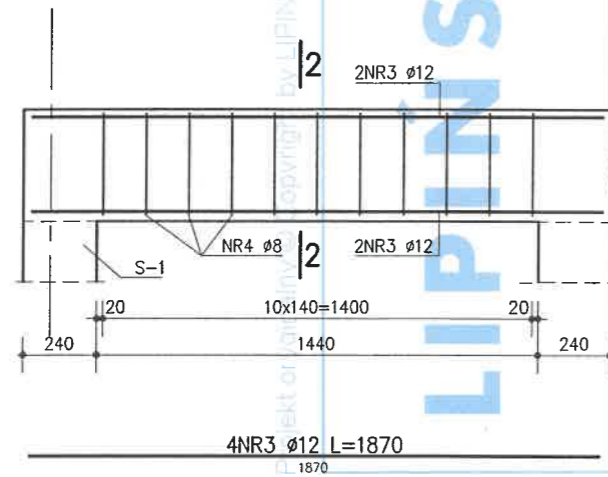
Poz. 3.6
szt. 1



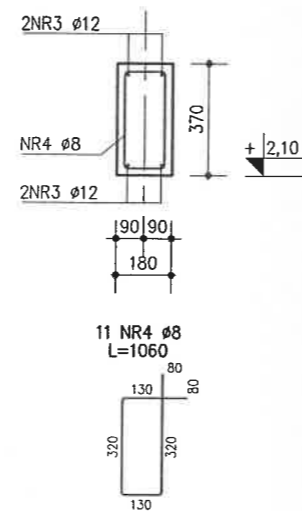
1-1



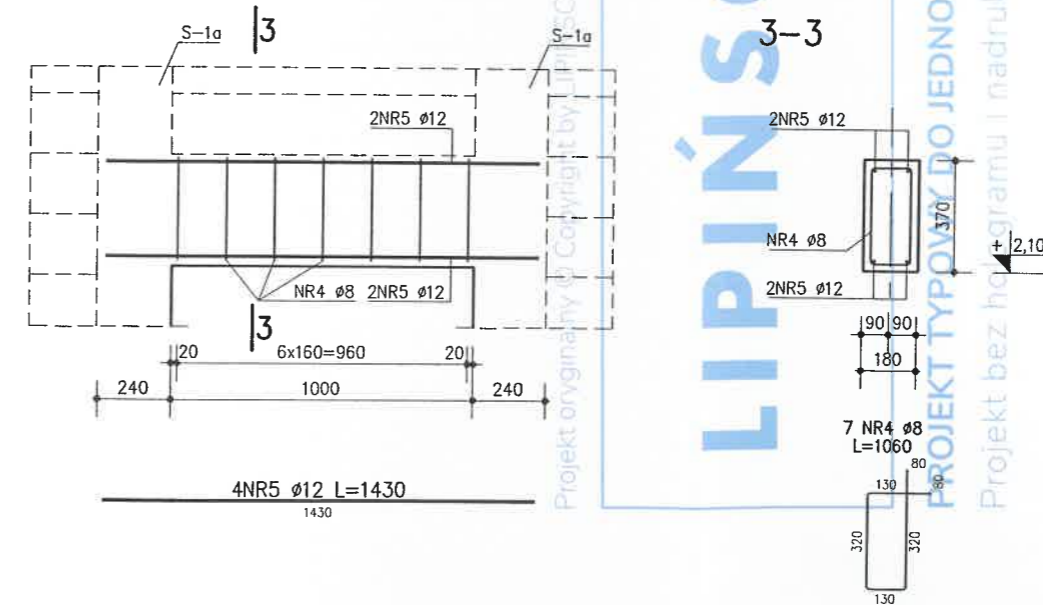
Poz. 3.7
szt. 2



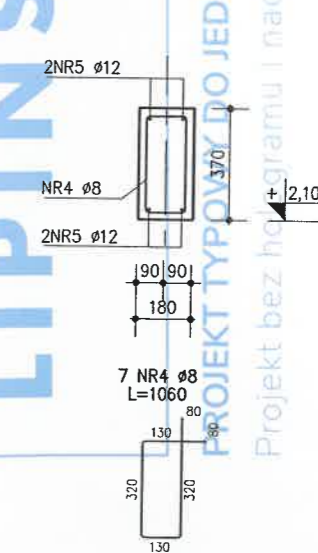
2-2



Poz. 3.7a
szt. 1



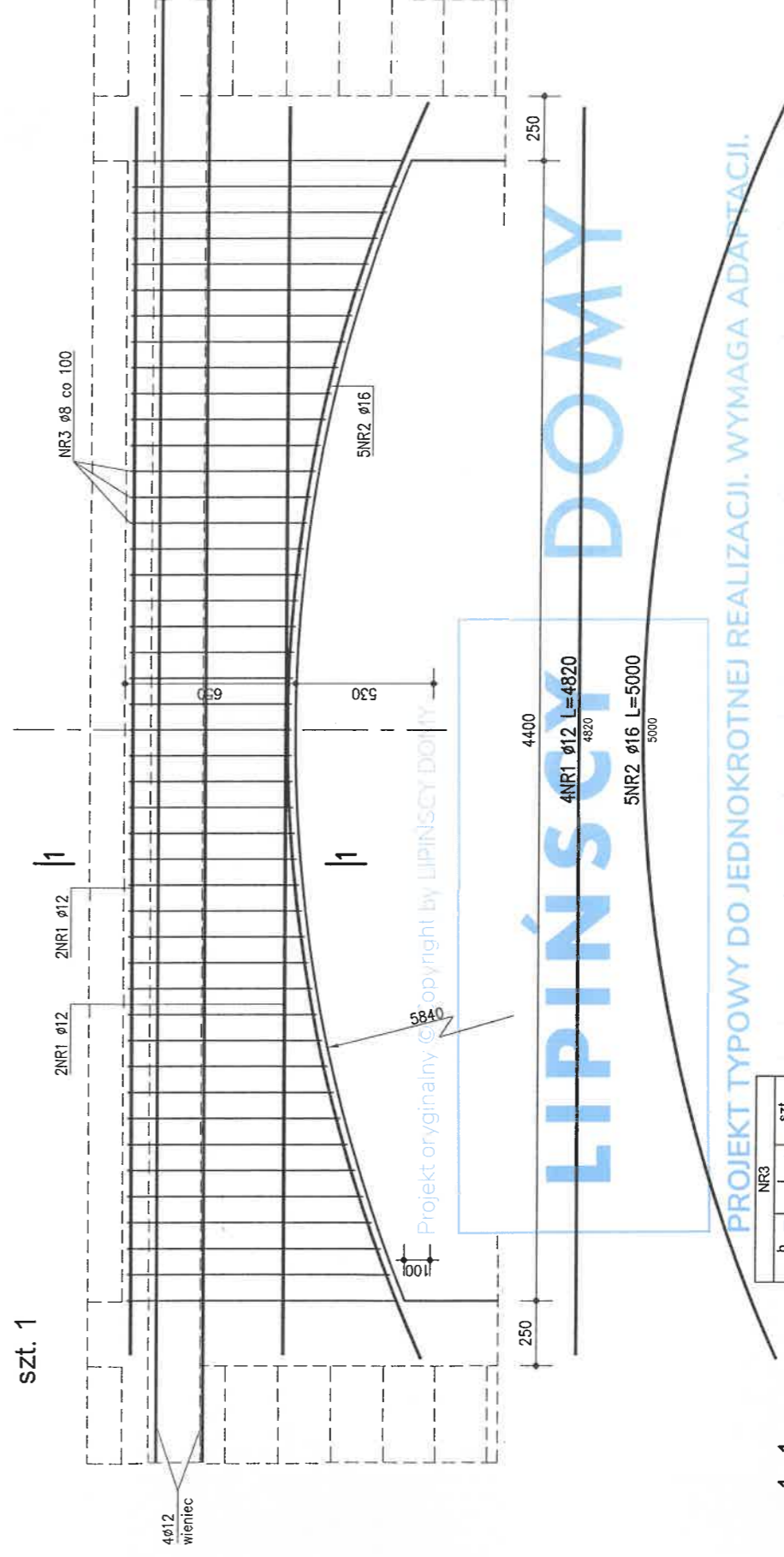
3-3



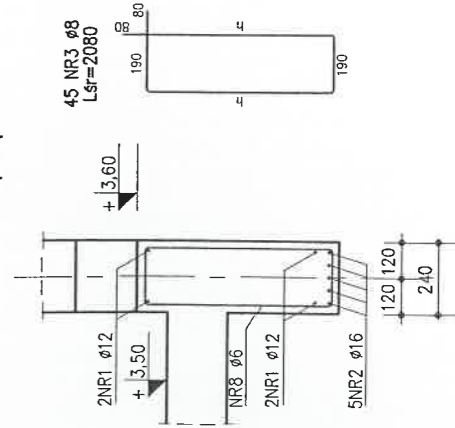
BETON C16/20 (B20)
STAL ZBROJ. B500SP lub RB500 W
OTULINA 20mm

LIPINSCY DOMY ul. Bałtycka 69, 54-404 Wrocław +48 883 909 409, 71 354 59 49	BUDYNEK USŁUGOWY DCU 01A Autorzy projektu typowego: inż. Danuta Fabrowicz - 355/84/WBPP mgr inż. Grzegorz Drzyzga	Stadium: PT Data: 10.2020	Lokalizacja: DR. 107 i 108 KLESZCZEWO ODCIEPISKIE
	Projektant / Adaptacja: _____ Podpis: _____	Data: _____	Tytuł: POZ. 3.4; POZ. 3.5; POZ. 3.6; POZ. 3.7; POZ. 3.7a
	Branża: KONSTR.	Skala: 1:25	Nr rys.: K/17
	Projekt oryginalny © Copyright by LIPINSCY DOMY Projekt bez hologramu i nadruku w kolorze niebieskim jest nielegalną kopią.		

Poz. 3.8
szt. 1



NR3	L	szk.
1040	2620	2
1010	2560	2
970	2480	2
935	2410	2
905	2350	2
870	2280	2
845	2230	2
815	2170	2
790	2120	2
765	2070	2
745	2030	2
725	1990	2
705	1950	2
690	1920	2
675	1890	2
660	1860	2
650	1840	2
640	1820	2
635	1810	2
630	1800	2
625	1790	2
620	1780	3



PROJEKT TYPOWY DO JEDNOKROTNEJ REALIZACJI. WYMAGA ADAPTACJI.
hologramu i nadruku w kolorze niebieskim jest nielegalną kopią

LIPIŃSCY DOMY
ul. Belgijska 89, 54-404 Wrocław
+48 883 909 409, 71 354 59 49

BUDYNEK USŁUGOWY DCU 01A

Autorzy projektu typowego:
inż. Danuta Fabrowicz - 355/84/WBPP
mgr inż. Grzegorz Drzyzga

Stab

Projektant / Adaptacja:

Podpis

Stadium: PT

Data:

10.2020

Data:

Localizacja:

107 i 168

Tytuł: **KLESZCZANO KOCIEBSKIE**

POZ. 3.8

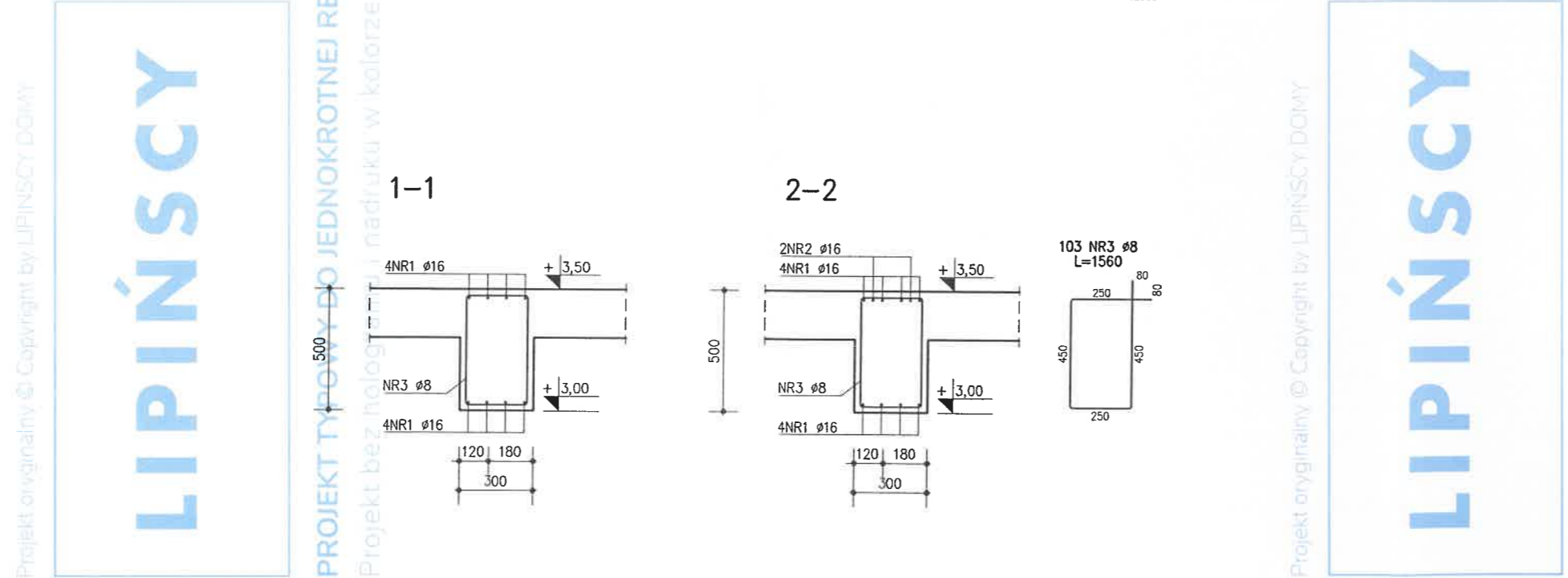
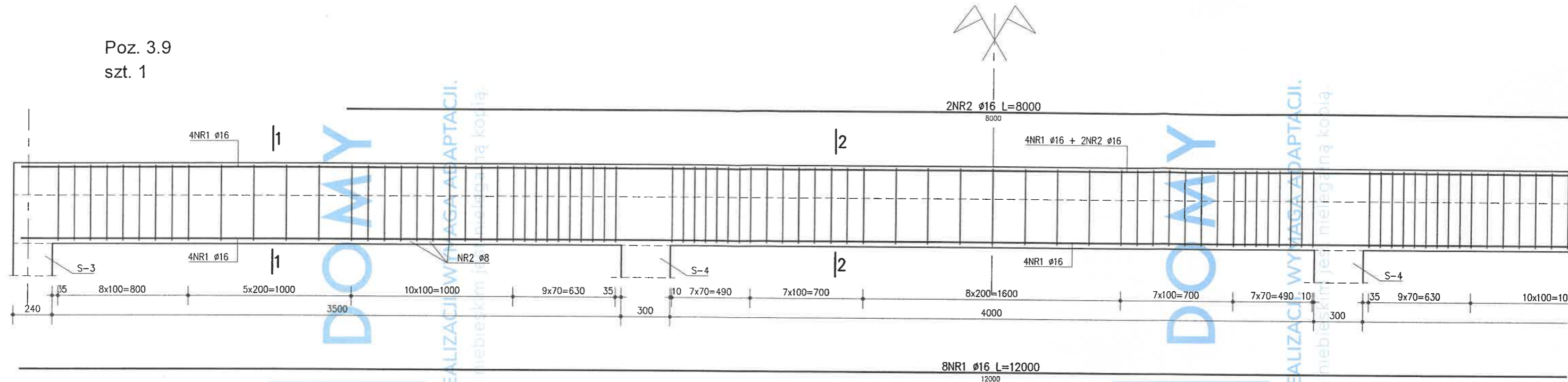
Branża: KONSTR.

Skala: 1:25

Nr rys: **K/18**

OTULINA 20mm
BETON C16/20 (B20)
STAL ZBROJ. A-IIIIN B500SP

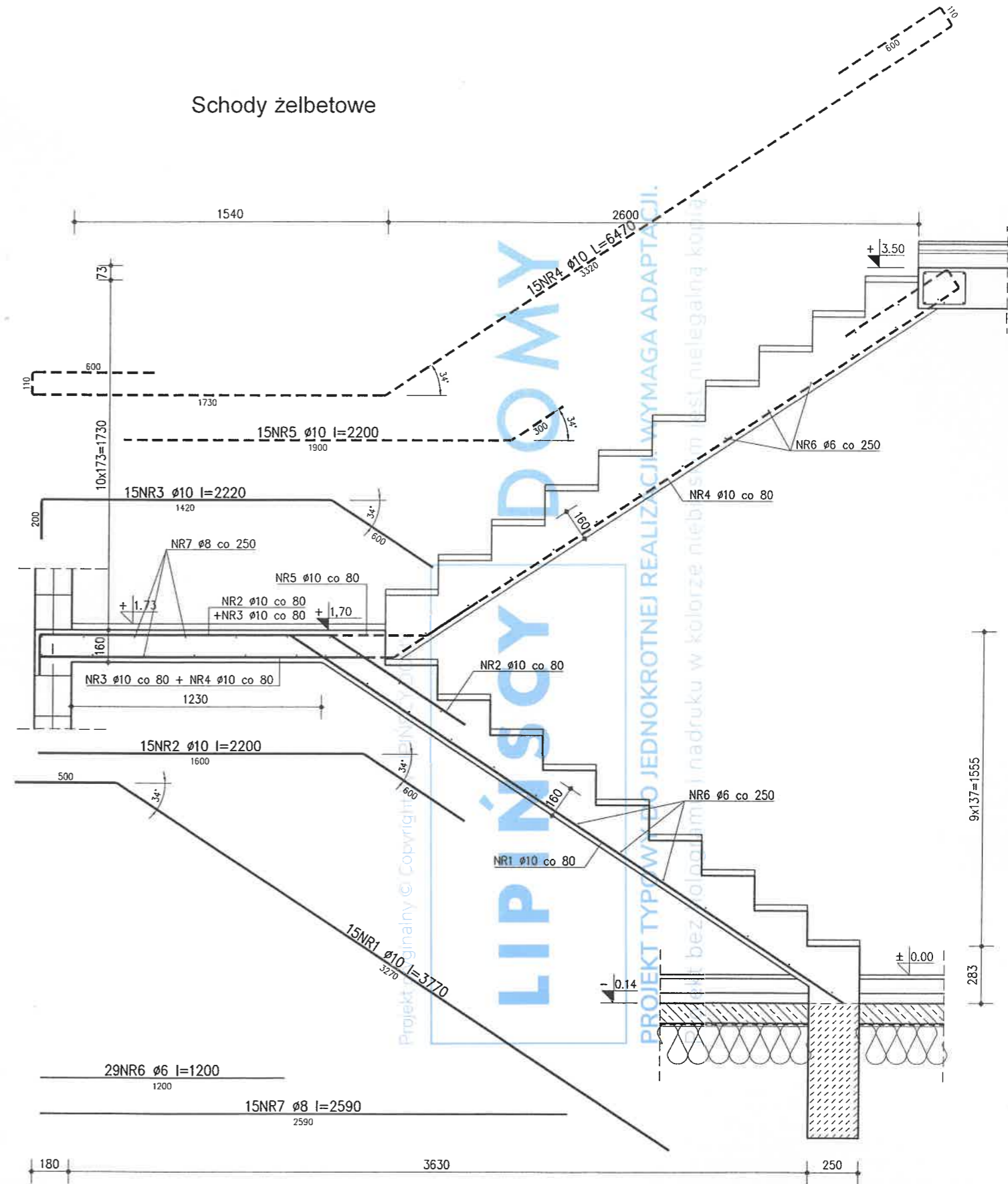
Poz. 3.9
szt. 1



BETON C16/20 (B20)
STAL ZBROJ. B500SP lub RB500 W
OTULINA 20mm

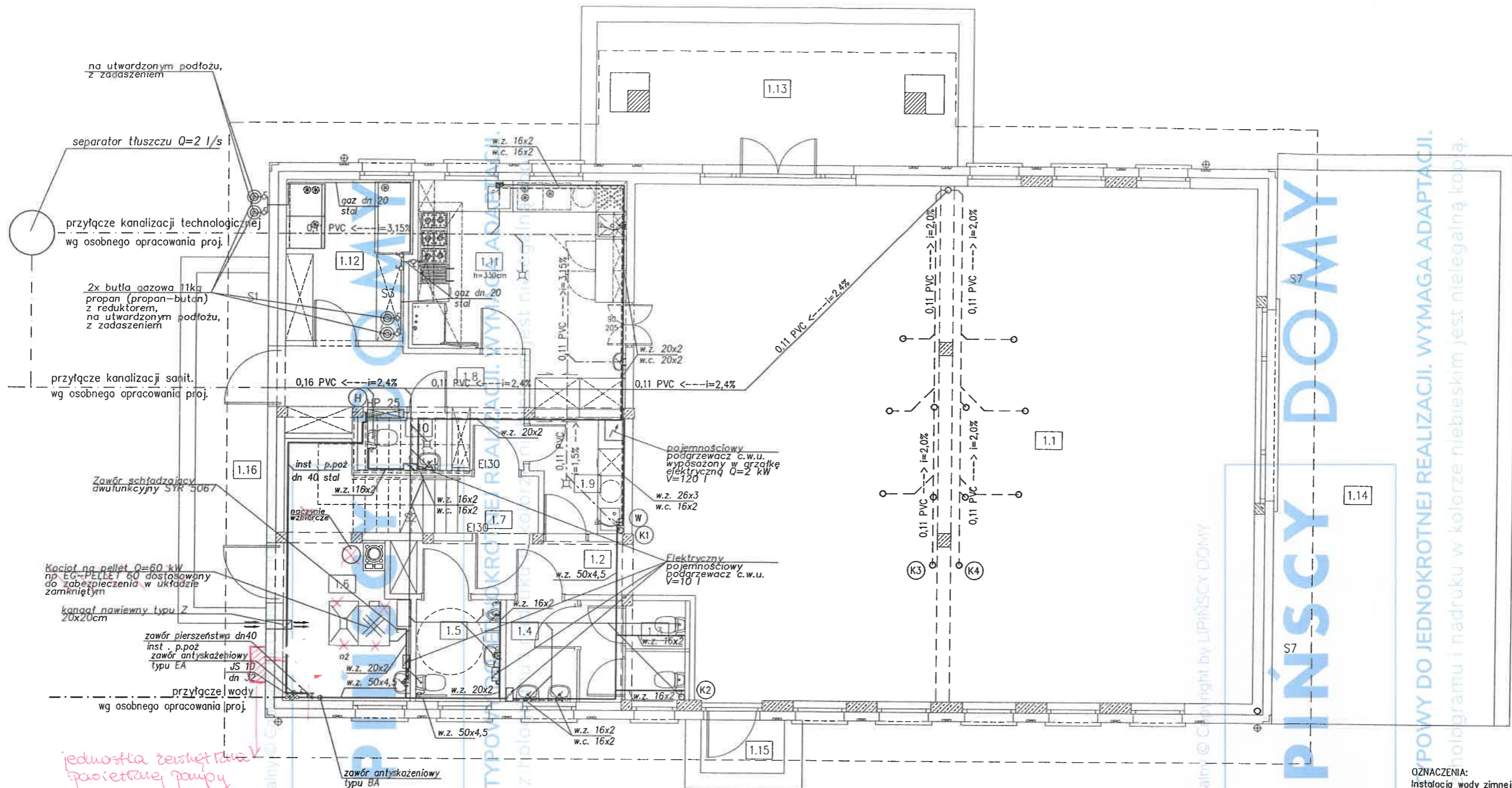
LIPINŚCY DOMY ul. Belgijka 66, 54-404 Wrocław +48 983 909 409, 71 354 59 49	BUDYNEK USŁUGOWY DCU 01A Autorzy projektu typowego: inż. Danuta Fabrowicz - 355/84/WBPP mgr inż. Grzegorz Drzyzga	Stadium: PT Data: 10.2020	Lokalizacja: DZ. 167 i 168 KLESZCZENO KOSCIERSKIE
	Projektant / Adaptacja: <i>DFab</i> Podpis	Data:	Tytuł: POZ. 3.9
	Branża: KONSTR.	Skala: 1:25	Nr rys.: K/19
	Projekt oryginalny © Copyright by LIPINŚCY DOMY		

Schody żelbetowe



OTULINA 20mm
 BETON C16/20 (B20)
 STAL ZBROJ. A-IIIN B500SP

LIPINSCY DOMY ul. Belgijka 89, 54-404 Wrocław +48 883 909 409, 71 354 59 49	BUDYNEK USŁUGOWY DCU 01A Autorzy projektu typowego: inż. Danuta Fabrowicz - 355/84/WBPP mgr inż. Grzegorz Drzyzga	Stadium: PT Data: 10.2020	Lokalizacja: <i>Dr. 167 i 168</i> <i>Kleszczewo Kościuskie</i> Tytuł:
	Projektant / Adaptacja: <i>Stab</i> Podpis	Data:	SCHODY ŻELBETOWE
			Branża: KONSTR. Skala: 1:25 Nr rys.: K/20

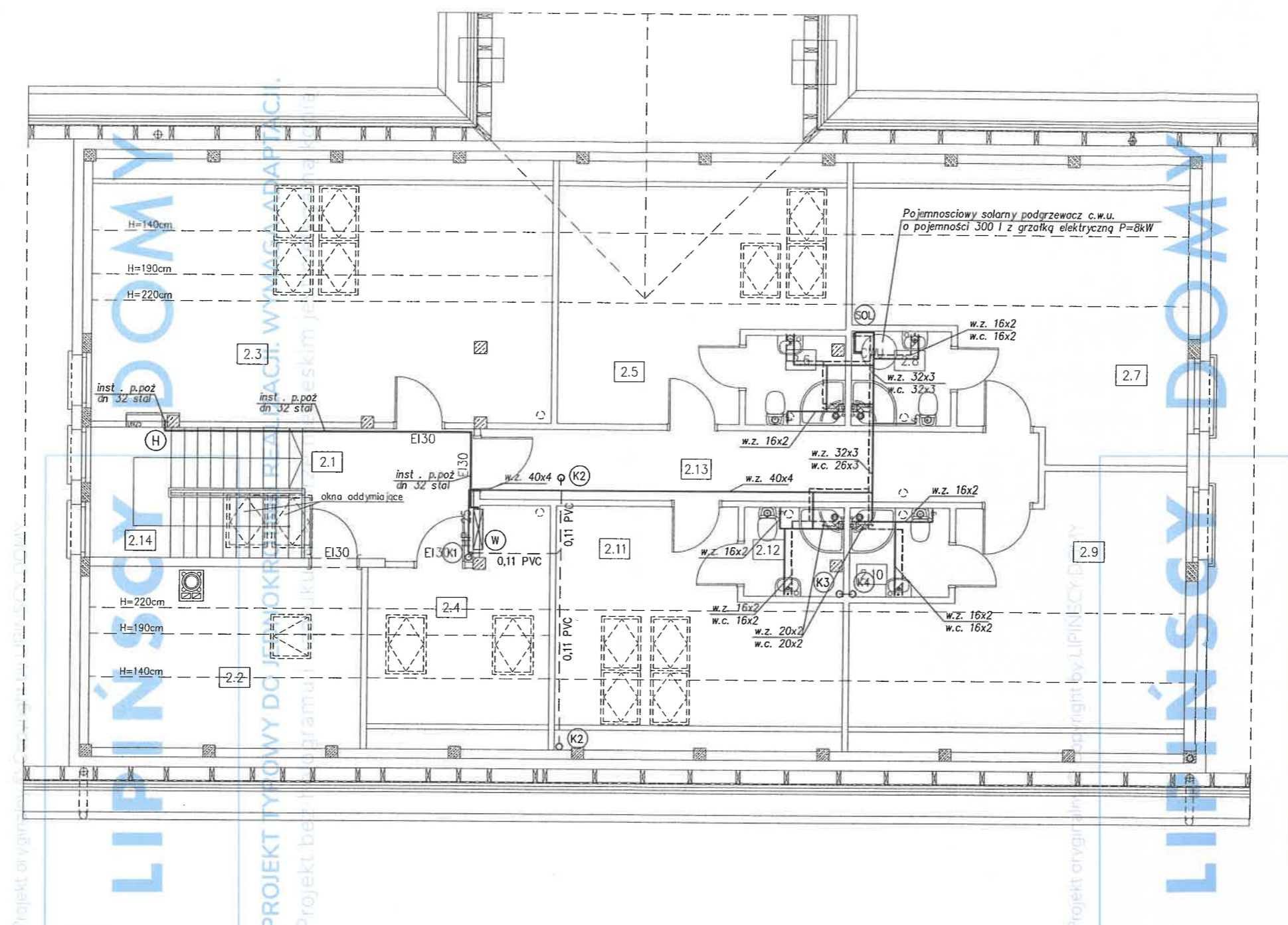


jednostka zewnętrzna powietrznej pompy ciepła

- OZNACZENIA:**
- Instalacja wody zimnej c.w.u. i cykulacji
 - Instalacja hydrantowa p.poż
 - Instalacja gazu
 - Instalacja kanalizacji sanitarnej podposadzkowej
 - Instalacja kanalizacji technologicznej podposadzkowej
 - Instalacja kanalizacji podposufitowej
 - Hydrant HP 25

LIPiŃSCY DOMY

<p>LIPiŃSCY DOMY ul. Belgijska 69, 54-404 Wrocław +48 883 909 409, 71 354 59 49</p>	<p>BUDYNEK USŁUGOWY DCU 01A</p> <p>Autorzy projektu typowego: mgr inż. Tomasz Puzanowski - DOŚ/0156/PWBS/18</p>	<p>Stadium: PT</p> <p>Data: 10.2020</p>	<p>Lokalizacja: 02, 167 i 168 Kleszewo kosięwskie</p>	
	<p>Projektant / Adaptacja: Puzanowski</p> <p style="text-align: right;">Podpis</p>	<p>Tytuł: RZUT PARTERU - INSTALACJE WOD.-KAN. I GAZOWA</p>	<p>Branża: SANIT.</p>	<p>Nr rys.: S/1</p>
	<p>Skala: 1:100</p>	<p>Instalacja kanalizacji podposufitowej</p>	<p>Instalacja kanalizacji technologicznej podposadzkowej</p>	<p>Instalacja gazu</p>
	<p>Instalacja wody zimnej c.w.u. i cykulacji</p>	<p>Instalacja kanalizacji sanitarnej podposadzkowej</p>	<p>Instalacja hydrantowa p.poż</p>	<p>Instalacja gazu</p>



PROJEKT TYPOWY DO JEDNOKROTNEJ REALIZACJI. WYMAGA ADAPTACJI.
 Projekt bez hologramu i nadruku w kolorze niebieskim jest nielegalną kopią.

LIPIŃSCY DOKUMENTY ul. Belgijska 69, 54-404 Wrocław +48 883 909 409, 71 354 59 49	BUDYNEK USŁUGOWY DCU 01A Autorzy projektu typowego: mgr inż. Tomasz Puzanowski - DOŚ/0156/PWBS/18 <i>Puzanowski</i>	Stadium: PT Lokalizacja: <i>Os. 167 i 168, Kleszczewo Koszów</i>
	Projektant / Adaptacja: _____ Podpis: _____	Data: 10.2020 Tytuł: RZUT PODDASZA - INSTALACJE WOD.-KAN.
	Branża: SANIT.	Skala: 1:100
	Nr rys.: S/2	

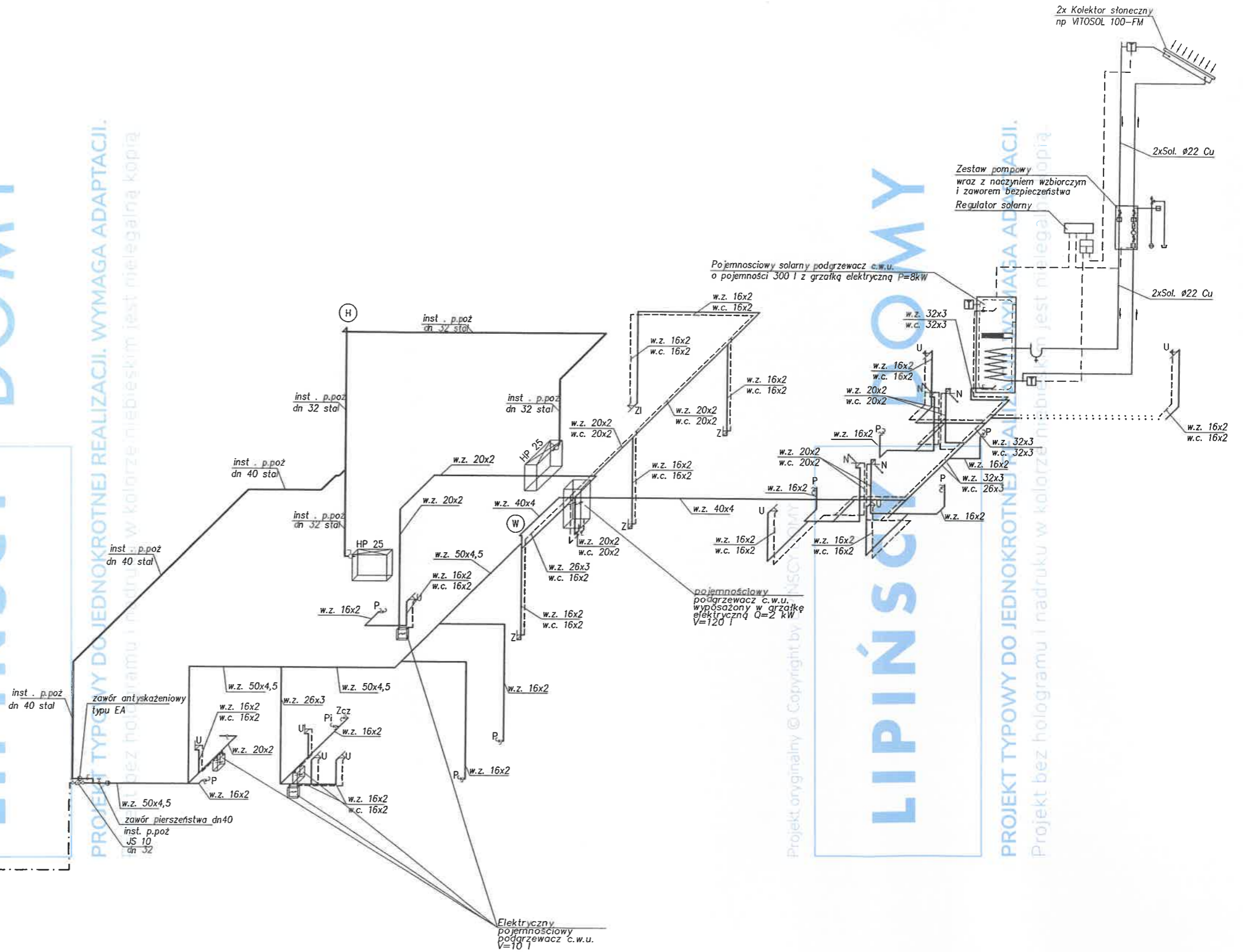
LIPIŃSCY DOMY

Projekt oryginalny © Copyright by LIPIŃSCY DOMY

PROJEKT TYPOWY DO JEDNOKROTNEJ REALIZACJI. WYMAGA ADAPTACJI.

Projekt bez hologramu i nadruku w kolorze niebieskim jest nielegalną kopią.

przyłącze wody
wg osobnego opracowania proj.

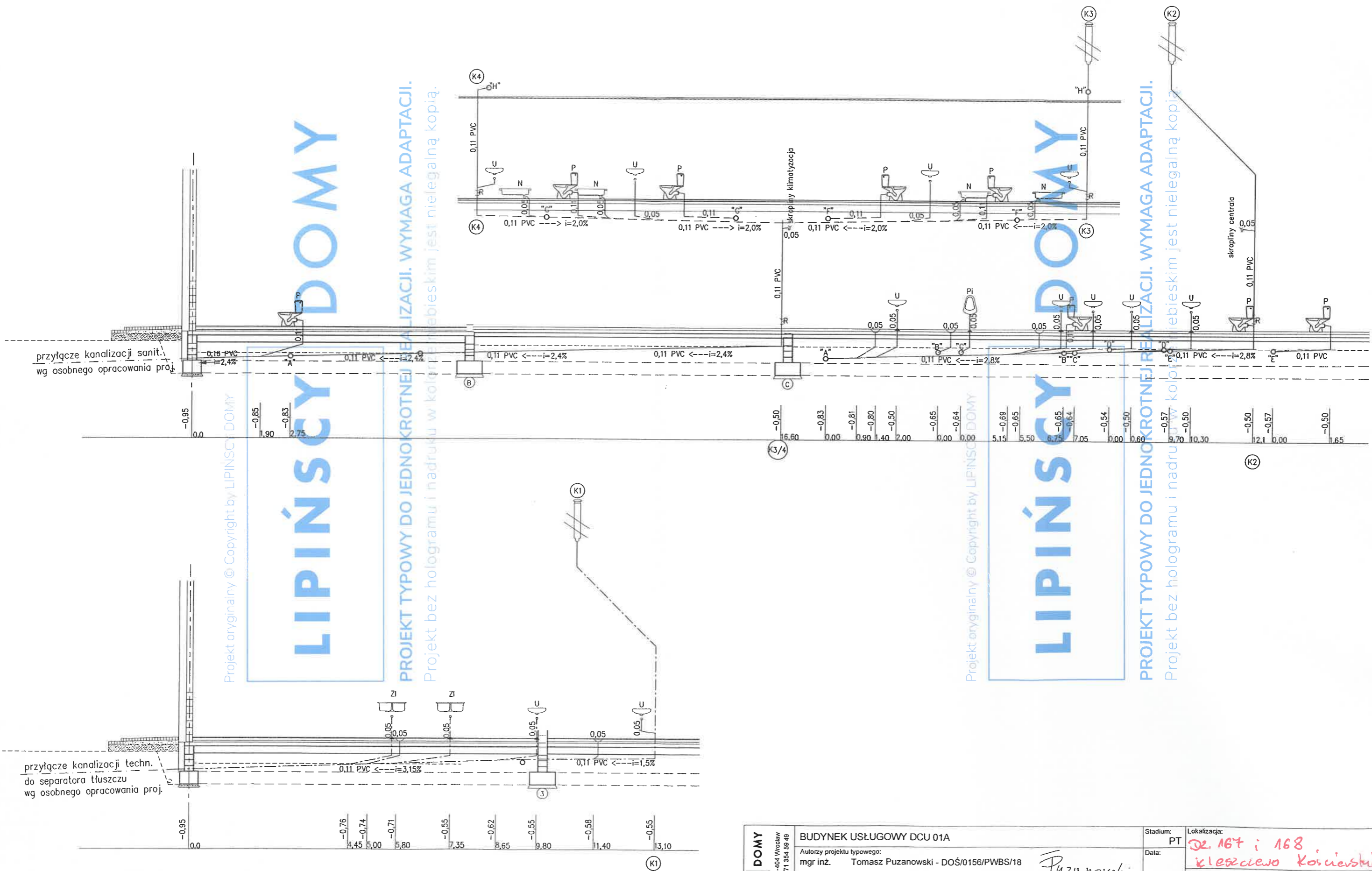


Projekt oryginalny © Copyright by LIPIŃSCY DOMY

PROJEKT TYPOWY DO JEDNOKROTNEJ REALIZACJI. WYMAGA ADAPTACJI.

Projekt bez hologramu i nadruku w kolorze niebieskim jest nielegalną kopią.

LIPIŃSCY DOMY ul. Belgijka 69, 54-404 Wrocław +48 863 909 409, 71 354 59 49	BUDYNEK USŁUGOWY DCU 01A Autorzy projektu typowego: mgr inż. Tomasz Puzanowski - DOŚ/0156/PWBS/18 <i>Puzanowski</i>	Stadium: PT Lokalizacja: Dz. 167c 168 Kleszczewo Kosciuskie
	Projektant / Adaptacja: _____ Podpis: _____	Data: 10.2020 Tytuł: SCHEMAT INSTALACJI WODOCIĄGOWEJ
	Branża: SANIT.	Skala: % Nr rys.: S/3



LIPIŃSCY DOMY

Projekt oryginalny © Copyright by LIPIŃSCY DOMY

PROJEKT TYPOWY DO JEDNOKROTNEJ REALIZACJI. WYMAGA ADAPTACJI.

Projekt bez hologramu i nadruku w kolorze niebieskim jest nielegalną kopią.

LIPIŃSCY DOMY

Projekt oryginalny © Copyright by LIPIŃSCY DOMY

PROJEKT TYPOWY DO JEDNOKROTNEJ REALIZACJI. WYMAGA ADAPTACJI.

Projekt bez hologramu i nadruku w kolorze niebieskim jest nielegalną kopią.

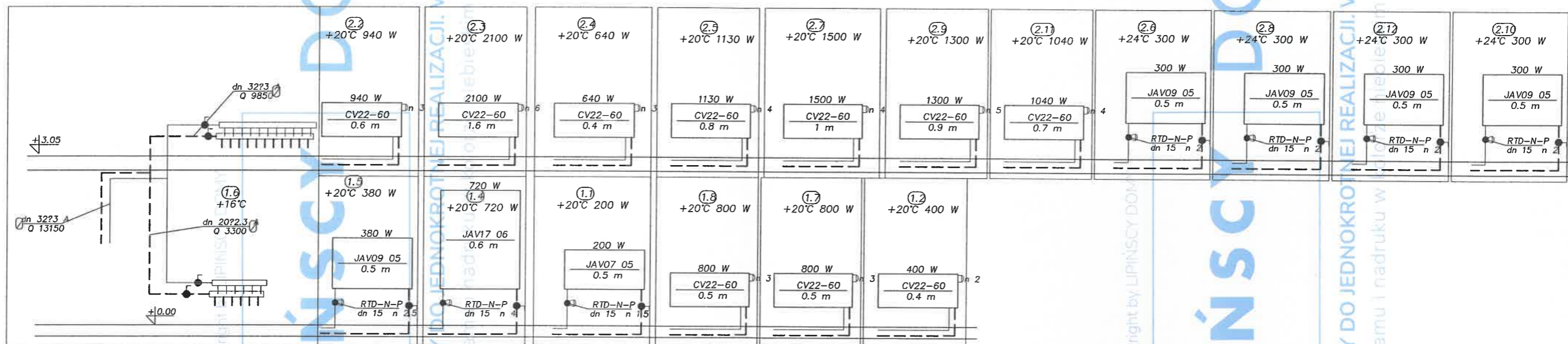
przyłącze kanalizacji techn.
do separatora tłuszczu
wg osobnego opracowania proj.

przyłącze kanalizacji sanit.
wg osobnego opracowania proj.

LIPIŃSCY DOMY
ul. Belgijska 65, 54-404 Wrocław
+48 883 909 409, 71 354 59 49

BUDYNEK USŁUGOWY DCU 01A
Autorzy projektu typowego:
mgr inż. Tomasz Puzanowski - DOŚ/0156/PWBS/18
Puzanowski
Projektant / Adaptacja: _____
Podpis: _____

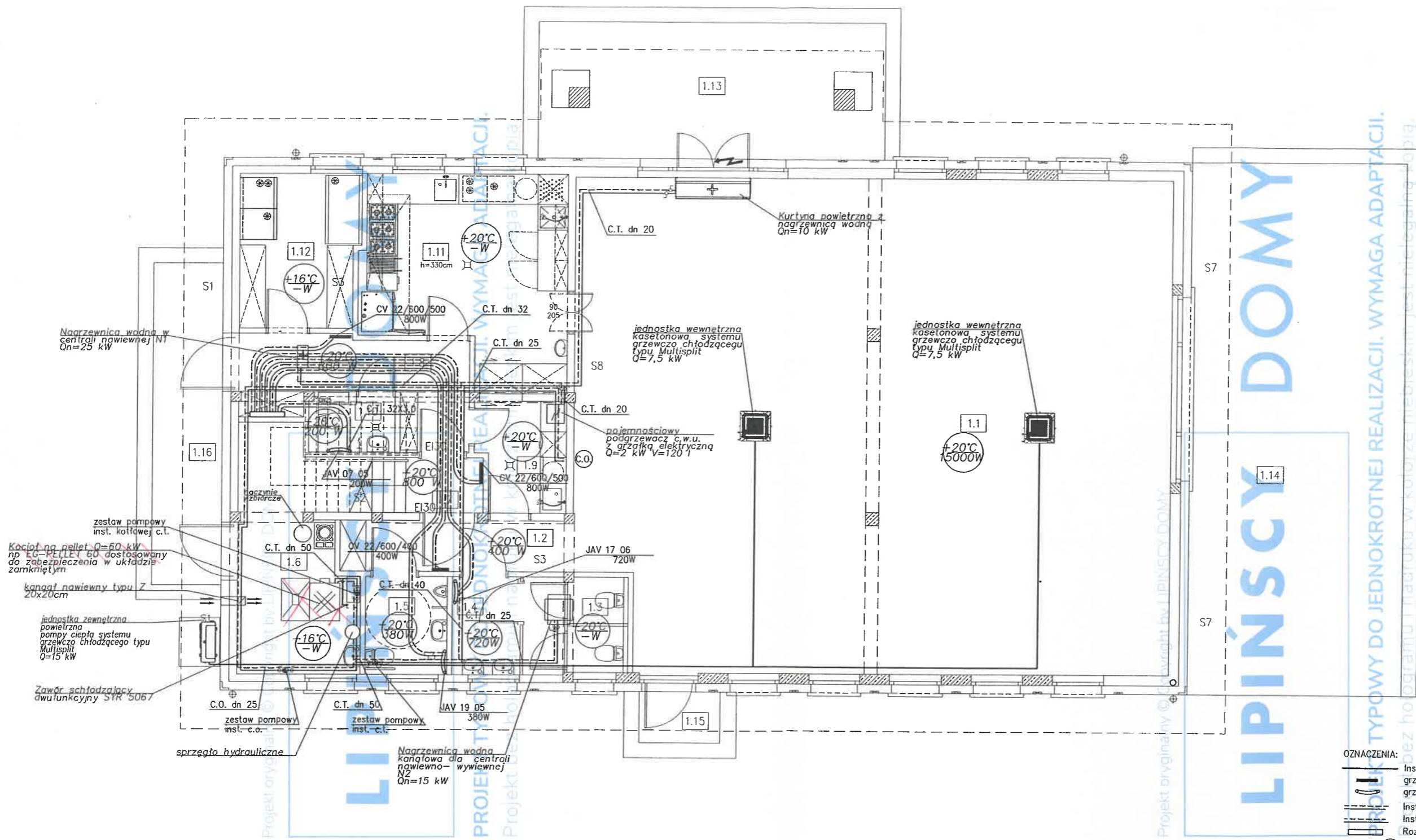
Stadium: PT	Lokalizacja: ul. 167 i 168, Kleszczewo Koscielnic
Data: 10.2020	Tytuł: _____
Data: _____	ROZWIŃCIE KANALIZACJI
Branża: SANIT.	Skala: %
Nr rys.: S/4	



LIPIŃSCY DOKUMENTY
 PROJEKT TYPOWY DO JEDNOKROTNEJ REALIZACJI. WYMAGA ADAPTACJI.
 Projekt oryginalny © Copyright by LIPINSCY DOKUMENTY
 Projekt bez hologramu i nadruku w kolorze jest nielegalną kopią.

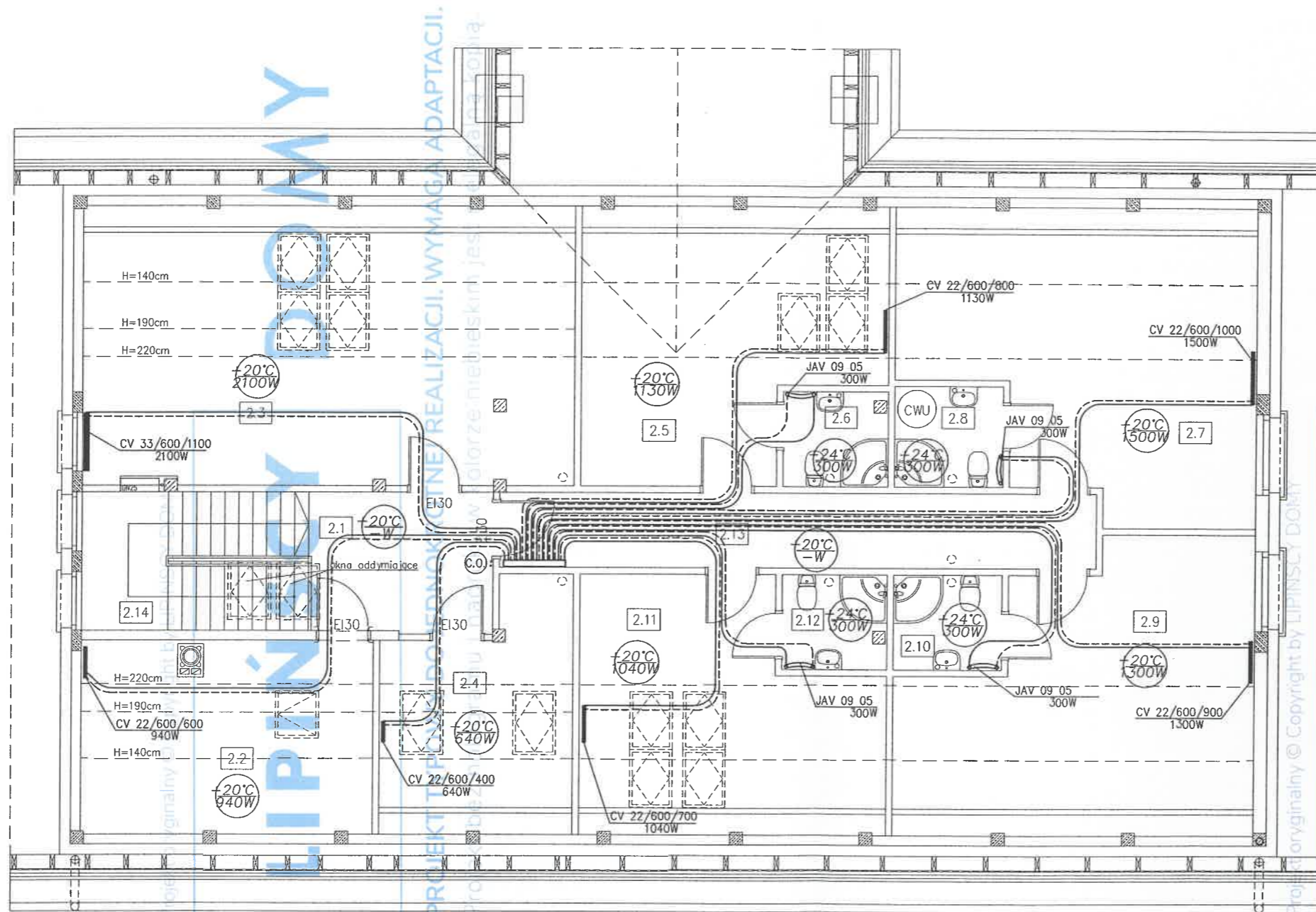
LIPIŃSCY DOKUMENTY
 PROJEKT TYPOWY DO JEDNOKROTNEJ REALIZACJI. WYMAGA ADAPTACJI.
 Projekt oryginalny © Copyright by LIPINSCY DOKUMENTY
 Projekt bez hologramu i nadruku w kolorze jest nielegalną kopią.

LIPINSCY DOKUMENTY ul. Belgicka 69, 54-404 Wrocław +48 883 909 499, 71 354 59 49	BUDYNEK USŁUGOWY DCU 01A	Stadium: PT Lokalizacja:
	Autorzy projektu typowego: mgr inż. Tomasz Puzanowski - DOŚ/0156/PWBS/18	Data: 10.2020 Tytuł:
	Projektant / Adaptacja:	Data:
	Podpis:	Branża: SANIT. Skala: % Nr rys.: S/5



- OZNACZENIA:
- Instalacja freonowa
 - grzejnik płytowy
 - grzejnik żelazkowy
 - Instalacja c.o.
 - Instalacja c.t.
 - Rozdzielacz instalacji c.o.
 - : C.O. Pion instalacji c.o.
 - $\pm 20^{\circ}\text{C}$
 1500W Temperatura i zapotrzebowanie na moc ciepłą pomieszczenia

LIPIŃSCY DOMY ul. Belgijska 69, 54-404 Wrocław +48 863 909 499, 71 354 59 49	BUDYNEK USŁUGOWY DCU 01A Autorzy projektu typowego: mgr inż. Tomasz Puzanowski - DOŚ/0156/PWBS/18 <i>Puzanowski</i>	Stadium: PT Lokalizacja: D2.168 ; 168 Data: 10.2020 Tytuł: Kleszcowo Kościół	
	Projektant / Adaptacja: _____ Podpis: _____	Data: _____	Branża: SANIT. Skala: 1:100 Nr rys.: S/6
	Tytuł: RZUT PARTERU - INSTALACJA C.O.		Nr rys.: S/6
	Branża: SANIT. Skala: 1:100 Nr rys.: S/6		

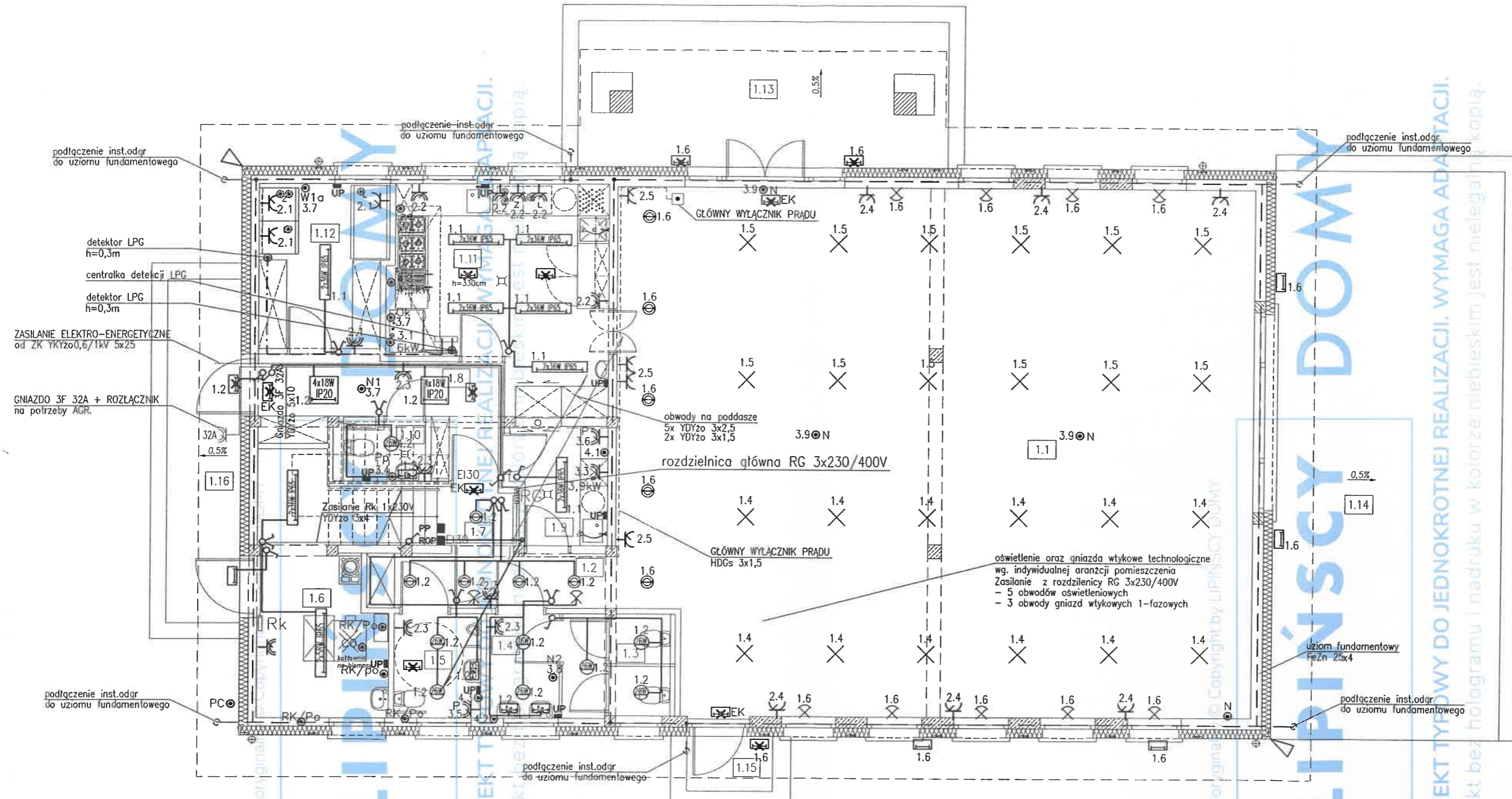


LIPIŃSCY DOMY

PROJEKT TYPOWY DO JEDNOKROTNEJ REALIZACJI. WYMAGA ADAPTACJI.
 Projekt bez hologramu i nadruku w kolorze niebieskim jest nielegalną kopią.

- OZNACZENIA:
- grzejnik łazienkowy
 - Instalacja c.o.
 - Rozdzielacz instalacji c.o.
 - Pion instalacji c.o.

LIPIŃSCY DOMY ul. Belgicka 69, 54-404 Wrocław +48 883 909 409, 71 364 59 49	BUDYNEK USŁUGOWY DCU 01A Autorzy projektu typowego: mgr inż. Tomasz Puzanowski - DOŚ/0156/PWBS/18	Stadium: PT Data: 10.2020	Lokalizacja: Dr. NGT 168 Kleszczewo Koscielski	
	Projektant / Adaptacja: Puzanowski	Podpis:	Tytuł: RZUT PODDASZA - INSTALACJA C.O.	
			Branża: SANIT.	Skala: 1:100
			Nr rys.: S/7	



	OPRAWA ŚWIETŁOKOWA 2x38, IP65	OK - OKAP KUCHENNY
	OPRAWA ŚWIETŁOKOWA 2x18, IP20	P - PODGRZEWACZ POJEMNOŚCIOWY
	OPRAWA TYPU DOWNLIGHT 2x28, IP44	Pp - PODGRZEWACZ PRZEPLYWOWY
	OPRAWA TYPU DOWNLIGHT 2x28, IP20	Nw - NAGRZEWNICA WODNA
	OPRAWA ŚWIETŁOKOWA 1x18, IP44	L - LODÓWKA
	OPRAWA ŚWIETŁOKOWA ZEWNĘTRZNA 1x25, IP65	Z - ZAMRAŻARKA
	OPRAWA OŚWIETLENIA AWARYJNEGO 1x18W z akumulatorem o napięciu 24VDC	
	WYPUST SUFITOWY POD OPRAWĘ	
	WYPUST ŚCIENNY POD OPRAWĘ (RANKIET)	

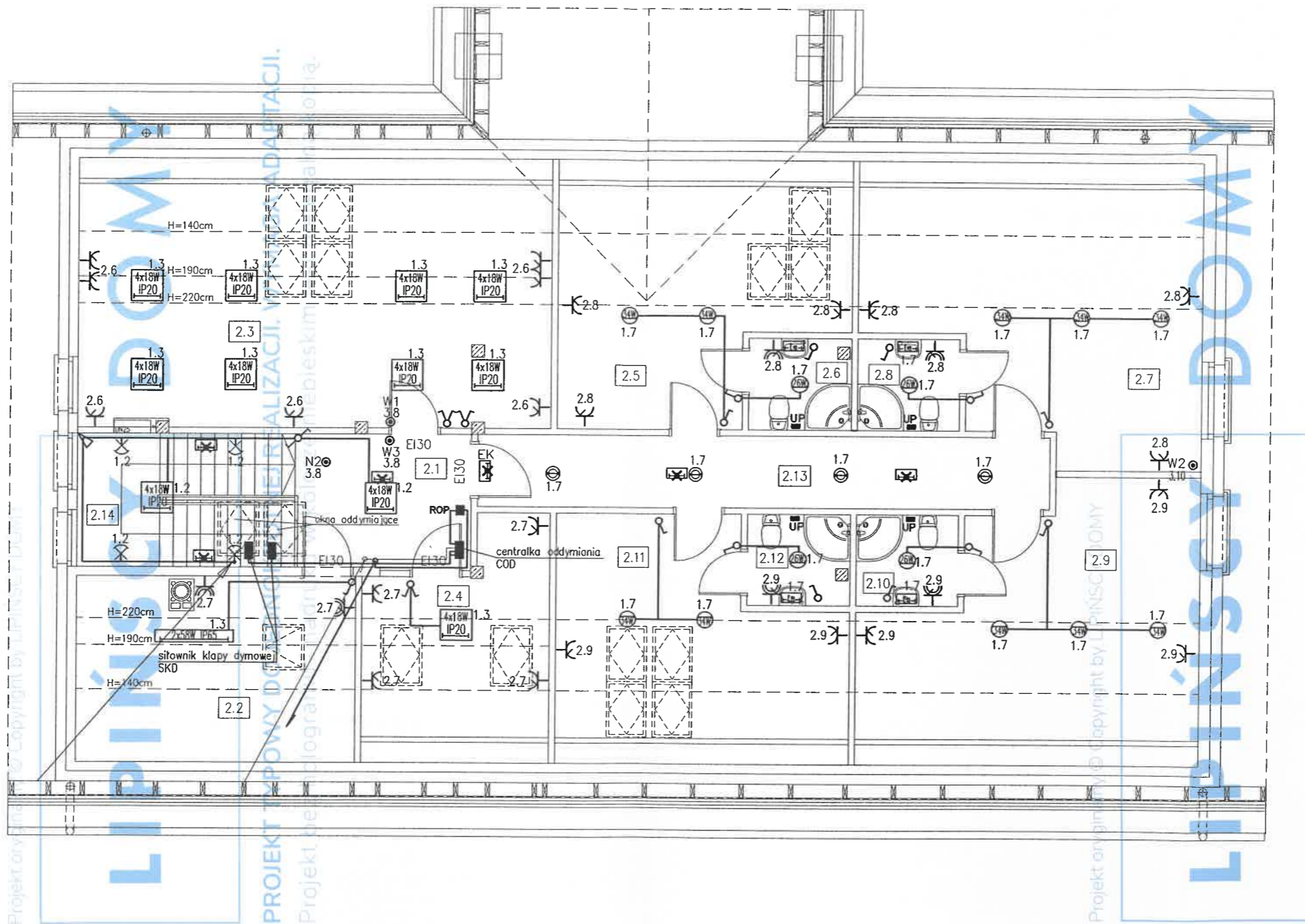
UWAGI !

- Instalacja oświetlenia ogólnego, zasilana i zabezpieczona jest na rozdzielnicy głównej RG.
- Instalację oświetleniową wykonać przewodami:
- YDYzo450/750V 3(4,5)x1,5 -
- Instalację oświetleniową układać w korytkach kablowych w przestrzeni międzystropowej oraz p/t przy podejściach do łączników oświetleniowych i przycisków.
- Łączniki oświetleniowe zabudować na wysokości 1,4m od poziomu posadzki.
- Typy opraw podano w tabeli.

UWAGI ! (GNIAZDA WTYKOWE I WYPUSTY)

- Instalacja gniazd wtykowych, zasilana i zabezpieczona jest na rozdzielnicy głównej RG.
- Instalację gniazd wtykowych wykonać przewodami:
- YDYzo450/750V 3x2,5 - gniazda 1-fazowe
- zgodnie ze schematami wykonawczymi - gniazda 3-fazowe
- Instalację gniazd układać w korytkach kablowych w przestrzeni międzystropowej oraz p/t przy podejściach do elementów.

LIPINŚCY DOKUMENTY ul. Bagajńska 69, 54-404 Wrocław +48 883 909 409, 71 354 59 49	BUDYNEK USŁUGOWY DCU 01A Autorzy projektu typowego: mgr inż. Julian Galecki - 466/76/Wwm	Stadium: PT Lokalizacja: DE. 107 i 168 - Kleszczewo Kościuski
	Projektant / Adaptacja: inż. KAROL GOŁĘBIEWSKI Uprawnienia wydane do projektowania i kierowania robotami budowlanymi bez ograniczeń w specjalności instalacyjnej w zakresie sieci, instalacji i urządzeń elektrycznych i elektroenergetycznych Upr. bud. P. 01/179/PWOE/08	Tytuł: RZUT PARTERU - INSTALACJA ELEKTRYCZNA
	Podpis:	Data: 10.2020
	Branża: ELE. Skala: 1:100 Nr rys.: E/1	



PROJEKT TYPOWY DO JEDNOKROTNEJ REALIZACJI. WYMAGA ADAPTACJI.
 Projekt bez hologramu i nadruku w kolorze niebieskim jest nielegalną kopią.

	OPRAWA ŚWIETŁOWKOWA 2x26, IP65	N1 - CENTRALA WENTYLACYJNA
	OPRAWA ŚWIETŁOWKOWA 2x26, IP65	W1 - WENTYLATOR
	OPRAWA ŚWIETŁOWKOWA 4x18W, IP20	Ok - OKRAP KUCHENNY
	OPRAWA TYPU DOWNLIGHT 2x26, IP44	P - PODGRZEWACZ POJEMNOŚCIOWY
	OPRAWA TYPU DOWNLIGHT 2x26, IP20	Pp - PODGRZEWACZ PRZEPŁYWOWY
	OPRAWA ŚWIETŁOWKOWA 1x18, IP44	Nw - NAGRZEWNICA WODNA
	OPRAWA ŚWIETŁOWKOWA ZEWNĘTRZNA 1x26, IP65	L - LODÓWKA
	OPRAWA ŚWIETLENA AWARYJNEGO 1x18W z aktywnym certyfikatem CBOP	Z - ZAMRAZARKA
	WYPUST SUFITOWY POD OPRAWĘ	
	WYPUST SCIENNY POD OPRAWĘ (KUNIKET)	

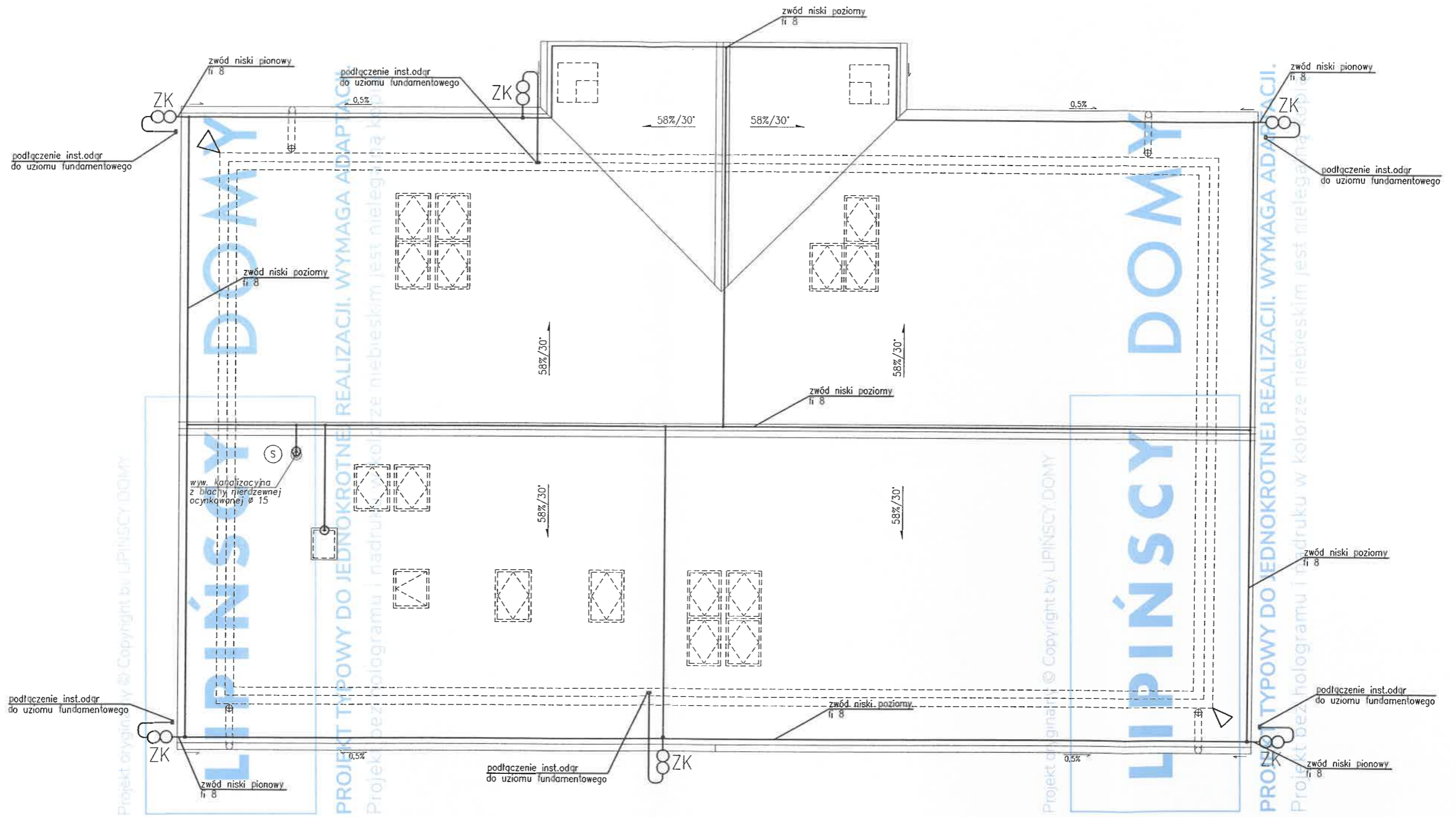
UWAGI !

- Instalacja oświetlenia ogólnego, zasilana i zabezpieczona jest na rozdzielnicę główną RG.
- Instalację oświetleniową wykonać przewodami:
- YDYżo450/750V 3(4,5)x1,5 -
- Instalację oświetleniową układać w korytach kablowych w przestrzeni międzystropowej oraz p/t przy podejściach do łączników oświetleniowych i przycisków.
- Łączniki oświetleniowe zabudować na wysokości 1,4m od poziomu posadzki.
- Typy opraw podano w tabeli.

UWAGI ! (GNIAZDA WTYKOWE I WYPUSTY)

- Instalacja gniazd wtykowych, zasilana i zabezpieczona jest na rozdzielnicę główną RG.
- Instalację gniazd wtykowych wykonać przewodami:
- YDYżo450/750V 3x2,5 - gniazda 1-fazowe
- zgodnie ze schematami wykonawczymi - gniazda 3-fazowe
- Instalację gniazd układać w korytach kablowych w przestrzeni międzystropowej oraz p/t przy podejściach do elementów.

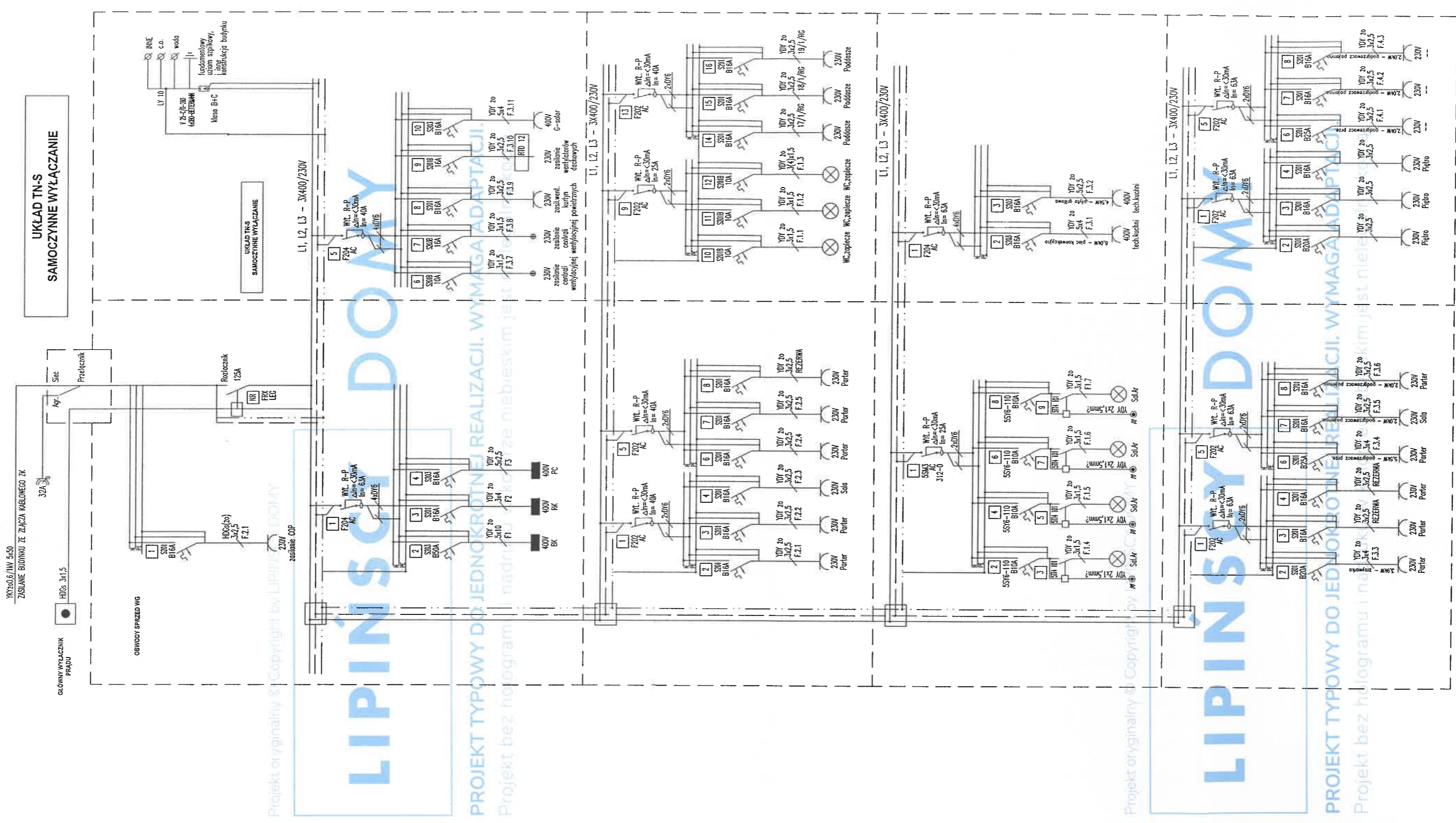
LIPINSCY DOKUMENTY ul. Bełgijska 69, 54-404 Wrocław +48 883 909 409, 71 354 59 49	BUDYNEK USŁUGOWY DCU 01A Autorzy projektu typowego: mgr inż. Julian Galecki - 466/76/Wwm	Stadium: PT Data: 10.2020	Lokalizacja: 02.167 i 468 Kleszczewo Koszalińska	
	Projektant / Adaptacja: inż. KAROL GOLEBIEWSKI Uprawnienia budowlane do projektowania i kierowania robotami budowlanymi bez ograniczeń w specjalności instalacyjnej w zakresie sieci, instalacji i urządzeń elektrycznych i elektroenergetycznych Upr. bud. POW/0179/PWOE/08	Podpis:	Tytuł: RZUT PODDASZA - INSTALACJA ELEKTRYCZNA	Branża: ELE. Skala: 1:100 Nr rys.: E/2



OBJAŚNIENIA DO INSTALACJI ODGROMOWEJ

1. Zwody poziome niskie na dachu układać na typowych wspornikach z tworzywa sztucznego dla instalacji z St/Zn
2. Na wystających elementach budowlanych dachu instalować zwody pionowe wyk. z St/Zn fi 8 o wysokości przewyższającej chroniony obiekt o 0,6m
3. Połączenia krzyżowe i odgałęźne wykonać uchwyty 116 01.
4. Przewody odprowadzające prowadzić w rurce RVS22 w bruzdzie na głębokości min. 30mm.
5. Złącza kontrolne ZK instalować w wnękach o wymiarach 140x140x70 zamykanych pokrywą z tworzywa sztucznego PCV
6. Złącza kontrolne PVC instalować na wysokości 0,6m od poziomu gruntu
7. Wypadkowa rezystancja uziemienia $R < 30 \text{ Ohm}$.

LIPIŃSCY DOMEY ul. Bełgijska 69, 54-404 Wrocław +48 883 909 408, 71 354 59 49	BUDYNEK USŁUGOWY DCU 01A	Stadium: PT Lokalizacja: 02. 167 i 168 Kiszczew koło Jędrzejowa	
	Autorzy projektu typowego: mgr inż. Julian Galecki - 466/76/Wwm	Data: 10.2020	Tytuł: RZUT DACHU - INSTALACJA ODGROMOWA
	Projektant / Adaptacja: inż. KAROL GOLEBIEWSKI Uprawnienia budowlane do projektowania i kierowania robotami budowlanymi bez ograniczeń w specjalności instalacyjnej w zakresie sieci, instalacji i urządzeń elektrycznych i elektroenergetycznych Upr. bud. PDM/0179/PWQE/08	Podpis:	Branża: ELE. Skala: 1:100 Nr rys.: E/3



UKŁAD TN-S
SAMOCZYNNY WYŁĄCZANIE

UKŁAD TN-S
SAMOCZYNNY WYŁĄCZANIE

YKT00.6/TW 5x50
ZASILANIE BUDYNKU ZE ZŁĄCZA KARBONOWEGO ZK

GŁÓWNY WYŁĄCZNIK
PRĄDU

OBWODY SPRZED WIG

Projekt oryginalny © Copyright by LIPINŚCY DOKUMENTY

LIPINŚCY DOKUMENTY

PROJEKT TYPOWY DO JEDNOKROTNEJ REALIZACJI. WYMAGA ADAPTACJI.
Projekt bez hologramu i naklejki, nie jest nielegalnym kopięm, nie może być używany do celów komercyjnych.

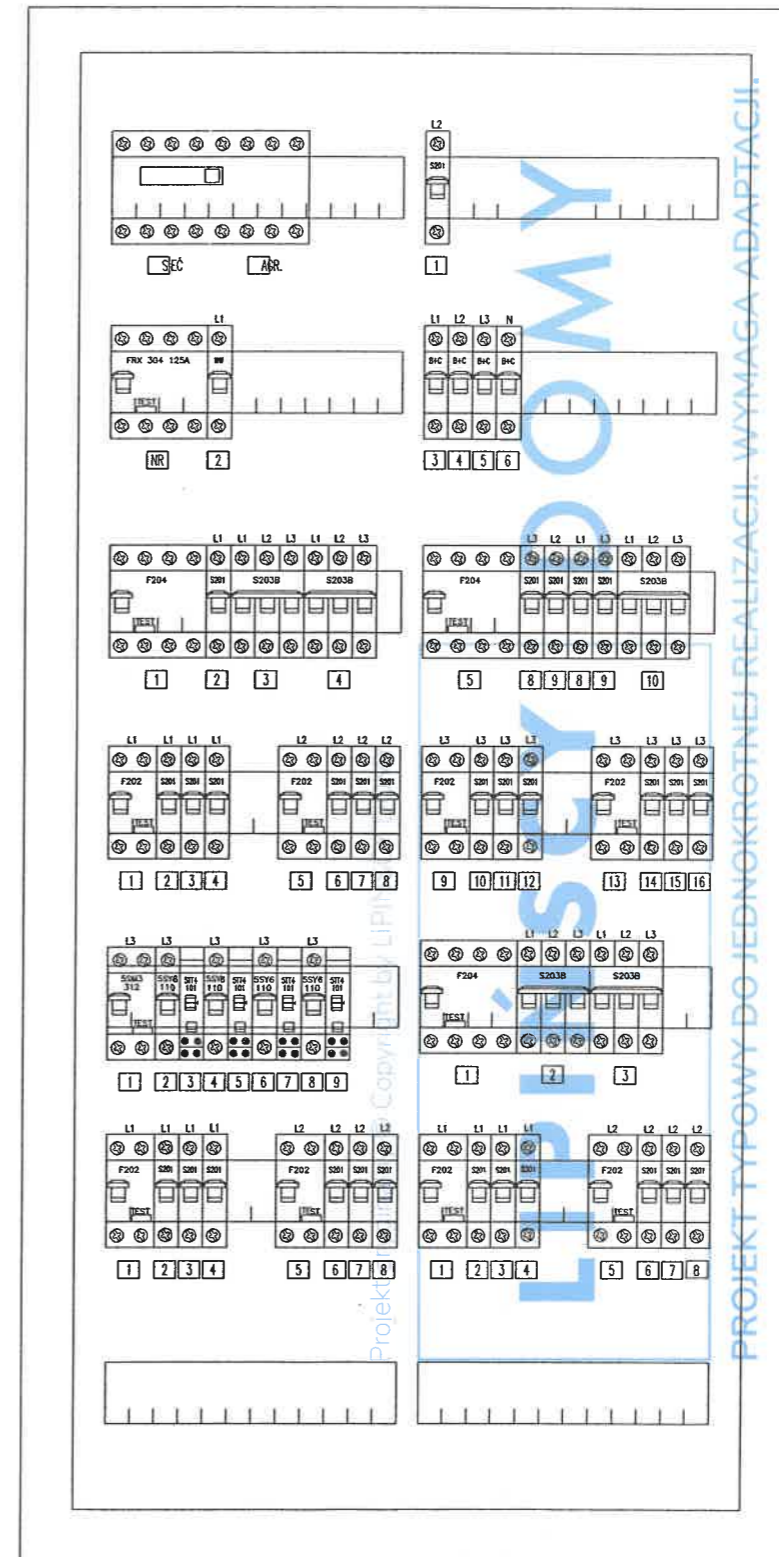
Projekt oryginalny © Copyright by LIPINŚCY DOKUMENTY

LIPINŚCY DOKUMENTY

PROJEKT TYPOWY DO JEDNOKROTNEJ REALIZACJI. WYMAGA ADAPTACJI.
Projekt bez hologramu i naklejki, nie jest nielegalnym kopięm, nie może być używany do celów komercyjnych.

LIPINŚCY DOKUMENTY ul. Bielińska 69, 54-404 Wrocław +48 883 909 409, 71 354 59 49	BUDYNEK USŁUGOWY DCU 01A Autorzy projektu typowego: mgr inż. Julian Gałecki - 466/76/Wwm	Stadium: PT Lokalizacja: Dk. 167 i 168 Kleszewo Koscielne
	Projektant / Adaptacja: inż. KAROL GOŁEBIEWSKI Uprawnienia budowlane do projektowania i kierowania robotami budowlanymi bez ograniczeń w specjalności instalacyjnej w zakresie sieci, instalacji i urządzeń elektrycznych i elektroenergetycznych Upr. bud. POW/0179/PWOE/08	Tytuł: SCHEMAT ZASILANIA ELEKTROENERGETYCZNEGO
	Podpis: <i>[Signature]</i>	Branża: ELE. Skala: % Nr rys.: E/4
	Data: 10.2020	Data:

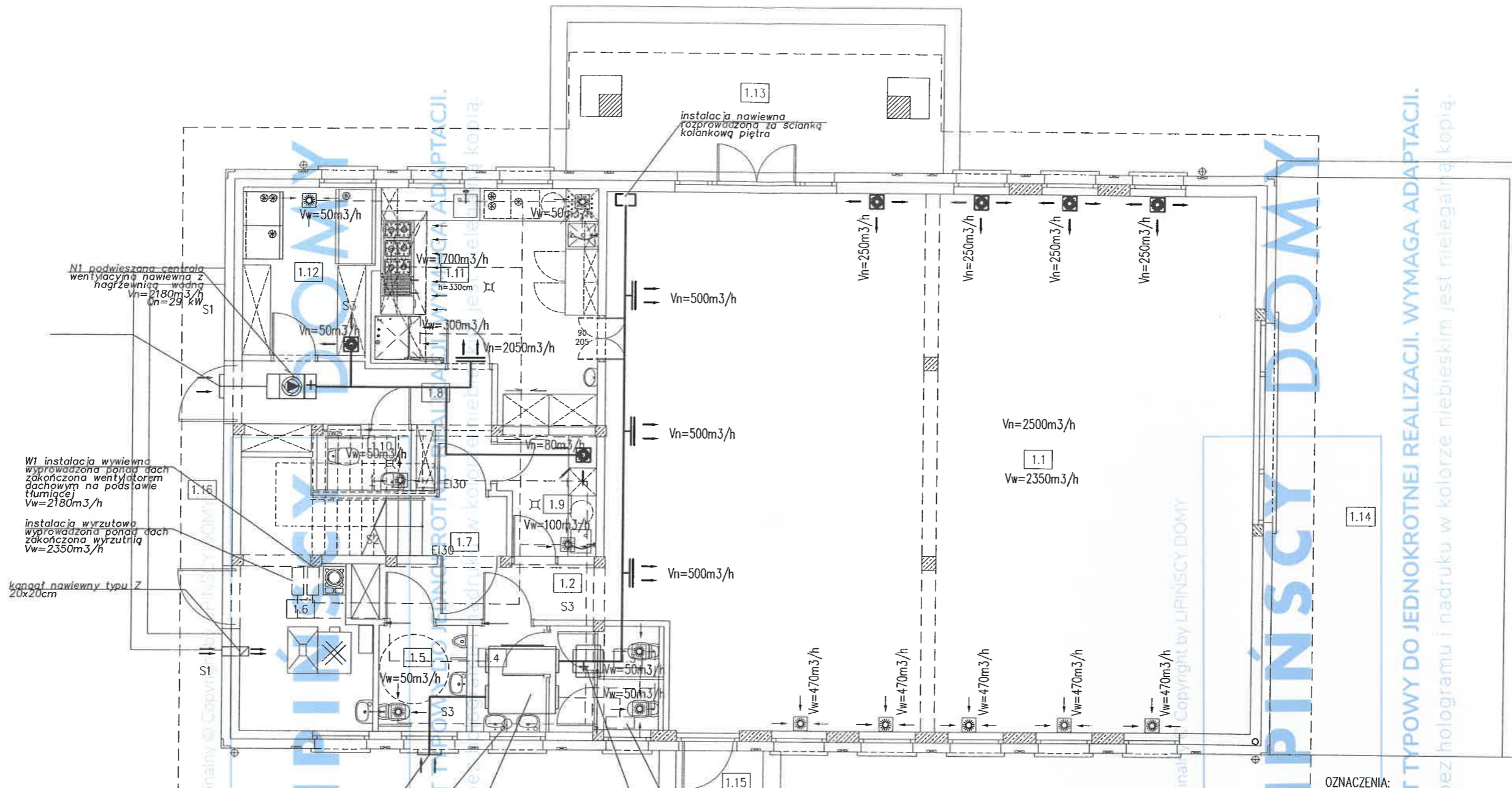
Rozdzielnica RG 1200x600x215 (wys. x szer. x gł.mm)



PROJEKT TYPOWY DO JEDNOKROTNEJ REALIZACJI. WYMAGA ADAPTACJI.

Projekt bez hologramu i nadruku w kolorze niebieskim jest nielegalną kopią.

LIPINCY DOMY <small>ul. Benjamska 68, 54-404 Wrocław +48 883 909 409, 71 364 59 49</small>	BUDYNEK USŁUGOWY DCU 01A Autorzy projektu typowego: mgr inż. Julian Gałecki - 466/76/Wwm	Stadium: PT Data:	Lokalizacja: Os. 167 i 168 Kleszczewo kościerskie	
	Projektant / Adaptacja: inż. KAROL GOLEBIEWSKI <small>Uprawnienia i wykształcenie do projektowania i kierowania robotami budowlanymi bez ograniczeń w specjalności instalacyjnej w zakresie sieci, instalacji i urządzeń elektrycznych i elektroenergetycznych Upr. bud. P/0179/PWOE/08</small>	Podpis:	10.2020 Data:	Tytuł: SCHEMAT ROZDZIELNICY GŁÓWNEJ RG 3x230/400V
			Branża: ELE.	Skala: % Nr rys.: E/5
	Upr. bud. P/0179/PWOE/08			



N1 podwieszona centrala wentylacyjna nawiewna z ogrzewnicą wodną
 $V_n=2180\text{m}^3/\text{h}$
 $Q_n=29\text{ kW}$

W1 instalacja wywiewna wyprowadzona ponad dach zakończona wentylatorem dachowym na podstawie tłumiącej
 $V_w=2180\text{m}^3/\text{h}$

instalacja wyrzutowa wyprowadzona ponad dach zakończona wyrzutnią
 $V_w=2350\text{m}^3/\text{h}$

kanał nawiewny typu Z 20x20cm

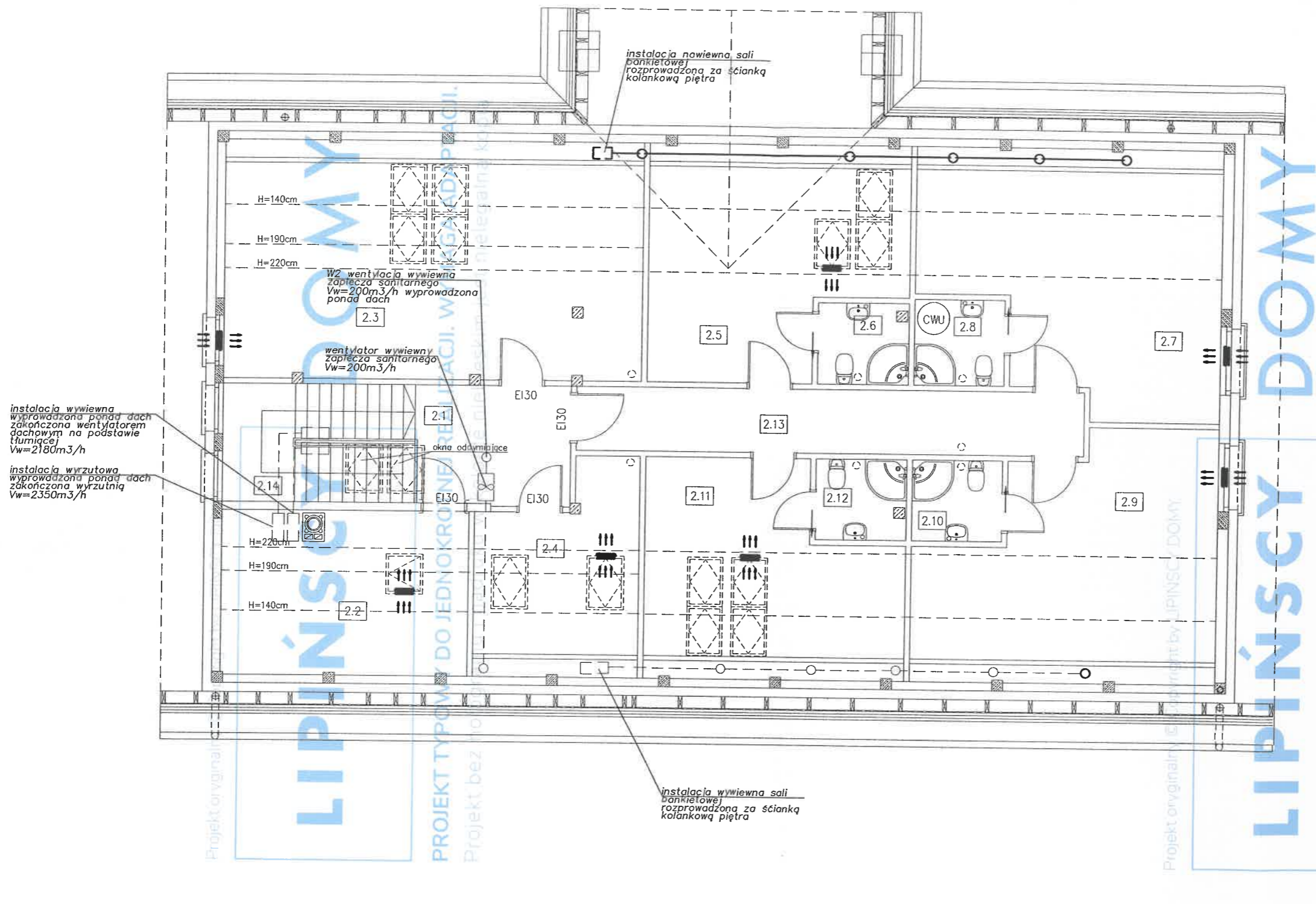
czarna ściana
 $V_n=2500\text{m}^3/\text{h}$
 W2 wentylacja wywiewna zaplecza sanitarnego
 $V_w=200\text{m}^3/\text{h}$ wyprowadzona ponad dach
 NW2 podwieszona centrala nawiewna-wywiewna sali bankietowej
 $V_n=2500\text{m}^3/\text{h}$
 $V_w=2350\text{m}^3/\text{h}$

wodna nagrzewnica kanałowa $Q=20\text{ kW}$

instalacja wywiewna rozprowadzona za ścianką kolankową piętra

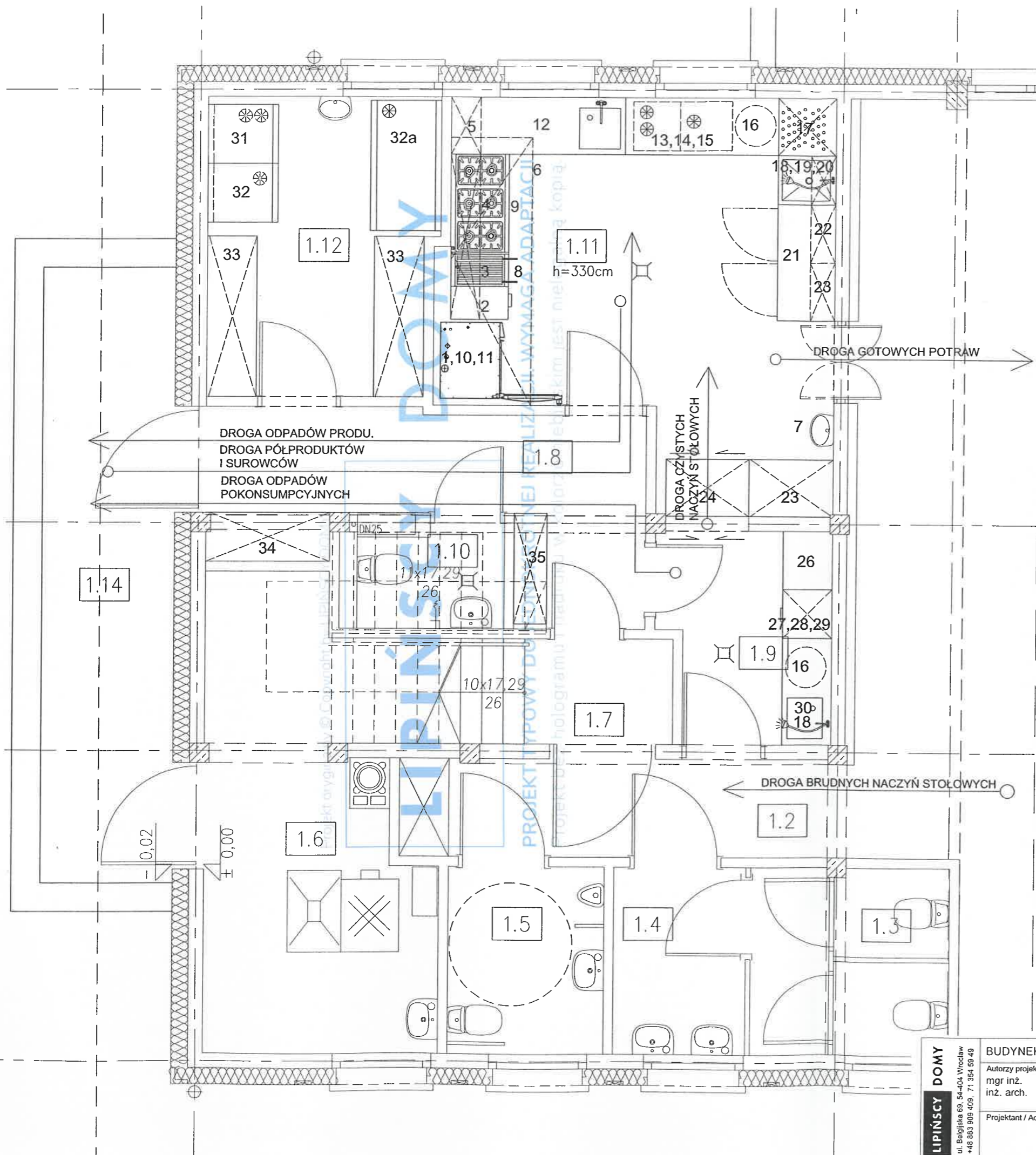
- OZNACZENIA:
- Instalacja wentylacji mechanicznej nawiewnej
 - - - Instalacja wentylacji mechanicznej wywiewnej
 - $V_n=200\text{m}^3/\text{h}$ Nawiewnik wirowy
 - $V_n=200\text{m}^3/\text{h}$ Kratka nawiewna
 - $V_w=200\text{m}^3/\text{h}$ Anemostat wywiewny
 - ← Kratka nawiewna

LIPINŚCY DOMY <small>ul. Bełajska 66, 54-404 Wrocław +48 863 905 409, 71 354 59 49</small>	BUDYNEK USŁUGOWY DCU 01A Autorzy projektu typowego: mgr inż. Tomasz Puzanowski - DOŚ/0156/PWBS/18		Stadium: PT Data: 10.2020	Lokalizacja: DZ.168 i 168 Kleszczywo Kościuskie	
	Projektant / Adaptacja: <i>Puzanowski</i>		Data:	Tytuł: RZUT PARTERU - INSTALACJA WENTYLACJI MECHANICZNEJ	
	Podpis:		Branża: WENT.	Skala: 1:100	Nr rys: W/1
	Copyright by LIPINŚCY DOMY		Projekt typowy do jednokrotnej realizacji. Wymaga adaptacji.		



- OZNACZENIA:
- Instalacja wentylacji mechanicznej nawiewnej
 - Instalacja wentylacji mechanicznej wywiewnej
 - ○ Przeście instalacji przez strop
 - ≡ Nawietrzak okienny
 - ↓ Kratka nawiewna

LIPIŃSCY DOKUMENTY ul. Belgijska 66, 54-404 Wrocław +48 863 908 409, 71 354 59 49	BUDYNEK USŁUGOWY DCU 01A		Stadium: PT	Lokalizacja: DX. 167 i 168 Kleszczewo Kościeliskie	
	Autorzy projektu typowego: mgr inż. Tomasz Puzanowski - DOŚ/0156/PWBS/18		Data: 10.2020	Tytuł: RZUT PODDASZA - INSTALACJA WENTYLACJI MECHANICZNEJ	
	Projektant / Adaptacja: _____		Podpis: <i>Tomasz Puzanowski</i>	Data: _____	Branża: WENT.
					Skala: 1:100
				Nr rys.: W/2	



SALA BANKIETOWA								
L.P.	Poz. na wyk.	Nazwa sprzętu lub urządzenia	Model	Wymiary (s x g x w) W mm	Zapotrzebowanie mocy (kW)			Ilość (szt.)
					400 V	230 V	gaz	
1	2	3	4	5	6	7	8	9
Kuchnia								
1		Piec konwekcyjno- parowy		683-644-575	6			1
2		Błat rob z blokiem 3 szuflad		400-700-850				1
3		Płyta grillowa el. Gładka		400-700-290	4,5			1
4		Kuchnia gaz. 6pal - na otwartej podst		1200-700-850			36,00	1
5		Szafka wisząca		700-300-600				1
6		Okap przyścienny z łap. tłuszczu		3300-1000-500				1
7		Umywalka do rąk						1
8		Podstawa szafkaowa pod poz 3		400-535-580				1
9		Podstawa otwarta pod poz 4		1200-535-580				1
10		Zmiękcacz wody półautomatyczny		435-233-495				1
11		Podstawa pod piec KP						1
12		Stół ze zlewem i półką		2100-700-890				1
13		Stół rob z miejscem na chłodnictwo		1860-700-890				1
14		Lodówka podbłatowa		600-600-850		0,20		1
15		Zamrażarka podbłatowa		600-600-850		0,20		1
16		Kosz na odpady						2
17		Regał ociekowy		700-700-1800				1
18		Bateria sztorcowa z dolną wylewką		150-420-1100				2
19		Półka ociekowa gretingowa		600-350-40				1
20		Basen 1-kom (h=300)		700-600-850				1
21		Stół rob z szafka		1400-700-850				1
22		Szafka wisząca		700-300-600				1
23		Szafka wisząca		700-300-600				1
24		Szafa magazynowa		1000-700-1800				1
25		Szafa przelotowa		1000-700-1800				1
Zmywalnia naczyń stołowych								
26		Stół odbiorczy z półką		700-600-850				1
27		Zmywarka do naczyń (kosz 500x500)		562x630x825		3,90		1
28		Podstawa pod zmywarkę ze ślizgami		580-560-470				1
29		Zmiękcacz wody półautomatyczny		435-233-495				1
30		Stół podawczy ze zlewem		1300-600-850				1
Magazyn suchy								
31		Szafa mroźnicza GN 2/1		600-750-1950		0,50		1
32		Szafa chłodnicza GN 2/1		600-750-1950		0,50		1
32a		Szafa chłodnicza - boneta		1600-650-900		0,50		1
33		Regał magazynowy		2000-6000-1800				2
Komunikacja								
34		Szafa gospodarcza		1500-600-2000				1

LIPIŃSCY DOKUMENTY

ul. Bałtycka 68, 54-404 Wrocław
+48 683 909 409, 71 354 59 49

BUDYNEK USŁUGOWY DCU 01A

Autorzy projektu typowego:
mgr inż. Tomasz Puzanowski - DOŚ/0156/PWBS/18
inż. arch. Mateusz Tyburczy

Projektant / Adaptacja: _____

Stadium: PT

Data: 10.2020

Data: _____

Lokalizacja: Dz. 167 i 168

Tytuł: Kleszczewo

Branża: SANIT.

Skala: 1:50

Nr rys.: T/1

Podpis: _____

Wrocław, 23.10.2020

LIPIŃSCY DOMY

ul. Belgijska 69, 54-404 Wrocław
tel. 71 354 59 49, 883 909 409
biuro@lipinscy.pl | www.lipinscy.pl

OŚWIADCZENIE
AUTORÓW PROJEKTU TYPOWEGO
BUDYNEK USŁUGOWY ORZEŁ II / DCU 01A

Projekt sporządzono zgodnie z obowiązującymi przepisami oraz zasadami wiedzy technicznej
na dzień stworzenia projektu typowego.

KONSTRUKCJA:

inż. Danuta Fabrowicz

nr upr. 355/84/WBPP, uprawnienia projektanta
w specjalności konstrukcyjno-budowlanej

inż. bud. iad.
Danuta Fabrowicz
uprawniony projektant w spec.
konstrukcyjno-budowlanej
Nr upraw. 355/84/WBPP



INSTALACJE SANITARNE:

mgr inż. Tomasz Puzanowski

nr upr. DOŚ/0156/PWBS/18, uprawnienia projektanta
w zakresie sieci, instalacji i urządzeń sanitarnych

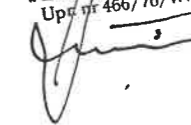
mgr inż. TOMASZ PUZANOWSKI
projektant i kierownik robót w spec.
instalacji sieci sanit. bez ograniczeń
nr upr.: DOŚ/0156/PWBS/18
nr ew. izhv: DOŚ/IS/0349/18

INSTALACJE ELEKTRYCZNE:

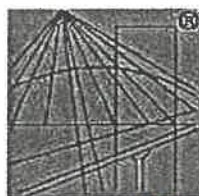
mgr inż. Julian Gatecki

nr upr. 466/76/Wwm, uprawnienia projektanta
w zakresie instalacji i urządzeń elektrycznych

mgr inż. Julian Gatecki
uprawniony projektant w specjalności
instalacyjno-inżynierskiej
w zakresie instalacji elektrycznych
Upr. nr 466/76/Wwm



UWAGA: Dokumentacja wymaga adaptacji / przystosowania do warunków miejscowych.



P O L S K A
I Z B A
I N Ż Y N I E R Ó W
B U D O W N I C T W A

Zaświadczenie

o numerze weryfikacyjnym:

DOŚ-R1Z-XK3-7MB *

Pani Danuta Fabrowicz o numerze ewidencyjnym DOŚ/BO/3660/01
adres zamieszkania ul. Lwowska 36/4, 53-516 Wrocław
jest członkiem Dolnośląskiej Okręgowej Izby Inżynierów Budownictwa i posiada wymagane
ubezpieczenie od odpowiedzialności cywilnej.
Niniejsze zaświadczenie jest ważne od 2020-01-01 do 2020-12-31.

Zaświadczenie zostało wygenerowane elektronicznie i opatrzone bezpiecznym podpisem elektronicznym
weryfikowanym przy pomocy ważnego kwalifikowanego certyfikatu w dniu 2019-12-18 roku przez:

Marek Kalinski, Zastępca Przewodniczącego Rady Dolnośląskiej Okręgowej Izby Inżynierów Budownictwa.

(Zgodnie art. 5 ust 2 ustawy z dnia 18 września 2001 r. o podpisie elektronicznym (Dz. U. 2001 Nr 130 poz. 1450) dane w postaci
elektronicznej opatrzone bezpiecznym podpisem elektronicznym weryfikowanym przy pomocy ważnego kwalifikowanego certyfikatu są
równoważne pod względem skutków prawnych dokumentom opatrzonym podpisami własnoręcznymi.)

* Weryfikację poprawności danych w niniejszym zaświadczeniu można sprawdzić za pomocą numeru weryfikacyjnego zaświadczenia na
stronie Polskiej Izby Inżynierów Budownictwa www.piib.org.pl lub kontaktując się z biurem właściwej Okręgowej Izby Inżynierów
Budownictwa.

URZĄD WOJEWÓDZKI
we Wrocławiu
Wydział Planowania Przestrzeni, Urbanistyki,
Architektury i Nadzoru Budowlanego
pl. Powstańców Warszawy 1

Wrocław, dnia 28.11. 84

Nr 355/84/WBPP

DECYZJA

O STWIERDZENIU PRZYGOTOWANIA ZAWODOWEGO

do pełnienia samodzielnych funkcji technicznych w budownictwie

Na podstawie § 6 ust.3, § 4 ust.2, § 7 i § 13 ust. 1 pkt 2 lit. -
rozporządzenia Ministra Gospodarki Terenowej i Ochrony Środowiska z dnia 20 lutego 1975 r. w spra-
wie samodzielnych funkcji technicznych w budownictwie (Dz.U. Nr 8, poz. 46) stwierdza się że:

Obywatel(ka) Danuta F A B R O W I C Z
(imię i nazwisko)

inżynier budownictwa lądowego
(tytuł naukowy — zawodowy)

urodzony(a) dnia 28 sierpnia 49 r. w Wrocławiu

posiada przygotowanie zawodowe upoważniające do wykonywania samodzielnej funkcji
projektanta

(rodzaj funkcji)

w specjalności konstrukcyjno - budowlanej
(rodzaj specjalności techniczno-budowlanej)

w zakresie

(specjalizacja zawodowa)

Obywatel(ka) Danuta Fabrowicz jest upoważniony(a) do:
(imię i nazwisko)

1. do sporządzania projektów w zakresie rozwiązań konstrukcyjno-budowlanych budynków oraz innych budowli, z wyłączeniem linii, węzłów i stacji kolejowych, dróg oraz lotniskowych dróg startowych i manipulacyjnych, mostów, budowli hydrotechnicznych i melioracji wodnych,
2. do sporządzania w budownictwie osób fizycznych projektów w zakresie rozwiązań architektonicznych:
 - a/ budynków inwentarskich i gospodarczych, adaptacji projektów typowych i powtarzalnych innych budynków oraz sporządzania planów zagospodarowania działki związanych z realizacją tych budynków,
 - b/ budowli nie będących budynkami,
3. w budownictwie osób fizycznych - do kierowania, nadzorowania i kontrolowania budowy, kierowania i kontrolowania wytwarzania konstrukcyjnych elementów budowlanych oraz oceniania i badania stanu technicznego obiektów budowlanych.

Otrzymuje:

inż. Danuta Fabrowicz
ul. Lwowska 36/4
53-516 Wrocław

Projekt oryginalny © Copyright by LIPINSKY D O M Y



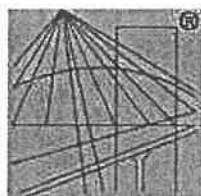
GLÓWNY ARCHITEKT WOJEWÓDZKI
DYREKTOR WYDZIAŁU

p.o.

Jan Tarczyński
Dr inż. arch. Jan Tarczyński

(podpis i pieczęć)

PROJEKT BEZ HOLOGRAMU
WYKONANY W DOKRÓTKIEJ KOPII
Projekt bez hologramu w koloryście niebieskiej kopii



P O L S K A
I Z B A
I N Ż Y N I E R Ó W
B U D O W N I C T W A

Zaświadczenie

o numerze weryfikacyjnym:

DOŚ-IDU-N47-IZ8 *

Pan Tomasz Jan Puzanowski o numerze ewidencyjnym DOŚ/IS/0349/18

adres zamieszkania ul. Jutrosińska 13/4, 51-124 Wrocław

jest członkiem Dolnośląskiej Okręgowej Izby Inżynierów Budownictwa i posiada wymagane ubezpieczenie od odpowiedzialności cywilnej.

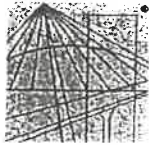
Niniejsze zaświadczenie jest ważne od 2020-09-01 do 2021-08-31.

Zaświadczenie zostało wygenerowane elektronicznie i opatrzone bezpiecznym podpisem elektronicznym weryfikowanym przy pomocy ważnego kwalifikowanego certyfikatu w dniu 2020-07-27 roku przez:

Marek Kalinski, Zastępca Przewodniczącego Rady Dolnośląskiej Okręgowej Izby Inżynierów Budownictwa.

(Zgodnie art. 5 ust 2 ustawy z dnia 18 września 2001 r. o podpisie elektronicznym (Dz. U. 2001 Nr 130 poz. 1450) dane w postaci elektronicznej opatrzone bezpiecznym podpisem elektronicznym weryfikowanym przy pomocy ważnego kwalifikowanego certyfikatu są równoważne pod względem skutków prawnych dokumentom opatrzonym podpisami własnoręcznymi.)

* Weryfikację poprawności danych w niniejszym zaświadczeniu można sprawdzić za pomocą numeru weryfikacyjnego zaświadczenia na stronie Polskiej Izby Inżynierów Budownictwa www.piib.org.pl lub kontaktując się z biurem właściwej Okręgowej Izby Inżynierów Budownictwa.



DOLNOŚLĄSKA
OKRĘGOWA
I Z B A
INŻYNIERÓW
BUDOWNICTWA

Okręgowa Komisja Kwalifikacyjna
OKK.7131.7132-171/2018/18

Wrocław, dnia 18 czerwca 2018 r.

DECYZJA

Na podstawie art. 24 ust. 1 pkt 2 ustawy z dnia 15 grudnia 2000 r. o samorządach zawodowych architektów oraz inżynierów budownictwa (*tekst jednolity: Dz.U. z 2016r., poz. 1725*) i art.12 ust. 2 i ust. 3, ust. 4c pkt 3, art. 14 ust. 1 pkt 4 lit. b ustawy z dnia 7 lipca 1994 r. Prawo budowlane (*tekst jednolity: Dz.U. z 2017r., poz. 1332*) oraz § 14 ust. 3 rozporządzenia Ministra Infrastruktury i Rozwoju z dnia 11 września 2014 r. w sprawie samodzielnych funkcji technicznych w budownictwie (*Dz.U. z 2014 r., poz. 1278*), po ustaleniu, że zostały spełnione warunki w zakresie przygotowania zawodowego oraz po złożeniu egzaminu na uprawnienia budowlane z wynikiem pozytywnym

Pan Tomasz Jan Puzanowski

magister inżynier z kierunku inżynieria środowiska
urodzony dnia 27 marca 1980 r. we Wrocławiu

otrzymuje

UPRAWNIENIA BUDOWLANE
numer ewidencyjny DOŚ/0156/PWBS/18

**w specjalności instalacyjnej w zakresie sieci, instalacji i urządzeń
ciepłych, wentylacyjnych, gazowych, wodociągowych i kanalizacyjnych
do projektowania i do kierowania robotami budowlanymi bez ograniczeń**

UZASADNIENIE

W związku z uwzględnieniem w całości żądania strony, na podstawie art. 107 § 4 KPA odstępuje się od uzasadnienia decyzji. Zakres nadanych uprawnień budowlanych wskazano na odwrocie decyzji.

Pouczenie

Od niniejszej decyzji służy odwołanie do Krajowej Komisji Kwalifikacyjnej Polskiej Izby Inżynierów Budownictwa w Warszawie, za pośrednictwem Okręgowej Komisji Kwalifikacyjnej Dolnośląskiej Okręgowej Izby Inżynierów Budownictwa w terminie 14 dni od daty jej doręczenia. Zgodnie z art. 127a ustawy Kodeks postępowania administracyjnego (*tekst jednolity: Dz.U. z 2017r., poz. 1257*) w trakcie biegu terminu do wniesienia odwołania strona może zrzec się prawa do wniesienia odwołania wobec organu, który wydał decyzję. Z dniem doręczenia Okręgowej Komisji Kwalifikacyjnej Dolnośląskiej Okręgowej Izby Inżynierów Budownictwa oświadczenia o zrzeczeniu się prawa do wniesienia odwołania, decyzja staje się ostateczna i prawomocna.

Otrzymują:

1. Pan Tomasz Jan Puzanowski
Ul. Jutrosińska 13/4
51-124 Wrocław
2. Okręgowa Rada Dolnośląskiej Okręgowej
Izby Inżynierów Budownictwa
3. Główny Inspektor
Nadzoru Budowlanego
4. a/a



Skład orzekający OKK

DOLNOŚLĄSKA OKRĘGOWA
IZBA INŻYNIERÓW BUDOWNICTWA

- prof. dr hab. inż. Antoni Szydło
Przewodniczący Okręgowej Komisji Kwalifikacyjnej
1. prof. dr hab. inż. Antoni Szydło
 2. mgr inż. Jacek Oszytko
 3. mgr inż. Małgorzata Mikołajewska-
Janiaczyk

Na podstawie art. 12 ust. 1 pkt 1, 2, 3, 4 i 5 ustawy Prawo budowlane, w związku z § 14 ust. 3 rozporządzenia Ministra Infrastruktury i Rozwoju z dnia 11 września 2014 r. w sprawie samodzielnych funkcji technicznych w budownictwie,

Pan Tomasz Jan Puzanowski

jest upoważniony
w specjalności instalacyjnej w zakresie sieci, instalacji i urządzeń
ciepłnych, wentylacyjnych, gazowych, wodociągowych i kanalizacyjnych

do:

- projektowania, sprawdzania projektów architektoniczno-budowlanych i sprawowania nadzoru autorskiego oraz kierowania budową lub innymi robotami budowlanymi związanymi z obiektem budowlanym, takim jak: sieci i instalacje ciepłe, wentylacyjne, gazowe, wodociągowe i kanalizacyjne,
- kierowania wytwarzaniem konstrukcyjnych elementów budowlanych oraz nadzoru i kontroli technicznej wytwarzania tych elementów,
- wykonywania nadzoru inwestorskiego,
- sprawowania kontroli technicznej utrzymania obiektów budowlanych z zastrzeżeniem art. 62 ust. 5 ustawy bez ograniczeń.

Na podstawie § 10 w/w rozporządzenia Ministra Infrastruktury i Rozwoju z dnia 11 września 2014 r. w sprawie samodzielnych funkcji technicznych w budownictwie - uprawnienia niniejsze uprawniają do sporządzania projektów zagospodarowania działki lub terenu w zakresie specjalności instalacyjnej w zakresie sieci, instalacji i urządzeń ciepłych, wentylacyjnych, gazowych, wodociągowych i kanalizacyjnych.

Skład orzekający OKK

DOLNOŚLĄSKA OKRĘGOWA
IZBA INŻYNIERÓW BUDOWNICTWA

prof. dr hab. inż. Antoni Szydio
Przewodniczący Okręgowej Komisji Kwalifikacyjnej

1. prof. dr hab. inż. Antoni Szydio

2. mgr inż. Jacek Oszytko

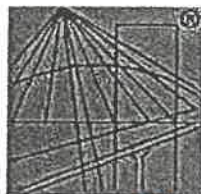
3. mgr inż. Małgorzata Mikołajewska-Janiaczyk

Projekt oryginalny lub kserokopię by LIPIŃSCY

LIPIŃSCY

PROJEKT TYPOWY DO JEDNOKR. REALIZACJI WYMAGANIA ART. 11.

Projekt bez hologramu i narzuconego testu bezpieczeństwa



P O L S K A
I Z B A
I N Ż Y N I E R Ó W
B U D O W N I C T W A

Zaświadczenie
o numerze weryfikacyjnym:
DOŚ-BGK-RNI-9TU *

Pan Julian Gałęcki o numerze ewidencyjnym DOŚ/IE/2795/01
adres zamieszkania ul. Legnicka 94/1, 54-206 Wrocław
jest członkiem Dolnośląskiej Okręgowej Izby Inżynierów Budownictwa i posiada wymagane
ubezpieczenie od odpowiedzialności cywilnej.
Niniejsze zaświadczenie jest ważne od 2020-01-01 do 2020-12-31.

Zaświadczenie zostało wygenerowane elektronicznie i opatrzone bezpiecznym podpisem elektronicznym
weryfikowanym przy pomocy ważnego kwalifikowanego certyfikatu w dniu 2019-11-28 roku przez:

Marek Kalinski, Zastępca Przewodniczącego Rady Dolnośląskiej Okręgowej Izby Inżynierów Budownictwa.

(Zgodnie art. 5 ust 2 ustawy z dnia 18 września 2001 r. o podpisie elektronicznym (Dz. U. 2001 Nr 130 poz. 1450) dane w postaci
elektronicznej opatrzone bezpiecznym podpisem elektronicznym weryfikowanym przy pomocy ważnego kwalifikowanego certyfikatu są
równoważne pod względem skutków prawnych dokumentom opatrzonym podpisami własnoręcznymi.)

* Weryfikację poprawności danych w niniejszym zaświadczeniu można sprawdzić za pomocą numeru weryfikacyjnego zaświadczenia na
stronie Polskiej Izby Inżynierów Budownictwa www.piib.org.pl lub kontaktując się z biurem właściwej Okręgowej Izby Inżynierów
Budownictwa.

URZĄD WOJEWÓDZTWA WROCŁAWSKIEGO
I MIASTA WROCŁAWIA
Wydział Gospodarki Przestrzennej
i Ochrony Środowiska
Wrocław, pl. Powstańców Warszawy 1
Nr 466/76/Wwr

Wrocław, dnia 15 listopada 1976 r.

STWIERDZENIE PRZYGOTOWANIA ZAWODOWEGO

do pełnienia samodzielnych funkcji technicznych w budownictwie

Na podstawie § 4 ust. 2, § 7 i § 13 ust. 1
pkt 4 lit. d. rozporządzenia Ministra Gospodarki Terenowej i
Ochrony Środowiska z dnia 20 lutego 1975 r. w sprawie samodziel-
nych funkcji technicznych w budownictwie /Dz.U.Nr 8, poz.46/
stwierdza się, że

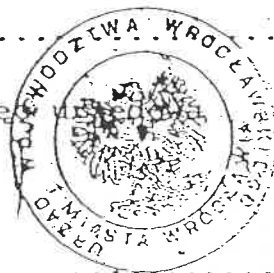
Obywatel **Julian Józef GALECKI**
magister inżynier elektryk
urodzony dnia **17 września 1948 r.** w **Kudowie**

posiada przygotowanie zawodowe upoważniające do wykonywania samo-
dzielnej funkcji **projektanta sp. instalacyjno-inżynierskiej w zak-**
resie instalacji elektrycznych

Obywatel **mgr inż. Julian Józef GALECKI** jest upoważniony do:

1. sporządzania projektów instalacji elektrycznych,
2. w budownictwie osób fizycznych - do kierowania, nadzorowania i kontrolowania budowy, kierowania i kontrolowania wytwarzania konstrukcyjnych elementów instalacji oraz oceniania i badania stanu technicznego instalacji elektrycznych.

Pieczęć



Otrzymuje:
Ob. **mgr inż. Julian Józef Galecki**
/strona/
54-206 Wrocław, Legnicka 94 m 1

x Up. WOJEWODY

[Signature]
mgr inż. Bogdan Grun
Z-ca Dyrektora Wydziału