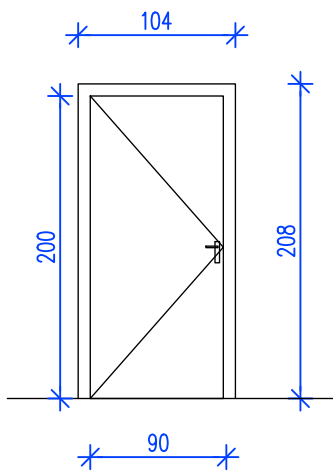
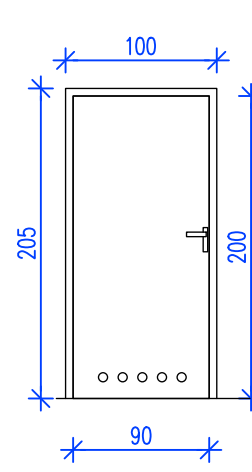
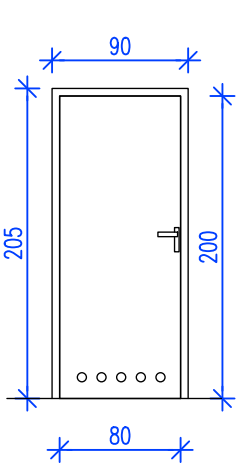
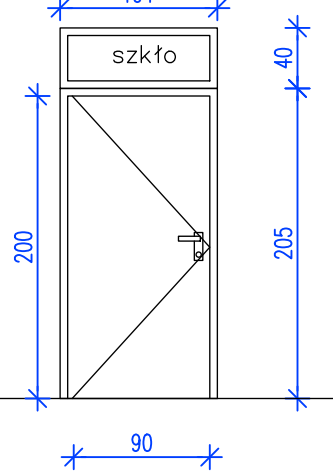
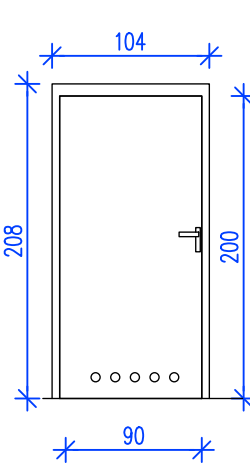
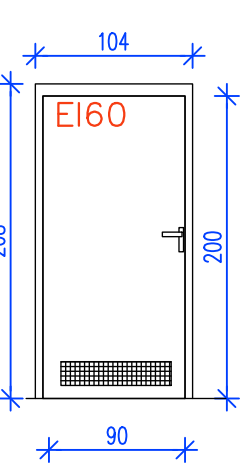
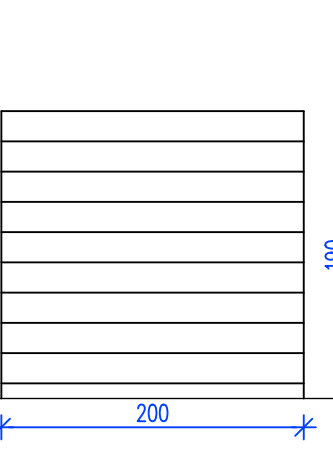
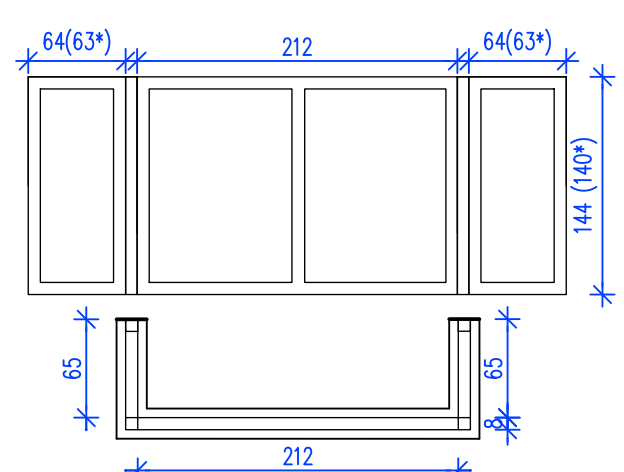


SYMBOL	D7	D8	D9	D10	D11	D12	B1	O6
PRZEZNACZENIE	DRZWI DO WEJŚCIOWE	DRZWI DO POM. SANIT.	DRZWI DO KABIN WC	DRZWI DO MAGAZYNÓW ZEZN.	DRZWI DO MAGAZYNÓW I POM. TECHNICZNYCH	DRZWI DO POMIESZCZENIA ELEKTRYCZNEGO	BRAMA DO MAGAZYNÓW	OKNO NAROŻNE SPIKERKI
WYMIARY PO OTWARCIU SKRZYDŁA [cm]	90 x 200	90 x 200	80 x 200	90 x 200	90 x 200	90 x 200	200 x 190	-----
WYMIARY W ŚWIETLE MURU [cm]	104 x 208	100 x 205	90 x 205	104 x 245	104 x 208	104 x 208	200 x 190	65+212+65 x 144
KONSTRUKCJA	stalowe	drewno	drewno	stalowe / szkło	stalowe	stalowe	stalowe	aluminium
SCHEMAT								
LEWE / PRAWO	LEWE	PRAWO	LEWE	PRAWO	LEWE	PRAWO	-----	-----
ILOŚĆ SZTUK	2	-	1	-	1	-	4	1
UWAGI:	drzwi zewnętrzne stalowe, panelowe z samozamykaczem. Klamka i okucia ze stali nierdzewnej. Profile wielokomor., ciepłe. Drzwi antywłamaniowe, Udrzwi=1,3 W/m ² K, K drzwi bez progów zamek atestowany antywłamaniowy podklamkowy wyposażone w samozamykacz zewnętrzny z opóźnieniem regulowanym 5-20sek. RAL 7040	drzwi pełne, drewniane, płytowe płaskie bez przetłoczeń, ościeżnica stalowa regulowana, klamki i okucia ze stali nierdzewnej, zamek podklamkowy z wkładką antywłam. wyposażone w otwory nawiewne o pow. > 0,022m ² wyposażone w samozamykacz zewnętrzny z opóźnieniem regulowanym 5-20sek. RAL 7040	drzwi pełne, drewniane, płytowe płaskie bez przetłoczeń, ościeżnica stalowa regulowana, klamki i okucia ze stali nierdzewnej, zamek podklamkowy z wkładką WC wyposażone w otwory nawiewne o pow. > 0,022m ²	drzwi zewnętrzne stalowe, panelowe z samozamykaczem i naświetlem górą. Klamka i okucia ze stali nierdzewnej. Profile zimne. Drzwi bez progów zamek atestowany antywłamaniowy podklamkowy wyposażone w samozamykacz zewnętrzny z opóźnieniem regulowanym 5-20sek. RAL 7040	drzwi pełne, stalowe, płytowe płaskie bez przetłoczeń, ościeżnica stalowa regulowana, klamki i okucia ze stali nierdzewnej, zamek podklamkowy z wkładką antywłam. wyposażone w otwory nawiewne o pow. > 0,022m ²	drzwi pełne, stalowe, płytowe płaskie bez przetłoczeń, ościeżnica stalowa regulowana, klamki i okucia ze stali nierdzewnej, zamek podklamkowy z wkładką antywłam. drzwi o odporności pożarowej EI60 wyposażone w kratkę nawiewną o pow. > 0,022m ² pożarową EI60 RAL 7040	brama przemysłowa rolowana, rolowana do wewnątrz obsługiwana ręcznie, z zamknięciem przeciwwłam. RAL 7040	okno zewnętrzne stałe aluminiowe, rama wzmocniona wkładkami stalowymi; szkło antywłamaniowe P4, profile wąskie wielokomorowe, ciepłe, okno Uokna=1,1W/m ² K *podano wymiar okna z uwzględnieniem luzu montażowego 2cm od ścian RAL 7040

Przed zamówieniem stolarki, Wykonawca powinien dokonać szczegółowego obmiaru powykonawczego otworów, zaleca się zrobić to po wykonaniu rozbiórek i poszerzeń otworów.

Wymiar drzwi po otwarciu skrzydła należy traktować jako minimalny. W przypadku zamówienia drzwi o konstrukcji lub technologii montażu wymagającej większego otworu w świetle muru, otwór należy powiększyć symetrycznie (po obu stronach), ewentualnie skontaktować się z projektantem.

Wymiary w świetle muru, nie należy mylić z wymiarem zewnętrznym futryn. Wymiary podano bez luzu montażowego. Należy przyjąć niezbędny luz montażowy, zgodnie z przyjętą technologią montażu.

Wszystkie drzwi z wyjątkiem podłączonych do SAP i kabin WC, wyposażone w zamek podklamkowy z wkładką, zamykane na klucz.

Oznaczenie kierunku otwierania okien i drzwi: L – lewe, P – prawe. Przykładowo zapis D1L oznacza drzwi D1 lewe. Dla drzwi dwuskrzydłowych niesymetrycznych, oznacza to kierunek otwarcia skrzydła głównego.

BUDOWA BUDYNKU KOMUNALNEGO I TRYBUN WRAZ Z BOISKAMI SPORTOWYMI I INFRASTRUKTURĄ TOWARZYSZĄCĄ PRZY ULICY BRZOSKWINIOWEJ W MSZCZONOWIE			
ZESTAWIENIE STOLARKI TRYBUNY			
PROJEKTOWAŁ: MGR INŻ. ARCH. STANISŁAW KONOPIŃSKI UPR. MA/KK/007/02 SPEC. ARCHITEKTONICZNA	ADRES INWESTYCJI	Mszczonów, ul. Brzoskwinia dz. ew. nr 1182/26, 1182/48, 1182/49, 1182/241, 1182/254, 1182/270, 1182/268, 1211/2	
SPRAWDZIŁ: MGR INŻ. ARCH. TOMASZ WEKKA UPR. SI-78/90 SPEC. ARCHITEKTONICZNA	INWESTOR	GMINA MSZCZONÓW Plac Piłsudskiego 1; 96-320 Mszczonów	
OPRACOWAŁ:	DATA	12.2023	
	BRANŻA	ARCHITEKTURA	
FAZA	PROJEKT TECHNICZNY I WYKONAWCZY	SKALA	1:50

A12