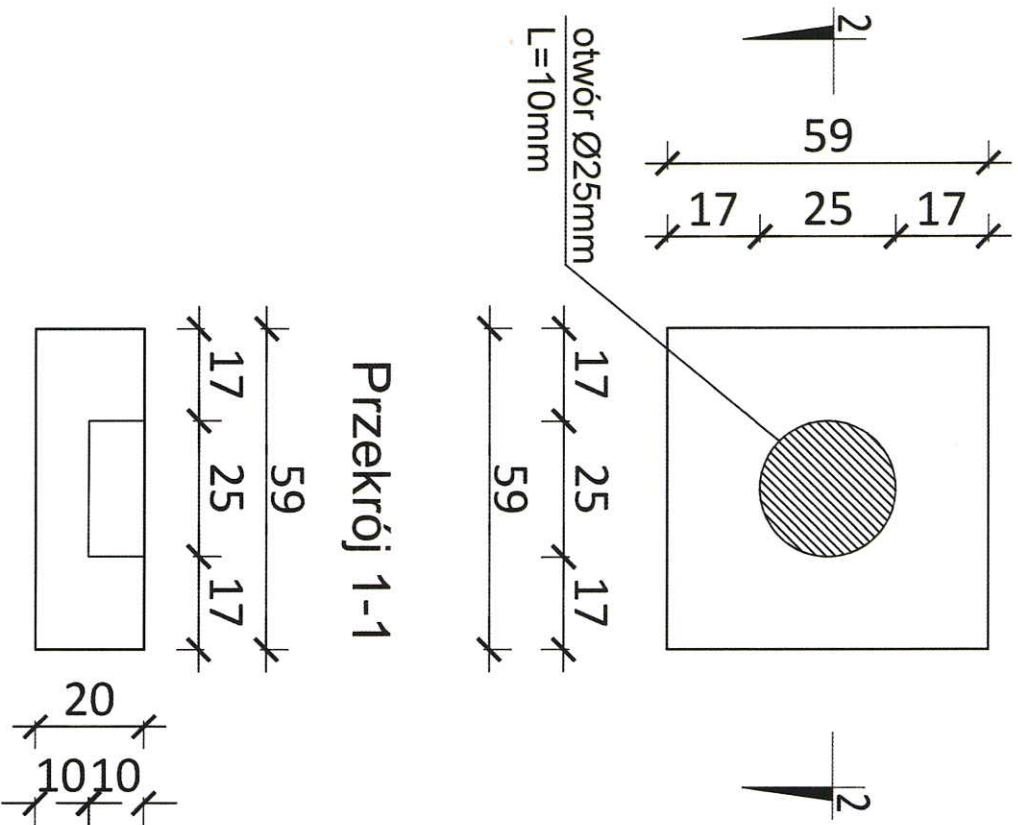
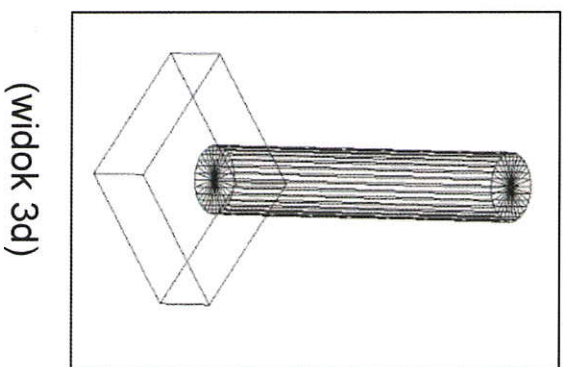


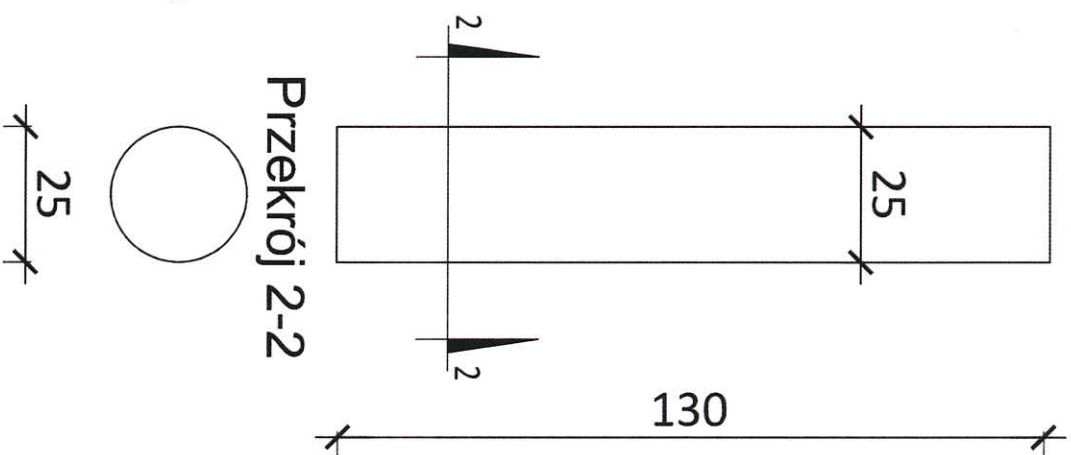
Element A



Elementy A i B
- połączone



Element B



Uwaga:

Tolerancja wymiarów

$\pm 0,2\text{mm}$

Wymiary podane w mm