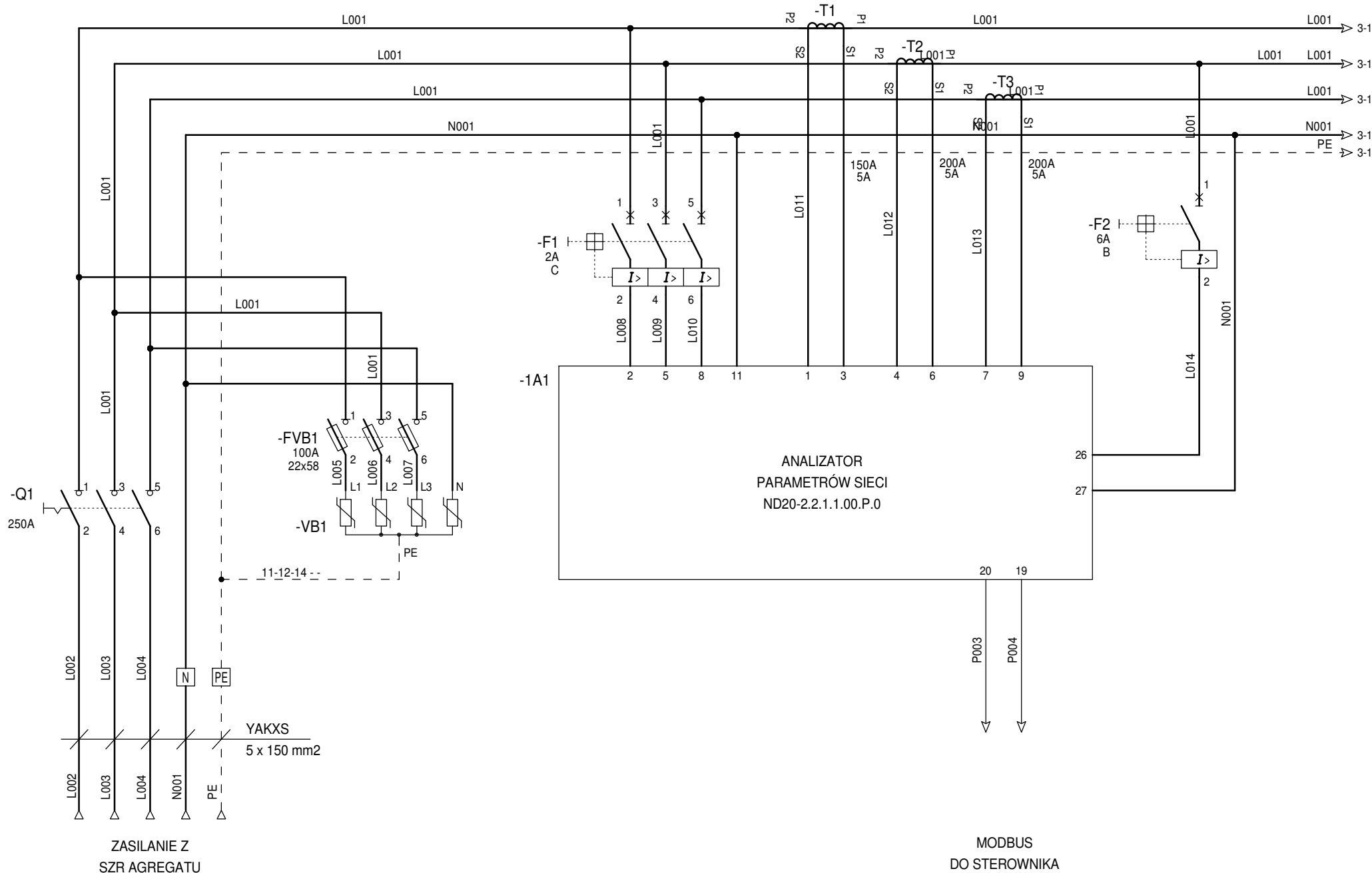


NR RYS.	TYTUŁ RYSUNKU
2	Przyjęcie zasilania, obwody główne
3	Potrzeby własne.
4	Potrzeby własne.
5	Potrzeby własne.
6	Potrzeby własne.
7	Zasilanie rozdzielnic FV1.
8	Potrzeby własne RO1.
9	Potrzeby własne RO1.
10	Potrzeby własne RO1.
11	Potrzeby własne RO1.
12	Potrzeby własne RO1.
13	Potrzeby własne RO2.
14	Potrzeby własne RO2.
15	Potrzeby własne RO3.
16	Potrzeby własne RO3.
17	Potrzeby własne RO3.
18	Potrzeby własne RO4.
19	Potrzeby własne RO4.
20	Potrzeby własne RO4.
21	Potrzeby własne RO4.
22	Potrzeby własne RO4.
23	Zasilanie rozdzielnic FV2.
24	Potrzeby własne RO5.
25	Potrzeby własne RO5.
26	Potrzeby własne RO5.
27	Potrzeby własne RO5.
28	Potrzeby własne RO5.
29	Potrzeby własne RO5.
30	Potrzeby własne RO5.

NR RYS.	TYTUŁ RYSUNKU
31	Potrzeby własne RO5.
33	Potrzeby własne RO5.
34	Widok drzwi RG
35	Widok płyty aparatu RG
36	Widok drzwi RO1
37	Widok płyty aparatu RO1
38	Widok drzwi RO2
39	Widok płyty aparatu RO2
40	Widok drzwi RO3
41	Widok płyty aparatu RO3
42	Widok drzwi RO4
43	Widok płyty aparatu RO4
44	Widok drzwi RO5
45	Widok płyty aparatu RO5
46	Zestawienie materiałów RG
47	Zestawienie materiałów RG
48	Zestawienie materiałów RO1
49	Zestawienie materiałów RO1
50	Zestawienie materiałów RO2
51	Zestawienie materiałów RO3
52	Zestawienie materiałów RO4
53	Zestawienie materiałów RO4
54	Zestawienie materiałów RO5
55	Zestawienie materiałów RO5
56	Zestawienie materiałów RO5



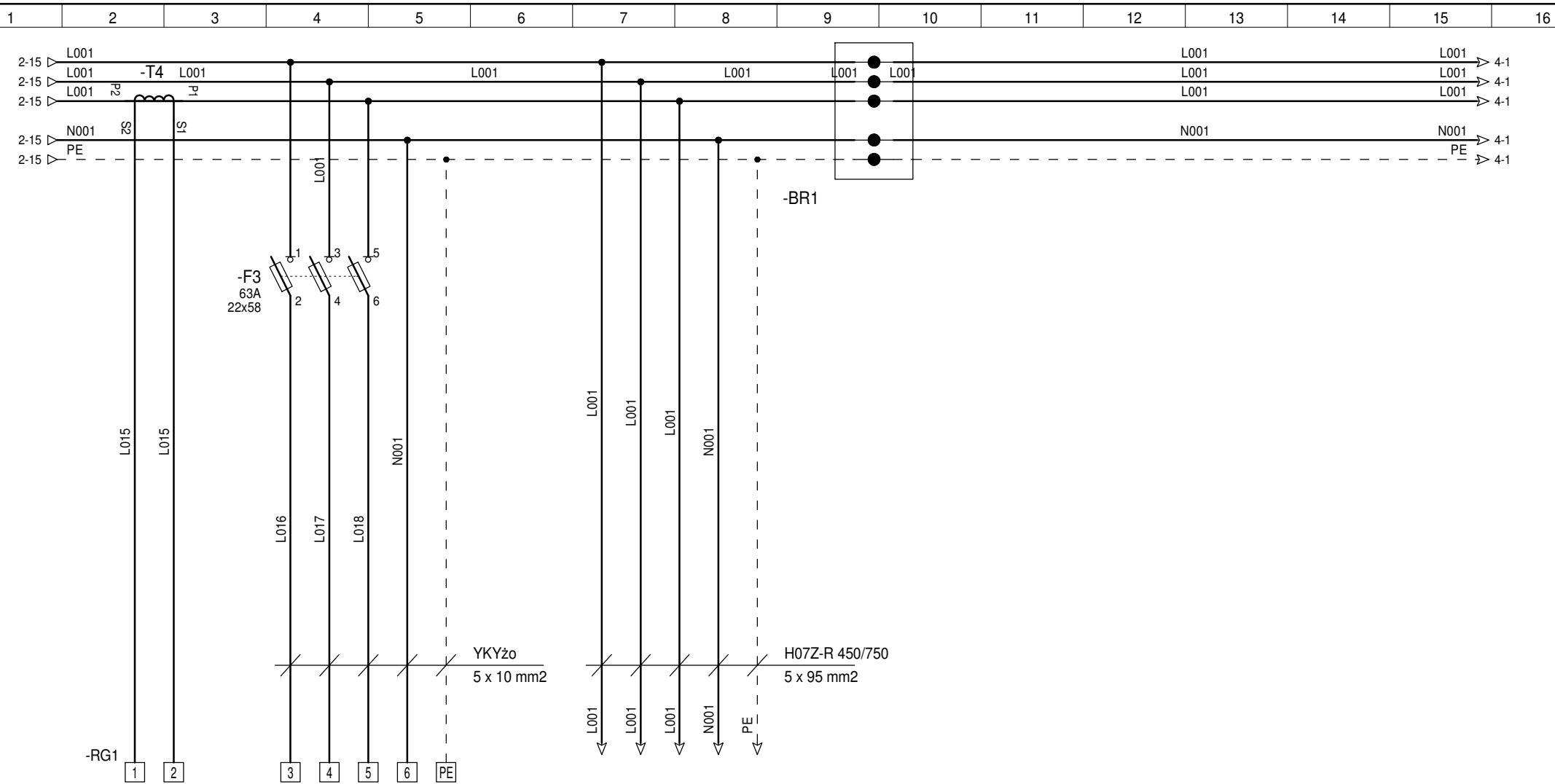
Przedsiębiorstwo Projektowania
i Realizacji Inwestycji Sp. z o. o.
ul. Chodkiewicza 15
85-065 Bydgoszcz

Projektował:	mgr inż. S. Hajdasz	WKP/0384/PWOE/09		2017-06-08
Opracował:	mgr inż. P. Kina	- - -		2017-06-08
Sprawdził:	mgr inż. J. Król	317/76/Pw		2017-06-08
	Nazwisko	Nr uprawnień	Podpis	Data

Nazwa projektu: **Budowa oczyszczalni ścieków w m. Drzycim**
 Tytuł rysunku: **Przyjęcie zasilania, obwody główne**

Inwestor / obiekt:
Gmina Drzycim
Oczyszczalnia Ścieków
w m. Drzycim

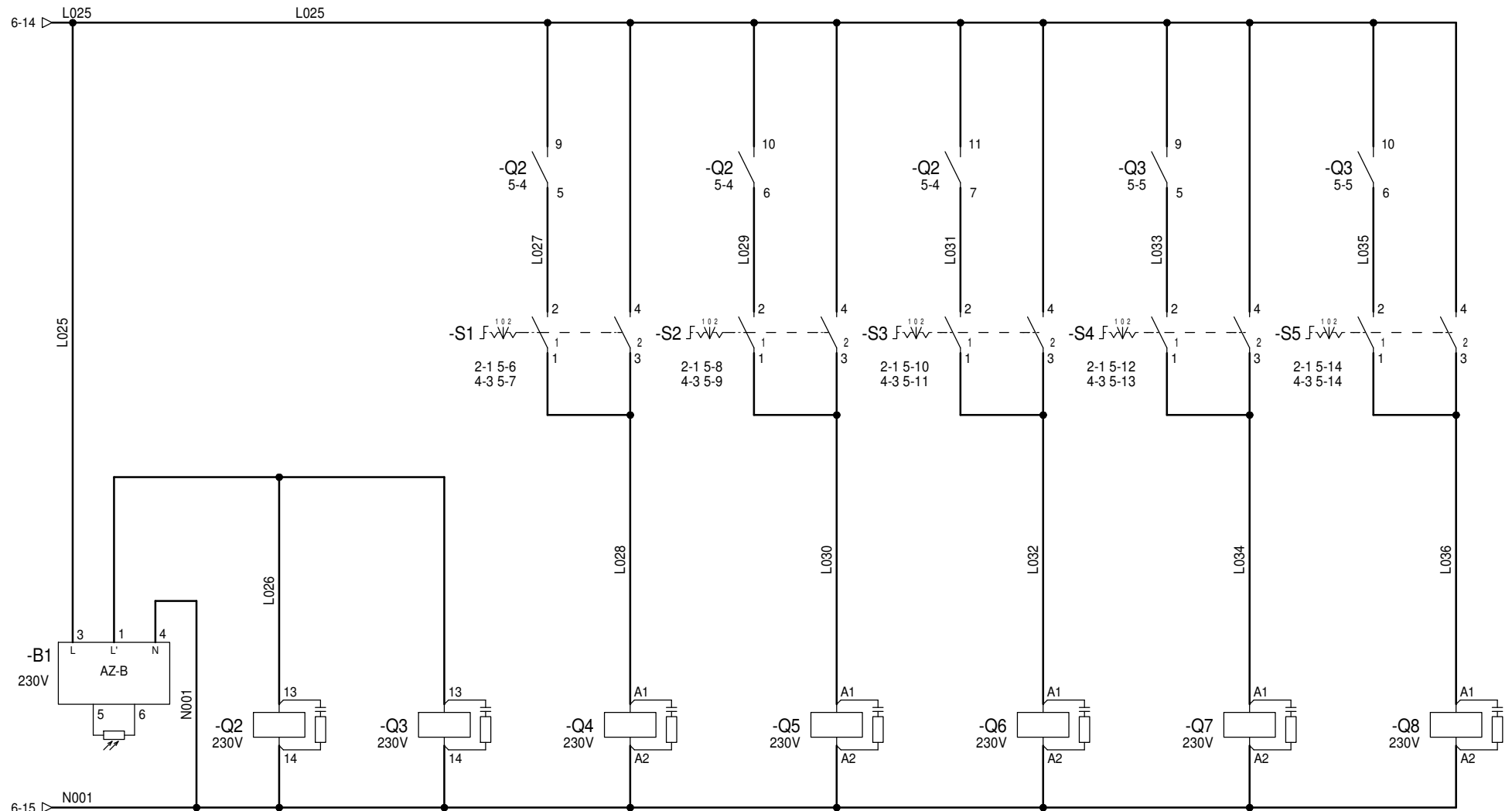
Nr projektu	C-13-16	
Faza projektu	Projekt wykonawczy	
Typ	RPW	Nr rys. 2



KOMPENSACJA
MOCY BIERNEJ
20 KVar ZENEX

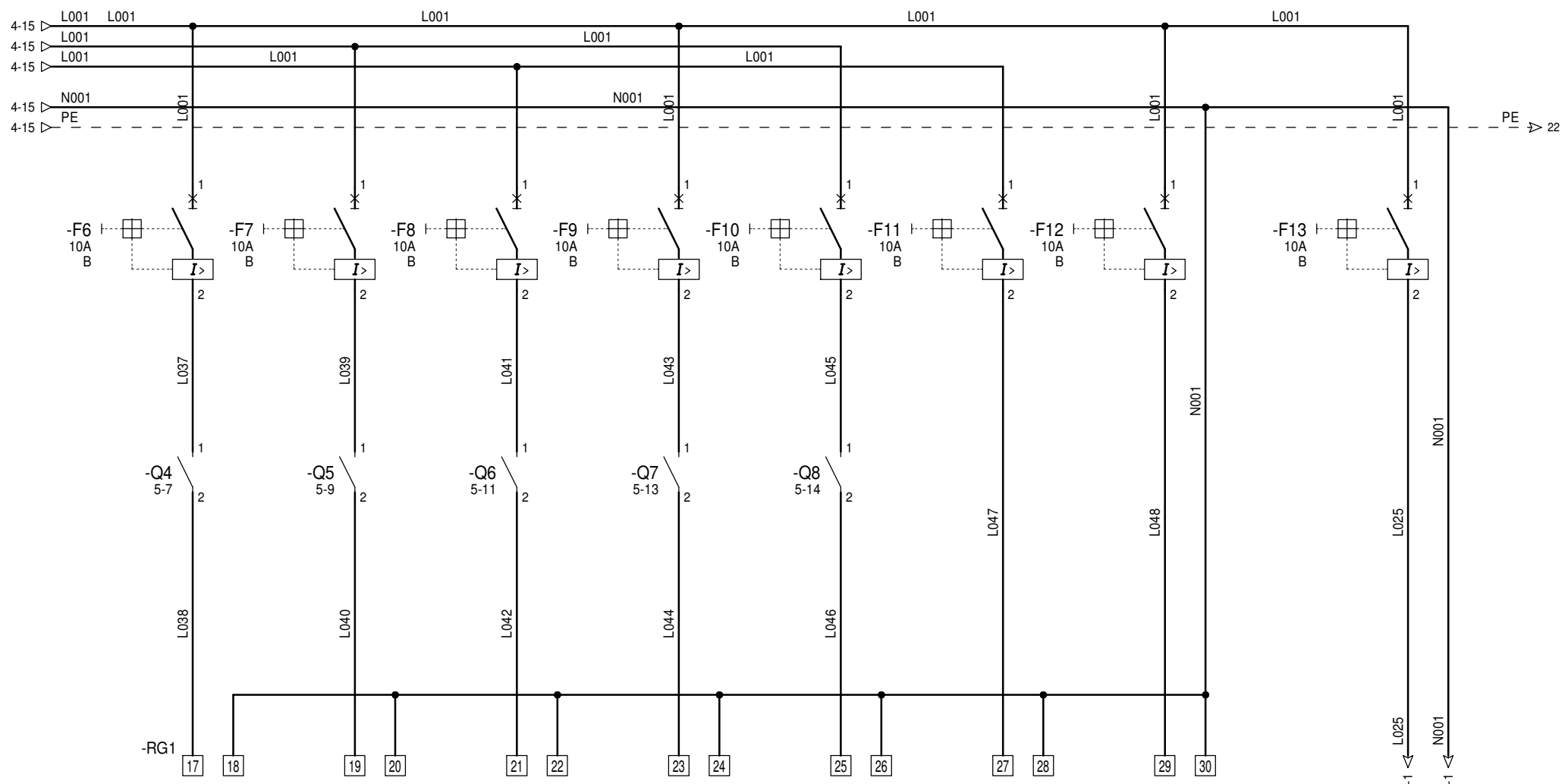
ZASILANIE
ROZDZIELNICZY RT

Przedsiębiorstwo Projektowania i Realizacji Inwestycji Sp. z o. o. ul. Chodkiewicza 15 85-065 Bydgoszcz	Projektował:	mgr inż. S. Hajdasz	WKP/0384/PWOE/09	2017-06-08	Nazwa projektu Budowa oczyszczalni ścieków w m. Drzycim	Inwestor / obiekt Gmina Drzycim Oczyszczalnia Ścieków w m. Drzycim	Nr projektu C-13-16	
	Opracował:	mgr inż. P. Kina	- - -	2017-06-08			Faza projektu Projekt wykonawczy	
	Sprawdził:	mgr inż. J. Król	317/76/Pw	2017-06-08	Tytuł rysunku Potrzeby własne.		Typ RPW	Nr rys. 3
		Nazwisko	Nr uprawnień	Podpis	Data			



OŚWIETLENIE TERENU L1, L2				OŚWIETLENIE TERENU L4, L5				OŚWIETLENIE TERENU L3, L9				OŚWIETLENIE TERENU L6, L7				OŚWIETLENIE TERENU L8, 10-15			
5	1	↔	9	5	1	↔	9	1	↔	2	1	↔	2	1	↔	2	1	↔	2
6	2	↔	10	6	2	↔	10	3	↔	4	3	↔	4	3	↔	4	3	↔	4
7	3	↔	11	7	3	↔	11	5	↔	6	5	↔	6	5	↔	6	5	↔	6
8	4	↔	12	8	4	↔	12	7	↔	8	7	↔	8	7	↔	8	7	↔	8

Przedsiębiorstwo Projektowania i Realizacji Inwestycji Sp. z o. o. ul. Chodkiewicza 15 85-065 Bydgoszcz	Projektował:	mgr inż. S. Hajdasz	WKP/0384/PWOE/09	2017-06-08	Nazwa projektu Budowa oczyszczalni ścieków w m. Drzycim	Inwestor / obiekt Gmina Drzycim Oczyszczalnia Ścieków w m. Drzycim	Nr projektu C-13-16	
	Opracował:	mgr inż. P. Kina	- - -	2017-06-08			Faza projektu Projekt wykonawczy	
	Sprawdził:	mgr inż. J. Król	317/76/Pw	2017-06-08	Tytuł rysunku Potrzeby własne.		Typ RPW	Nr rys. 5
		Nazwisko	Nr uprawnień	Podpis	Data			

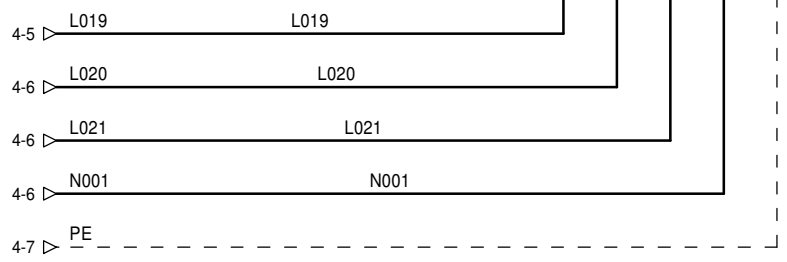
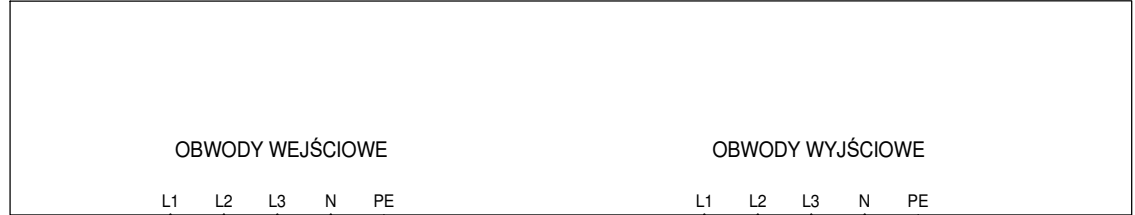


OŚWIETLENIE TERENU L1, L2 OŚWIETLENIE TERENU L4, L5 OŚWIETLENIE TERENU L3, L9 OŚWIETLENIE TERENU L6, L7 OŚWIETLENIE TERENU L8, L10-L15 OŚWIETLENIE KONTENERA DMUCHAW REZERWA STEROWANIE

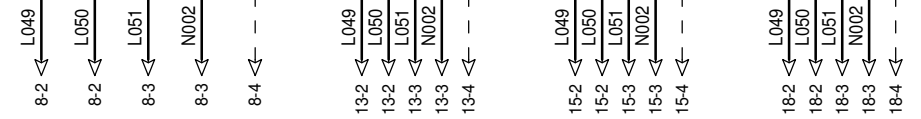
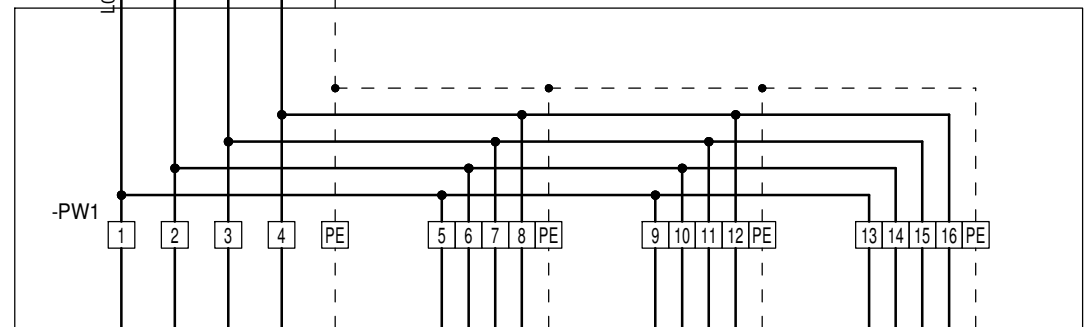
Przedsiębiorstwo Projektowania i Realizacji Inwestycji Sp. z o. o. ul. Chodkiewicza 15 85-065 Bydgoszcz	Projektował:	mgr inż. S. Hajdasz	WKP/0384/PWOE/09	2017-06-08	Nazwa projektu Budowa oczyszczalni ścieków w m. Drzycim	Inwestor / obiekt Gmina Drzycim Oczyszczalnia Ścieków w m. Drzycim	Nr projektu C-13-16	
	Opracował:	mgr inż. P. Kina	- - -	2017-06-08			Faza projektu Projekt wykonawczy	
	Sprawdził:	mgr inż. J. Król	317/76/Pw	2017-06-08	Tytuł rysunku Potrzeby własne.		Typ RPW	Nr rys. 6
		Nazwisko	Nr uprawnień	Podpis	Data			

INSTALACJA FOTOWOLTAICZNA
OPRACOWANIE FIRMY SOLAR - STAR

-FV1

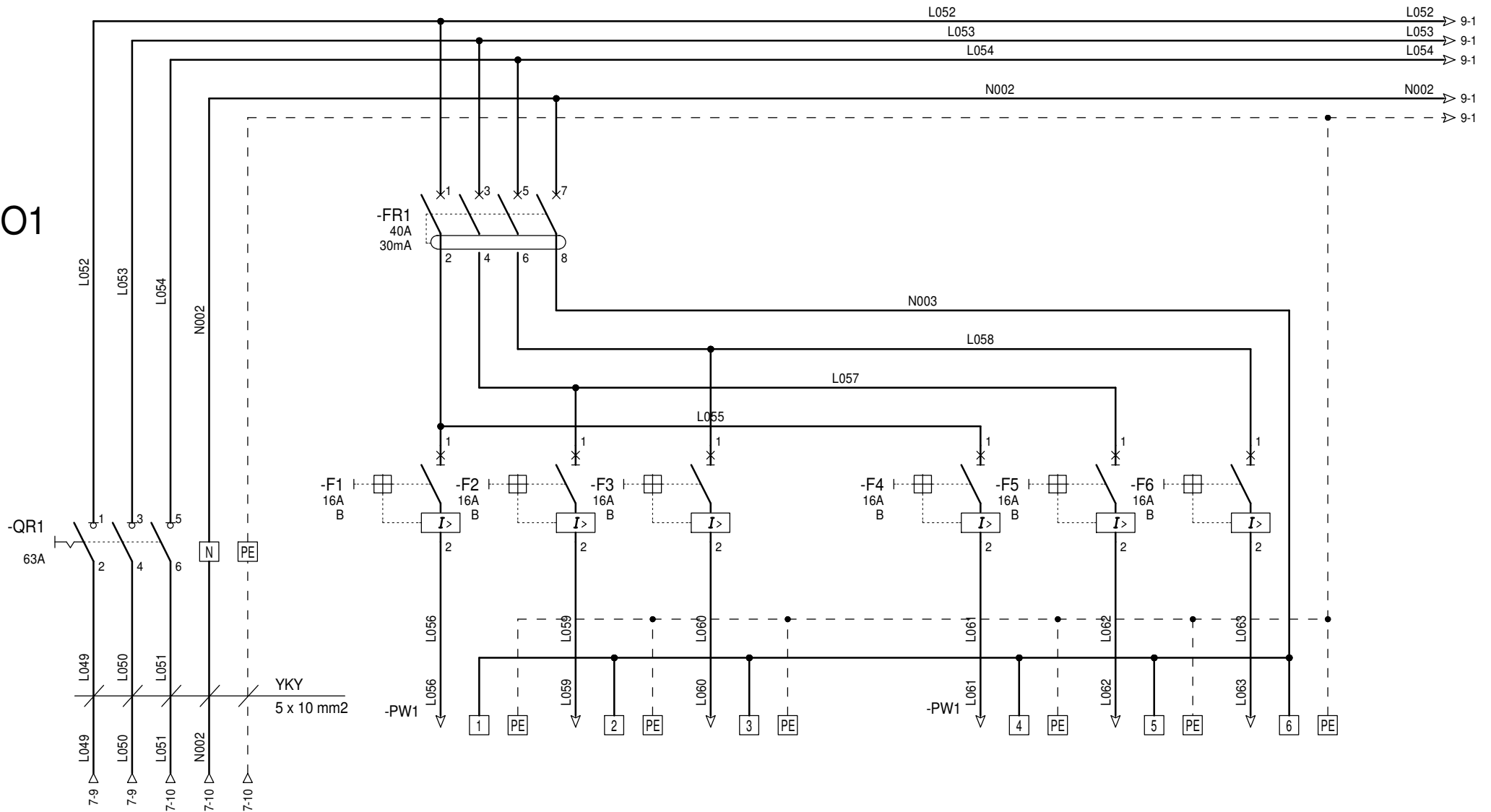


-SP1



Przedsiębiorstwo Projektowania i Realizacji Inwestycji Sp. z o. o. ul. Chodkiewicza 15 85-065 Bydgoszcz	Projektował:	mgr inż. S. Hajdasz	WKP/0384/PWOE/09	2017-06-08	Nazwa projektu Budowa oczyszczalni ścieków w m. Drzycim	Inwestor / obiekt Gmina Drzycim Oczyszczalnia Ścieków w m. Drzycim	Nr projektu C-13-16	
	Opracował:	mgr inż. P. Kina	- - -	2017-06-08			Faza projektu Projekt wykonawczy	
	Sprawdził:	mgr inż. J. Król	317/76/Pw	2017-06-08	Tytuł rysunku Zasilanie rozdzielnic FV1.	Typ RPW	Nr rys. 7	
	Nazwisko		Nr uprawnień	Podpis	Data			

RO1



GNIAZDA WTYKOWE

GNIAZDA 230V
GN1.1, GN1.2
GN1.3

GNIAZDA 230V
GN1.4, GN1.5
GN1.6

GNIAZDA 230V
GN1.7, GN1.8

GNIAZDA WTYKOWE

GNIAZDA 230V
GN1.9, GN1.10

GNIAZDA 230V
GN1.11, GN1.12
GN1.13, GN1.14

GNIAZDA 230V
GN1.15, GN1.16

Przedsiębiorstwo Projektowania
i Realizacji Inwestycji Sp. z o. o.
ul. Chodkiewicza 15
85-065 Bydgoszcz

Projektował:	mgr inż. S. Hajdasz	WKP/0384/PWOE/09	2017-06-08
Opracował:	mgr inż. P. Kina	- - -	2017-06-08
Sprawdził:	mgr inż. J. Król	317/76/Pw	2017-06-08
Nazwisko	Nr uprawnień	Podpis	Data

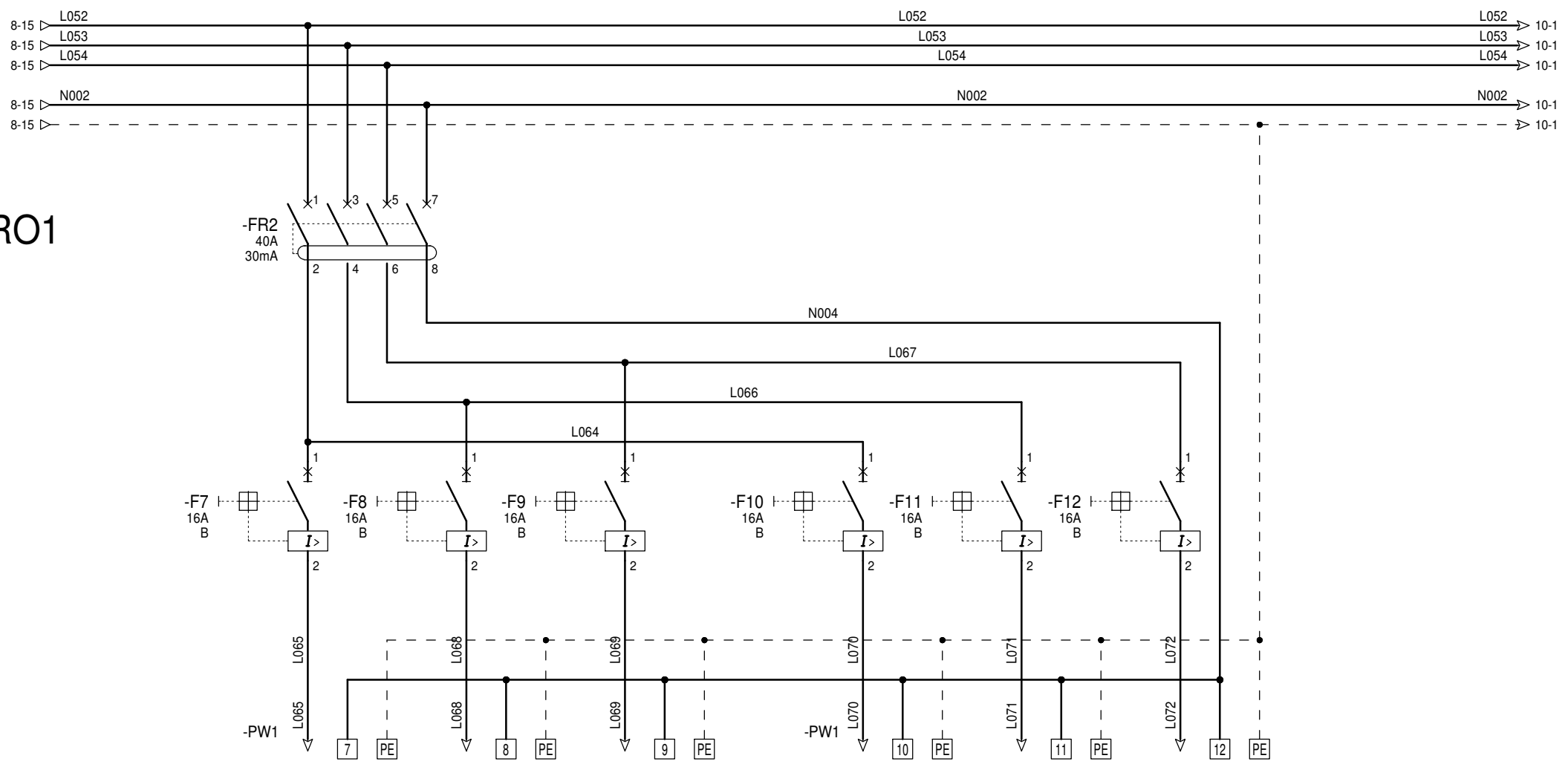
Nazwa projektu **Budowa oczyszczalni ścieków w m. Drzycim**

Tytuł rysunku **Potrzeby własne RO1.**

Investor / obiekt
Gmina Drzycim
Oczyszczalnia Ścieków
w m. Drzycim

Nr projektu	C-13-16	
Faza projektu	Projekt wykonawczy	
Typ	RPW	Nr rys. 8

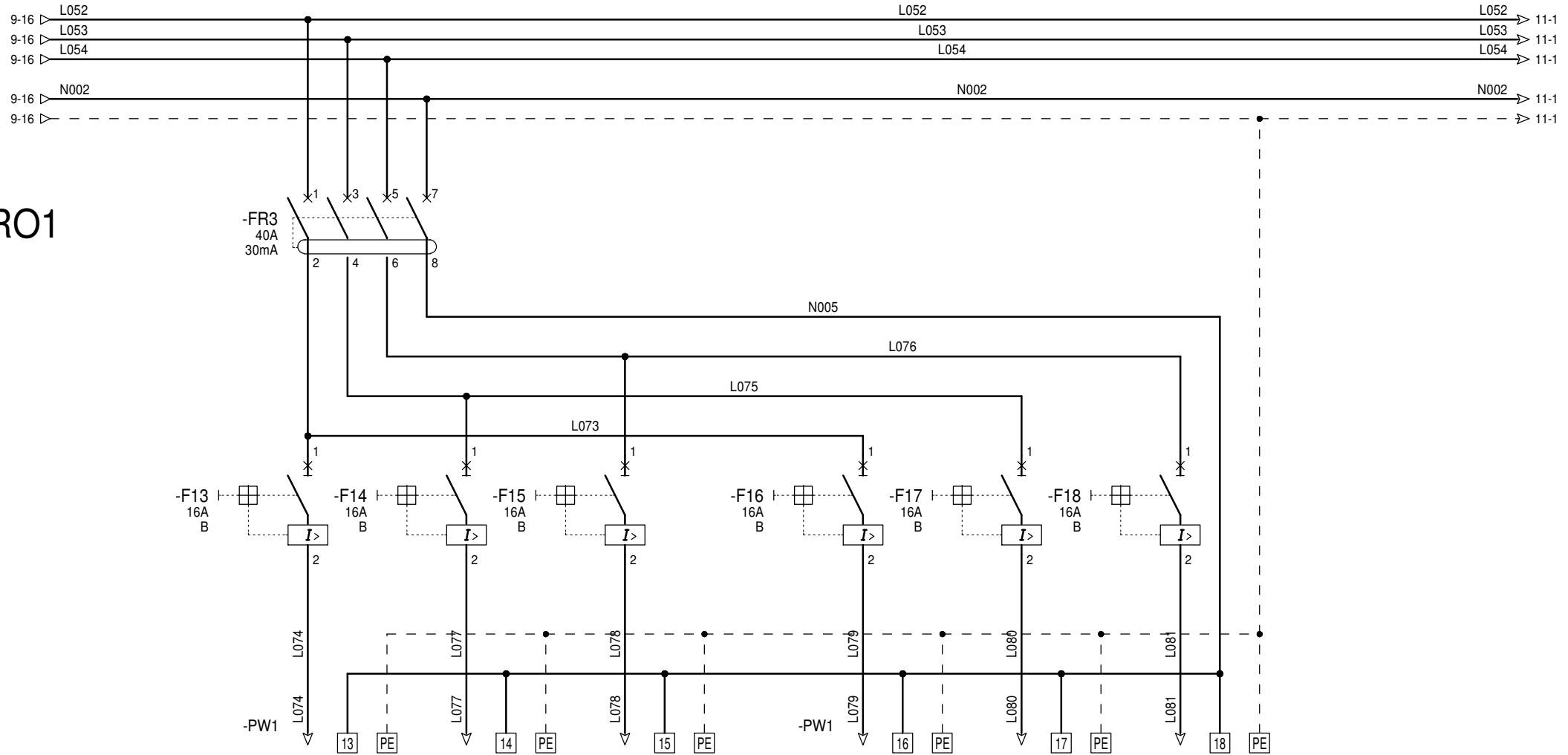
R01



OGRZEWANIE POMIESZCZEŃ			OGRZEWANIE POMIESZCZEŃ		
OGRZEWACZE	OGRZEWACZE	OGRZEWACZE	OGRZEWACZE	REZERWA	REZERWA
G1, G2	G3, G4, G5	G6	G7, G8		
GNH1, 2	GNH3, 4, 5	GNH6	GNH7, 8		

Przedsiębiorstwo Projektowania i Realizacji Inwestycji Sp. z o. o. ul. Chodkiewicza 15 85-065 Bydgoszcz	Projektował:	mgr inż. S. Hajdasz	WKP/0384/PWOE/09	2017-06-08	Nazwa projektu Budowa oczyszczalni ścieków w m. Drzycim	Inwestor / obiekt Gmina Drzycim Oczyszczalnia Ścieków w m. Drzycim	Nr projektu C-13-16	
	Opracował:	mgr inż. P. Kina	- - -	2017-06-08			Faza projektu Projekt wykonawczy	
	Sprawdził:	mgr inż. J. Król	317/76/Pw	2017-06-08	Tytuł rysunku Potrzeby własne R01.		Typ RPW	Nr rys. 9
	Nazwisko	Nr uprawnień	Podpis	Data				

RO1



PODGRZEWACZE WODY

PODGRZEWACZ
PW1
GNPW1

PODGRZEWACZ
PW2
GNPW2

REZERWA

REZERWA

REZERWA

REZERWA

Przedsiębiorstwo Projektowania
i Realizacji Inwestycji Sp. z o. o.
ul. Chodkiewicza 15
85-065 Bydgoszcz

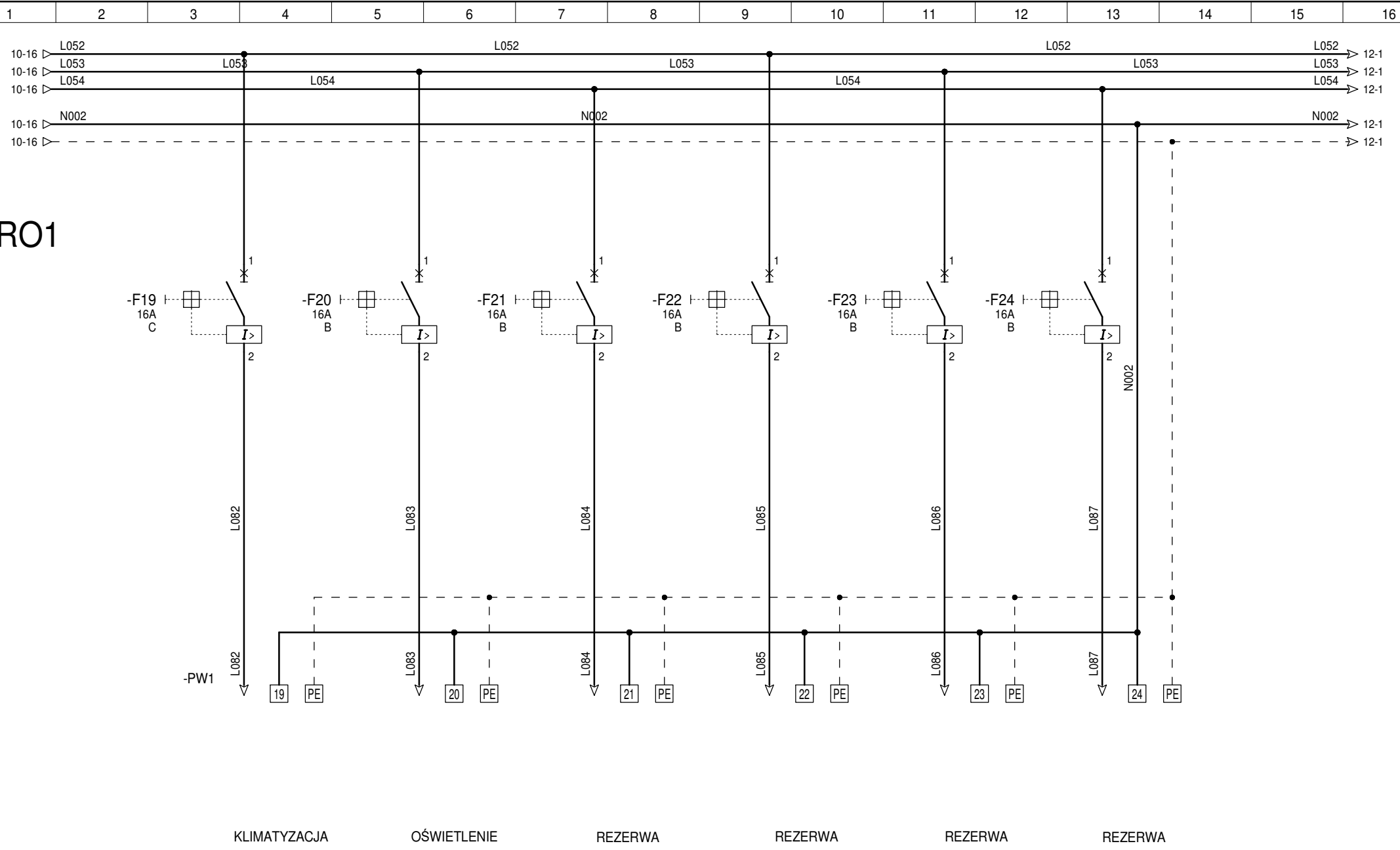
Projektował:	mgr inż. S. Hajdasz	WKP/0384/PWOE/09	2017-06-08
Opracował:	mgr inż. P. Kina	- - -	2017-06-08
Sprawdził:	mgr inż. J. Król	317/76/Pw	2017-06-08
Nazwisko	Nr uprawnień	Podpis	Data

Nazwa projektu: **Budowa oczyszczalni ścieków w m. Drzycim**
Tytuł rysunku: **Potrzeby własne RO1.**

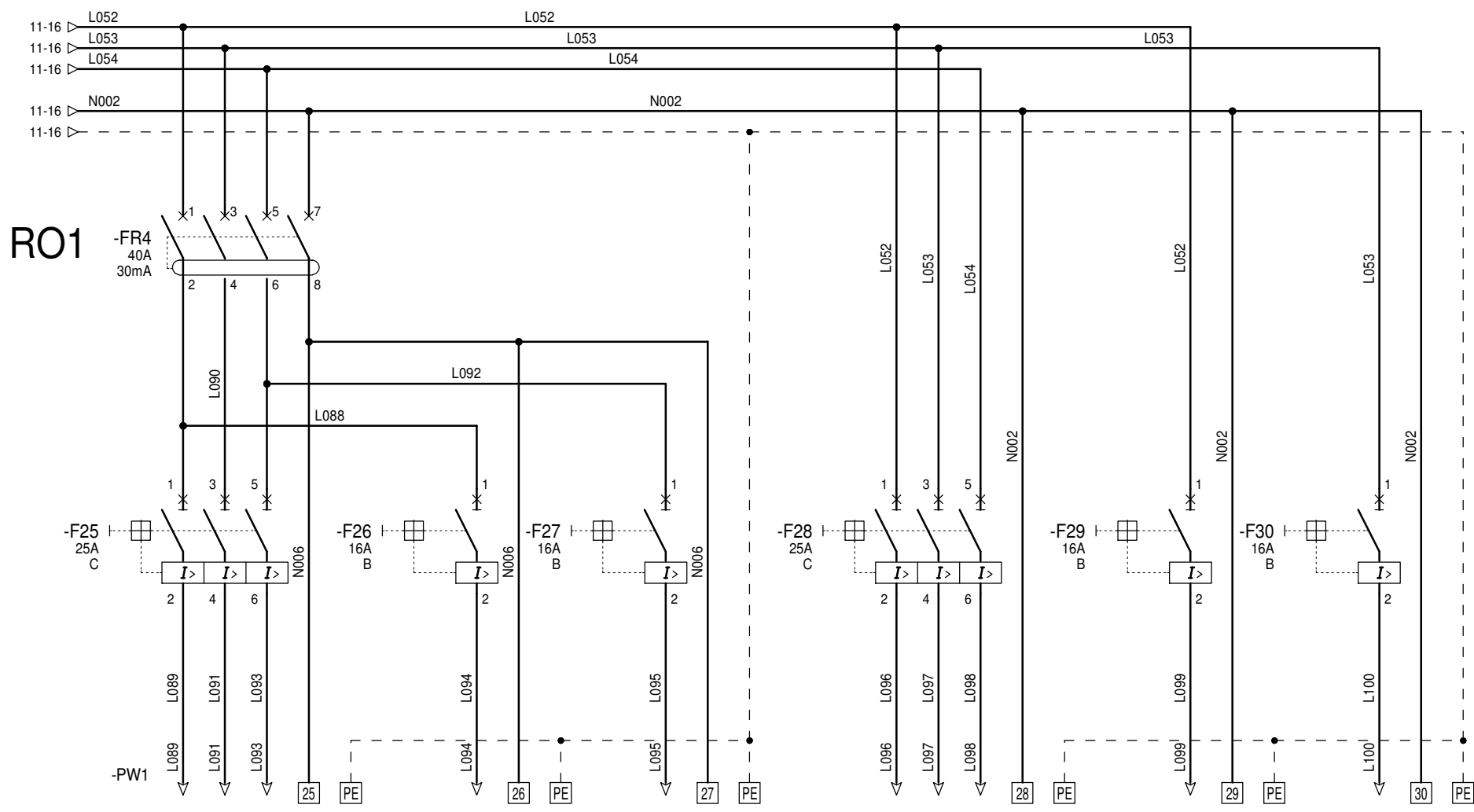
Inwestor / obiekt:
Gmina Drzycim
Oczyszczalnia Ścieków
w m. Drzycim

Nr projektu	C-13-16	
Faza projektu	Projekt wykonawczy	
Typ	RPW	Nr rys. 10

RO1



Przedsiębiorstwo Projektowania i Realizacji Inwestycji Sp. z o. o. ul. Chodkiewicza 15 85-065 Bydgoszcz	Projektował:	mgr inż. S. Hajdasz	WKP/0384/PWOE/09	2017-06-08	Nazwa projektu Budowa oczyszczalni ścieków w m. Drzycim	Inwestor / obiekt Gmina Drzycim Oczyszczalnia Ścieków w m. Drzycim	Nr projektu C-13-16	
	Opracował:	mgr inż. P. Kina	- - -	2017-06-08			Faza projektu Projekt wykonawczy	
	Sprawdził:	mgr inż. J. Król	317/76/Pw	2017-06-08	Tytuł rysunku Potrzeby własne RO1.		Typ RPW	Nr rys. 11
		Nazwisko	Nr uprawnień	Podpis	Data			



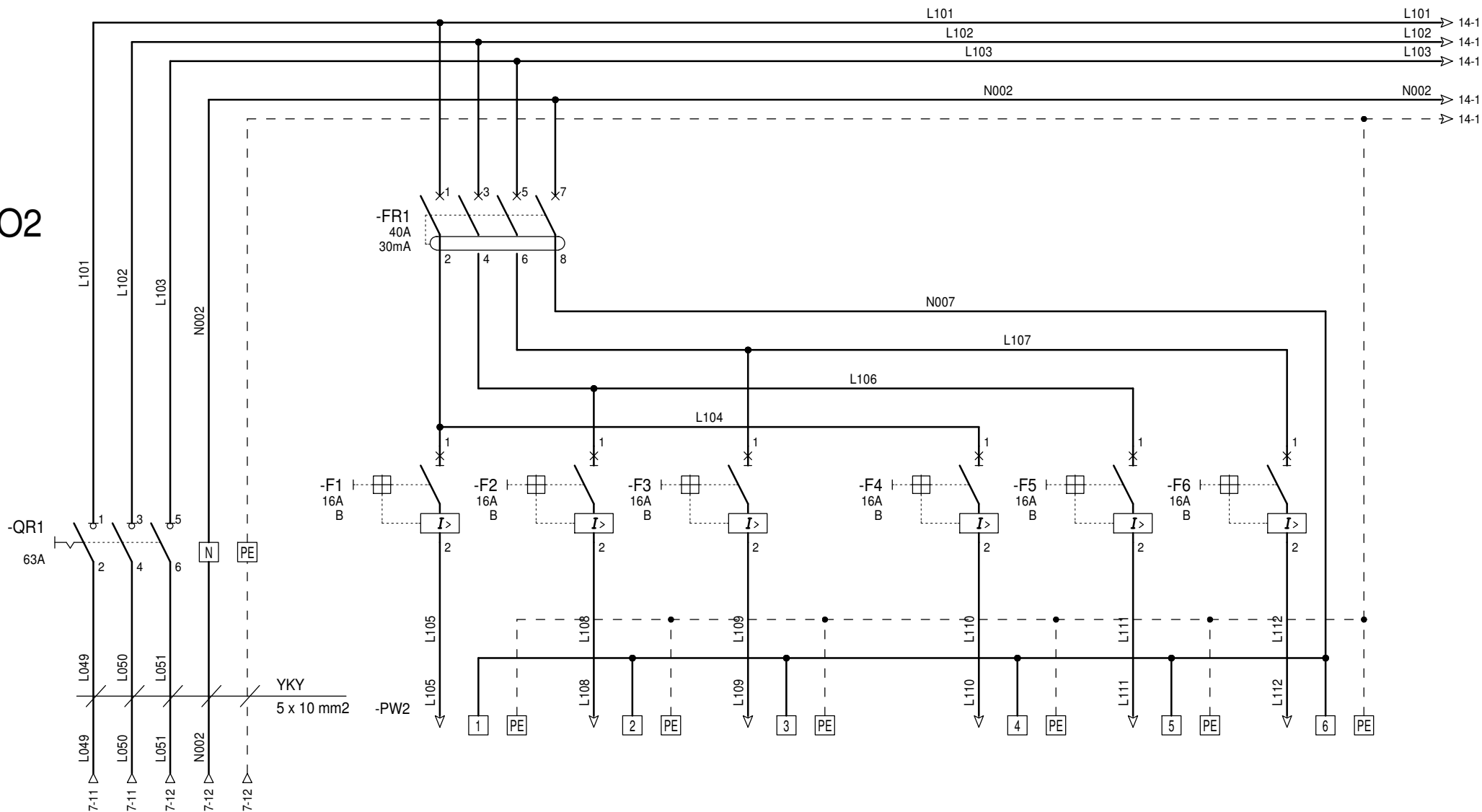
RO1

ZESTAW GNIAZDOWY
ZGN1 25A, 400V

REZERWA

Przedsiębiorstwo Projektowania i Realizacji Inwestycji Sp. z o. o. ul. Chodkiewicza 15 85-065 Bydgoszcz	Projektował:	mgr inż. S. Hajdasz	WKP/0384/PWOE/09	2017-06-08	Nazwa projektu	Budowa oczyszczalni ścieków w m. Drzycim	Inwestor / obiekt Gmina Drzycim Oczyszczalnia Ścieków w m. Drzycim	Nr projektu		C-13-16	
	Opracował:	mgr inż. P. Kina	- - -	2017-06-08	Tytuł rysunku			Faza projektu	Projekt wykonawczy		
	Sprawdził:	mgr inż. J. Król	317/76/Pw	2017-06-08	Potrzeby własne RO1.			Typ	RPW	Nr rys.	12
		Nazwisko	Nr uprawnień	Podpis				Data			

RO2



GNIAZDA WTYKOWE

GNIAZDA WTYKOWE I OGRZEWACZE

GNIAZDA 230V
GN2.1, GN2.2

GNIAZDA 230V
GN2.4, GN2.5

GNIAZDA 230V
GN2.6, GN2.7,
GN2.8

GNIAZDA 230V
GN2.3, GN2.9

OGRZEWACZE
G9, G10
GNH9, 10

OGRZEWACZ
G11
GNH11

Przedsiębiorstwo Projektowania
i Realizacji Inwestycji Sp. z o. o.
ul. Chodkiewicza 15
85-065 Bydgoszcz

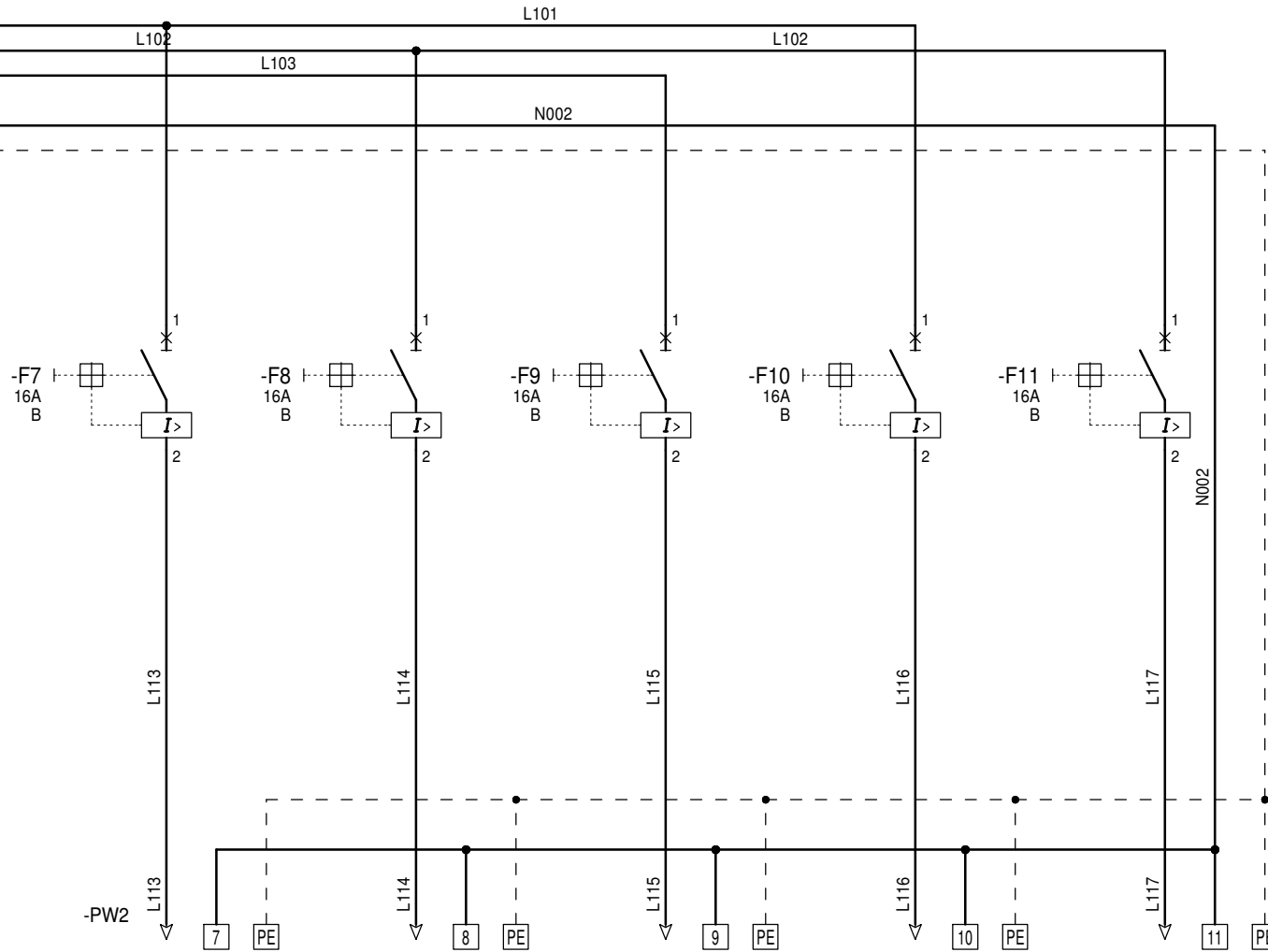
Projektował:	mgr inż. S. Hajdasz	WKP/0384/PWOE/09	2017-06-08
Opracował:	mgr inż. P. Kina	- - -	2017-06-08
Sprawdził:	mgr inż. J. Król	317/76/Pw	2017-06-08
	Nazwisko	Nr uprawnień	Podpis
			Data

Nazwa projektu **Budowa oczyszczalni ścieków w m. Drzycim**
Tytuł rysunku **Potrzeby własne RO2.**

Inwestor / obiekt
Gmina Drzycim
Oczyszczalnia Ścieków
w m. Drzycim

Nr projektu	C-13-16	
Faza projektu	Projekt wykonawczy	
Typ	RPW	Nr rys. 13

RO2



OŚWIETLENIE

REZERWA

REZERWA

REZERWA

REZERWA

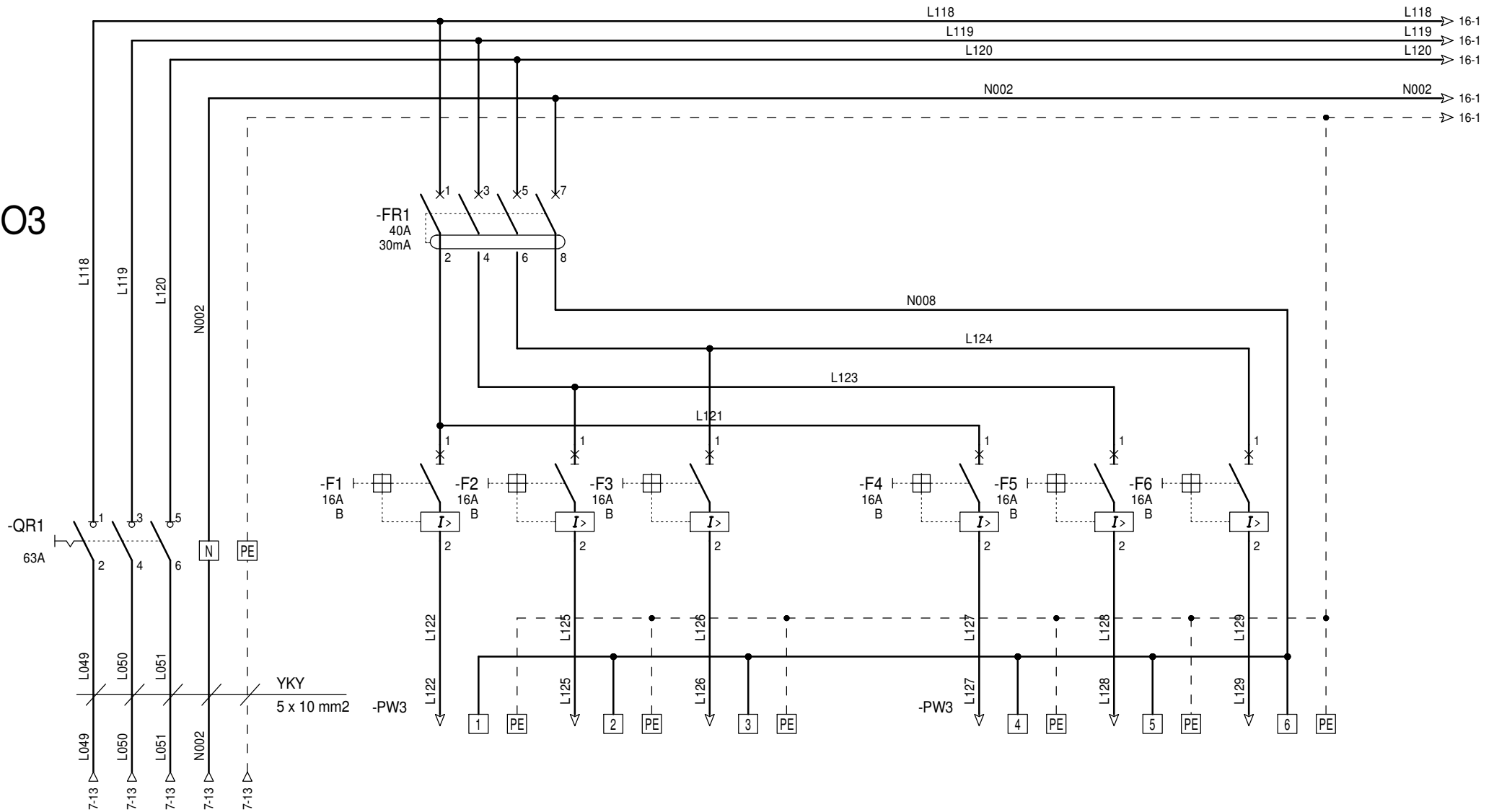
Projektował:	mgr inż. S. Hajdasz	WKP/0384/PWOE/09		2017-06-08
Opracował:	mgr inż. P. Kina	- - -		2017-06-08
Sprawdził:	mgr inż. J. Król	317/76/Pw		2017-06-08
	Nazwisko	Nr uprawnień	Podpis	Data

Nazwa projektu	Budowa oczyszczalni ścieków w m. Drzycim
Tytuł rysunku	Potrzeby własne RO2.

Inwestor / obiekt	Gmina Drzycim Oczyszczalnia Ścieków w m. Drzycim
-------------------	--

Nr projektu	C-13-16
Faza projektu	Projekt wykonawczy
Typ	RPW
Nr rys.	14

RO3



GNIAZDA WTYKOWE

GNIAZDA 230V
GN3.1, GN3.2
GN3.3

GNIAZDA 230V
GN3.4, GN3.5
GN3.6, GN3.7
GN3.8

GNIAZDA WTYKOWE

GNIAZDA 230V
GN3.9, GN3.10
GN3.11

GNIAZDA 230V
GN3.12, GN3.13
GN3.14, GN3.15
GN3.16

Przedsiębiorstwo Projektowania
i Realizacji Inwestycji Sp. z o. o.
ul. Chodkiewicza 15
85-065 Bydgoszcz

Projektował:	mgr inż. S. Hajdasz	WKP/0384/PWOE/09	2017-06-08
Opracował:	mgr inż. P. Kina	- - -	2017-06-08
Sprawdził:	mgr inż. J. Król	317/76/Pw	2017-06-08
Nazwisko	Nr uprawnień	Podpis	Data

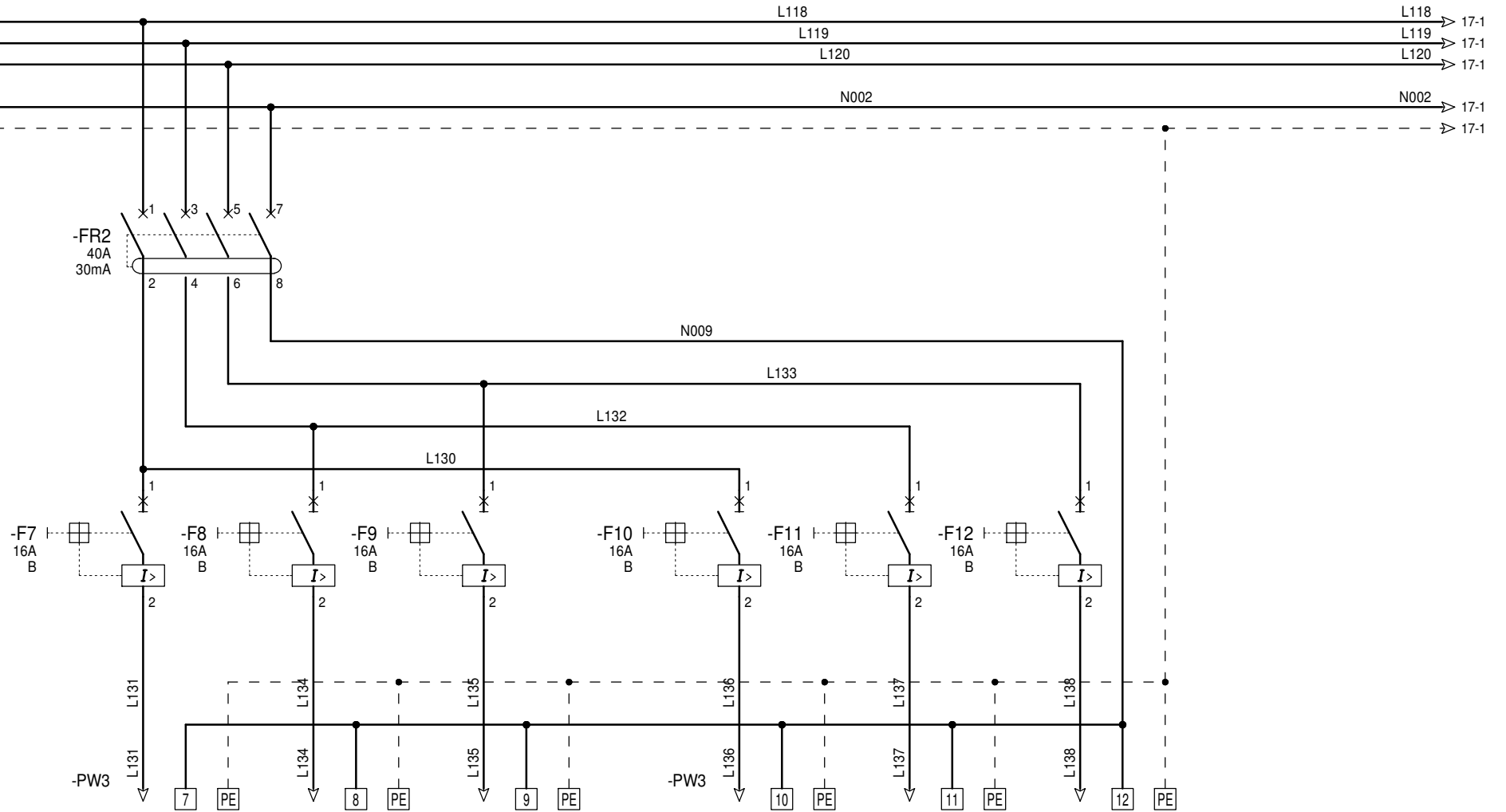
Nazwa projektu **Budowa oczyszczalni ścieków w m. Drzycim**

Tytuł rysunku **Potrzeby własne RO3.**

Investor / obiekt
Gmina Drzycim
Oczyszczalnia Ścieków
w m. Drzycim

Nr projektu	C-13-16
Faza projektu	Projekt wykonawczy
Typ	RPW
Nr rys.	15

RO3



OGRZEWANIE POMIESZCZEŃ

OGRZEWACZ	OGRZEWACZ	OGRZEWACZE
G12	G13	G14, G15
GNH12	GNH13	GNH14, 15

OGRZEWANIE POMIESZCZEŃ O PODGRZEWACZ

OGRZEWACZE	PODGRZEWACZ	REZERWA
G16	PW3	
GNH16	GNPW3	

Przedsiębiorstwo Projektowania i Realizacji Inwestycji Sp. z o. o.
ul. Chodkiewicza 15
85-065 Bydgoszcz

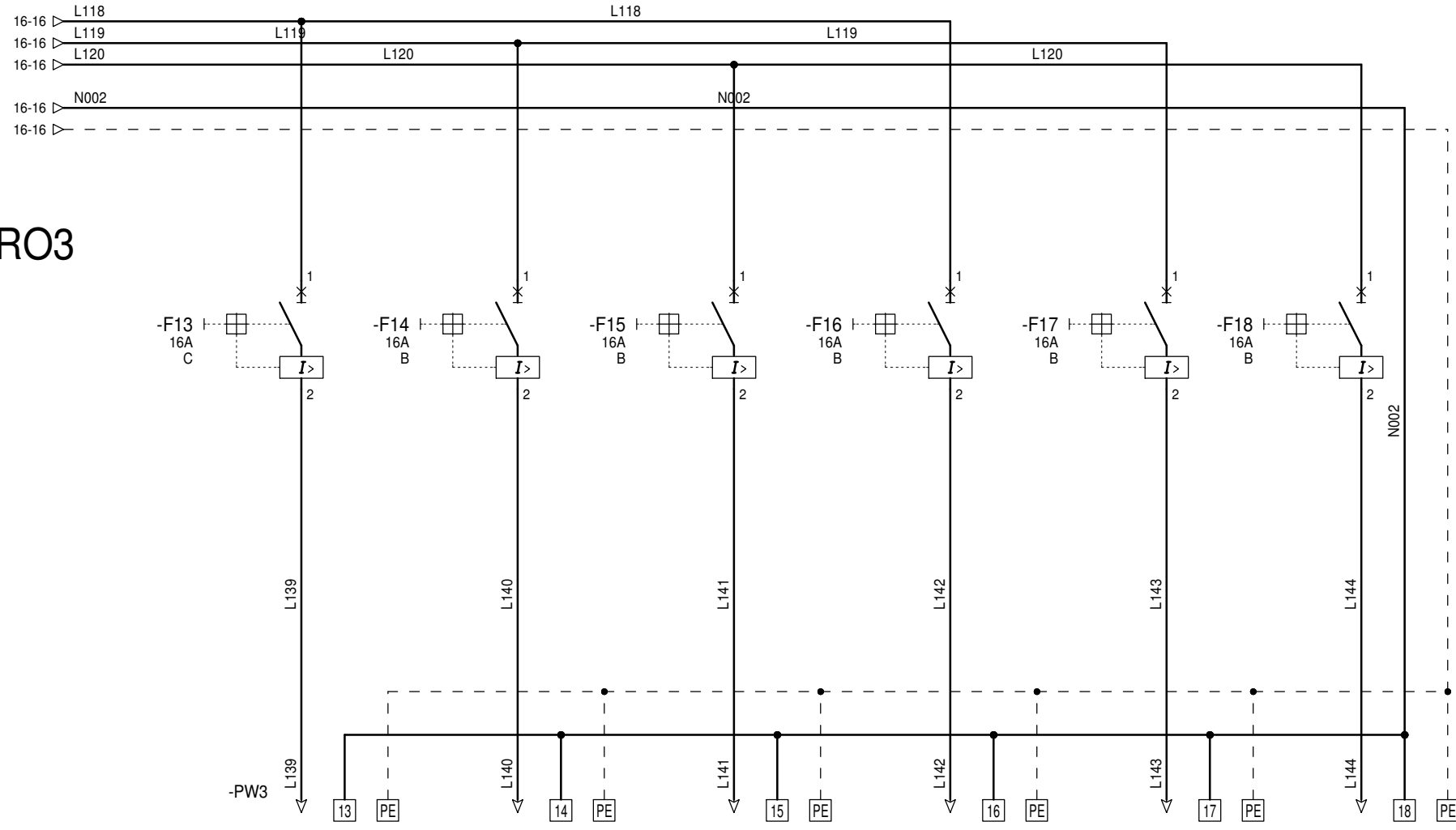
Projektował:	mgr inż. S. Hajdasz	WKP/0384/PWOE/09	2017-06-08
Opracował:	mgr inż. P. Kina	- - -	2017-06-08
Sprawdził:	mgr inż. J. Król	317/76/Pw	2017-06-08
Nazwisko	Nr uprawnień	Podpis	Data

Nazwa projektu: **Budowa oczyszczalni ścieków w m. Drzycim**
Tytuł rysunku: **Potrzeby własne RO3.**

Inwestor / obiekt: **Gmina Drzycim
Oczyszczalnia Ścieków
w m. Drzycim**

Nr projektu	C-13-16	
Faza projektu	Projekt wykonawczy	
Typ	RPW	Nr rys. 16

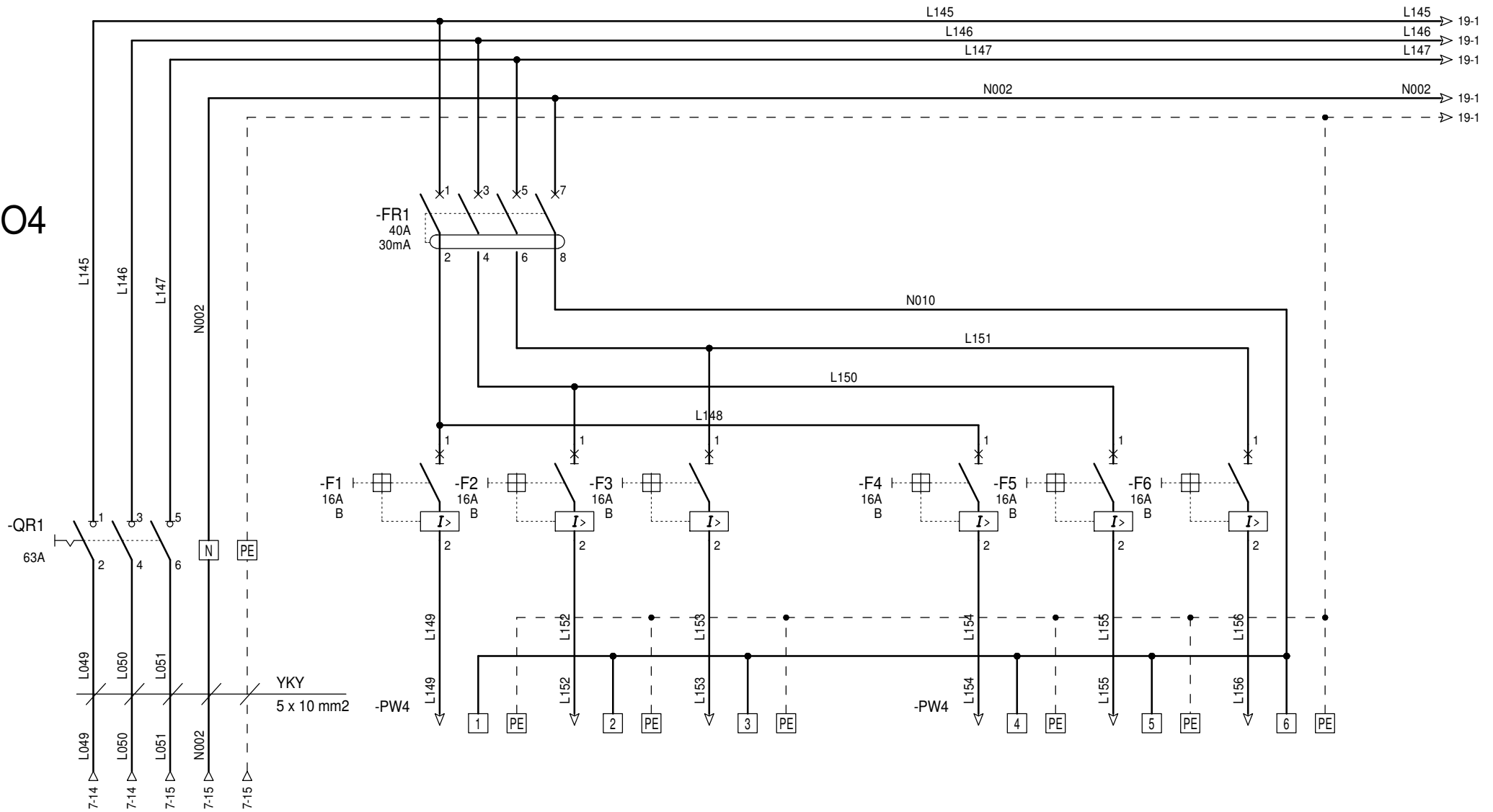
RO3



KLIMATYZACJA OŚWIETLENIE REZERWA REZERWA REZERWA REZERWA

Przedsiębiorstwo Projektowania i Realizacji Inwestycji Sp. z o. o. ul. Chodkiewicza 15 85-065 Bydgoszcz	Projektował:	mgr inż. S. Hajdasz	WKP/0384/PWOE/09	2017-06-08	Nazwa projektu	Budowa oczyszczalni ścieków w m. Drzycim	Inwestor / obiekt	Nr projektu	C-13-16
	Opracował:	mgr inż. P. Kina	- - -	2017-06-08	Faza projektu	Projekt wykonawczy		Oczyszczalnia Ścieków w m. Drzycim	Typ
	Sprawdził:	mgr inż. J. Król	317/76/Pw	2017-06-08	Tytuł rysunku	Potrzeby własne RO3.	Nr rys.		17
		Nazwisko	Nr uprawnień	Podpis	Data				

RO4



OGRZEWANIE POMIESZCZEŃ

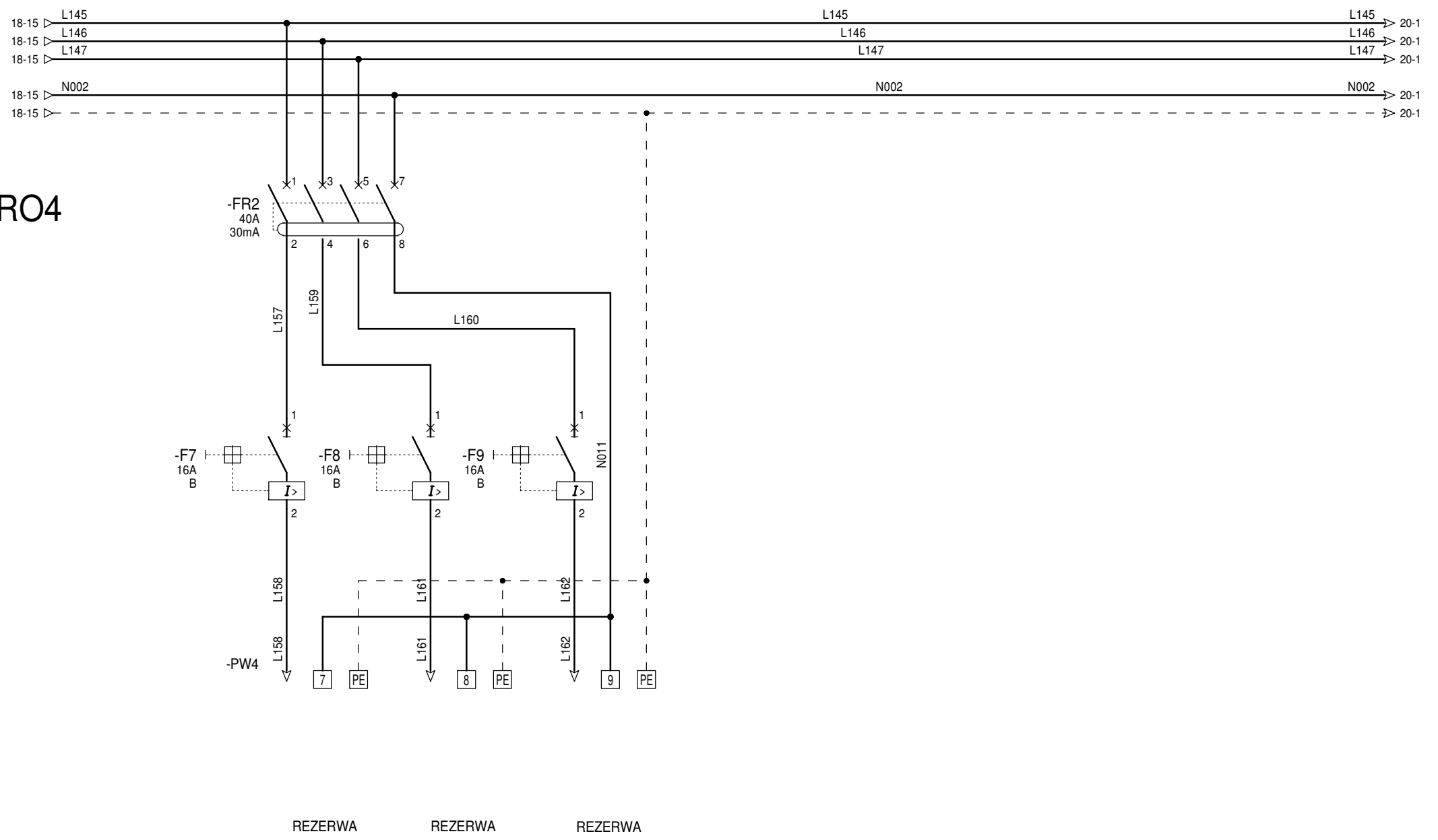
OGRZEWACZ	OGRZEWACZ	OGRZEWACZ
G17	G18	G19
GNH17	GNH18	GNH19

OGRZEWANIE POMIESZCZEŃ

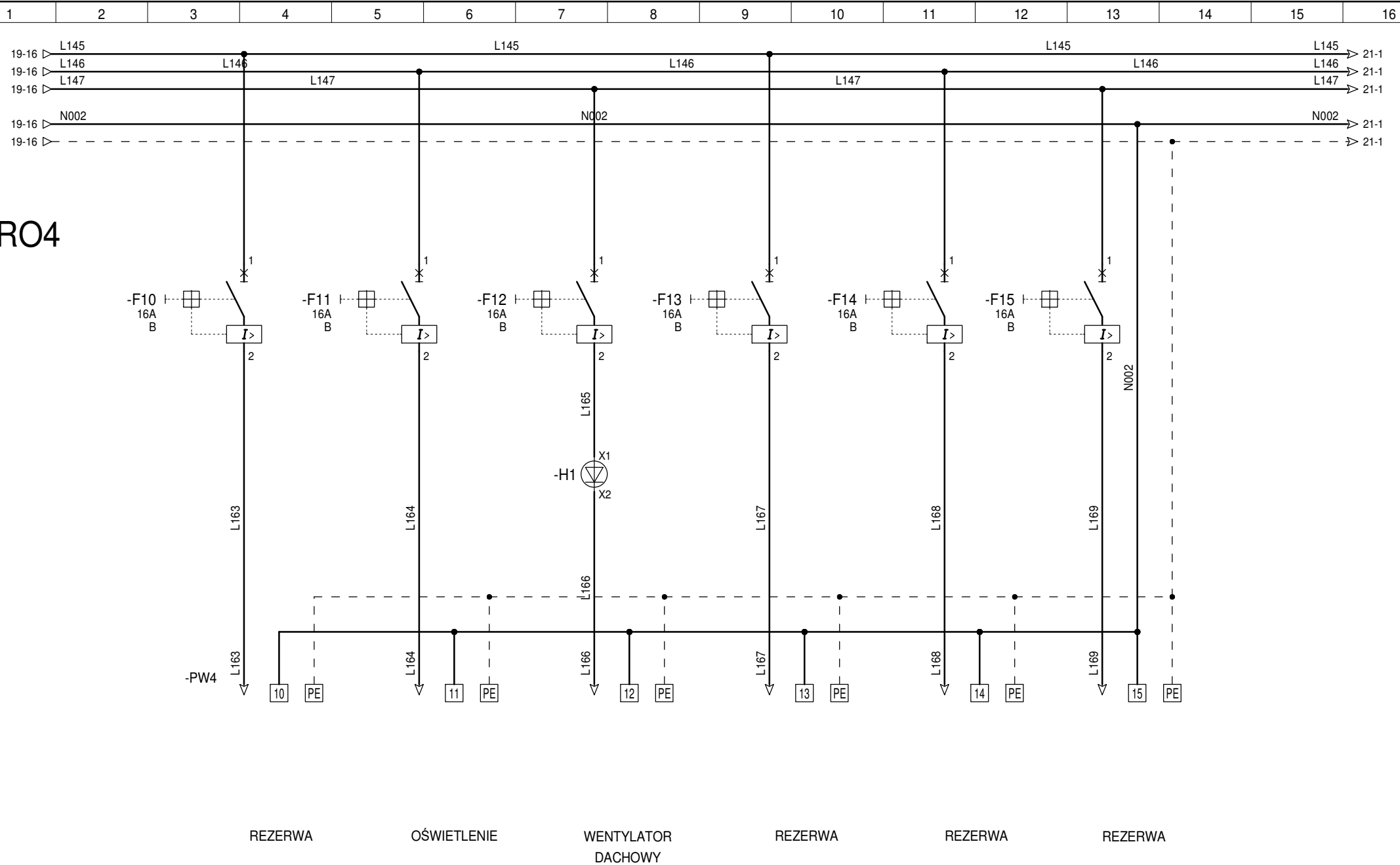
OGRZEWACZ	OGRZEWACZ	REZERWA
G20	G21	
GNH20	GNH21	

Przedsiębiorstwo Projektowania i Realizacji Inwestycji Sp. z o.o. ul. Chodkiewicza 15 85-065 Bydgoszcz	Projektował:	mgr inż. S. Hajdasz	WKP/0384/PWOE/09	2017-06-08	Nazwa projektu Budowa oczyszczalni ścieków w m. Drzycim	Inwestor / obiekt Gmina Drzycim Oczyszczalnia Ścieków w m. Drzycim	Nr projektu C-13-16	
	Opracował:	mgr inż. P. Kina	- - -	2017-06-08			Faza projektu Projekt wykonawczy	
	Sprawdził:	mgr inż. J. Król	317/76/Pw	2017-06-08	Tytuł rysunku Potrzeby własne RO4.		Typ RPW	Nr rys. 18
		Nazwisko	Nr uprawnień	Podpis	Data			

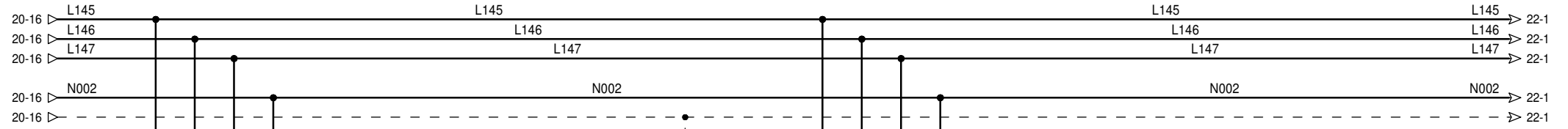
RO4



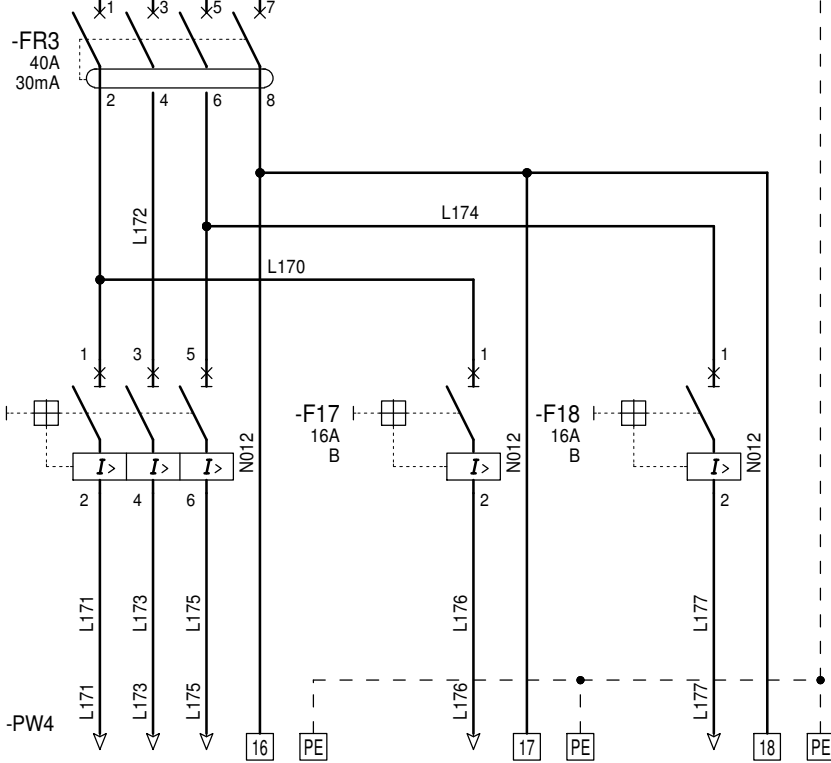
RO4



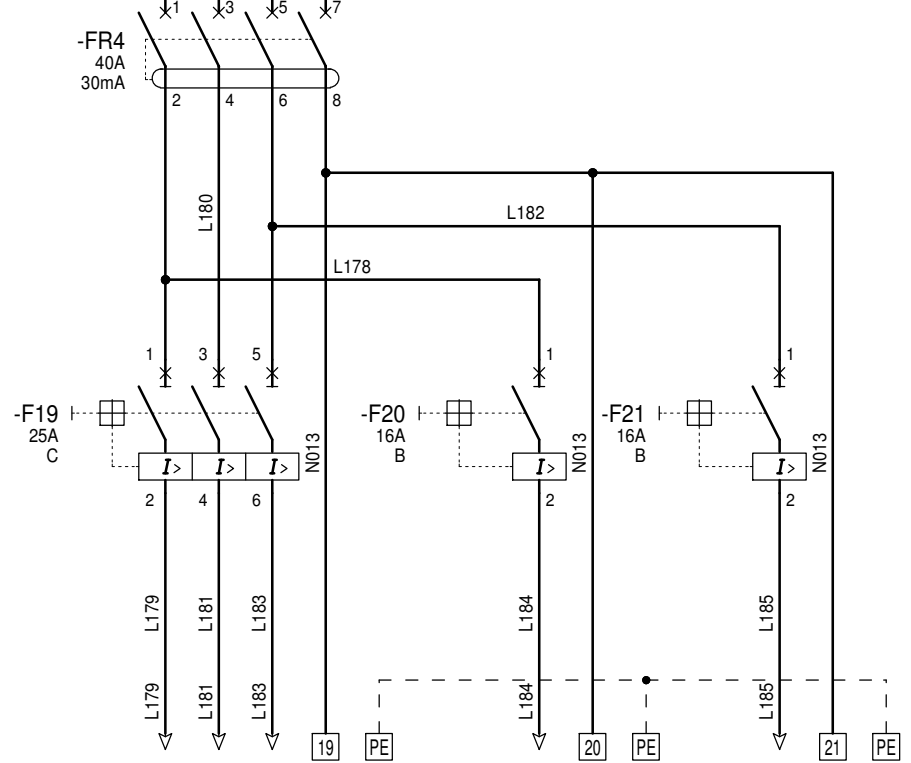
Przedsiębiorstwo Projektowania i Realizacji Inwestycji Sp. z o. o. ul. Chodkiewicza 15 85-065 Bydgoszcz	Projektował:	mgr inż. S. Hajdasz	WKP/0384/PWOE/09	2017-06-08	Nazwa projektu	Budowa oczyszczalni ścieków w m. Drzycim	Inwestor / obiekt Gmina Drzycim Oczyszczalnia Ścieków w m. Drzycim	Nr projektu	C-13-16
	Opracował:	mgr inż. P. Kina	- - -	2017-06-08	Tytuł rysunku	Potrzeby własne RO4.		Faza projektu	Projekt wykonawczy
	Sprawdził:	mgr inż. J. Król	317/76/Pw	2017-06-08			Typ	RPW	Nr rys.
	Nazwisko	Nr uprawnień	Podpis	Data					



RO4

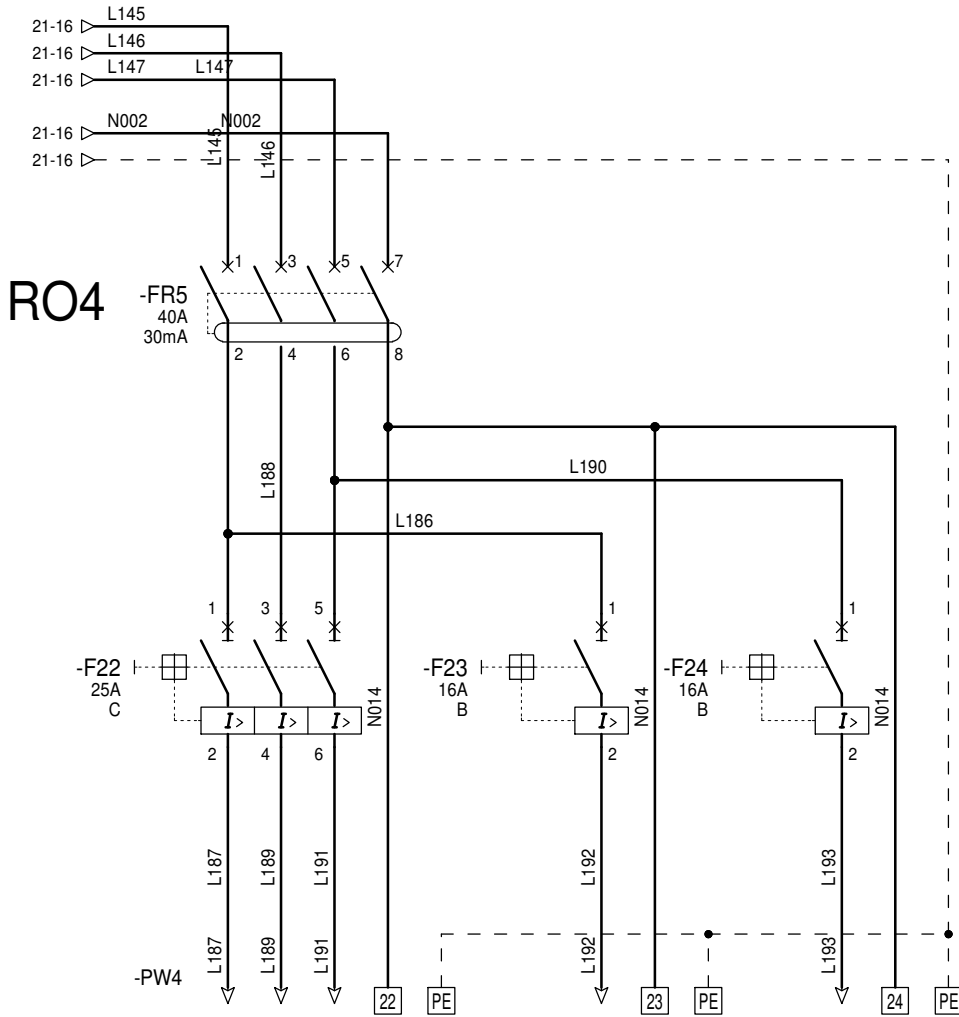


ZESTAW GNIAZDOWY
ZGN2 25A, 400V



ZESTAW GNIAZDOWY
ZGN3 25A, 400V

Przedsiębiorstwo Projektowania i Realizacji Inwestycji Sp. z o. o. ul. Chodkiewicza 15 85-065 Bydgoszcz	Projektował:	mgr inż. S. Hajdasz	WKP/0384/PWOE/09	2017-06-08	Nazwa projektu Budowa oczyszczalni ścieków w m. Drzycim	Inwestor / obiekt Gmina Drzycim Oczyszczalnia Ścieków w m. Drzycim	Nr projektu		C-13-16		
	Opracował:	mgr inż. P. Kina	- - -	2017-06-08			Faza projektu	Projekt wykonawczy			
	Sprawdził:	mgr inż. J. Król	317/76/Pw	2017-06-08	Tytuł rysunku		Typ	RPW	Nr rys.	21	
		Nazwisko	Nr uprawnień	Podpis	Data		Potrzeby własne RO4.				



ZESTAW GNIAZDOWY
ZGN4 25A, 400V

Przedsiębiorstwo Projektowania
i Realizacji Inwestycji Sp. z o. o.
ul. Chodkiewicza 15
85-065 Bydgoszcz

Projektował:	mgr inż. S. Hajdasz	WKP/0384/PWOE/09	2017-06-08
Opracował:	mgr inż. P. Kina	- - -	2017-06-08
Sprawdził:	mgr inż. J. Król	317/76/Pw	2017-06-08
Nazwisko	Nr uprawnień	Podpis	Data

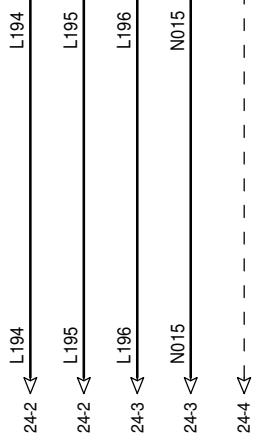
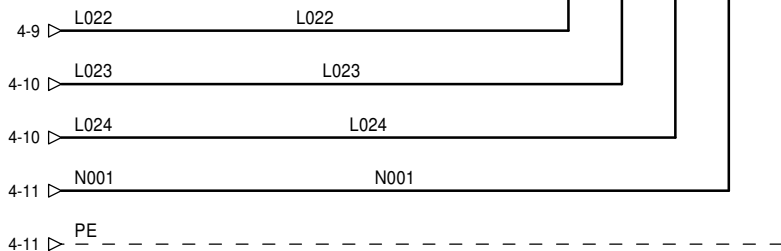
Nazwa projektu	Budowa oczyszczalni ścieków w m. Drzycim
Tytuł rysunku	Potrzeby własne RO4.

Inwestor / obiekt
Gmina Drzycim
Oczyszczalnia Ścieków
w m. Drzycim

Nr projektu	C-13-16
Faza projektu	Projekt wykonawczy
Typ	RPW
Nr rys.	22

INSTALACJA FOTOWOLTAICZNA
OPRACOWANIE FIRMY SOLAR - STAR

-FV2



Przedsiębiorstwo Projektowania
i Realizacji Inwestycji Sp. z o. o.
ul. Chodkiewicza 15
85-065 Bydgoszcz

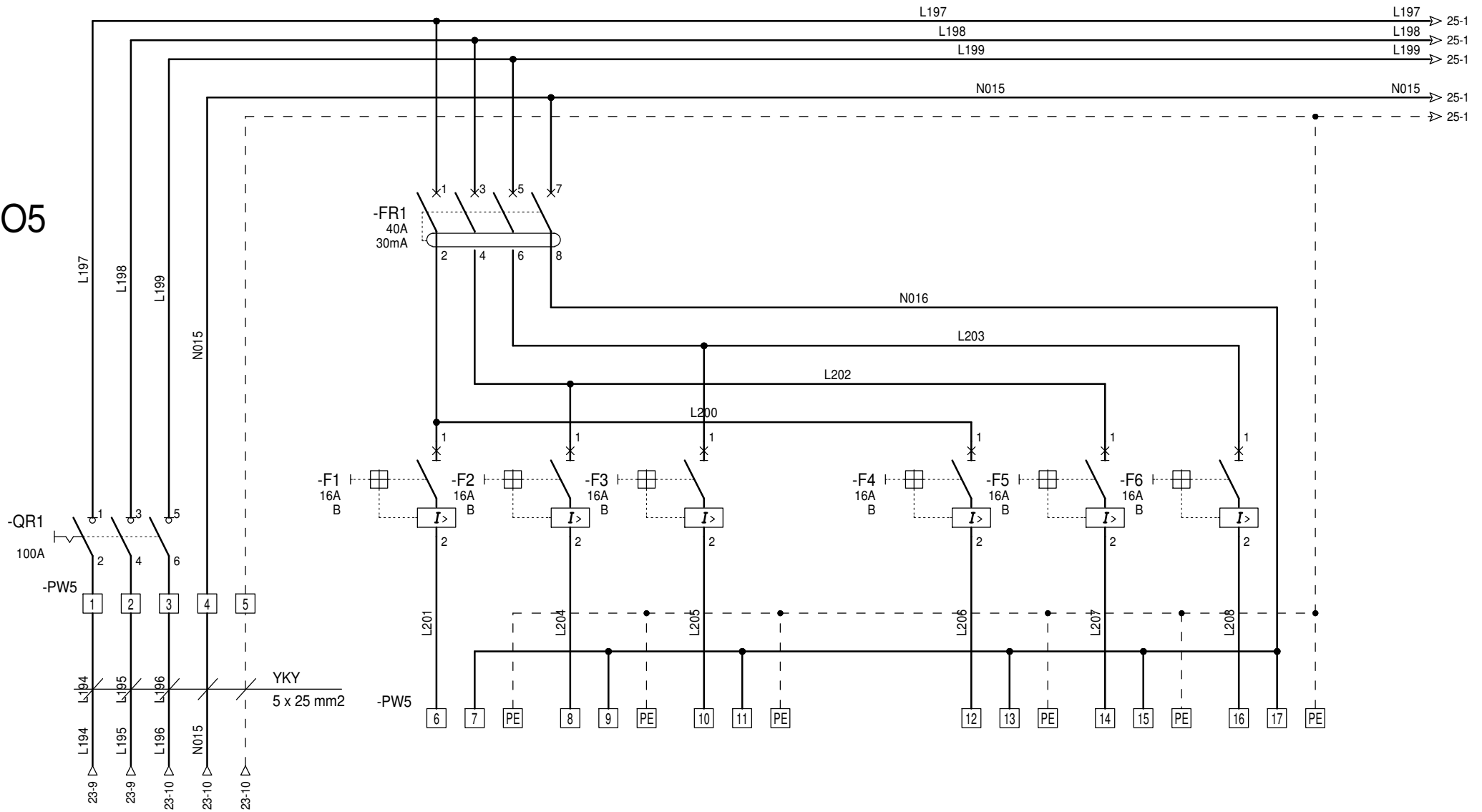
Projektował:	mgr inż. S. Hajdasz	WKP/0384/PWOE/09		2017-06-08
Opracował:	mgr inż. P. Kina	- - -		2017-06-08
Sprawdził:	mgr inż. J. Król	317/76/Pw		2017-06-08
	Nazwisko	Nr uprawnień	Podpis	Data

Nazwa projektu: **Budowa oczyszczalni ścieków w m. Drzycim**
Tytuł rysunku: **Zasilanie rozdzielnic FV2.**

Inwestor / obiekt: **Gmina Drzycim
Oczyszczalnia Ścieków
w m. Drzycim**

Nr projektu	C-13-16	
Faza projektu	Projekt wykonawczy	
Typ	RPW	Nr rys. 23

R05



GNIAZDA WTYKOWE

GNIAZDA 230V
GN1, GN2

GNIAZDA 230V
GN3, GN4

GNIAZDA 230V
GN5, GN6

GNIAZDA WTYKOWE

GNIAZDA 230V
GN7, GN8
GN9

GNIAZDA 230V
GN10, GN11
GN12

GNIAZDA 230V
GN13, GN14
GN15

Przedsiębiorstwo Projektowania
i Realizacji Inwestycji Sp. z o. o.
ul. Chodkiewicza 15
85-065 Bydgoszcz

Projektował:	mgr inż. S. Hajdasz	WKP/0384/PWOE/09	2017-06-08
Opracował:	mgr inż. P. Kina	- - -	2017-06-08
Sprawdził:	mgr inż. J. Król	317/76/Pw	2017-06-08
Nazwisko	Nr uprawnień	Podpis	Data

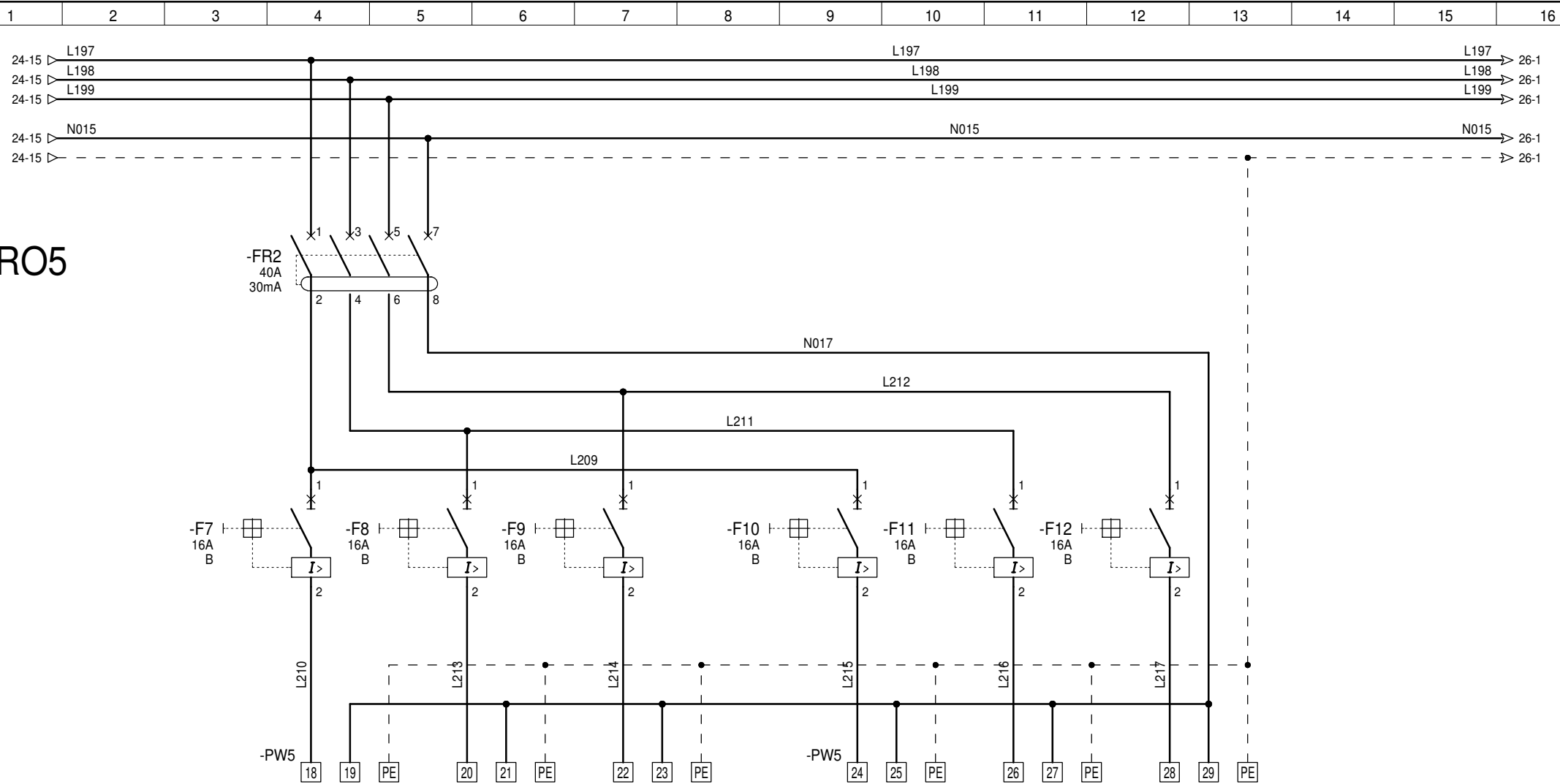
Nazwa projektu **Budowa oczyszczalni ścieków w m. Drzycim**

Tytuł rysunku **Potrzeby własne R05.**

Investor / obiekt
Gmina Drzycim
Oczyszczalnia Ścieków
w m. Drzycim

Nr projektu	C-13-16
Faza projektu	Projekt wykonawczy
Typ	RPW
Nr rys.	24

R05



OGRZEWANIE POMIESZCZEŃ

OGRZEWACZE	OGRZEWACZE	OGRZEWACZE
G1, G2	G3	G4, G5
PHH1, 2	GNH3	GNH4, 5

OGRZEWANIE POMIESZCZEŃ

OGRZEWACZE	OGRZEWACZE	OGRZEWACZE
G6	G7, G8	G9, G10
GNH6	GNH7, 8	GNH9, 10

Przedsiębiorstwo Projektowania i Realizacji Inwestycji Sp. z o. o.
ul. Chodkiewicza 15
85-065 Bydgoszcz

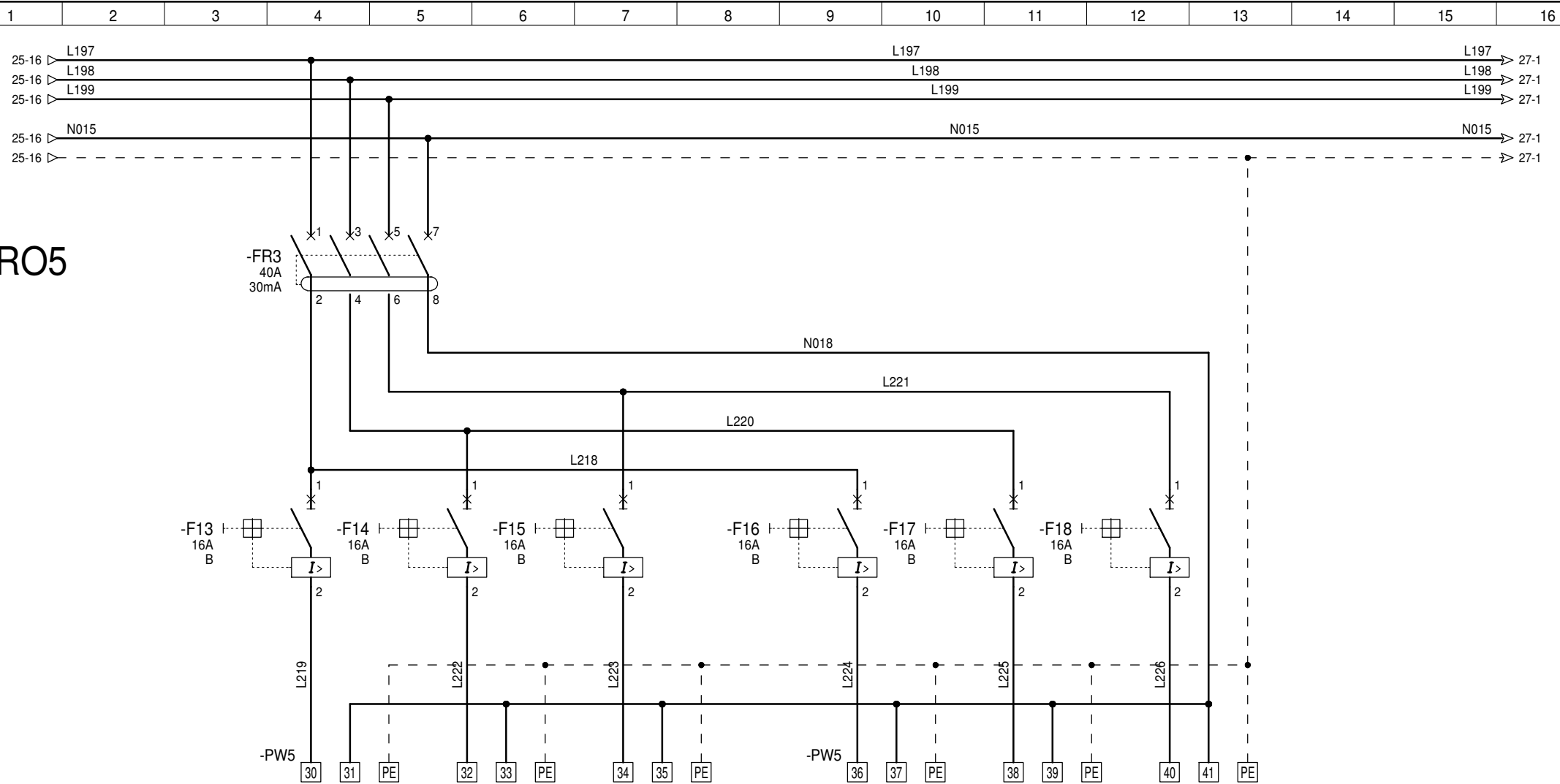
Projektował:	mgr inż. S. Hajdasz	WKP/0384/PWOE/09	2017-06-08
Opracował:	mgr inż. P. Kina	- - -	2017-06-08
Sprawdził:	mgr inż. J. Król	317/76/Pw	2017-06-08
Nazwisko	Nr uprawnień	Podpis	Data

Nazwa projektu: **Budowa oczyszczalni ścieków w m. Drzycim**
Tytuł rysunku: **Potrzeby własne R05.**

Investor / obiekt:
Gmina Drzycim
Oczyszczalnia Ścieków
w m. Drzycim

Nr projektu	C-13-16
Faza projektu	Projekt wykonawczy
Typ	RPW
Nr rys.	25

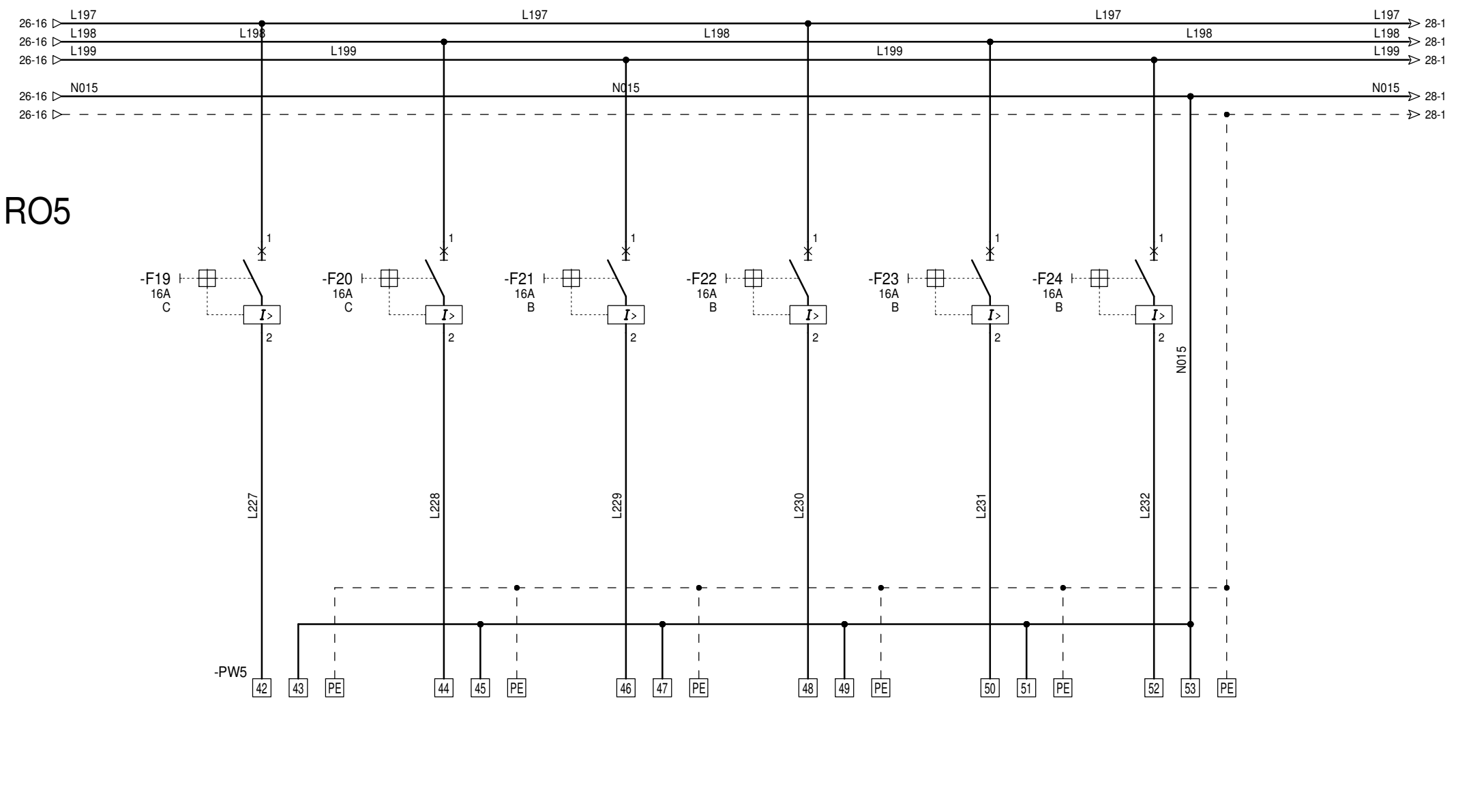
R05



OGRZEWANIE POMIESZCZEŃ I PODGRZEWACZ WODY

OGRZEWACZE	OGRZEWACZE	PODGRZEWACZ	REZERWA	REZERWA	REZERWA
G11	G12	PW1			
PHH11	PHH12	GNPW1			

Przedsiębiorstwo Projektowania i Realizacji Inwestycji Sp. z o. o. ul. Chodkiewicza 15 85-065 Bydgoszcz	Projektował:	mgr inż. S. Hajdasz	WKP/0384/PWOE/09	2017-06-08	Nazwa projektu	Budowa oczyszczalni ścieków w m. Drzycim	Inwestor / obiekt Gmina Drzycim Oczyszczalnia Ścieków w m. Drzycim	Nr projektu	C-13-16
	Opracował:	mgr inż. P. Kina	- - -	2017-06-08	Tytuł rysunku	Potrzeby własne R05.		Faza projektu	Projekt wykonawczy
	Sprawdził:	mgr inż. J. Król	317/76/Pw	2017-06-08			Typ	RPW	Nr rys.
	Nazwisko	Nr uprawnień	Podpis	Data					



RO5

KLIMATYZACJA 1

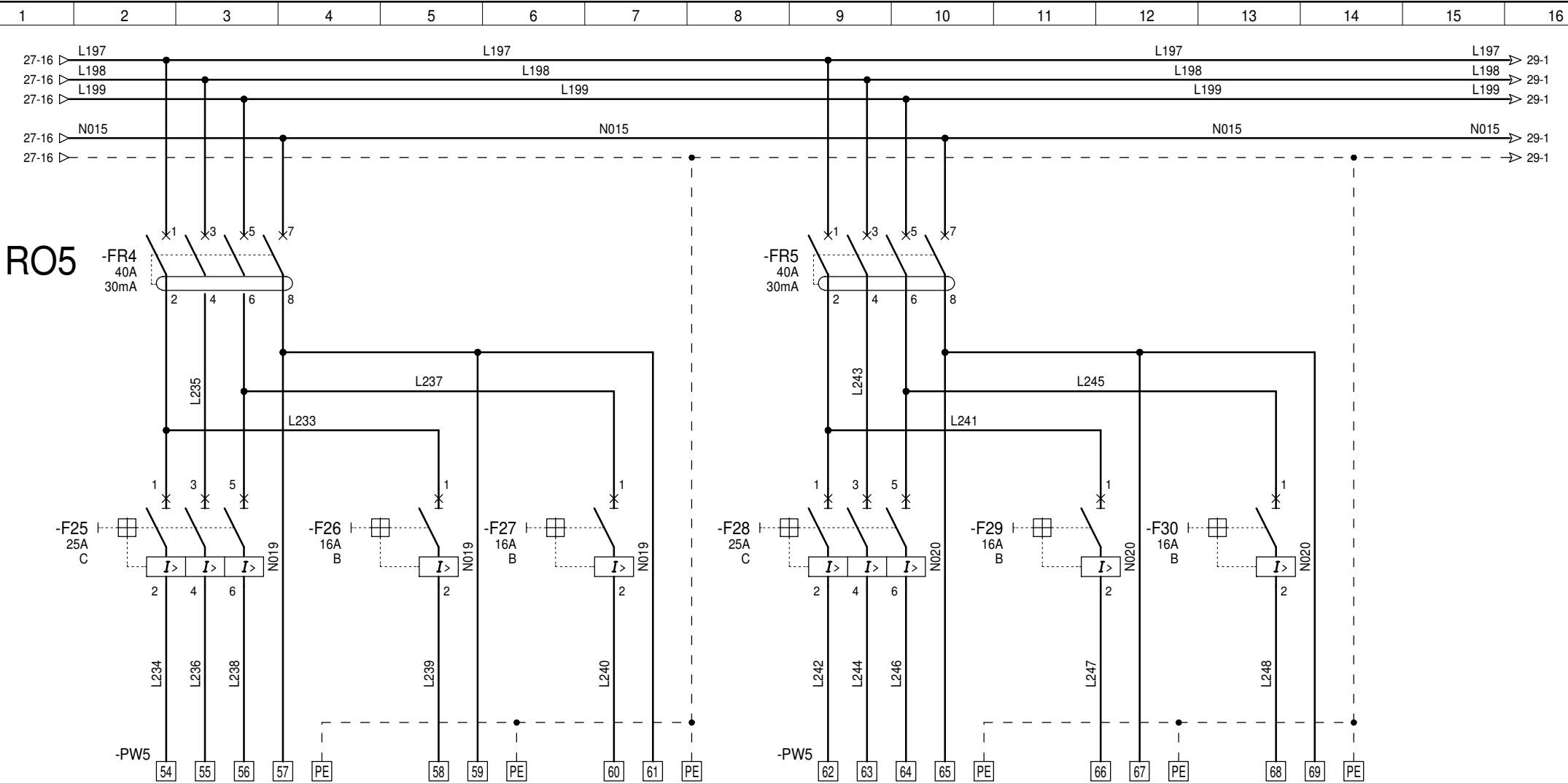
KLIMATYZACJA 2

OŚWIETLENIE
POMIESZCZ. 1 | 12

OŚWIETLENIE

OŚWIETLENIE
WIATA

REZERWA

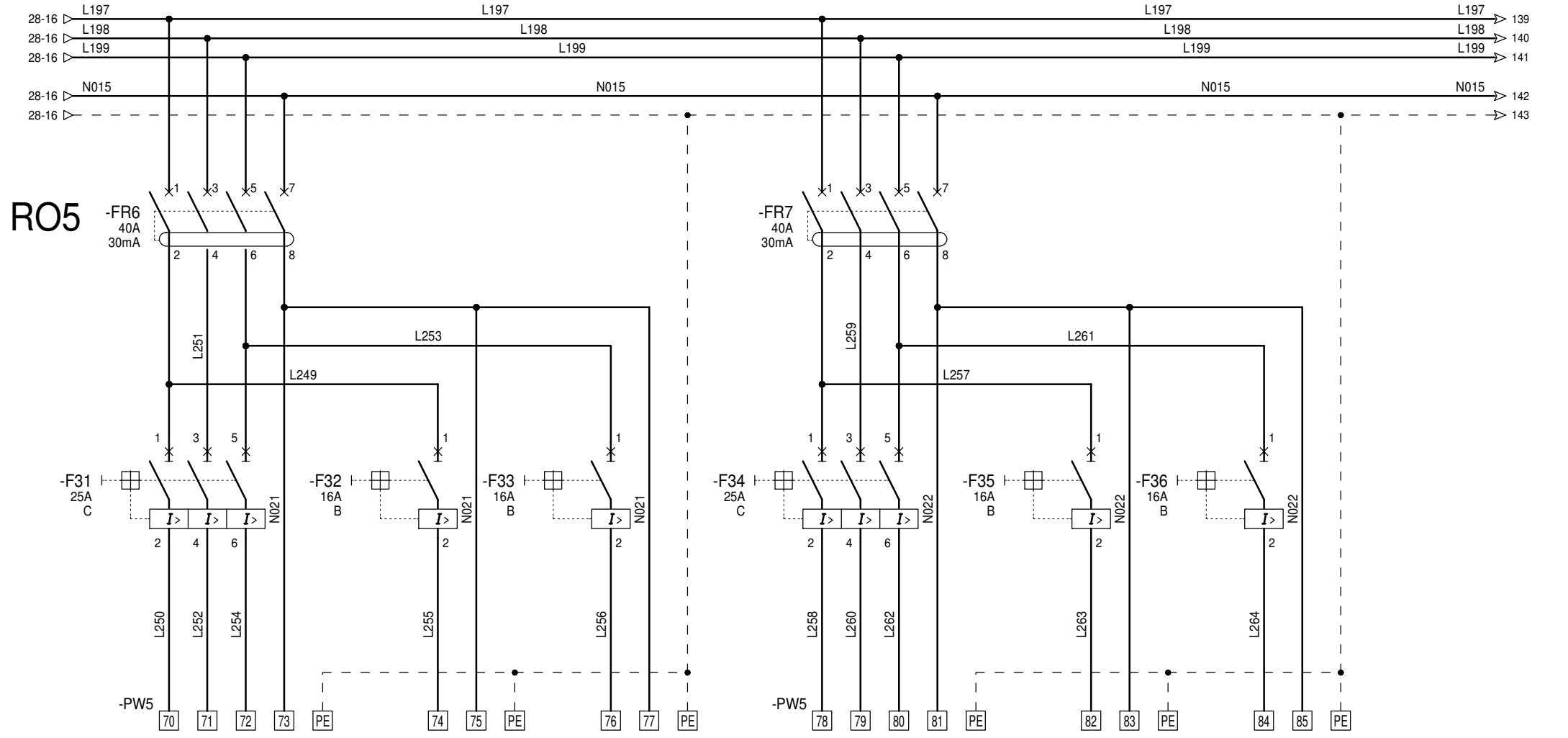


RO5

ZESTAW GNIAZDOWY
ZGN1 25A, 400V

ZESTAW GNIAZDOWY
ZGN2 25A, 400V

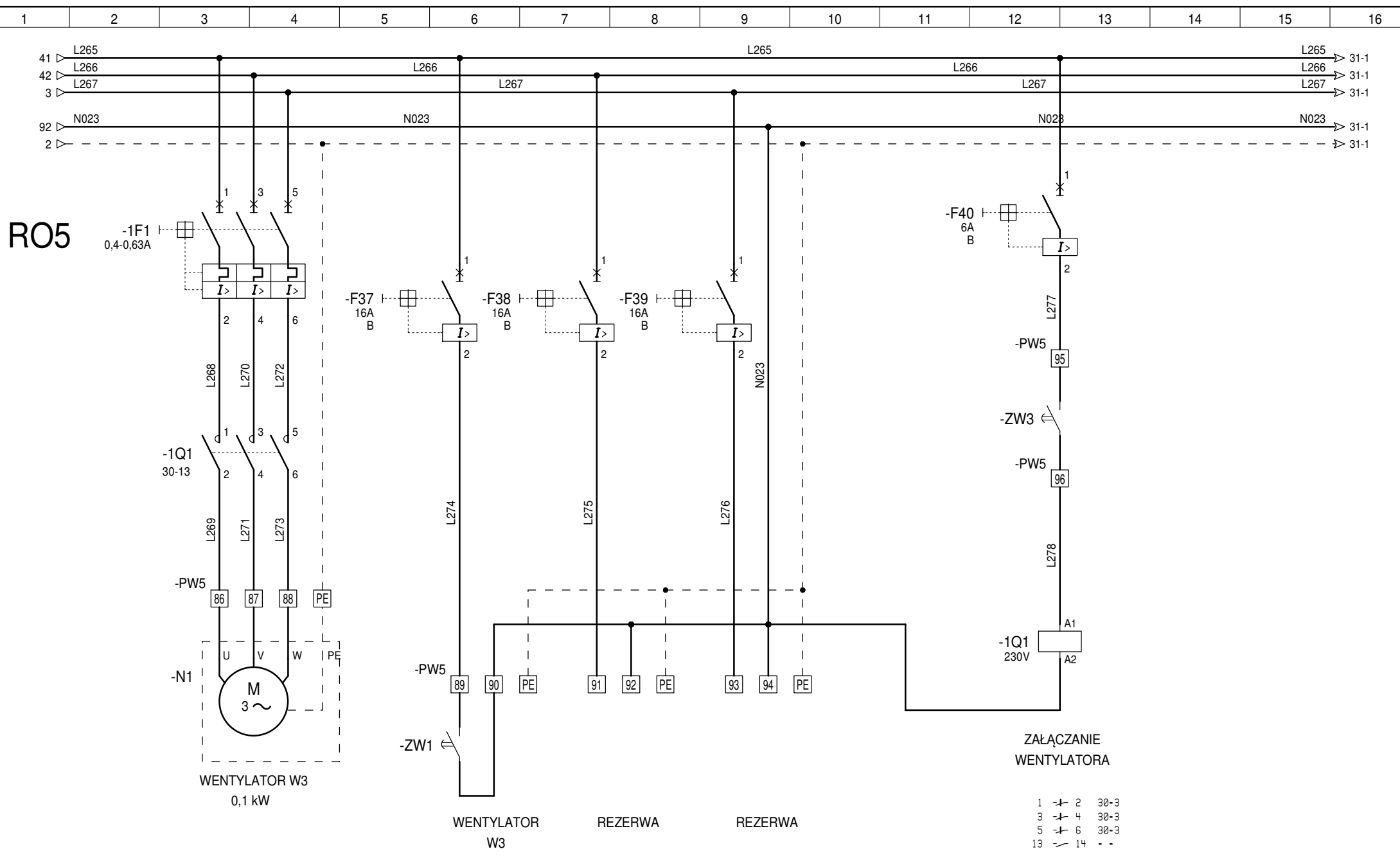
Przedsiębiorstwo Projektowania i Realizacji Inwestycji Sp. z o. o. ul. Chodkiewicza 15 85-065 Bydgoszcz	Projektował:	mgr inż. S. Hajdasz	WKP/0384/PWOE/09	2017-06-08	Nazwa projektu Budowa oczyszczalni ścieków w m. Drzycim	Inwestor / obiekt Gmina Drzycim Oczyszczalnia Ścieków w m. Drzycim	Nr projektu		C-13-16	
	Opracował:	mgr inż. P. Kina	- - -	2017-06-08			Faza projektu	Projekt wykonawczy		
	Sprawdził:	mgr inż. J. Król	317/76/Pw	2017-06-08	Tytuł rysunku	Typ		RPW	Nr rys.	28
		Nazwisko	Nr uprawnień	Podpis	Data	Potrzeby własne RO5.				



ZESTAW GNIAZDOWY
ZGN3 25A, 400V

ZESTAW GNIAZDOWY
ZGN4 25A, 400V

Przedsiębiorstwo Projektowania i Realizacji Inwestycji Sp. z o. o. ul. Chodkiewicza 15 85-065 Bydgoszcz	Projektował:	mgr inż. S. Hajdasz	WKP/0384/PWOE/09	2017-06-08	Nazwa projektu Budowa oczyszczalni ścieków w m. Drzycim	Inwestor / obiekt Gmina Drzycim Oczyszczalnia Ścieków w m. Drzycim	Nr projektu		C-13-16	
	Opracował:	mgr inż. P. Kina	- - -	2017-06-08			Faza projektu	Projekt wykonawczy		
	Sprawdził:	mgr inż. J. Król	317/76/Pw	2017-06-08	Tytuł rysunku		Typ	RPW	Nr rys.	29
		Nazwisko	Nr uprawnień	Podpis	Data		Potrzeby własne RO5.			

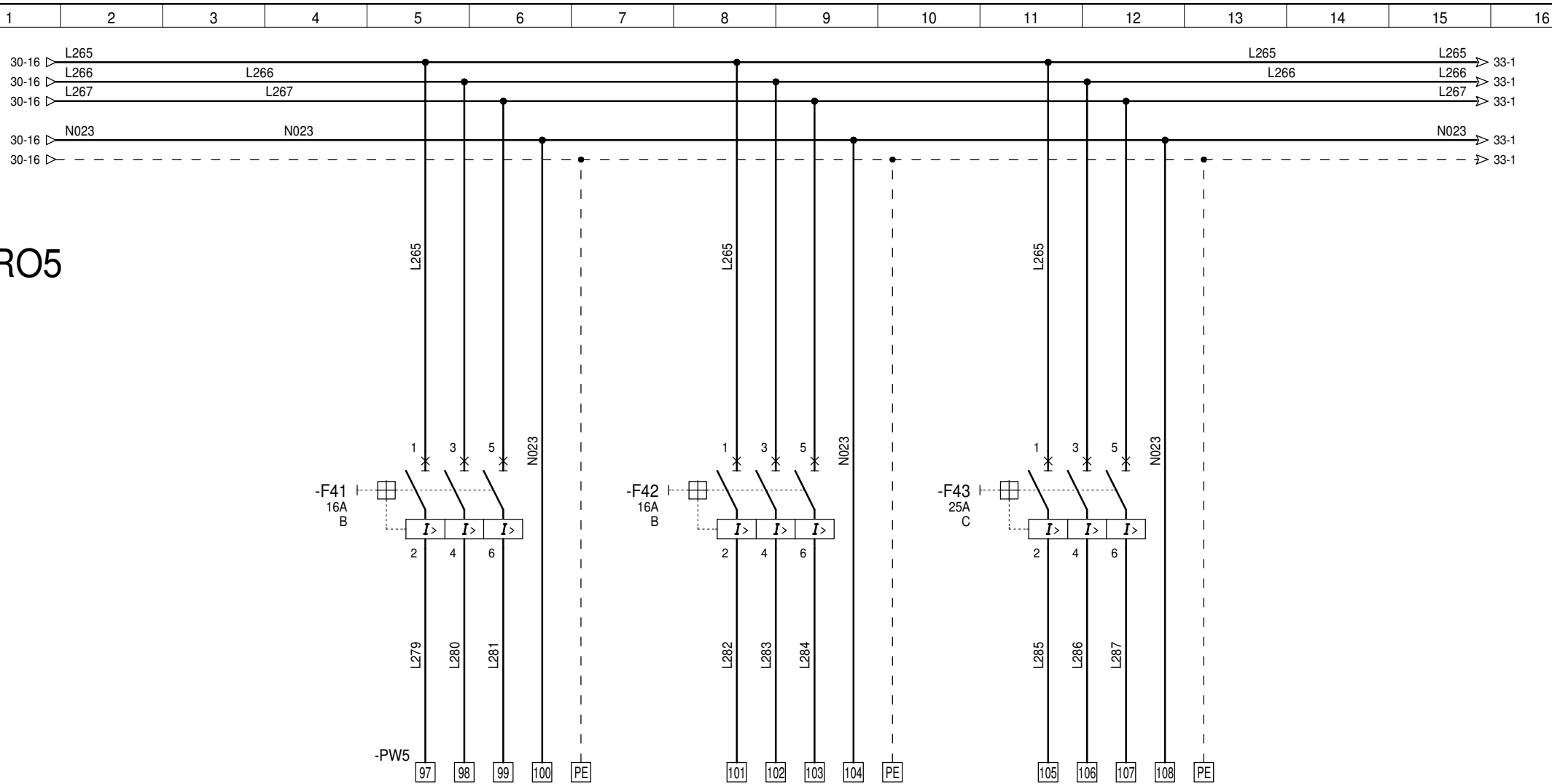


RO5

- 1 - 2 30-3
- 3 - 4 30-3
- 5 - 6 30-3
- 13 - 14 - -

Przedsiębiorstwo Projektowania i Realizacji Inwestycji Sp. z o. o. ul. Chodkiewicza 15 85-065 Bydgoszcz	Projektował:	mgr inż. S. Hajdasz	WKP/0384/PWOE/09	2017-06-08	Nazwa projektu Budowa oczyszczalni ścieków w m. Drzycim	Inwestor / obiekt Gmina Drzycim Oczyszczalnia Ścieków w m. Drzycim	Nr projektu C-13-16	
	Opracował:	mgr inż. P. Kina	- - -	2017-06-08			Faza projektu Projekt wykonawczy	
	Sprawdził:	mgr inż. J. Król	317/76/Pw	2017-06-08	Tytuł rysunku Potrzeby własne RO5.		Typ RPW	Nr rys. 30
	Nazwisko		Nr uprawnień	Podpis	Data			

RO5



NAGRZEWNICA
ELEKTRYCZNA
6 kW

REZERWA

REZERWA

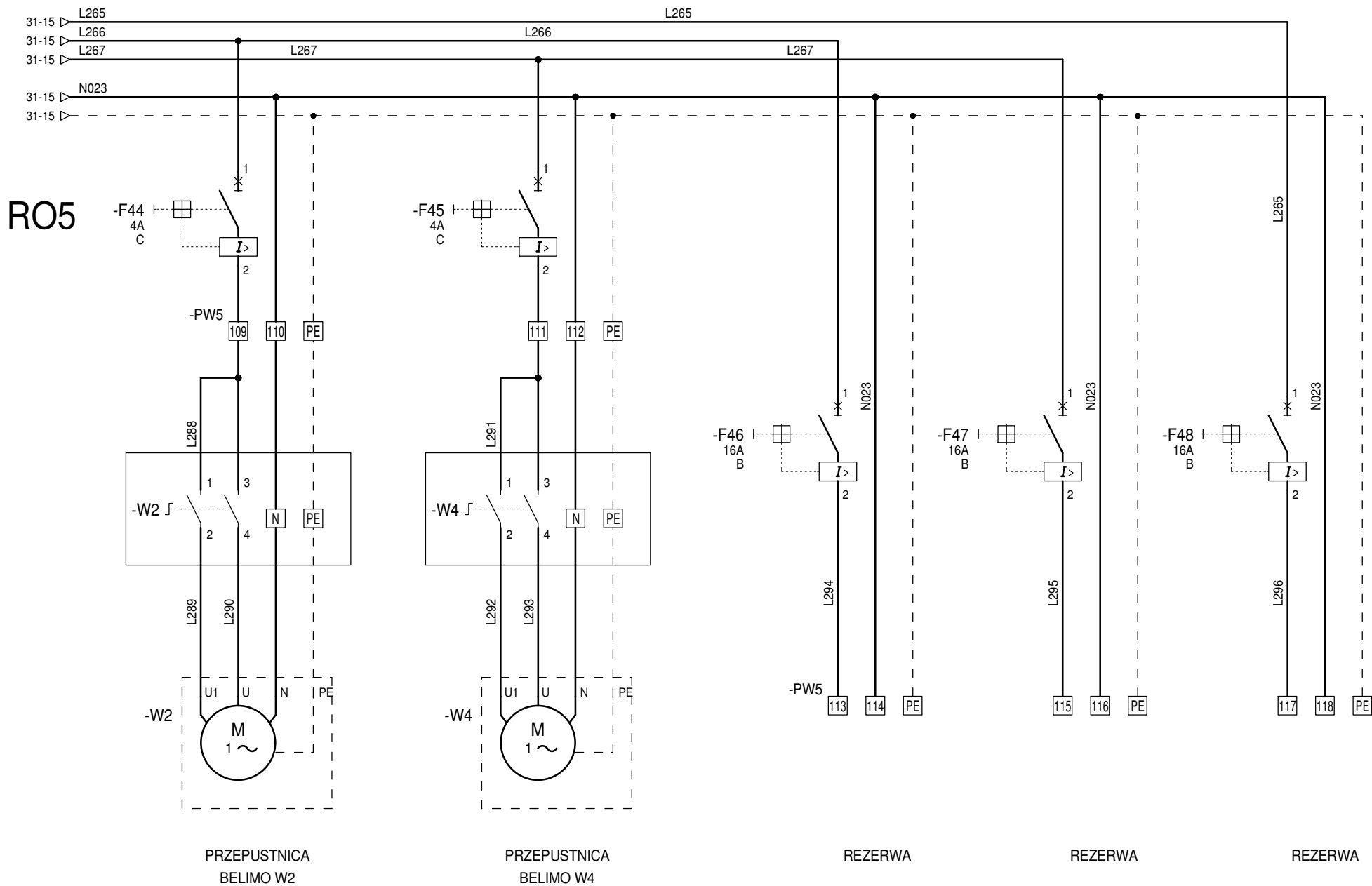
Przedsiębiorstwo Projektowania
i Realizacji Inwestycji Sp. z o. o.
ul. Chodkiewicza 15
85-065 Bydgoszcz

Projektował:	mgr inż. S. Hajdasz	WKP/0384/PWOE/09	2017-06-08
Opracował:	mgr inż. P. Kina	- - -	2017-06-08
Sprawdził:	mgr inż. J. Król	317/76/Pw	2017-06-08
	Nazwisko	Nr uprawnień	Podpis
			Data

Nazwa projektu: Budowa oczyszczalni ścieków w m. Drzycim
Tytuł rysunku: **Potrzeby własne RO5.**

Investor / obiekt: Gmina Drzycim
Oczyszczalnia Ścieków w m. Drzycim

Nr projektu	C-13-16	
Faza projektu	Projekt wykonawczy	
Typ	RPW	Nr rys. 31



RO5

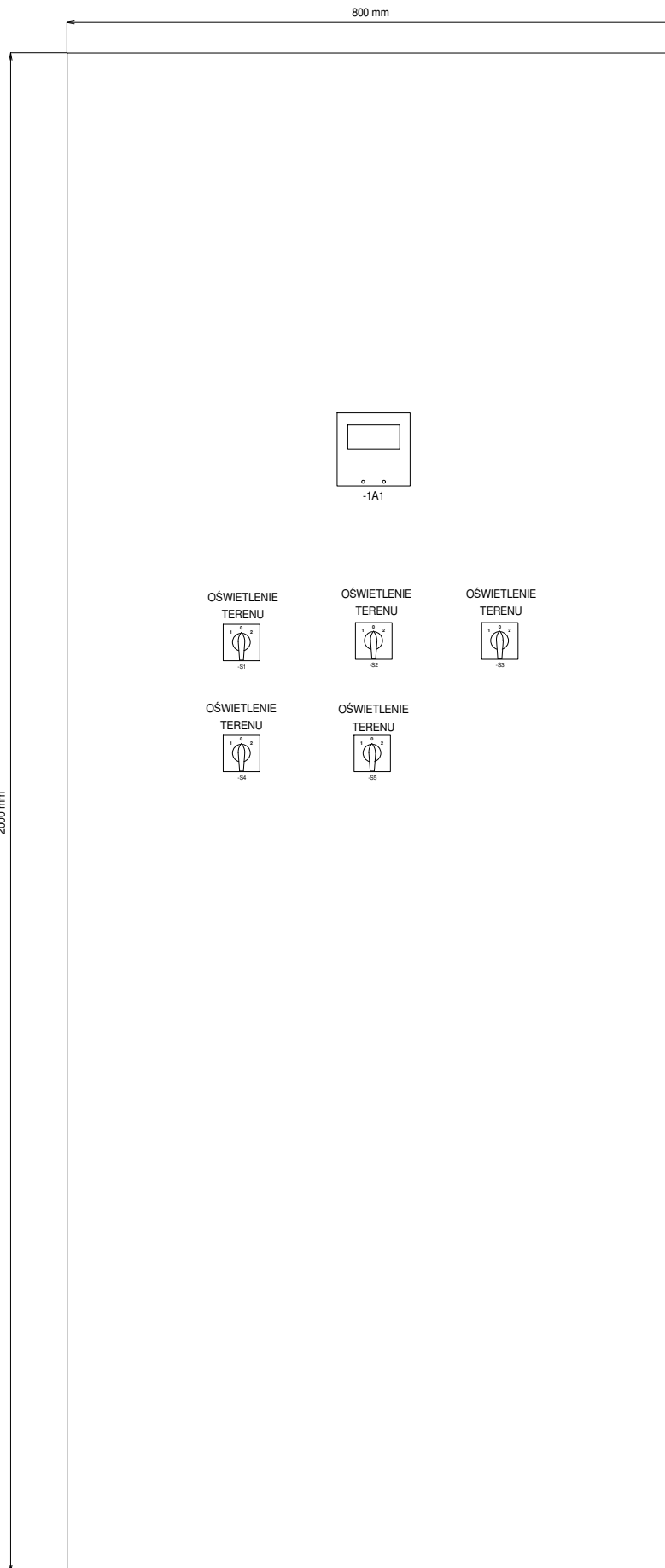
PRZEPUSTNICA
BELIMO W2

PRZEPUSTNICA
BELIMO W4

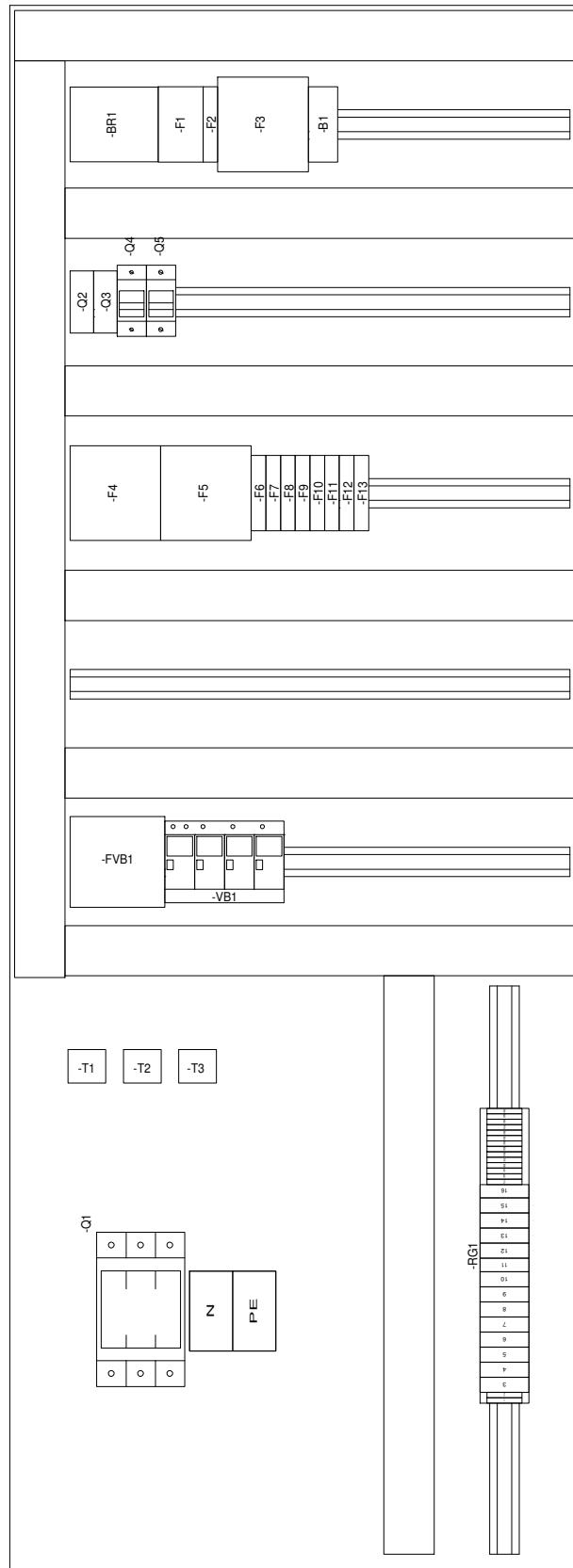
REZERWA

REZERWA

REZERWA

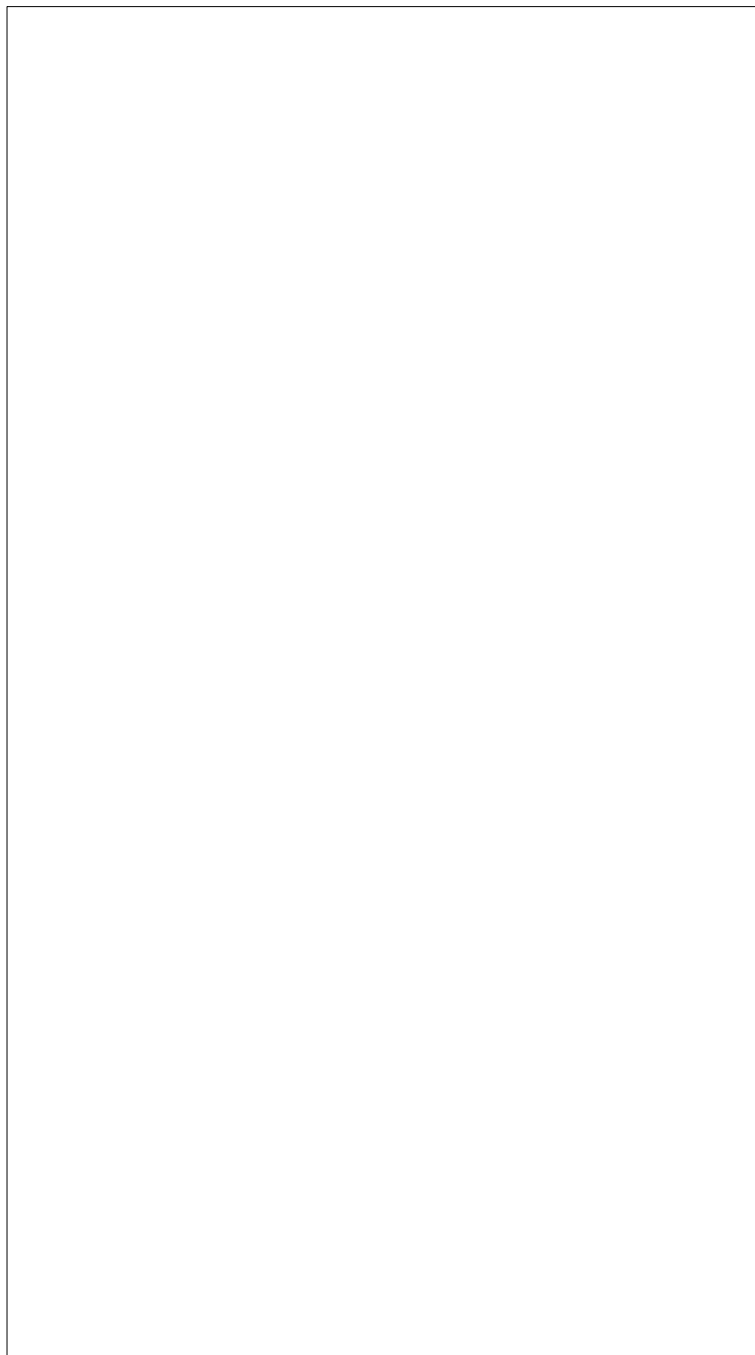


Inwestor / obiekt Gmina Drzycim Oczyszczalnia Ścieków w m. Drzycim		Nazwa projektu Budowa oczyszczalni ścieków w m. Drzycim				
		Tytuł rysunku Widok drzwi RG				
Przedsiębiorstwo Projektowania i Realizacji Inwestycji Sp. z o. o. ul. Chodkiewicza 15 85-065 Bydgoszcz	Projektował:	mgr inż. S. Hajdasz	WKP/0384/PWOE/09	2017-06-08	Nr projektu	C-13-16
	Opracował:	mgr inż. P. Kina	- - -	2017-06-08	Faza projektu	
	Sprawdził:	mgr inż. J. Król	317/76/Pw	2017-06-08	Typ	RPW
		Nazwisko	Nr uprawnień	Podpis	Data	Nr rys.

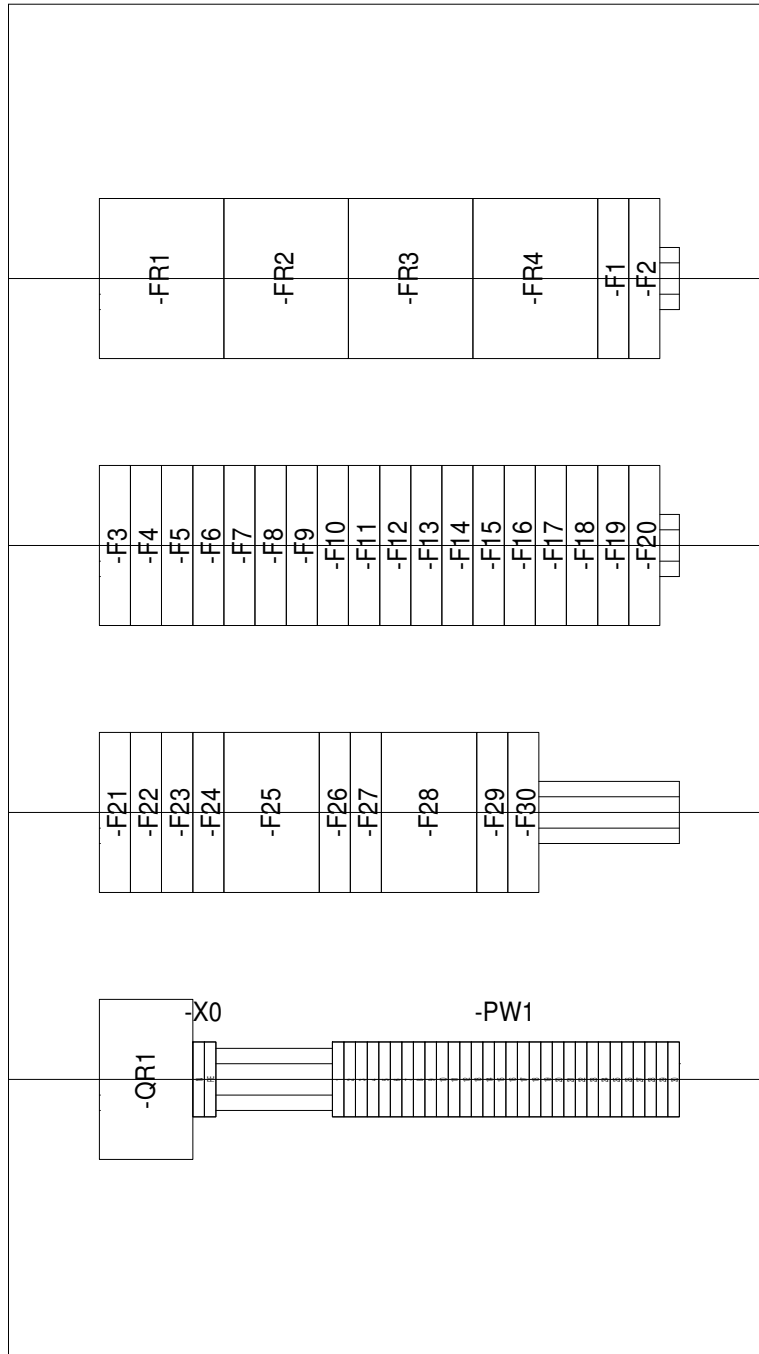


Inwestor / obiekt Gmina Drzycim Oczyszczalnia Ścieków w m. Drzycim		Nazwa projektu Budowa oczyszczalni ścieków w m. Drzycim				Nr projektu C-13-16	
		Tytuł rysunku Widok płyty aparatury RG				Faza projektu Projekt wykonawczy	
Przedsiębiorstwo Projektowania i Realizacji Inwestycji Sp. z o. o. ul. Chodkiewicza 15 85-065 Bydgoszcz	Projektował:	mgr inż. S. Hajdasz	WKP/0384/PWOE/09		2017-06-08	Typ RPW	Nr rys. 35
	Opracował:	mgr inż. P. Kina	- - -		2017-06-08		
	Sprawdził:	mgr inż. J. Król	317/76/Pw		2017-06-08		
		Nazwisko	Nr uprawnień	Podpis	Data		

-R01

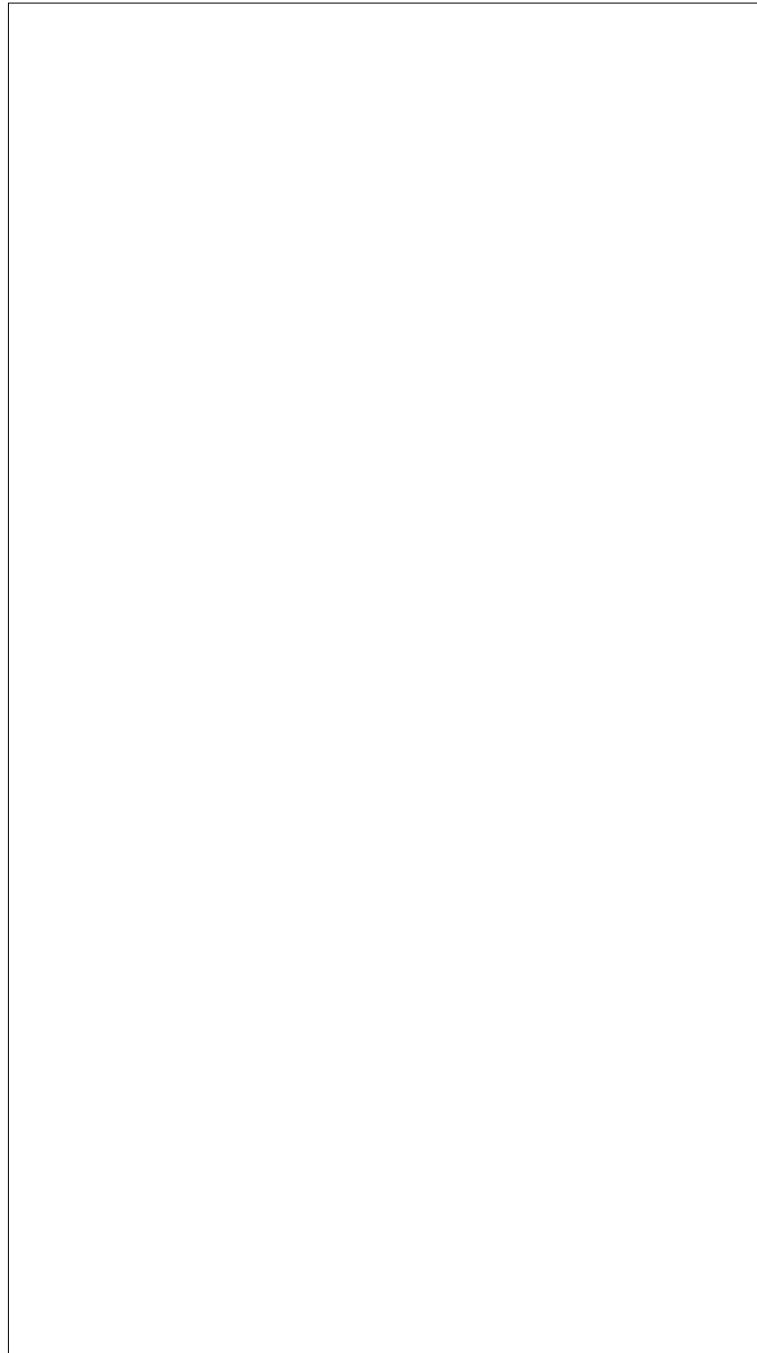


Inwestor / obiekt Gmina Drzycim Oczyszczalnia Ścieków w m. Drzycim		Nazwa projektu Budowa oczyszczalni ścieków w m. Drzycim					
		Tytuł rysunku Widok drzwi R01					
Przedsiębiorstwo Projektowania i Realizacji Inwestycji Sp. z o. o. ul. Chodkiewicza 15 85-065 Bydgoszcz	Projektował:	mgr inż. S. Hajdasz	WKP/0384/PWOE/09		2017-06-08	Nr projektu	C-13-16
	Opracował:	mgr inż. P. Kina	- - -		2017-06-08	Faza projektu	Projekt wykonawczy
	Sprawdził:	mgr inż. J. Król	317/76/Pw		2017-06-08	Typ	RPW
		Nazwisko	Nr uprawnień	Podpis	Data	Nr rys.	36

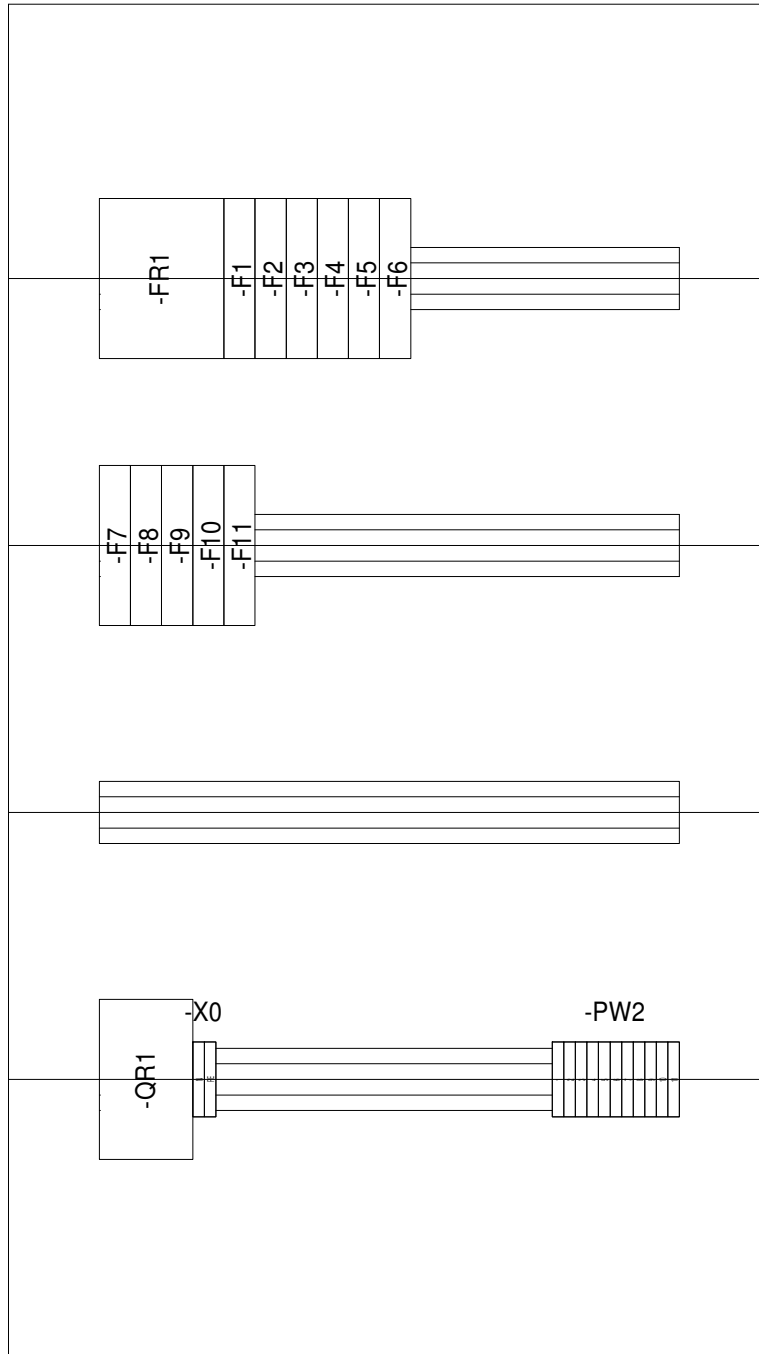


Inwestor / obiekt Gmina Drzycim Oczyszczalnia Ścieków w m. Drzycim	Nazwa projektu Budowa oczyszczalni ścieków w m. Drzycim					
	Tytuł rysunku Widok płyty aparatuwej RO1					
Przedsiębiorstwo Projektowania i Realizacji Inwestycji Sp. z o. o. ul. Chodkiewicza 15 85-065 Bydgoszcz	Projektował:	mgr inż. S. Hajdasz	WKP/0384/PWOE/09	2017-06-08	Nr projektu	C-13-16
	Opracował:	mgr inż. P. Kina	- - -	2017-06-08	Faza projektu	Projekt wykonawczy
	Sprawdził:	mgr inż. J. Król	317/76/Pw	2017-06-08	Typ	RPW
		Nazwisko	Nr uprawnień	Podpis	Data	Nr rys.

-RO2



Inwestor / obiekt Gmina Drzycim Oczyszczalnia Ścieków w m. Drzycim		Nazwa projektu Budowa oczyszczalni ścieków w m. Drzycim					
		Tytuł rysunku Widok drzwi RO2					
Przedsiębiorstwo Projektowania i Realizacji Inwestycji Sp. z o. o. ul. Chodkiewicza 15 85-065 Bydgoszcz	Projektował:	mgr inż. S. Hajdasz	WKP/0384/PWOE/09		2017-06-08	Nr projektu	C-13-16
	Opracował:	mgr inż. P. Kina	- - -		2017-06-08	Faza projektu	Projekt wykonawczy
	Sprawdził:	mgr inż. J. Król	317/76/Pw		2017-06-08	Typ	RPW
		Nazwisko	Nr uprawnień	Podpis	Data	Nr rys.	38

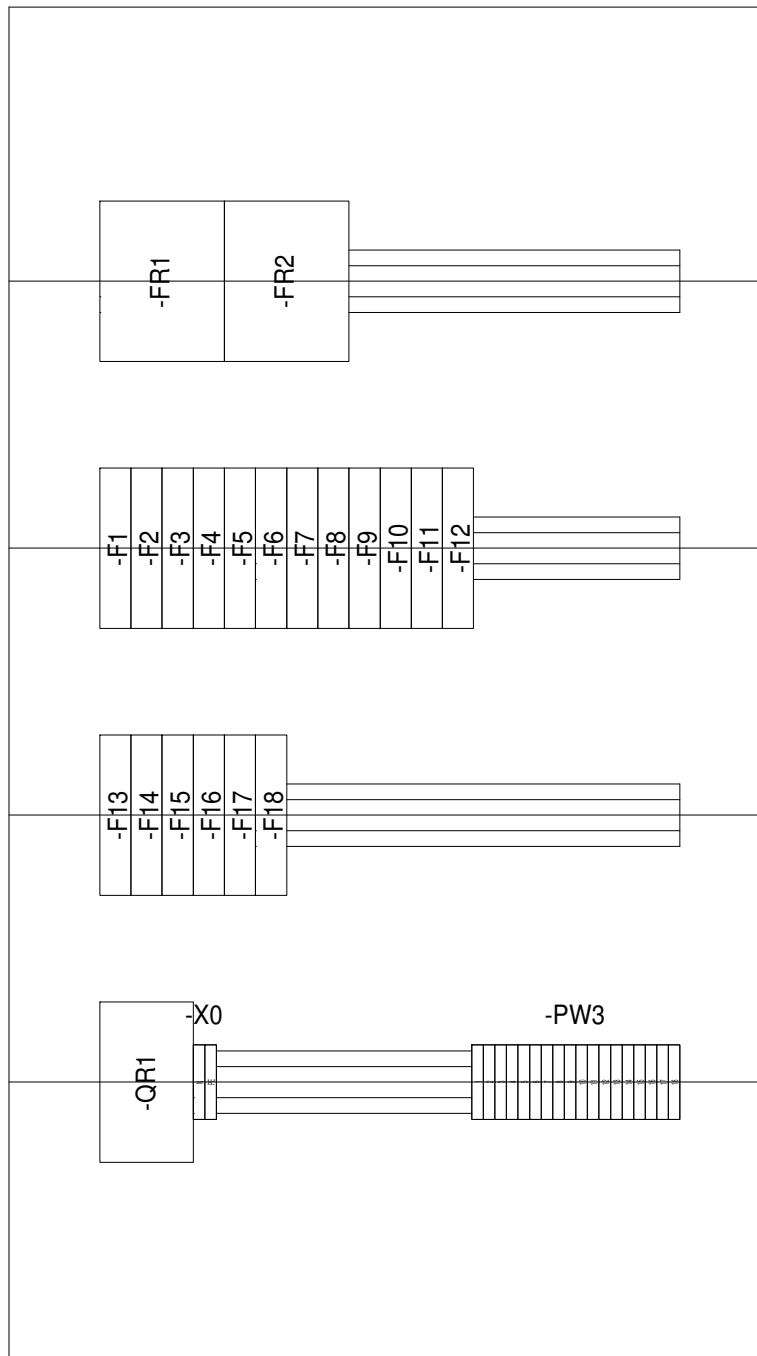


Inwestor / obiekt Gmina Drzycim Oczyszczalnia Ścieków w m. Drzycim		Nazwa projektu Budowa oczyszczalni ścieków w m. Drzycim				
		Tytuł rysunku Widok płyty aparatuwej RO2				
Przedsiębiorstwo Projektowania i Realizacji Inwestycji Sp. z o. o. ul. Chodkiewicza 15 85-065 Bydgoszcz	Projektował:	mgr inż. S. Hajdasz	WKP/0384/PWOE/09		2017-06-08	Nr projektu C-13-16
	Opracował:	mgr inż. P. Kina	- - -		2017-06-08	Faza projektu Projekt wykonawczy
	Sprawdził:	mgr inż. J. Król	317/76/Pw		2017-06-08	Typ RPW
		Nazwisko	Nr uprawnień	Podpis	Data	Nr rys. 39

-RO3

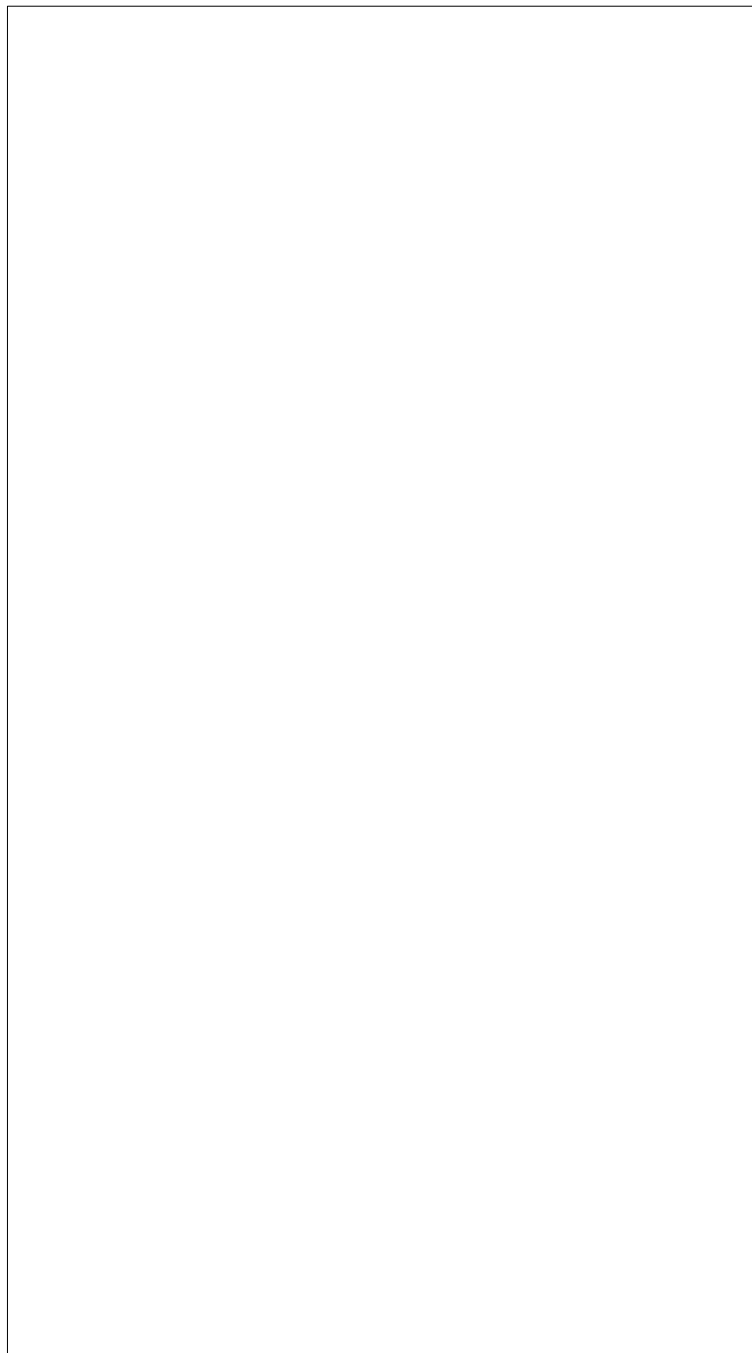


Inwestor / obiekt Gmina Drzycim Oczyszczalnia Ścieków w m. Drzycim		Nazwa projektu Budowa oczyszczalni ścieków w m. Drzycim					
		Tytuł rysunku Widok drzwi RO3					
Przedsiębiorstwo Projektowania i Realizacji Inwestycji Sp. z o. o. ul. Chodkiewicza 15 85-065 Bydgoszcz	Projektował:	mgr inż. S. Hajdasz	WKP/0384/PWOE/09		2017-06-08	Nr projektu	C-13-16
	Opracował:	mgr inż. P. Kina	- - -		2017-06-08	Faza projektu	Projekt wykonawczy
	Sprawdził:	mgr inż. J. Król	317/76/Pw		2017-06-08	Typ	RPW
		Nazwisko	Nr uprawnień	Podpis	Data	Nr rys.	40

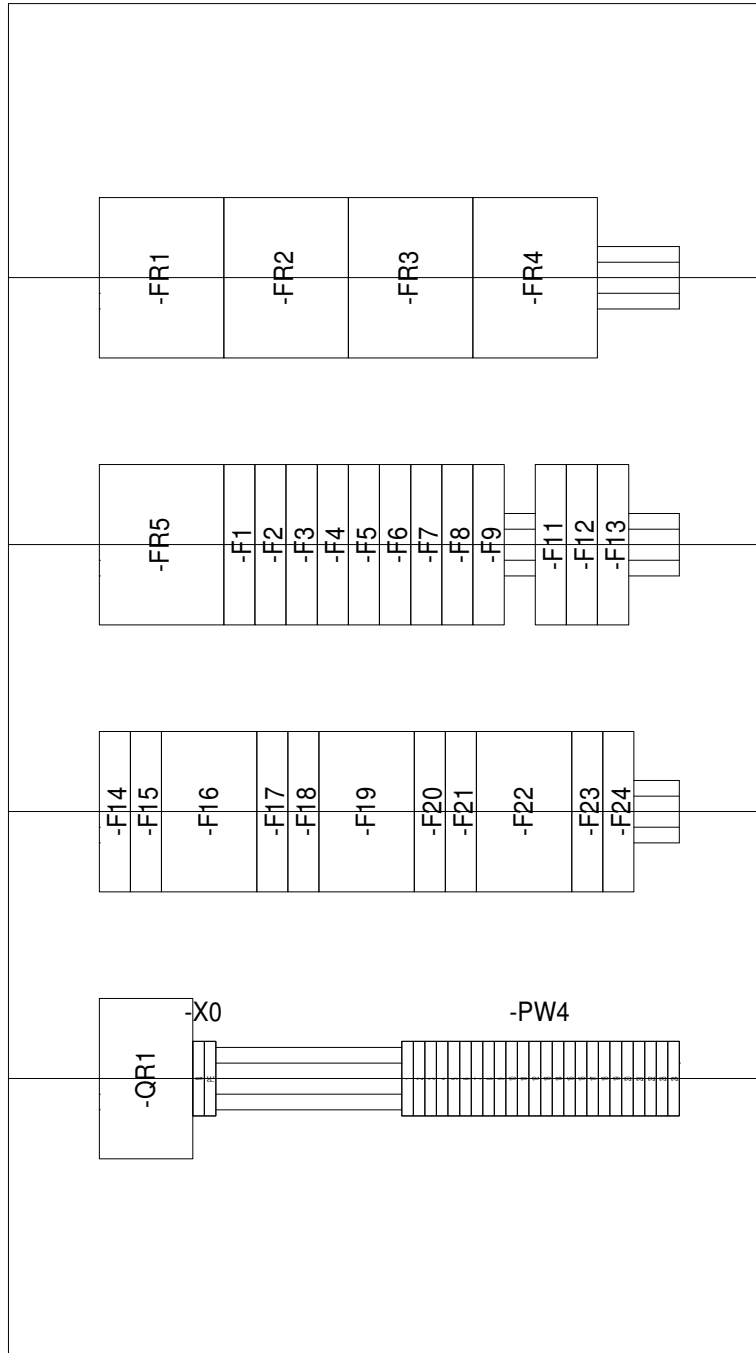


Inwestor / obiekt Gmina Drzycim Oczyszczalnia Ścieków w m. Drzycim		Nazwa projektu Budowa oczyszczalni ścieków w m. Drzycim				
		Tytuł rysunku Widok płyty aparatuwej RO3				
Przedsiębiorstwo Projektowania i Realizacji Inwestycji Sp. z o. o. ul. Chodkiewicza 15 85-065 Bydgoszcz	Projektował:	mgr inż. S. Hajdasz	WKP/0384/PWOE/09		2017-06-08	Nr projektu C-13-16
	Opracował:	mgr inż. P. Kina	- - -		2017-06-08	Faza projektu Projekt wykonawczy
	Sprawdził:	mgr inż. J. Król	317/76/Pw		2017-06-08	Typ RPW
		Nazwisko	Nr uprawnień	Podpis	Data	Nr rys. 41

-RO4

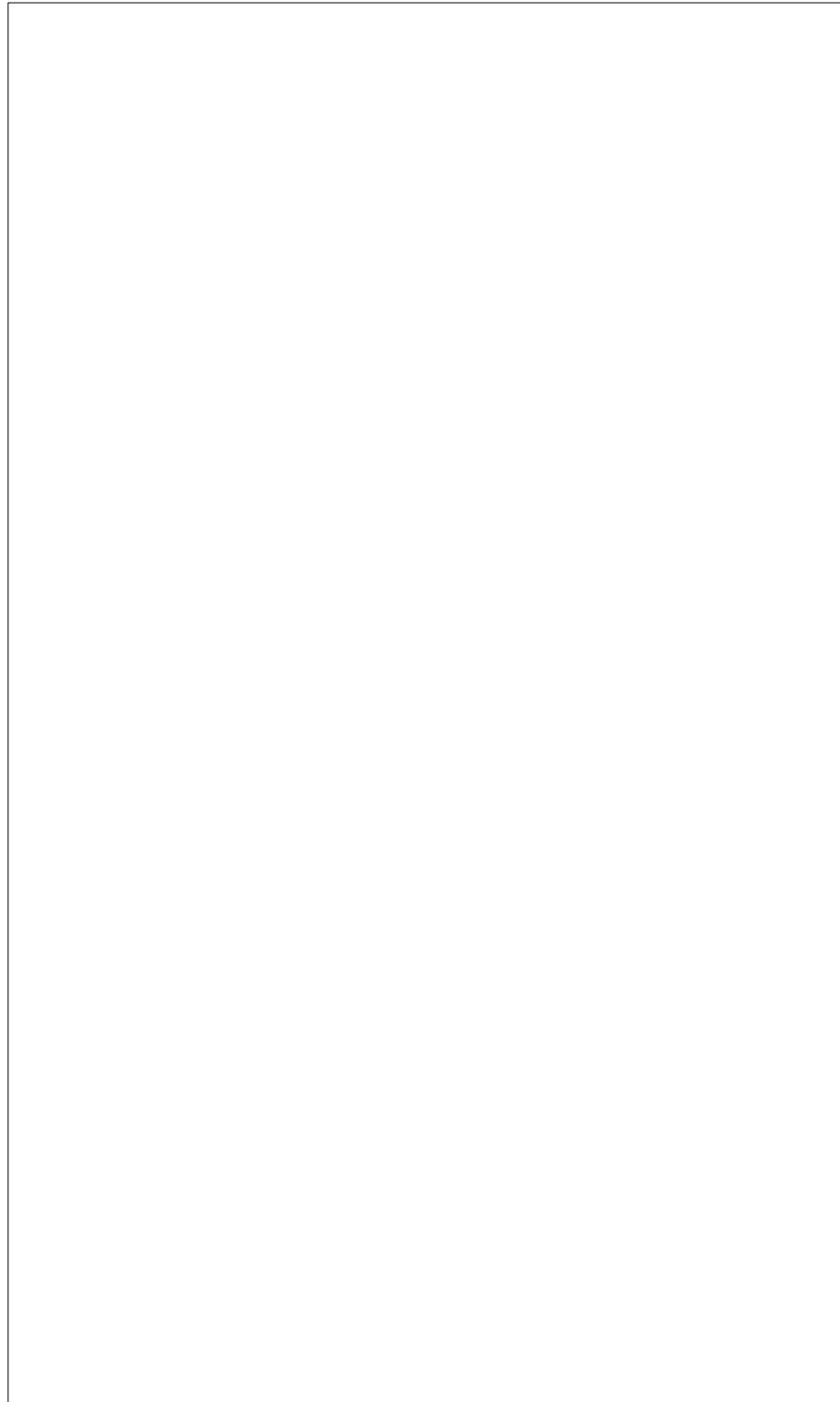


Inwestor / obiekt Gmina Drzycim Oczyszczalnia Ścieków w m. Drzycim		Nazwa projektu Budowa oczyszczalni ścieków w m. Drzycim					
		Tytuł rysunku Widok drzwi RO4					
Przedsiębiorstwo Projektowania i Realizacji Inwestycji Sp. z o. o. ul. Chodkiewicza 15 85-065 Bydgoszcz	Projektował:	mgr inż. S. Hajdasz	WKP/0384/PWOE/09		2017-06-08	Nr projektu	C-13-16
	Opracował:	mgr inż. P. Kina	- - -		2017-06-08	Faza projektu	Projekt wykonawczy
	Sprawdził:	mgr inż. J. Król	317/76/Pw		2017-06-08	Typ	RPW
		Nazwisko	Nr uprawnień	Podpis	Data	Nr rys.	42



Inwestor / obiekt Gmina Drzycim Oczyszczalnia Ścieków w m. Drzycim	Nazwa projektu Budowa oczyszczalni ścieków w m. Drzycim				
	Tytuł rysunku Widok płyty aparatuowej RO4				
Przedsiębiorstwo Projektowania i Realizacji Inwestycji Sp. z o. o. ul. Chodkiewicza 15 85-065 Bydgoszcz	Projektował:	mgr inż. S. Hajdasz	WKP/0384/PWOE/09	2017-06-08	Nr projektu C-13-16
	Opracował:	mgr inż. P. Kina	- - -	2017-06-08	Faza projektu Projekt wykonawczy
	Sprawdził:	mgr inż. J. Król	317/76/Pw	2017-06-08	Typ RPW
		Nazwisko	Nr uprawnień	Podpis	Data

-RO5



Inwestor / obiekt Gmina Drzycim Oczyszczalnia Ścieków w m. Drzycim		Nazwa projektu Budowa oczyszczalni ścieków w m. Drzycim							
		Tytuł rysunku Widok drzwi RO5							
Przedsiębiorstwo Projektowania i Realizacji Inwestycji Sp. z o. o. ul. Chodkiewicza 15 85-065 Bydgoszcz	Projektował:	mgr inż. S. Hajdasz	WKP/0384/PWOE/09		2017-06-08	Nr projektu	C-13-16		
	Opracował:	mgr inż. P. Kina	- - -		2017-06-08	Faza projektu		Projekt wykonawczy	
	Sprawdził:	mgr inż. J. Król	317/76/Pw		2017-06-08	Typ	RPW	Nr rys.	44
		Nazwisko	Nr uprawnień	Podpis	Data				

LOKALIZ.	OZNACZ.	NR. RYS.	OPIS	KOD MATERIAŁOWY	NAZWA HANDLOWA	PRODUCENT
RG	1A1	2	WIELOFUNKCYJNY MIERNIK PARAMETRÓW SIECI, 500V / 5A, ZASILANIE 85-253V	ND20-2 2 0 1 00 P 0	ND20	LUMEL
RG	B1	5	AUTOMAT ZMIERZCHOWY Z ZEWNĘTRZNĄ SONDĄ HERMETYCZNĄ	AZ-B	AZ-B	FIF
RG	BR1	3	MODUŁOWY BLOK ROZDZIELCZY 4P, 125A, 2x25, 2x16, 7x10	004886	BLOK ROZDZIELCZY	LEGRAND
RG	D26	35	KORYTKO KABLOWE KOPD 60x60	E02KK-01010201201	KOPD 60x60	ERGOM
RG	D27	35	KORYTKO KABLOWE KOPD 60x60	E02KK-01010201201	KOPD 60x60	ERGOM
RG	D28	35	KORYTKO KABLOWE KOPD 60x60	E02KK-01010201201	KOPD 60x60	ERGOM
RG	D29	35	KORYTKO KABLOWE KOPD 60x60	E02KK-01010201201	KOPD 60x60	ERGOM
RG	D30	35	KORYTKO KABLOWE KOPD 60x60	E02KK-01010201201	KOPD 60x60	ERGOM
RG	D31	35	KORYTKO KABLOWE KOPD 60x60	E02KK-01010201201	KOPD 60x60	ERGOM
RG	D32	35	KORYTKO KABLOWE KOPD 60x60	E02KK-01010201201	KOPD 60x60	ERGOM
RG	D34	35	KORYTKO KABLOWE KOPD 60x60	E02KK-01010201201	KOPD 60x60	ERGOM
RG	F1	2	WYŁĄCZNIK NADPRĄDOWY BMS6 3P CHARAKTERYSTYKA C, 400VAC, 2A	BM617302	BMS6 C2/3	SCHRACK
RG	F2	2	WYŁĄCZNIK NADPRĄDOWY BMS6 1P CHARAKTERYSTYKA B, 230/400VAC, 6A	BM618106	BMS6 B6/1	SCHRACK
RG	F3	3	WKŁADKA TOPIKOWA CYLINDRYCZNA 22x58 gG 63A	02640021		ETI POLAM
RG	F3	3	ROZŁĄCZNIK BEZPIECZNIKOWY 3-BIEGUNOWY, 125A, WKŁADAKA 22x58	SI311230	22x58 3P	SCHRACK
RG	F4	4	WKŁADKA TOPIKOWA CYLINDRYCZNA 22x58 gG 80A	02640023		ETI POLAM
RG	F4	4	ROZŁĄCZNIK BEZPIECZNIKOWY 3-BIEGUNOWY, 125A, WKŁADAKA 22x58	SI311230	22x58 3P	SCHRACK
RG	F5	4	WKŁADKA TOPIKOWA CYLINDRYCZNA 22x58 gG 80A	02640023		ETI POLAM
RG	F5	4	ROZŁĄCZNIK BEZPIECZNIKOWY 3-BIEGUNOWY, 125A, WKŁADAKA 22x58	SI311230	22x58 3P	SCHRACK
RG	F6	6	WYŁĄCZNIK NADPRĄDOWY BMS6 1P CHARAKTERYSTYKA B, 230/400VAC, 10A	BM618110	BMS6 B10/1	SCHRACK
RG	F7	6	WYŁĄCZNIK NADPRĄDOWY BMS6 1P CHARAKTERYSTYKA B, 230/400VAC, 10A	BM618110	BMS6 B10/1	SCHRACK
RG	F8	6	WYŁĄCZNIK NADPRĄDOWY BMS6 1P CHARAKTERYSTYKA B, 230/400VAC, 10A	BM618110	BMS6 B10/1	SCHRACK
RG	F9	6	WYŁĄCZNIK NADPRĄDOWY BMS6 1P CHARAKTERYSTYKA B, 230/400VAC, 10A	BM618110	BMS6 B10/1	SCHRACK
RG	F10	6	WYŁĄCZNIK NADPRĄDOWY BMS6 1P CHARAKTERYSTYKA B, 230/400VAC, 10A	BM618110	BMS6 B10/1	SCHRACK
RG	F11	6	WYŁĄCZNIK NADPRĄDOWY BMS6 1P CHARAKTERYSTYKA B, 230/400VAC, 10A	BM618110	BMS6 B10/1	SCHRACK
RG	F12	6	WYŁĄCZNIK NADPRĄDOWY BMS6 1P CHARAKTERYSTYKA B, 230/400VAC, 10A	BM618110	BMS6 B10/1	SCHRACK
RG	F13	6	WYŁĄCZNIK NADPRĄDOWY BMS6 1P CHARAKTERYSTYKA B, 230/400VAC, 10A	BM618110	BMS6 B10/1	SCHRACK
RG	FVB1	2	WKŁADKA TOPIKOWA CYLINDRYCZNA 22x58 gG 100A	02640025		ETI POLAM
RG	FVB1	2	ROZŁĄCZNIK BEZPIECZNIKOWY 3-BIEGUNOWY, 125A, WKŁADAKA 22x58	SI311230	22x58 3P	SCHRACK
RG	Q1	2	RĘKOJEŚCI LUB INNE ELEMENTY NAPEĐOWE NZM, CZARNY/SZARY	260178	NZM1-XTVDV	MOELLER
RG	Q1	2	RĘKOJEŚCI I INNE ELEMENTY NAPEĐOWE DLA N3/4, PN3,	261232	NZM1/2-XV4	MOELLER
RG	Q1	2	ROZŁĄCZNIK 3-BIEGUNOWY DO NADBUDOWY, 250A, 3P	266010	N2-250	MOELLER

LOKALIZ.	OZNACZ.	NR. RYS.	OPIS	KOD MATERIAŁOWY	NAZWA HANDLOWA	PRODUCENT
RG	Q2	5	PRZEKAŹNIK PRZEMYSŁOWY, MAŁOGABAR. (AgNi) AC/DC 250/300V	PT570730	PT 4P 230VAC	SCHRACK
RG	Q2	5	GNIAZDO DO PRZEKAŹNIKA PT, 4P	YPT78704	GNIAZDO PT 4P	SCHRACK
RG	Q3	5	PRZEKAŹNIK PRZEMYSŁOWY, MAŁOGABAR. (AgNi) AC/DC 250/300V	PT570730	PT 4P 230VAC	SCHRACK
RG	Q3	5	GNIAZDO DO PRZEKAŹNIKA PT, 4P	YPT78704	GNIAZDO PT 4P	SCHRACK
RG	Q4	5	PRZEKAŹNIK INSTALACYJNY 230V, In=25A, 4 ZW	248847	Z-SCH230/25-40	MOELLER
RG	Q5	5	PRZEKAŹNIK INSTALACYJNY 230V, In=25A, 4 ZW	248847	Z-SCH230/25-40	MOELLER
RG	Q6	5	PRZEKAŹNIK INSTALACYJNY 230V, In=25A, 4 ZW	248847	Z-SCH230/25-40	MOELLER
RG	Q7	5	PRZEKAŹNIK INSTALACYJNY 230V, In=25A, 4 ZW	248847	Z-SCH230/25-40	MOELLER
RG	Q8	5	PRZEKAŹNIK PRZEMYSŁOWY, MAŁOGABAR. (AgNi) AC/DC 250/300V	PT570730	PT 4P 230VAC	SCHRACK
RG	Q8	5	GNIAZDO DO PRZEKAŹNIKA PT, 4P	YPT78704	GNIAZDO PT 4P	SCHRACK
RG	S1	5	ŁĄCZNIK KRZYWKOWY MOCOWANY DO PULPITU	SK10-1.834 P03	SK10-1.834 P03	SPAMEL
RG	S2	5	ŁĄCZNIK KRZYWKOWY MOCOWANY DO PULPITU	SK10-1.834 P03	SK10-1.834 P03	SPAMEL
RG	S3	5	ŁĄCZNIK KRZYWKOWY MOCOWANY DO PULPITU	SK10-1.834 P03	SK10-1.834 P03	SPAMEL
RG	S4	5	ŁĄCZNIK KRZYWKOWY MOCOWANY DO PULPITU	SK10-1.834 P03	SK10-1.834 P03	SPAMEL
RG	S5	5	ŁĄCZNIK KRZYWKOWY MOCOWANY DO PULPITU	SK10-1.834 P03	SK10-1.834 P03	SPAMEL
RG	T1	2	PRZEKŁADNIK PRĄDOWY 1-FAZOWY, 200/5A	LCTR 45/14 (200)	LCTR 45/14 (200)	LUMEL
RG	T2	2	PRZEKŁADNIK PRĄDOWY 1-FAZOWY, 200/5A	LCTR 45/14 (200)	LCTR 45/14 (200)	LUMEL
RG	T3	2	PRZEKŁADNIK PRĄDOWY 1-FAZOWY, 200/5A	LCTR 45/14 (200)	LCTR 45/14 (200)	LUMEL
RG	VB1	2	WTYK Z OCHRONĄ PRZED PRZEPIĘCIAMI TYP1/2 In:25kA (L-N) / 100kA (N-PE),	2859712	FLT-CP-3S-350	PHOENIX CONTACT
RG	Y20	35	SZYNA MONTAŻOWA STALOWA	43-6010	TS35	S.I. POKÓJ
RG	Y21	35	SZYNA MONTAŻOWA STALOWA	43-6010	TS35	S.I. POKÓJ
RG	Y22	35	SZYNA MONTAŻOWA STALOWA	43-6010	TS35	S.I. POKÓJ
RG	Y23	35	SZYNA MONTAŻOWA STALOWA	43-6010	TS35	S.I. POKÓJ
RG	Y24	35	SZYNA MONTAŻOWA STALOWA	43-6010	TS35	S.I. POKÓJ
RG	Y26	35	SZYNA MONTAŻOWA STALOWA	43-6010	TS35	S.I. POKÓJ

LOKALIZ.	OZNACZ.	NR. RYS.	OPIS	KOD MATERIAŁOWY	NAZWA HANDLOWA	PRODUCENT
RO1	F1	8	WYŁĄCZNIK NADPRADOWY BMS6 1P CHARAKTERYSTYKA B, 230/400VAC, 16A	BM618116	BMS6 B16/1	SCHRACK
RO1	F2	8	WYŁĄCZNIK NADPRADOWY BMS6 1P CHARAKTERYSTYKA B, 230/400VAC, 16A	BM618116	BMS6 B16/1	SCHRACK
RO1	F3	8	WYŁĄCZNIK NADPRADOWY BMS6 1P CHARAKTERYSTYKA B, 230/400VAC, 16A	BM618116	BMS6 B16/1	SCHRACK
RO1	F4	8	WYŁĄCZNIK NADPRADOWY BMS6 1P CHARAKTERYSTYKA B, 230/400VAC, 16A	BM618116	BMS6 B16/1	SCHRACK
RO1	F5	8	WYŁĄCZNIK NADPRADOWY BMS6 1P CHARAKTERYSTYKA B, 230/400VAC, 16A	BM618116	BMS6 B16/1	SCHRACK
RO1	F6	8	WYŁĄCZNIK NADPRADOWY BMS6 1P CHARAKTERYSTYKA B, 230/400VAC, 16A	BM618116	BMS6 B16/1	SCHRACK
RO1	F7	9	WYŁĄCZNIK NADPRADOWY BMS6 1P CHARAKTERYSTYKA B, 230/400VAC, 16A	BM618116	BMS6 B16/1	SCHRACK
RO1	F8	9	WYŁĄCZNIK NADPRADOWY BMS6 1P CHARAKTERYSTYKA B, 230/400VAC, 16A	BM618116	BMS6 B16/1	SCHRACK
RO1	F9	9	WYŁĄCZNIK NADPRADOWY BMS6 1P CHARAKTERYSTYKA B, 230/400VAC, 16A	BM618116	BMS6 B16/1	SCHRACK
RO1	F10	9	WYŁĄCZNIK NADPRADOWY BMS6 1P CHARAKTERYSTYKA B, 230/400VAC, 16A	BM618116	BMS6 B16/1	SCHRACK
RO1	F11	9	WYŁĄCZNIK NADPRADOWY BMS6 1P CHARAKTERYSTYKA B, 230/400VAC, 16A	BM618116	BMS6 B16/1	SCHRACK
RO1	F12	9	WYŁĄCZNIK NADPRADOWY BMS6 1P CHARAKTERYSTYKA B, 230/400VAC, 16A	BM618116	BMS6 B16/1	SCHRACK
RO1	F13	10	WYŁĄCZNIK NADPRADOWY BMS6 1P CHARAKTERYSTYKA B, 230/400VAC, 16A	BM618116	BMS6 B16/1	SCHRACK
RO1	F14	10	WYŁĄCZNIK NADPRADOWY BMS6 1P CHARAKTERYSTYKA B, 230/400VAC, 16A	BM618116	BMS6 B16/1	SCHRACK
RO1	F15	10	WYŁĄCZNIK NADPRADOWY BMS6 1P CHARAKTERYSTYKA B, 230/400VAC, 16A	BM618116	BMS6 B16/1	SCHRACK
RO1	F16	10	WYŁĄCZNIK NADPRADOWY BMS6 1P CHARAKTERYSTYKA B, 230/400VAC, 16A	BM618116	BMS6 B16/1	SCHRACK
RO1	F17	10	WYŁĄCZNIK NADPRADOWY BMS6 1P CHARAKTERYSTYKA B, 230/400VAC, 16A	BM618116	BMS6 B16/1	SCHRACK
RO1	F18	10	WYŁĄCZNIK NADPRADOWY BMS6 1P CHARAKTERYSTYKA B, 230/400VAC, 16A	BM618116	BMS6 B16/1	SCHRACK
RO1	F19	11	WYŁĄCZNIK NADPRADOWY BMS6 1P CHARAKTERYSTYKA C, 230/400VAC, 16A	BM617116	BMS6 C16/1	SCHRACK
RO1	F20	11	WYŁĄCZNIK NADPRADOWY BMS6 1P CHARAKTERYSTYKA B, 230/400VAC, 16A	BM618116	BMS6 B16/1	SCHRACK
RO1	F21	11	WYŁĄCZNIK NADPRADOWY BMS6 1P CHARAKTERYSTYKA B, 230/400VAC, 16A	BM618116	BMS6 B16/1	SCHRACK
RO1	F22	11	WYŁĄCZNIK NADPRADOWY BMS6 1P CHARAKTERYSTYKA B, 230/400VAC, 16A	BM618116	BMS6 B16/1	SCHRACK
RO1	F23	11	WYŁĄCZNIK NADPRADOWY BMS6 1P CHARAKTERYSTYKA B, 230/400VAC, 16A	BM618116	BMS6 B16/1	SCHRACK
RO1	F24	11	WYŁĄCZNIK NADPRADOWY BMS6 1P CHARAKTERYSTYKA B, 230/400VAC, 16A	BM618116	BMS6 B16/1	SCHRACK
RO1	F25	12	WYŁĄCZNIK NADPRADOWY BMS6 3P CHARAKTERYSTYKA C, 400VAC, 25A	BM617325	BMS6 C25/3	SCHRACK
RO1	F26	12	WYŁĄCZNIK NADPRADOWY BMS6 1P CHARAKTERYSTYKA B, 230/400VAC, 16A	BM618116	BMS6 B16/1	SCHRACK
RO1	F27	12	WYŁĄCZNIK NADPRADOWY BMS6 1P CHARAKTERYSTYKA B, 230/400VAC, 16A	BM618116	BMS6 B16/1	SCHRACK
RO1	F28	12	WYŁĄCZNIK NADPRADOWY BMS6 3P CHARAKTERYSTYKA C, 400VAC, 25A	BM617325	BMS6 C25/3	SCHRACK
RO1	F29	12	WYŁĄCZNIK NADPRADOWY BMS6 1P CHARAKTERYSTYKA B, 230/400VAC, 16A	BM618116	BMS6 B16/1	SCHRACK
RO1	F30	12	WYŁĄCZNIK NADPRADOWY BMS6 1P CHARAKTERYSTYKA B, 230/400VAC, 16A	BM618116	BMS6 B16/1	SCHRACK
RO1	FR1	8	WYŁĄCZNIK RÓŻNICOWOPRĄDOWY, 4-BIEGUNOWY, TYP AC, 40A, 30mA	BC604103	BCF6 40/4/003	SCHRACK
RO1	FR2	9	WYŁĄCZNIK RÓŻNICOWOPRĄDOWY, 4-BIEGUNOWY, TYP AC, 40A, 30mA	BC604103	BCF6 40/4/003	SCHRACK

LOKALIZ.	OZNACZ.	NR. RYS.	OPIS	KOD MATERIAŁOWY	NAZWA HANDLOWA	PRODUCENT
RO3	F1	15	WYŁĄCZNIK NADPRADOWY BMS6 1P CHARAKTERYSTYKA B, 230/400VAC, 16A	BM618116	BMS6 B16/1	SCHRACK
RO3	F2	15	WYŁĄCZNIK NADPRADOWY BMS6 1P CHARAKTERYSTYKA B, 230/400VAC, 16A	BM618116	BMS6 B16/1	SCHRACK
RO3	F3	15	WYŁĄCZNIK NADPRADOWY BMS6 1P CHARAKTERYSTYKA B, 230/400VAC, 16A	BM618116	BMS6 B16/1	SCHRACK
RO3	F4	15	WYŁĄCZNIK NADPRADOWY BMS6 1P CHARAKTERYSTYKA B, 230/400VAC, 16A	BM618116	BMS6 B16/1	SCHRACK
RO3	F5	15	WYŁĄCZNIK NADPRADOWY BMS6 1P CHARAKTERYSTYKA B, 230/400VAC, 16A	BM618116	BMS6 B16/1	SCHRACK
RO3	F6	15	WYŁĄCZNIK NADPRADOWY BMS6 1P CHARAKTERYSTYKA B, 230/400VAC, 16A	BM618116	BMS6 B16/1	SCHRACK
RO3	F7	16	WYŁĄCZNIK NADPRADOWY BMS6 1P CHARAKTERYSTYKA B, 230/400VAC, 16A	BM618116	BMS6 B16/1	SCHRACK
RO3	F8	16	WYŁĄCZNIK NADPRADOWY BMS6 1P CHARAKTERYSTYKA B, 230/400VAC, 16A	BM618116	BMS6 B16/1	SCHRACK
RO3	F9	16	WYŁĄCZNIK NADPRADOWY BMS6 1P CHARAKTERYSTYKA B, 230/400VAC, 16A	BM618116	BMS6 B16/1	SCHRACK
RO3	F10	16	WYŁĄCZNIK NADPRADOWY BMS6 1P CHARAKTERYSTYKA B, 230/400VAC, 16A	BM618116	BMS6 B16/1	SCHRACK
RO3	F11	16	WYŁĄCZNIK NADPRADOWY BMS6 1P CHARAKTERYSTYKA B, 230/400VAC, 16A	BM618116	BMS6 B16/1	SCHRACK
RO3	F12	16	WYŁĄCZNIK NADPRADOWY BMS6 1P CHARAKTERYSTYKA B, 230/400VAC, 16A	BM618116	BMS6 B16/1	SCHRACK
RO3	F13	17	WYŁĄCZNIK NADPRADOWY BMS6 1P CHARAKTERYSTYKA C, 230/400VAC, 16A	BM617116	BMS6 C16/1	SCHRACK
RO3	F14	17	WYŁĄCZNIK NADPRADOWY BMS6 1P CHARAKTERYSTYKA B, 230/400VAC, 16A	BM618116	BMS6 B16/1	SCHRACK
RO3	F15	17	WYŁĄCZNIK NADPRADOWY BMS6 1P CHARAKTERYSTYKA B, 230/400VAC, 16A	BM618116	BMS6 B16/1	SCHRACK
RO3	F16	17	WYŁĄCZNIK NADPRADOWY BMS6 1P CHARAKTERYSTYKA B, 230/400VAC, 16A	BM618116	BMS6 B16/1	SCHRACK
RO3	F17	17	WYŁĄCZNIK NADPRADOWY BMS6 1P CHARAKTERYSTYKA B, 230/400VAC, 16A	BM618116	BMS6 B16/1	SCHRACK
RO3	F18	17	WYŁĄCZNIK NADPRADOWY BMS6 1P CHARAKTERYSTYKA B, 230/400VAC, 16A	BM618116	BMS6 B16/1	SCHRACK
RO3	FR1	15	WYŁĄCZNIK RÓŻNICOWOPRĄDOWY, 4-BIEGUNOWY, TYP AC, 40A, 30mA	BC604103	BCF6 40/4/003	SCHRACK
RO3	FR2	16	WYŁĄCZNIK RÓŻNICOWOPRĄDOWY, 4-BIEGUNOWY, TYP AC, 40A, 30mA	BC604103	BCF6 40/4/003	SCHRACK
RO3	QR1	15	ROZŁĄCZNIK IZOLACYJNY FR303 3P 63A	004350	FR303 63A	LEGRAND
RO3	RO3	40	ROZDZIELNICA WNEKOWA 425x760x91	607064	ROZDZIELNICA WNEKOWA	LEGRAND
RO3	Y9	41	SZYNA MONTAŻOWA STALOWA	43-6010	TS35	S.I. POKÓJ
RO3	Y10	41	SZYNA MONTAŻOWA STALOWA	43-6010	TS35	S.I. POKÓJ
RO3	Y11	41	SZYNA MONTAŻOWA STALOWA	43-6010	TS35	S.I. POKÓJ
RO3	Y12	41	SZYNA MONTAŻOWA STALOWA	43-6010	TS35	S.I. POKÓJ

LOKALIZ.	OZNACZ.	NR. RYS.	OPIS	KOD MATERIAŁOWY	NAZWA HANDLOWA	PRODUCENT
RO4	F1	18	WYŁĄCZNIK NADPRADOWY BMS6 1P CHARAKTERYSTYKA B, 230/400VAC, 16A	BM618116	BMS6 B16/1	SCHRACK
RO4	F2	18	WYŁĄCZNIK NADPRADOWY BMS6 1P CHARAKTERYSTYKA B, 230/400VAC, 16A	BM618116	BMS6 B16/1	SCHRACK
RO4	F3	18	WYŁĄCZNIK NADPRADOWY BMS6 1P CHARAKTERYSTYKA B, 230/400VAC, 16A	BM618116	BMS6 B16/1	SCHRACK
RO4	F4	18	WYŁĄCZNIK NADPRADOWY BMS6 1P CHARAKTERYSTYKA B, 230/400VAC, 16A	BM618116	BMS6 B16/1	SCHRACK
RO4	F5	18	WYŁĄCZNIK NADPRADOWY BMS6 1P CHARAKTERYSTYKA B, 230/400VAC, 16A	BM618116	BMS6 B16/1	SCHRACK
RO4	F6	18	WYŁĄCZNIK NADPRADOWY BMS6 1P CHARAKTERYSTYKA B, 230/400VAC, 16A	BM618116	BMS6 B16/1	SCHRACK
RO4	F7	19	WYŁĄCZNIK NADPRADOWY BMS6 1P CHARAKTERYSTYKA B, 230/400VAC, 16A	BM618116	BMS6 B16/1	SCHRACK
RO4	F8	19	WYŁĄCZNIK NADPRADOWY BMS6 1P CHARAKTERYSTYKA B, 230/400VAC, 16A	BM618116	BMS6 B16/1	SCHRACK
RO4	F9	19	WYŁĄCZNIK NADPRADOWY BMS6 1P CHARAKTERYSTYKA B, 230/400VAC, 16A	BM618116	BMS6 B16/1	SCHRACK
RO4	F10	20	WYŁĄCZNIK NADPRADOWY BMS6 1P CHARAKTERYSTYKA B, 230/400VAC, 16A	BM618116	BMS6 B16/1	SCHRACK
RO4	F11	20	WYŁĄCZNIK NADPRADOWY BMS6 1P CHARAKTERYSTYKA B, 230/400VAC, 16A	BM618116	BMS6 B16/1	SCHRACK
RO4	F12	20	WYŁĄCZNIK NADPRADOWY BMS6 1P CHARAKTERYSTYKA B, 230/400VAC, 16A	BM618116	BMS6 B16/1	SCHRACK
RO4	F13	20	WYŁĄCZNIK NADPRADOWY BMS6 1P CHARAKTERYSTYKA B, 230/400VAC, 16A	BM618116	BMS6 B16/1	SCHRACK
RO4	F14	20	WYŁĄCZNIK NADPRADOWY BMS6 1P CHARAKTERYSTYKA B, 230/400VAC, 16A	BM618116	BMS6 B16/1	SCHRACK
RO4	F15	20	WYŁĄCZNIK NADPRADOWY BMS6 1P CHARAKTERYSTYKA B, 230/400VAC, 16A	BM618116	BMS6 B16/1	SCHRACK
RO4	F16	21	WYŁĄCZNIK NADPRADOWY BMS6 3P CHARAKTERYSTYKA C, 400VAC, 25A	BM617325	BMS6 C25/3	SCHRACK
RO4	F17	21	WYŁĄCZNIK NADPRADOWY BMS6 1P CHARAKTERYSTYKA B, 230/400VAC, 16A	BM618116	BMS6 B16/1	SCHRACK
RO4	F18	21	WYŁĄCZNIK NADPRADOWY BMS6 1P CHARAKTERYSTYKA B, 230/400VAC, 16A	BM618116	BMS6 B16/1	SCHRACK
RO4	F19	21	WYŁĄCZNIK NADPRADOWY BMS6 3P CHARAKTERYSTYKA C, 400VAC, 25A	BM617325	BMS6 C25/3	SCHRACK
RO4	F20	21	WYŁĄCZNIK NADPRADOWY BMS6 1P CHARAKTERYSTYKA B, 230/400VAC, 16A	BM618116	BMS6 B16/1	SCHRACK
RO4	F21	21	WYŁĄCZNIK NADPRADOWY BMS6 1P CHARAKTERYSTYKA B, 230/400VAC, 16A	BM618116	BMS6 B16/1	SCHRACK
RO4	F22	22	WYŁĄCZNIK NADPRADOWY BMS6 3P CHARAKTERYSTYKA C, 400VAC, 25A	BM617325	BMS6 C25/3	SCHRACK
RO4	F23	22	WYŁĄCZNIK NADPRADOWY BMS6 1P CHARAKTERYSTYKA B, 230/400VAC, 16A	BM618116	BMS6 B16/1	SCHRACK
RO4	F24	22	WYŁĄCZNIK NADPRADOWY BMS6 1P CHARAKTERYSTYKA B, 230/400VAC, 16A	BM618116	BMS6 B16/1	SCHRACK
RO4	FR1	18	WYŁĄCZNIK RÓŻNICOWOPRĄDOWY, 4-BIEGUNOWY, TYP AC, 40A, 30mA	BC604103	BCF6 40/4/003	SCHRACK
RO4	FR2	19	WYŁĄCZNIK RÓŻNICOWOPRĄDOWY, 4-BIEGUNOWY, TYP AC, 40A, 30mA	BC604103	BCF6 40/4/003	SCHRACK
RO4	FR3	21	WYŁĄCZNIK RÓŻNICOWOPRĄDOWY, 4-BIEGUNOWY, TYP AC, 40A, 30mA	BC604103	BCF6 40/4/003	SCHRACK
RO4	FR4	21	WYŁĄCZNIK RÓŻNICOWOPRĄDOWY, 4-BIEGUNOWY, TYP AC, 40A, 30mA	BC604103	BCF6 40/4/003	SCHRACK
RO4	FR5	22	WYŁĄCZNIK RÓŻNICOWOPRĄDOWY, 4-BIEGUNOWY, TYP AC, 40A, 30mA	BC604103	BCF6 40/4/003	SCHRACK
RO4	QR1	18	ROZŁĄCZNIK IZOLACYJNY FR303 3P 63A	004350	FR303 63A	LEGRAND
RO4	RO4	42	ROZDZIELNICA WNEKOWA 425x760x91	607064	ROZDZIELNICA WNEKOWA	LEGRAND
RO4	Y13	43	SZYNA MONTAŻOWA STALOWA	43-6010	TS35	S.I. POKÓJ

LOKALIZ.	OZNACZ.	NR. RYS.	OPIS	KOD MATERIAŁOWY	NAZWA HANDLOWA	PRODUCENT
RO5	1F1	30	WYŁĄCZNIK SILNIKOWY BEZ BLOKÓW WYZWALACZY, AC-3 0.12kW/400V, 0.63A, 3P	072733	PKZM0-0,63	MOELLER
RO5	1Q1	30	STYCZNIK MOCY, AC-3 4kW/400V, 3P, 1ZZ, 230V 50Hz, ZACISKI ŚRUBOWE	276690	DILM9-10(230V50HZ)	MOELLER
RO5	D1	45	KORYTKO KABLOWE KOPD 40x40	E02KK-01010200701	KOPD 40x40	ERGOM
RO5	D2	45	KORYTKO KABLOWE KOPD 40x40	E02KK-01010200701	KOPD 40x40	ERGOM
RO5	D3	45	KORYTKO KABLOWE KOPD 40x40	E02KK-01010200701	KOPD 40x40	ERGOM
RO5	D4	45	KORYTKO KABLOWE KOPD 40x40	E02KK-01010200701	KOPD 40x40	ERGOM
RO5	D5	45	KORYTKO KABLOWE KOPD 40x40	E02KK-01010200701	KOPD 40x40	ERGOM
RO5	D6	45	KORYTKO KABLOWE KOPD 40x40	E02KK-01010200701	KOPD 40x40	ERGOM
RO5	D7	45	KORYTKO KABLOWE KOPD 40x40	E02KK-01010200701	KOPD 40x40	ERGOM
RO5	F1	24	WYŁĄCZNIK NADPRADOWY BMS6 1P CHARAKTERYSTYKA B, 230/400VAC, 16A	BM618116	BMS6 B16/1	SCHRACK
RO5	F2	24	WYŁĄCZNIK NADPRADOWY BMS6 1P CHARAKTERYSTYKA B, 230/400VAC, 16A	BM618116	BMS6 B16/1	SCHRACK
RO5	F3	24	WYŁĄCZNIK NADPRADOWY BMS6 1P CHARAKTERYSTYKA B, 230/400VAC, 16A	BM618116	BMS6 B16/1	SCHRACK
RO5	F4	24	WYŁĄCZNIK NADPRADOWY BMS6 1P CHARAKTERYSTYKA B, 230/400VAC, 16A	BM618116	BMS6 B16/1	SCHRACK
RO5	F5	24	WYŁĄCZNIK NADPRADOWY BMS6 1P CHARAKTERYSTYKA B, 230/400VAC, 16A	BM618116	BMS6 B16/1	SCHRACK
RO5	F6	24	WYŁĄCZNIK NADPRADOWY BMS6 1P CHARAKTERYSTYKA B, 230/400VAC, 16A	BM618116	BMS6 B16/1	SCHRACK
RO5	F7	25	WYŁĄCZNIK NADPRADOWY BMS6 1P CHARAKTERYSTYKA B, 230/400VAC, 16A	BM618116	BMS6 B16/1	SCHRACK
RO5	F8	25	WYŁĄCZNIK NADPRADOWY BMS6 1P CHARAKTERYSTYKA B, 230/400VAC, 16A	BM618116	BMS6 B16/1	SCHRACK
RO5	F9	25	WYŁĄCZNIK NADPRADOWY BMS6 1P CHARAKTERYSTYKA B, 230/400VAC, 16A	BM618116	BMS6 B16/1	SCHRACK
RO5	F10	25	WYŁĄCZNIK NADPRADOWY BMS6 1P CHARAKTERYSTYKA B, 230/400VAC, 16A	BM618116	BMS6 B16/1	SCHRACK
RO5	F11	25	WYŁĄCZNIK NADPRADOWY BMS6 1P CHARAKTERYSTYKA B, 230/400VAC, 16A	BM618116	BMS6 B16/1	SCHRACK
RO5	F12	25	WYŁĄCZNIK NADPRADOWY BMS6 1P CHARAKTERYSTYKA B, 230/400VAC, 16A	BM618116	BMS6 B16/1	SCHRACK
RO5	F13	26	WYŁĄCZNIK NADPRADOWY BMS6 1P CHARAKTERYSTYKA B, 230/400VAC, 16A	BM618116	BMS6 B16/1	SCHRACK
RO5	F14	26	WYŁĄCZNIK NADPRADOWY BMS6 1P CHARAKTERYSTYKA B, 230/400VAC, 16A	BM618116	BMS6 B16/1	SCHRACK
RO5	F15	26	WYŁĄCZNIK NADPRADOWY BMS6 1P CHARAKTERYSTYKA B, 230/400VAC, 16A	BM618116	BMS6 B16/1	SCHRACK
RO5	F16	26	WYŁĄCZNIK NADPRADOWY BMS6 1P CHARAKTERYSTYKA B, 230/400VAC, 16A	BM618116	BMS6 B16/1	SCHRACK
RO5	F17	26	WYŁĄCZNIK NADPRADOWY BMS6 1P CHARAKTERYSTYKA B, 230/400VAC, 16A	BM618116	BMS6 B16/1	SCHRACK
RO5	F18	26	WYŁĄCZNIK NADPRADOWY BMS6 1P CHARAKTERYSTYKA B, 230/400VAC, 16A	BM618116	BMS6 B16/1	SCHRACK
RO5	F19	27	WYŁĄCZNIK NADPRADOWY BMS6 1P CHARAKTERYSTYKA C, 230/400VAC, 16A	BM617116	BMS6 C16/1	SCHRACK
RO5	F20	27	WYŁĄCZNIK NADPRADOWY BMS6 1P CHARAKTERYSTYKA C, 230/400VAC, 16A	BM617116	BMS6 C16/1	SCHRACK
RO5	F21	27	WYŁĄCZNIK NADPRADOWY BMS6 1P CHARAKTERYSTYKA B, 230/400VAC, 16A	BM618116	BMS6 B16/1	SCHRACK
RO5	F22	27	WYŁĄCZNIK NADPRADOWY BMS6 1P CHARAKTERYSTYKA B, 230/400VAC, 16A	BM618116	BMS6 B16/1	SCHRACK
RO5	F23	27	WYŁĄCZNIK NADPRADOWY BMS6 1P CHARAKTERYSTYKA B, 230/400VAC, 16A	BM618116	BMS6 B16/1	SCHRACK

LOKALIZ.	OZNACZ.	NR. RYS.	OPIS	KOD MATERIAŁOWY	NAZWA HANDLOWA	PRODUCENT
RO5	F24	27	WYŁĄCZNIK NADPRĄDOWY BMS6 1P CHARAKTERYSTYKA B, 230/400VAC, 16A	BM618116	BMS6 B16/1	SCHRACK
RO5	F25	28	WYŁĄCZNIK NADPRĄDOWY BMS6 3P CHARAKTERYSTYKA C, 400VAC, 25A	BM617325	BMS6 C25/3	SCHRACK
RO5	F26	28	WYŁĄCZNIK NADPRĄDOWY BMS6 1P CHARAKTERYSTYKA B, 230/400VAC, 16A	BM618116	BMS6 B16/1	SCHRACK
RO5	F27	28	WYŁĄCZNIK NADPRĄDOWY BMS6 1P CHARAKTERYSTYKA B, 230/400VAC, 16A	BM618116	BMS6 B16/1	SCHRACK
RO5	F28	28	WYŁĄCZNIK NADPRĄDOWY BMS6 3P CHARAKTERYSTYKA C, 400VAC, 25A	BM617325	BMS6 C25/3	SCHRACK
RO5	F29	28	WYŁĄCZNIK NADPRĄDOWY BMS6 1P CHARAKTERYSTYKA B, 230/400VAC, 16A	BM618116	BMS6 B16/1	SCHRACK
RO5	F30	28	WYŁĄCZNIK NADPRĄDOWY BMS6 1P CHARAKTERYSTYKA B, 230/400VAC, 16A	BM618116	BMS6 B16/1	SCHRACK
RO5	F31	29	WYŁĄCZNIK NADPRĄDOWY BMS6 3P CHARAKTERYSTYKA C, 400VAC, 25A	BM617325	BMS6 C25/3	SCHRACK
RO5	F32	29	WYŁĄCZNIK NADPRĄDOWY BMS6 1P CHARAKTERYSTYKA B, 230/400VAC, 16A	BM618116	BMS6 B16/1	SCHRACK
RO5	F33	29	WYŁĄCZNIK NADPRĄDOWY BMS6 1P CHARAKTERYSTYKA B, 230/400VAC, 16A	BM618116	BMS6 B16/1	SCHRACK
RO5	F34	29	WYŁĄCZNIK NADPRĄDOWY BMS6 3P CHARAKTERYSTYKA C, 400VAC, 25A	BM617325	BMS6 C25/3	SCHRACK
RO5	F35	29	WYŁĄCZNIK NADPRĄDOWY BMS6 1P CHARAKTERYSTYKA B, 230/400VAC, 16A	BM618116	BMS6 B16/1	SCHRACK
RO5	F36	29	WYŁĄCZNIK NADPRĄDOWY BMS6 1P CHARAKTERYSTYKA B, 230/400VAC, 16A	BM618116	BMS6 B16/1	SCHRACK
RO5	F37	30	WYŁĄCZNIK NADPRĄDOWY BMS6 1P CHARAKTERYSTYKA B, 230/400VAC, 16A	BM618116	BMS6 B16/1	SCHRACK
RO5	F38	30	WYŁĄCZNIK NADPRĄDOWY BMS6 1P CHARAKTERYSTYKA B, 230/400VAC, 16A	BM618116	BMS6 B16/1	SCHRACK
RO5	F39	30	WYŁĄCZNIK NADPRĄDOWY BMS6 1P CHARAKTERYSTYKA B, 230/400VAC, 16A	BM618116	BMS6 B16/1	SCHRACK
RO5	F40	30	WYŁĄCZNIK NADPRĄDOWY BMS6 1P CHARAKTERYSTYKA B, 230/400VAC, 6A	BM618106	BMS6 B6/1	SCHRACK
RO5	F41	31	WYŁĄCZNIK NADPRĄDOWY BMS6 3P CHARAKTERYSTYKA B, 400VAC, 16A	BM618316	BMS6 B16/3	SCHRACK
RO5	F42	31	WYŁĄCZNIK NADPRĄDOWY BMS6 3P CHARAKTERYSTYKA B, 400VAC, 16A	BM618316	BMS6 B16/3	SCHRACK
RO5	F43	31	WYŁĄCZNIK NADPRĄDOWY BMS6 3P CHARAKTERYSTYKA C, 400VAC, 25A	BM617325	BMS6 C25/3	SCHRACK
RO5	F44	33	WYŁĄCZNIK NADPRĄDOWY BMS6 1P CHARAKTERYSTYKA C, 230/400VAC, 4A	BM617104	BMS6 C4/1	SCHRACK
RO5	F45	33	WYŁĄCZNIK NADPRĄDOWY BMS6 1P CHARAKTERYSTYKA C, 230/400VAC, 4A	BM617104	BMS6 C4/1	SCHRACK
RO5	F46	33	WYŁĄCZNIK NADPRĄDOWY BMS6 1P CHARAKTERYSTYKA B, 230/400VAC, 16A	BM618116	BMS6 B16/1	SCHRACK
RO5	F47	33	WYŁĄCZNIK NADPRĄDOWY BMS6 1P CHARAKTERYSTYKA B, 230/400VAC, 16A	BM618116	BMS6 B16/1	SCHRACK
RO5	F48	33	WYŁĄCZNIK NADPRĄDOWY BMS6 1P CHARAKTERYSTYKA B, 230/400VAC, 16A	BM618116	BMS6 B16/1	SCHRACK
RO5	FR1	24	WYŁĄCZNIK RÓŻNICOWOPRĄDOWY, 4-BIEGUNOWY, TYP AC, 40A, 30mA	BC604103	BCF6 40/4/003	SCHRACK
RO5	FR2	25	WYŁĄCZNIK RÓŻNICOWOPRĄDOWY, 4-BIEGUNOWY, TYP AC, 40A, 30mA	BC604103	BCF6 40/4/003	SCHRACK
RO5	FR3	26	WYŁĄCZNIK RÓŻNICOWOPRĄDOWY, 4-BIEGUNOWY, TYP AC, 40A, 30mA	BC604103	BCF6 40/4/003	SCHRACK
RO5	FR4	28	WYŁĄCZNIK RÓŻNICOWOPRĄDOWY, 4-BIEGUNOWY, TYP AC, 40A, 30mA	BC604103	BCF6 40/4/003	SCHRACK
RO5	FR5	28	WYŁĄCZNIK RÓŻNICOWOPRĄDOWY, 4-BIEGUNOWY, TYP AC, 40A, 30mA	BC604103	BCF6 40/4/003	SCHRACK
RO5	FR6	29	WYŁĄCZNIK RÓŻNICOWOPRĄDOWY, 4-BIEGUNOWY, TYP AC, 40A, 30mA	BC604103	BCF6 40/4/003	SCHRACK
RO5	FR7	29	WYŁĄCZNIK RÓŻNICOWOPRĄDOWY, 4-BIEGUNOWY, TYP AC, 40A, 30mA	BC604103	BCF6 40/4/003	SCHRACK

