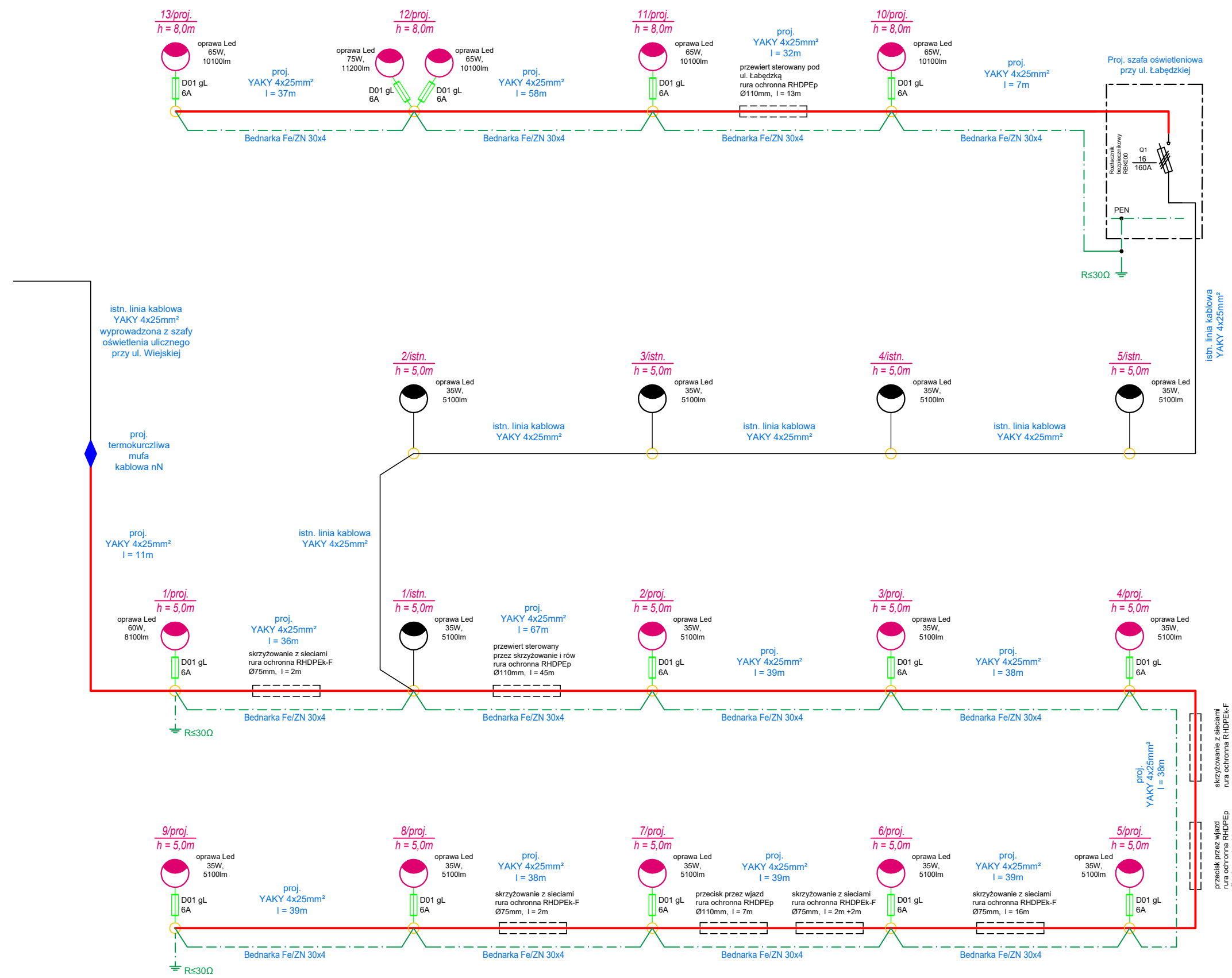
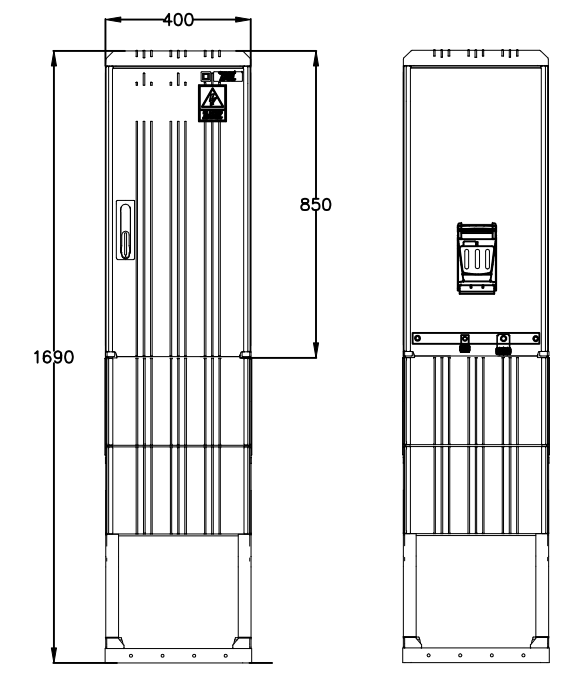


Schemat elektryczny



Widok złącza SOU



UWAGA:
Projektowaną bednarkę ułożyć na dnie rowou kablowego i przyłączyć do zacisków ochronnych stalowych słupów oświetleniowych

Jednostka projektowa :	Pracownia Usług Elektroenergetycznych Rafał Kramarczyk	
	ul. Pomnikowa 6, 47-450 Roszków REGON 363687441 e-mail pue.kramarczyk@gmail.com	kom. 692-432-262 NIP 639-177-91-42
Temat opracowania :	<i>Budowa oświetlenia ulicy Polnej i fragmentu ulicy Łąbedzkiej w Łanach Wielkich</i>	
Lokalizacja:	Łany Wielkie, ul. Polna, Łąbedzka	
Inwestor:	Gmina Sośnicowice, ul. Rynek 19, 44-153 Sośnicowice	
Temat rysunku :	SCHEMAT IDEOWY ZASILANIA	
<i>Branża: Elektryczna, Faza projektu: Budowlano - Wykonawczy</i>		
<i>Data: Kwiecień 2021</i>		
Projektant:	mgr inż. Rafał Kramarczyk upr. nr SLK/4748/PW/OE/13 bez ograniczeń do projektowania w branży elektrycznej	Podpis:
Sprawdzający:	mgr inż. Daniel Mazurek upr. nr SLK/6536/PW/BE/16 bez ograniczeń do projektowania w branży elektrycznej	Podpis:
Skala:	Wszystkie prawa autorskie zastrzeżone. Reprodukacja bez zgody autora zabroniona. Podstawa prawna : ust. z dnia 04.02.1994 (Dz.U. nr 24 poz.83 z dnia 23.02.1994)	
-	Rys. nr: E.03	