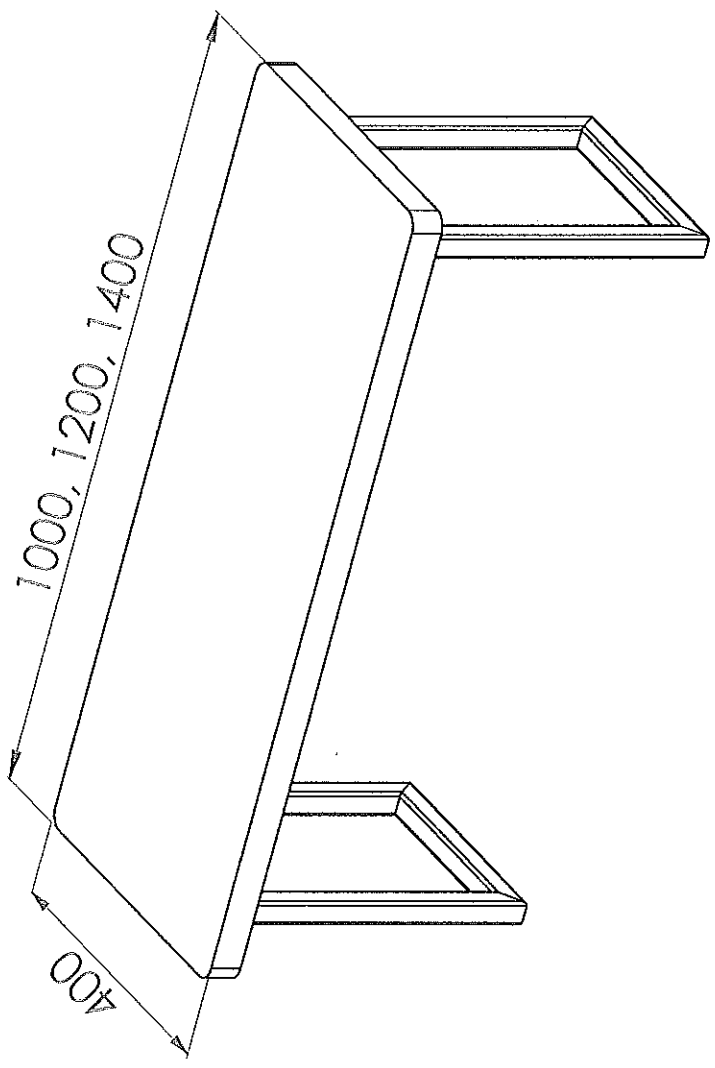
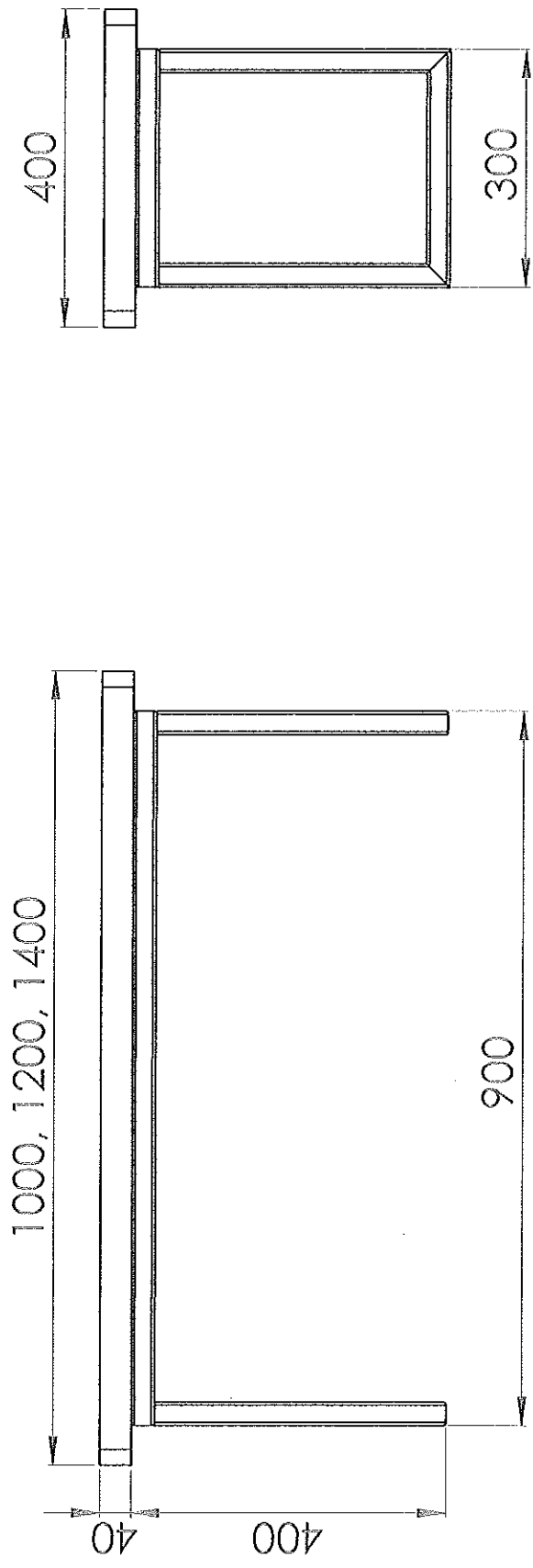


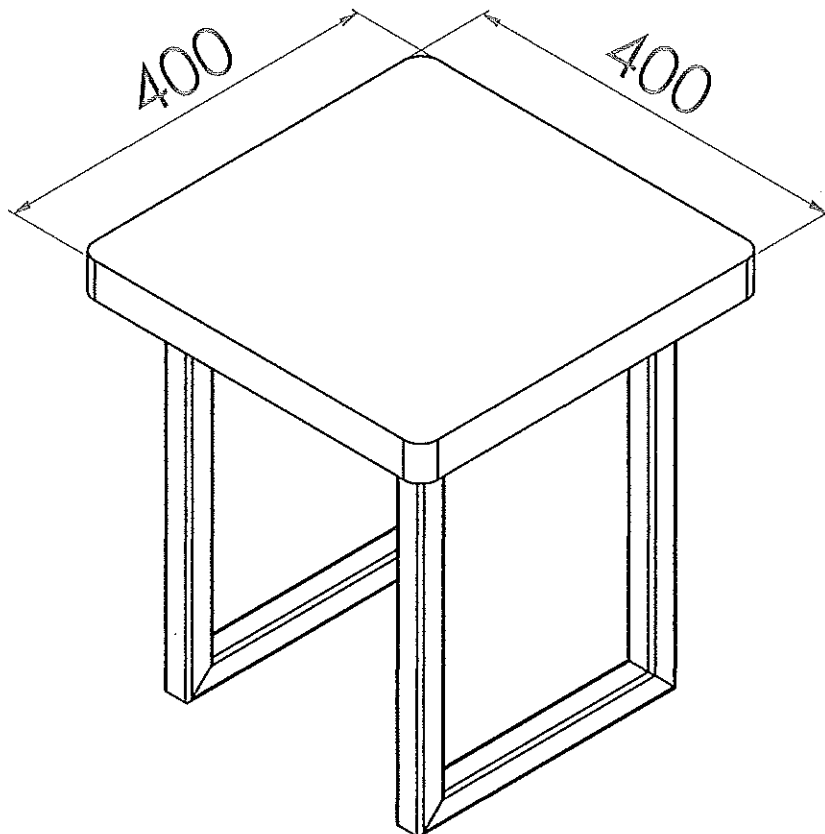
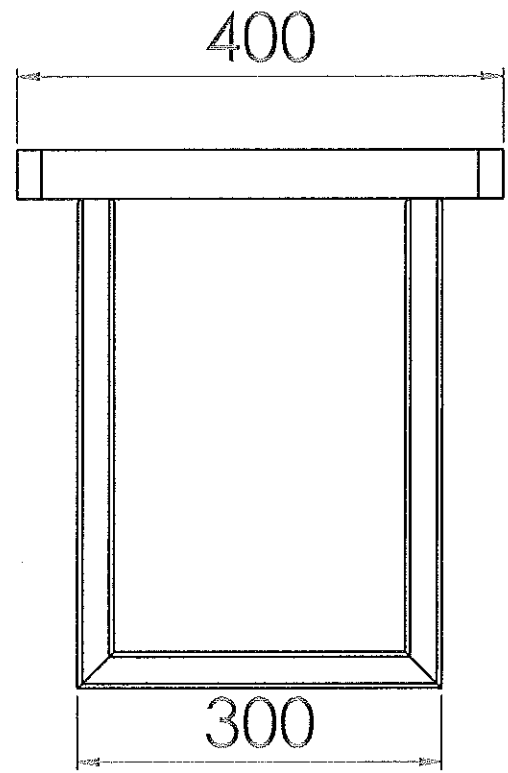
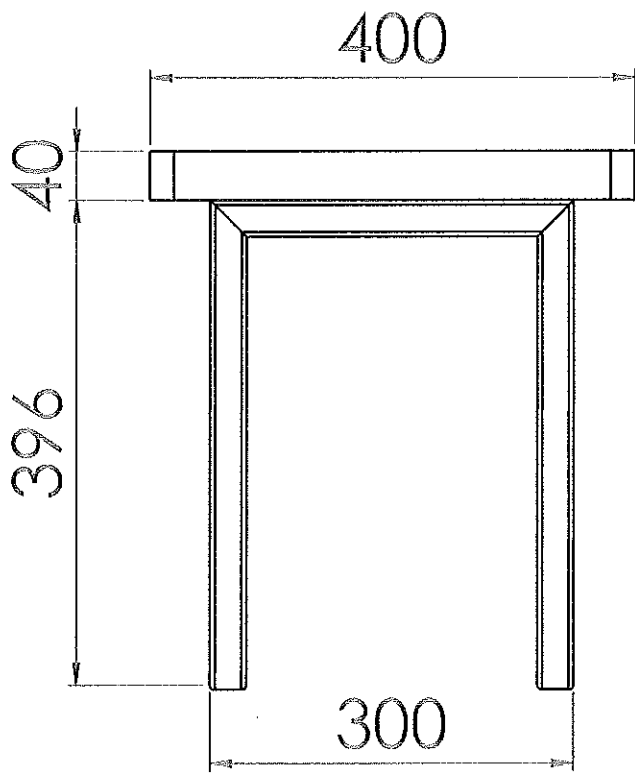
Specyfikacja elementów wyposażenia stałego Pdoz wraz z montażem.

Lp.	Opis	Cena jednostkowa	Ilość szt.	Wartość netto	Podatek VAT 23%	Wartość brutto
1.	Ławka z siedziskiem o wym. 140x40 cm mocowana do podłogi		1			
2.	Ławka z siedziskiem o wym. 120x40 cm mocowana do podłogi		1			
3.	Ławka z siedziskiem o wym. 100x40 cm mocowana do podłogi		13			
4.	Taboret z siedziskiem o wym. 40x40 cm mocowany do podłogi		13			
5.	Stół z blatem o wym. 100x40 cm mocowany do ściany		13			
6.	Montaż elementów do ściany lub podłogi na kotwę chemiczną		41			
			Razem:			

ZAŁĄCZNIK 1 - ŁAWKA



ZAŁĄCZNIK 2 - TABORET



ZAŁĄCZNIK 3 - STÓŁ

