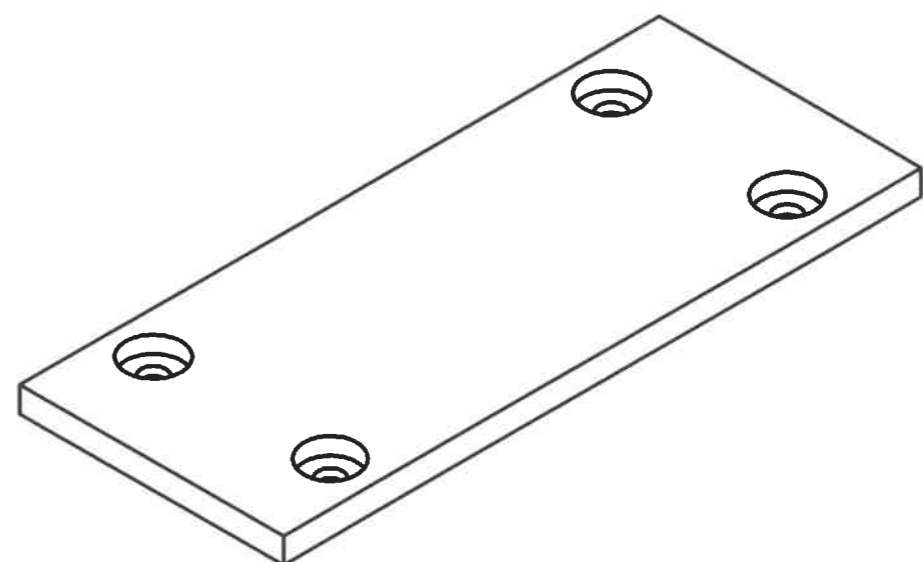
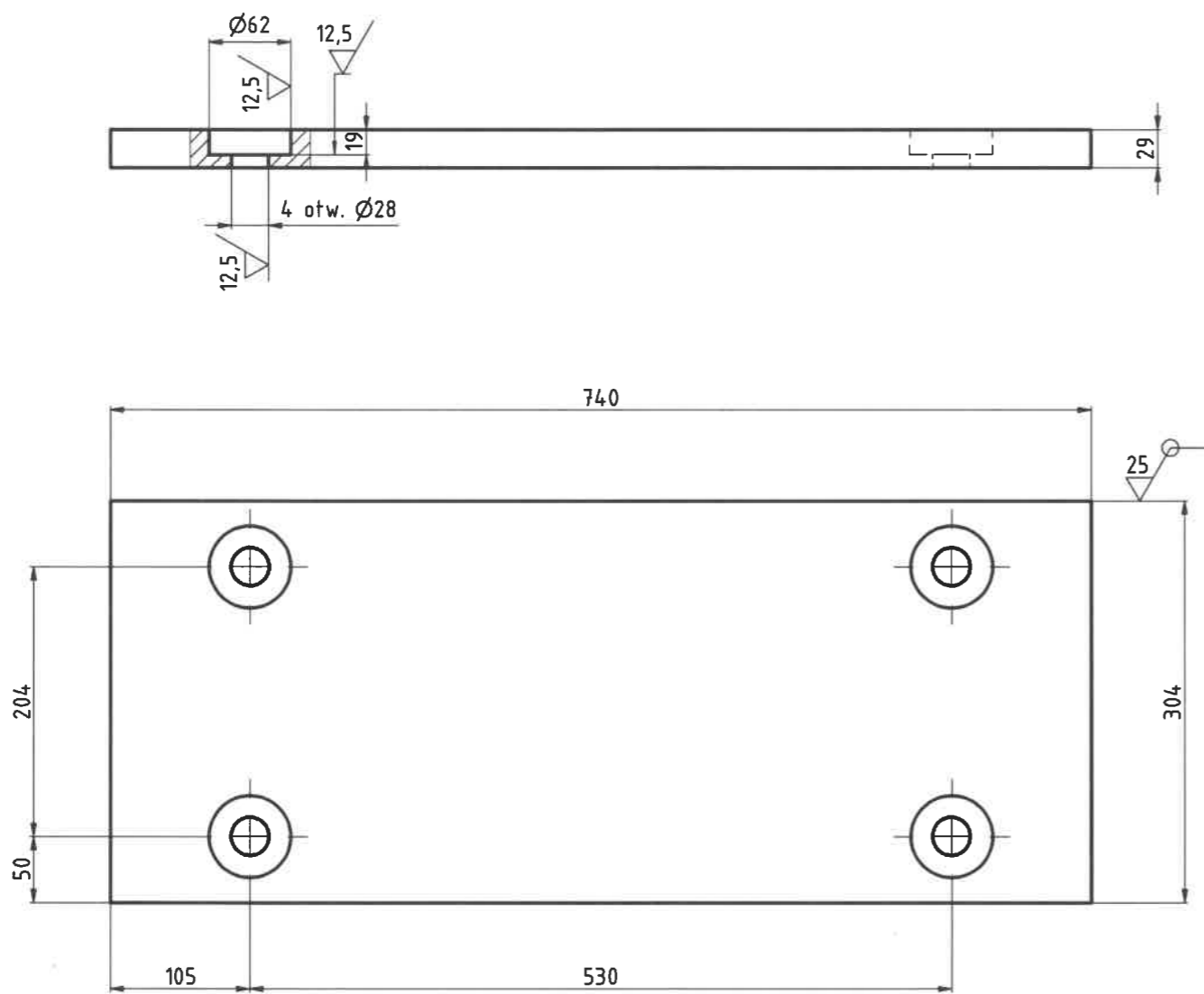


✓ (✓)

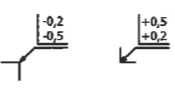


Skala
1:20
1:5
1:2.5
1:1

Tolerancje ogólne wymiarowe i geometryczne elementów i zespołów poddanych obróbce mechanicznej:
- tolerowanie wg PN-M-01142 lub ISO 8015
- wartości tolerancji wg PN-EN 22768 - mH

Niezwymiarowane ukosowania obróbcze krawędzi wykonać 1x45°
Niezwymiarowane promienie obróbcze wykonać Rmax=0,4

Ostre krawędzie wg ISO 13715



KCN - REMONT BATERII NR 2						
Wóz przelotowy - Prowadnica koksu						
Płyta boczna - IV						
Tolerancje ogólne wykonania		Nazwisko	Data	Podpis	Podziałka	1:5
PN-ISO 22768 - patrz rys.	Projektował	Z. Kołodziej	26-06-2019		Materiał	ZiCr1,5
PN-ISO 13920 - patrz rys.	Opracował	Z. Kołodziej	26-06-2019		Masa w kg	45,5 Kg
Niezwymiarowane promienie patrz rys.	Sprawdził	J. Woźnica	26-06-2019		CAD	M143-03-07-005-00-3.dwg
Niezwymiarowane fazowania patrz rys.					Zmiana	Ark./Ark-y
						1 / 1
M143-03-07-005-00-3						
SD Nr rys.						
HPH-Hutmaszprojekt - Chorzów ul. Stefana Batorego 17						
Niniejsza dokumentacja jest własnością HPH-HUTMASZPROJEKT Sp. z o.o. Z mocy prawa zastrzegamy własność rozwiązań łącznie z zakazem odtwarzania lub przekazywania osobom trzecim bez naszej pisemnej zgody.						

