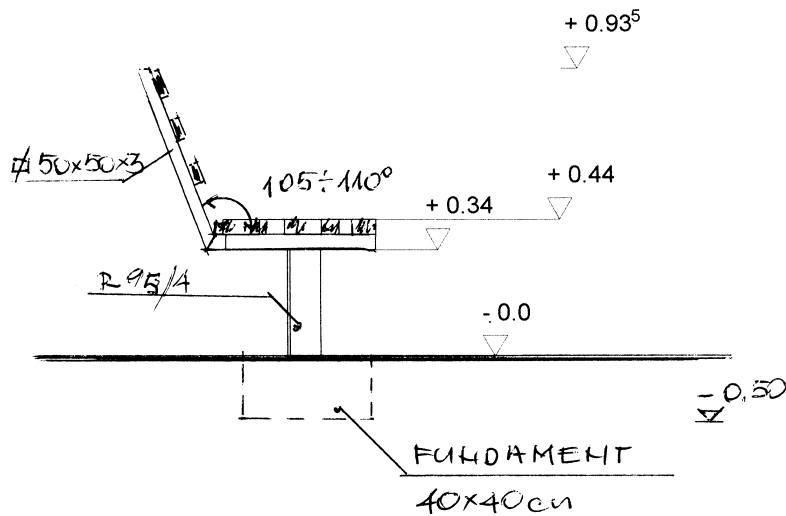


Przekrój przez ławkę 1 : 20



PODSTAWA ŁAWKI - RURA MIN 95/4
 OPARCIE I PODSTAWA - ∇ 50x50x4÷3
 KATY DREKLIANE GR 50 mm. IMPREGNOWANE
 SPOINY PACHWINOKA $a=3$ mm EP. 1.46
 STAL RUR St 35
 RURA - STAL R

Biuro Obsługi Budownictwa "Moto" B Wierchowski Wola Łącka 13/1 09-520 Łąck		Temat: Projekt budowlany wielofunkcyjnego boiska sportowego w Grablinie dz.nr 64/1 i 64/2		Data 04.2024	
Temat rysunku: ławka					
Inwestor: Gmina Łąck ul. Gostymińska 2 09520 Łąck					
Projektant: mgr inż. Bogusław Wierchowski		Nr uprawnień: 34/91/39/94/16/94/89/96		Skala 1:20	
Nr rys.					