

ZESTAWIENIE POMIESZCZEŃ

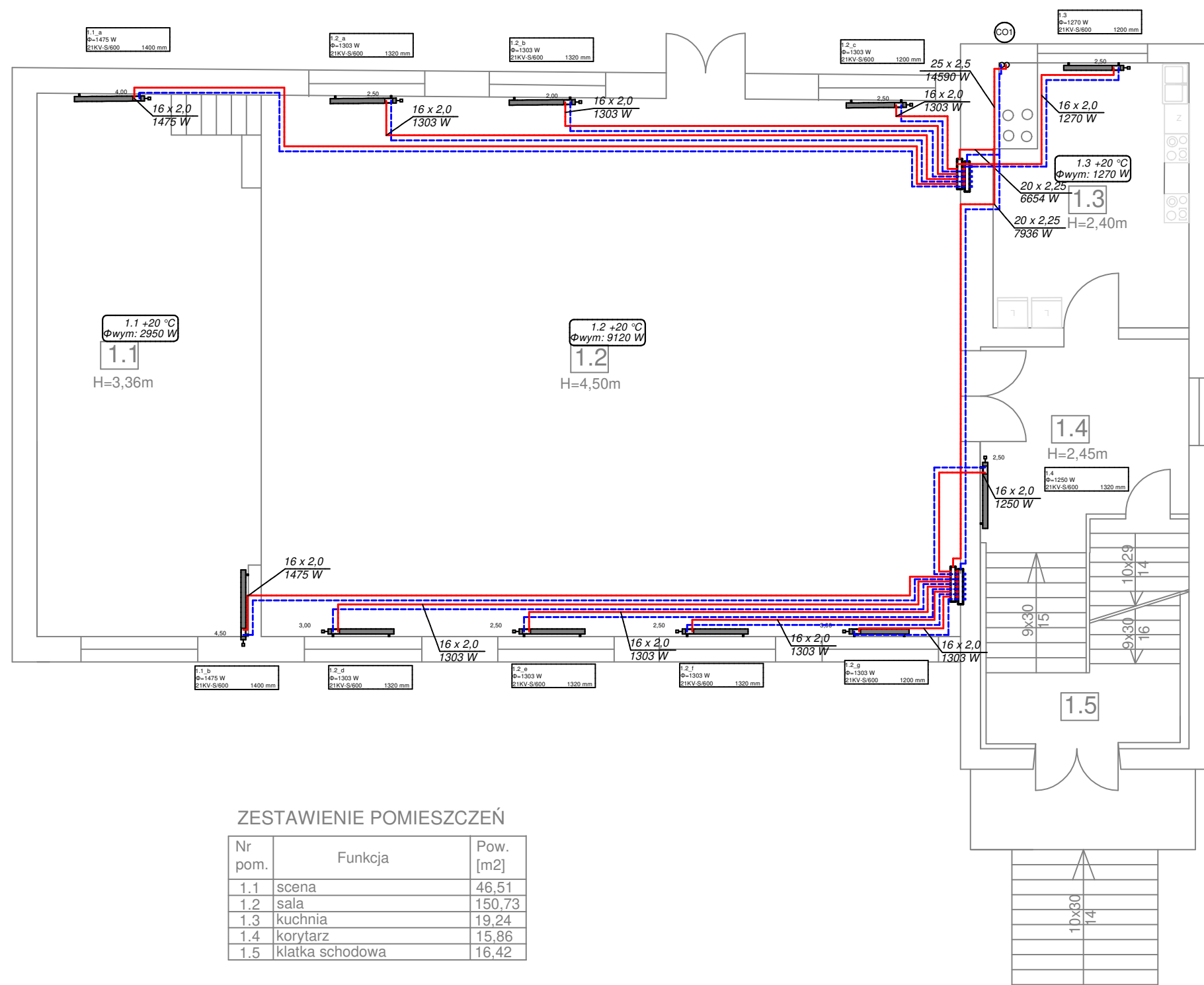
| Nr pom. | Funkcja | Pow. [m2] |
|---------|----------------------|-----------|
| 0.1 | garaż OSP | |
| 0.2 | garaż OSP | |
| 0.3 | pom. gospodarcze OSP | |
| 0.4 | świetlica | 40,94 |
| 0.5 | świetlica | 52,56 |
| 0.6 | kotłownia | 16,99 |
| 0.7 | wc | 0,96 |
| 0.8 | wc | 1,09 |
| 0.9 | wc | 0,89 |
| 0.10 | pom. gospodarcze | 7,62 |
| 0.11 | korytarz | 14,45 |

LEGENDA:

- przewody instalacji c.o. zasilające
- - - przewody instalacji c.o. powrotne
- grzejnik płytowy
- pion c.o.

1:06
Φ=1705 W
1200V/1000

| | | | | |
|------------------|--|------------------|--------------|-----------------|
| NAZWA INWESTYCJI | MODERNIZACJA BUDYNKU ŚWIETLICY WIEJSKIEJ | | | |
| ADRES | PILCZYCA (gm. Kluczewsko) – dz. nr ewid. 767/3 | | | |
| PROJEKTOWAŁ | mgr inż. Marta Domagała | UPR.BUD. | PODPIS | DATA |
| BRANŻA | SANITARNA | SWK/0037/P00S/10 | | LISTOPAD 2022r. |
| TYTUŁ RYSUNKU | RZUT PRZYZIEMIA INSTALACJA C.O. | | SKALA: 1:100 | NR RYS. S1 |

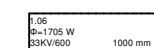


ZESTAWIENIE POMIESZCZEŃ

| Nr pom. | Funkcja | Pow. [m ²] |
|---------|-----------------|------------------------|
| 1.1 | scena | 46,51 |
| 1.2 | sala | 150,73 |
| 1.3 | kuchnia | 19,24 |
| 1.4 | korytarz | 15,86 |
| 1.5 | klatka schodowa | 16,42 |

LEGENDA:

— przewody instalacji c.o. zasilające
 - - - - - przewody instalacji c.o. powrotne



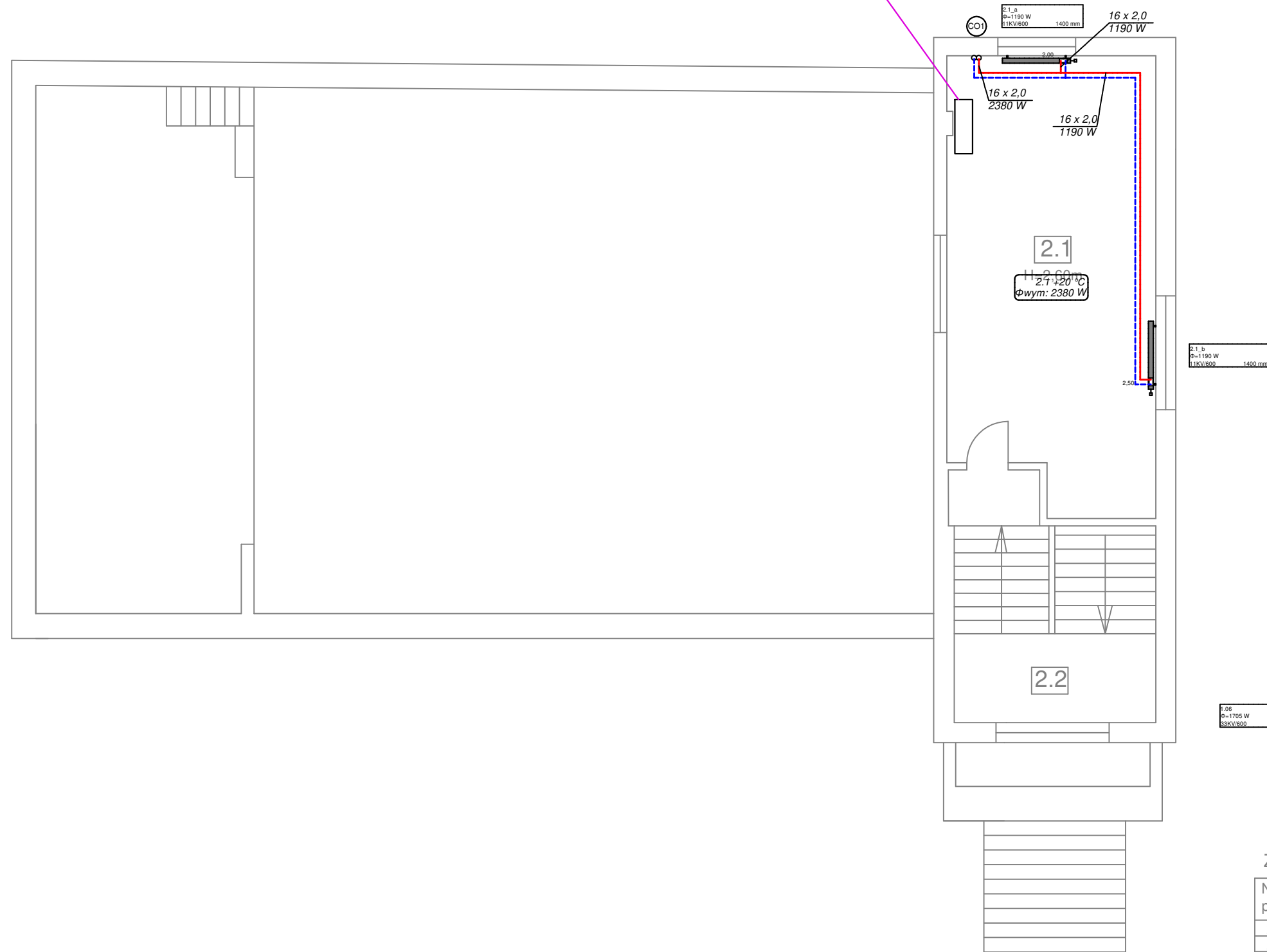
grzejnik płytowy



pion c.o.

| | | | | |
|------------------|--|------------------|--------------|-----------------|
| NAZWA INWESTYCJI | MODERNIZACJA BUDYNKU ŚWIETLICY WIEJSKIEJ | | | |
| ADRES | PILCZYCA (gm. Kluczewsko) – dz. nr ewid. 767/3 | | | |
| PROJEKTOWAŁ | mgr inż. Marta Domagała | UPR.BUD. | PODPIS | DATA |
| BRANŻA | SANITARNA | SWK/0037/P00S/10 | | LISTOPAD 2022r. |
| TYTUŁ RYSUNKU | RZUT I PIĘTRA INSTALACJA C.O. | | SKALA: 1:100 | NR RYS. S2 |

Istniejący wymiennik cwu z istniejącą instalacją z kotła



LEGENDA:

— przewody instalacji c.o. zasilające
 - - - - - przewody instalacji c.o. powrotne

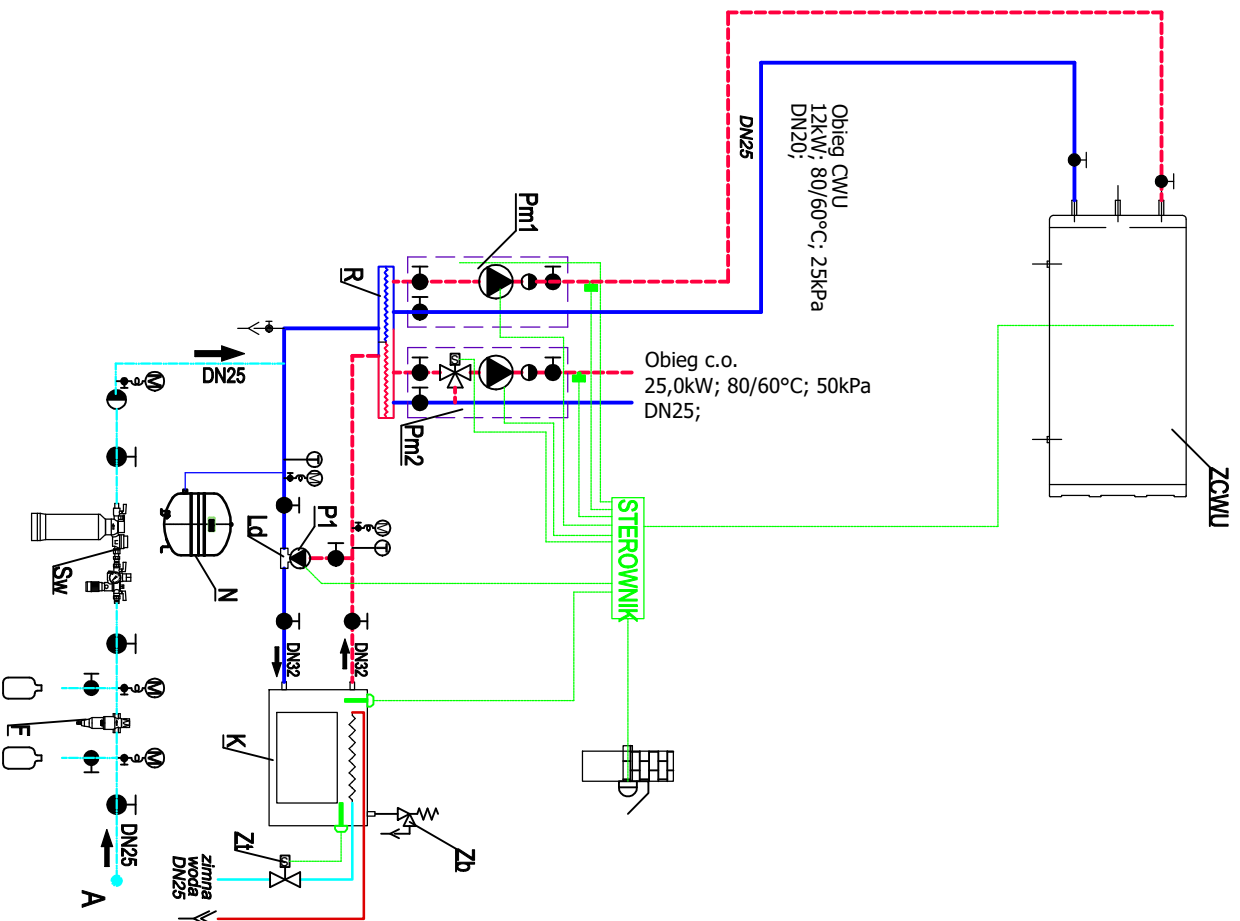
06 $\Phi=1705\text{ W}$ 53kV/800 1000 mm grzejnik płytowy

Co1 pion c.o.

ZESTAWIENIE POMIESZCZEŃ

| Nr pom. | Funkcja | Pow. [m ²] |
|---------|------------------|------------------------|
| 2.1 | pom. gospodarcze | 38,57 |
| 2.2 | klatka schodowa | 18,96 |

| | | | | |
|------------------|--|------------------|--------------|-----------------|
| NAZWA INWESTYCJI | MODERNIZACJA BUDYNKU ŚWIETLICY WIEJSKIEJ | | | |
| ADRES | PILCZYCA (gm. Kluczewsko) – dz. nr ewid. 767/3 | | | |
| PROJEKTOWAŁ | mgr inż. Marta Domagała | UPR.BUD. | PODPIS | DATA |
| BRANŻA | SANITARNA | SWK/0037/P00S/10 | | LISTOPAD 2022r. |
| Tytuł RYSUNKU | RZUT II PIĘTRA INSTALACJA C.O. | | SKALA: 1:100 | NR RYS. S3 |

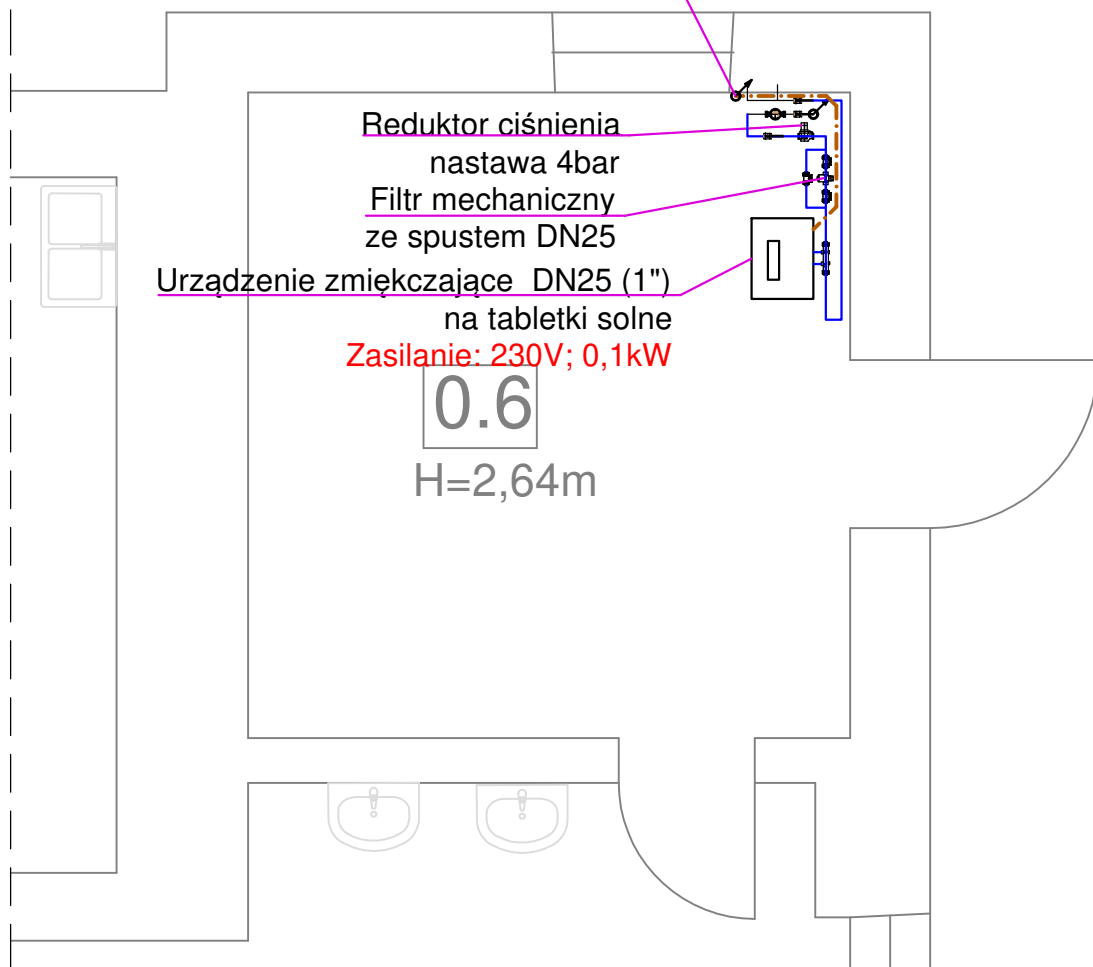


- LEGENDA:**
- K - Kocioł na paliwo stałe (pellet) o mocy 7,5-25kW
 - R - Rozdzielacz do dwóch obiegów grzewczych DN100
 - Pm1 - Zestaw pompowy wyposażony w elektroniczną pompę obiegową (punkt pracy Q=0,55m³/h i H=25kPa)
 - Pm2 - Zestaw pomowo-mieszający wyposażony w elektroniczną pompę obiegową (punkt pracy Q=1,10m³/h i H=50kPa) oraz zawór trójdrożny mieszający DN20 z silownikiem
 - P1 - Pompa obiegu kotłowego (punkt pracy Q=0,4m³/h i H=10kPa)
 - Ld - Ładomat jednostka ładująca
 - Zb - Membranowy zawór bezpieczeństwa DN1/2" 1,5bar
 - N - Przeponowe naczynie wzbiorcze poj. 50l 1,5bar
 - Zi - Zabezpieczenie termiczne kotła
 - ZCWU - Istniejący pojemnościowy podgrzewacz c.w.u.
 - F - Filtr mechaniczny do wody zimnej 1"
 - Sw - Stacja uzdatniania wody, składająca się z układu automatycznego uzupełniania wody, z przerywaczem strugi klasy BA, stacją jonowymienną z wysłwielaczem oraz wkładem do redukcji soli

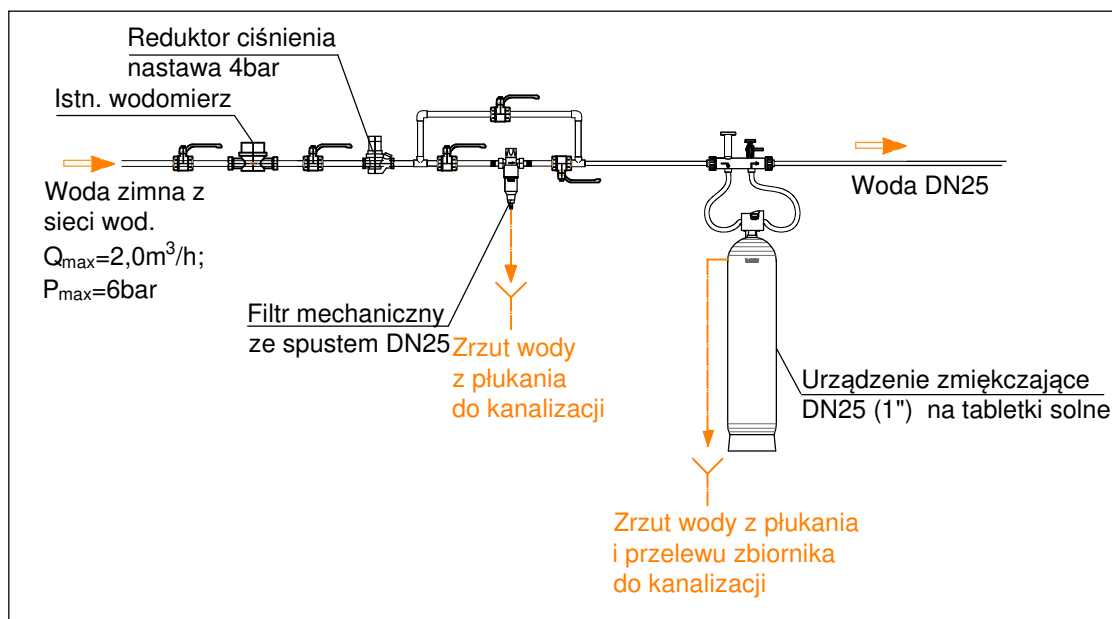
- - zawór kulowy, oddcinający, gwintowany
- ⊣ - filtr siatkowy, gwintowany
- - zawór zwrotny, sprężynowy, gwintowany
- - - - - instalacja grzewcza - zasilanie
- — — — — instalacja grzewcza - powrót
- — — — — instalacja wody zimnej

| | | | |
|------------------|--------------------------|--|--------------------|
| NAZWA INWESTYCJI | | MODERNIZACJA BUDYNKU ŚWIETLICY WIEJSKIEJ | |
| ADRES | | PILCZYCA (gm. Kluczewsko) – dz. nr ewid. 767/3 | |
| PROJEKTOWAŁ | mgr inż. Marta Dornogala | PODDPIS | DATA |
| BRANŻA | SANITARNA | SWK/0037/P005/10 | USTOPOAD 2022r. |
| TYTUŁ RYSUNKU | | SCHEMAT PODŁĄCZENIA I ZAB. ŹRÓDŁA CIEPŁA | |
| | | SKALA: — | NR RYS. S4 |

Odływ z filtra i zmięczacza włączyć do istniejącej kanalizacji



SCHEMAT TECHNOLOGICZNY STACJI UZDATNIANIA WODY



| | | | | |
|------------------|--|------------------|----------|-----------------|
| NAZWA INWESTYCJI | MODERNIZACJA BUDYNKU ŚWIETLICY WIEJSKIEJ | | | |
| ADRES | PILCZYCA (gm. Kluczewsko) – dz. nr ewid. 767/3 | | | |
| PROJEKTOWAŁ | mgr inż. Marta Domagała | UPR.BUD. | PODPIS | DATA |
| BRANŻA | SANITARNA | SWK/0037/P00S/10 | | LISTOPAD 2022r. |
| TYTUŁ RYSUNKU | SCHEMAT I RZUT STACJI UZDATNIANIA WODY | | SKALA: – | |
| | | | NR RYS. | S5 |