

**MODERNIZACJA PLACU ZABAW PRZY ŚWIETLICY WIEJSKIEJ W MIEJSCOWOŚCI
KARNOWO - ROZBUDOWA O URZĄDZENIA FITNESS
WYMIAROWANIE URZĄDZENIA FITNESS NR 1 "BIEGACZ"**

skala 1:100

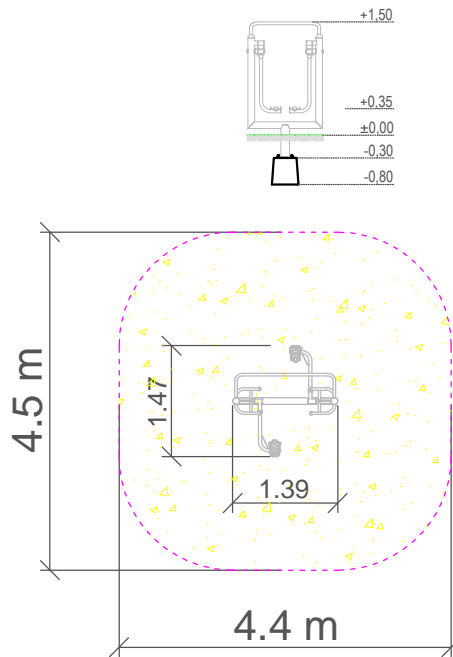
BIEGACZ

PPW = 17,7 m²

HIC= nie dotyczy

W = 1,39 x 1,47 x 1,50 m

WPPW = 4,4 x 4,5 m



Dopuszczalna nawierzchnia amortyzująca:

- Kora – ziarno 20 do 80 mm, grubość min. 200mm
- Wióry – ziarno 5 do 30 mm, grubość min. 200mm
- Piasek – ziarno 0,2 do 2 mm, grubość min. 200mm
- Żwir – ziarno 2 do 8 mm, grubość min. 200 mm
- Nawierzchnie syntetyczne o wymaganych właściwościach amortyzujących.

Nawierzchnia amortyzująca powinna być wykonana na całej powierzchni zderzenia. Nawierzchnię sypką należy wykonać tak, aby jej grubość była o 100mm większa niż wartość minimalna podana powyżej.

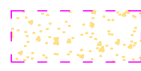
Wyrób musi spełnia wymagania zawarte w:
PN-EN 1176-1:2017-12, PN-EN 1176-2:2017-12 potwierdzone certyfikatem
wydany przez jednostkę poiadającą akredytację PCA

OPIS TECHNICZNY

- Konstrukcja nośna wykonana z elementów i profili stalowych, zabezpieczonych antykorozyjnie (z wyłączeniem stali nierdzewnej), poprzez przygotowanie powierzchni w procesie piaskowania lub śrutowania, a następnie fosforanowania żelazowego i nałożenia podkładu cynkowego. Malowanie nawierzchniowe wysokiej jakości farbami proszkowymi w wybranych kolorach RAL.
- Płyty i pokrycia dachowe ze sklejki wodoodpornej lub płyty HDPE o grubości min. 16-18 mm, dodatkowo wyposażona w uchwyty wspinaczkowe z żywicy epoksydowej,
- Elementy ozdobne wykonane z płyty HPL grubości min. 6mm,
- Jednowarstwowe płyty wykonane z tworzywa sztucznego HDPE o grubości min. 15mm,
- Liny z rdzeniem stalowym z opłotem z polipropylenu, łączone poprzez plastikowe lub aluminiowe konektory ,
- Wszystkie części metalowe urządzenia zabezpieczona antykorozyjnie i dodatkowo malowana lakierem akrylowym strukturalnym,
- Ślizg ze stali nierdzewnej, osłony boczne z płyty HDPE
- Łby śrub, nakrętki osłonięte plastikowymi zaślepkami. Nakrętki kołpakowe.

LEGENDA:

- HIC** - maks. wysokość upadku
W - wymiary (dł x szer x wys) m
PPW - powierzchnia zderzenia [m²]
WPPW - pole powierzchni zderzenia [m²]

 **OBRYS NAWIERZCHNI BEZPIECZNEJ**
(zalecana nawierzchnia zgodna z normą PN-EN 1176-1:2017)

nazwa zadania: MODERNIZACJA PLACU ZABAW PRZY ŚWIETLICY WIEJSKIEJ W MIEJSCOWOŚCI KARNOWO - ROZBUDOWA O URZĄDZENIA FITNESS			
adres inwest. nr dz.:	89-100 Karnowo, dz. nr 165/5, obr. 0005 Karnowo, jedn. ewid. Nakło n. Not.		
inwestor:	GMINA NAKŁO NAD NOTECIĄ ul. Ks. Piotra Skarki 7, 89-100 Nakło nad Notecią		
jednostka projektowa:	Biuro Obsługi Inwestycji AM INŻYNIERING Arkadiusz Mulik ul. Potulicka 1B/20, 89-100 Nakło nad Not., tel. 690 322 199		
projektant:	inż. Ryszard Janiszewski upr. bud. nr 802/75 Bg w spec. konstrukcyjno-inżynierskiej	podpis:	
opracowanie:	mgr inż. Arkadiusz Mulik upr. bud. nr KUP/0017/OWOK/13 spec. konstr.-bud.	podpis:	
tytuł rysunku:	WYMIAROWANIE URZĄDZEŃ FITNESS "BIEGACZ"		skala: 1:100
data: LIPIEC 2021 r.	branża: ARCHITEKTURA	stadium: PB	nr rys.: A-01