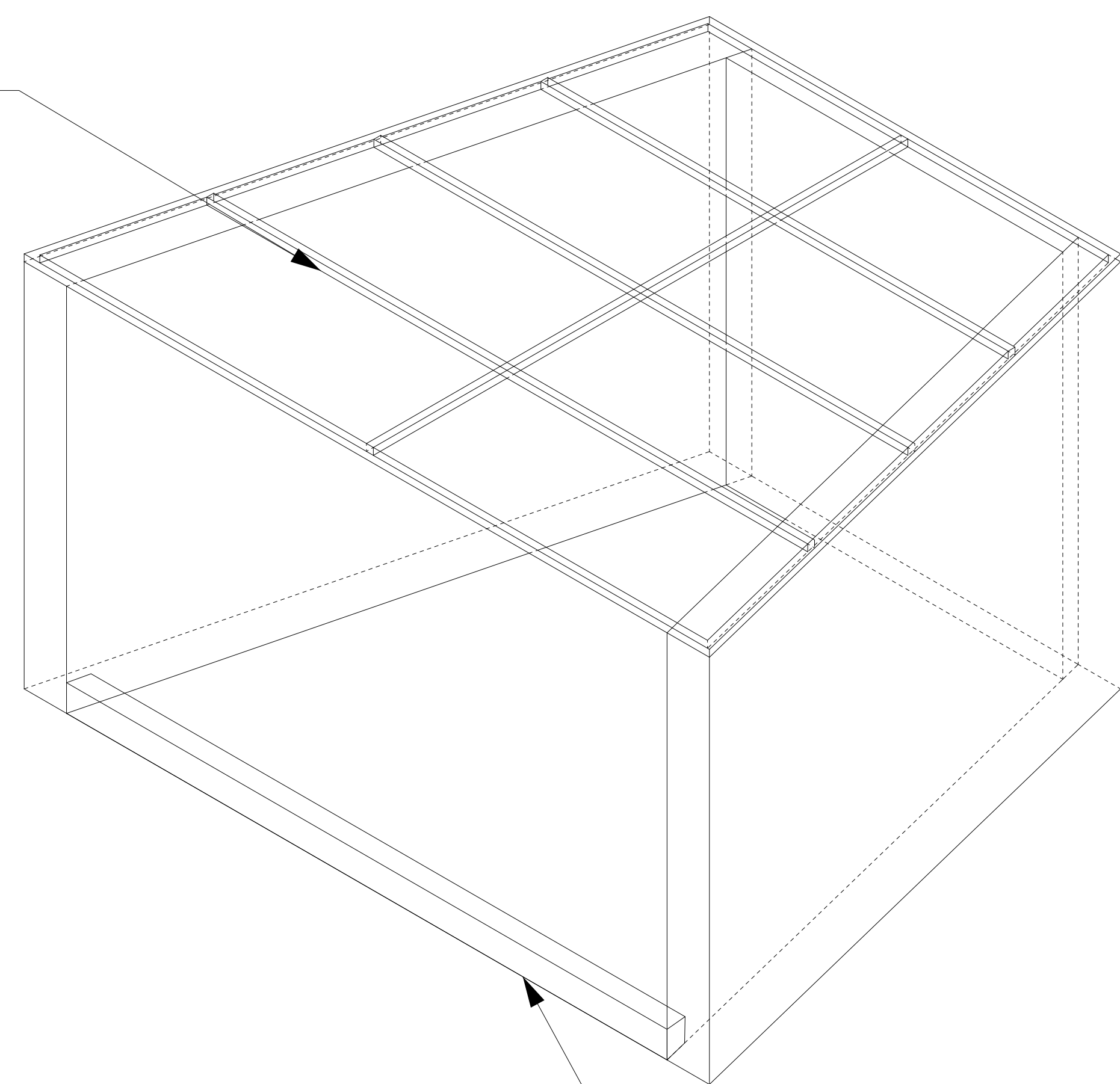
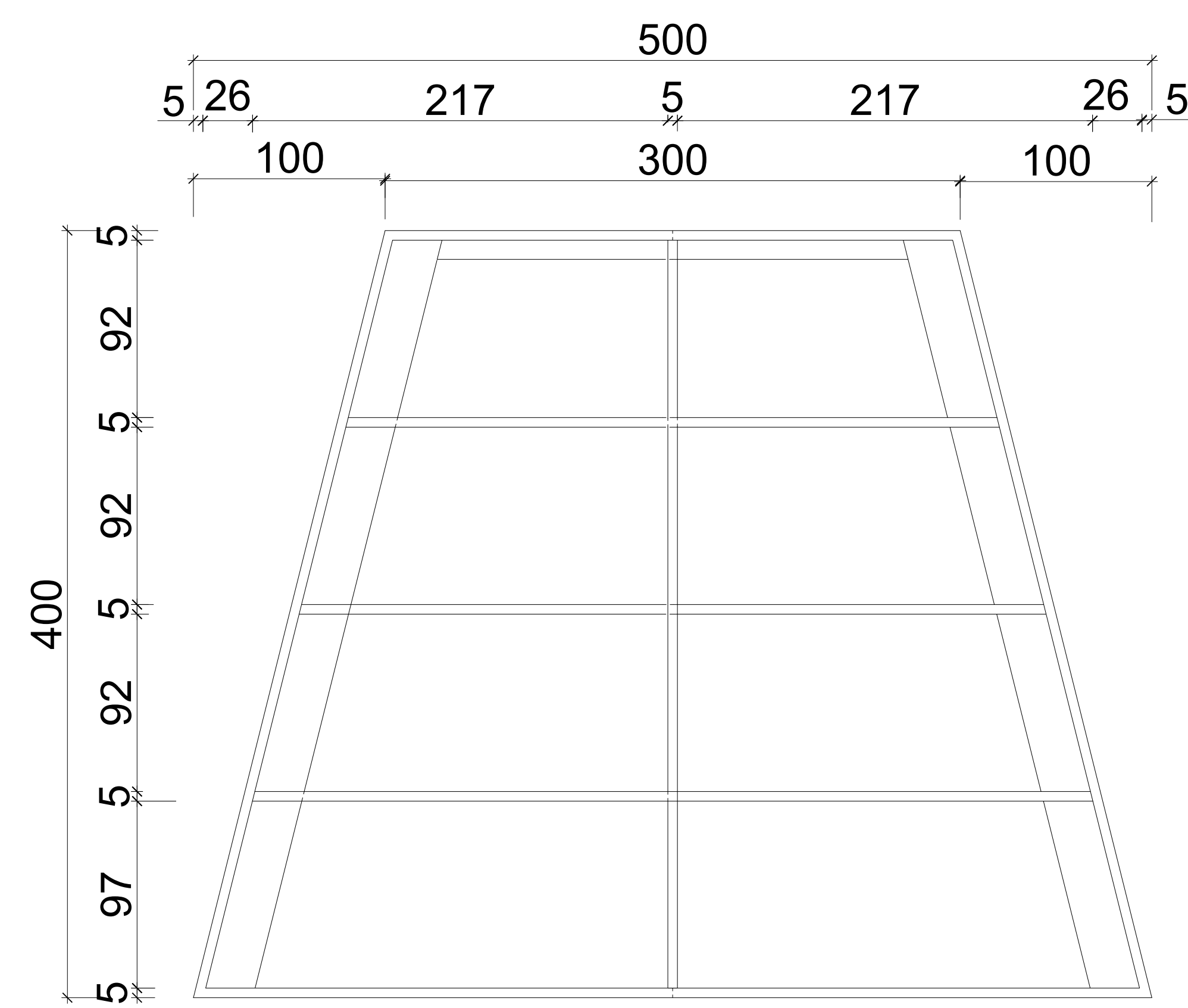


sufit - kratownica z kantówek 50x50 mm.



listwa ograniczająca swobodny dostęp do wnętrza pawilonu



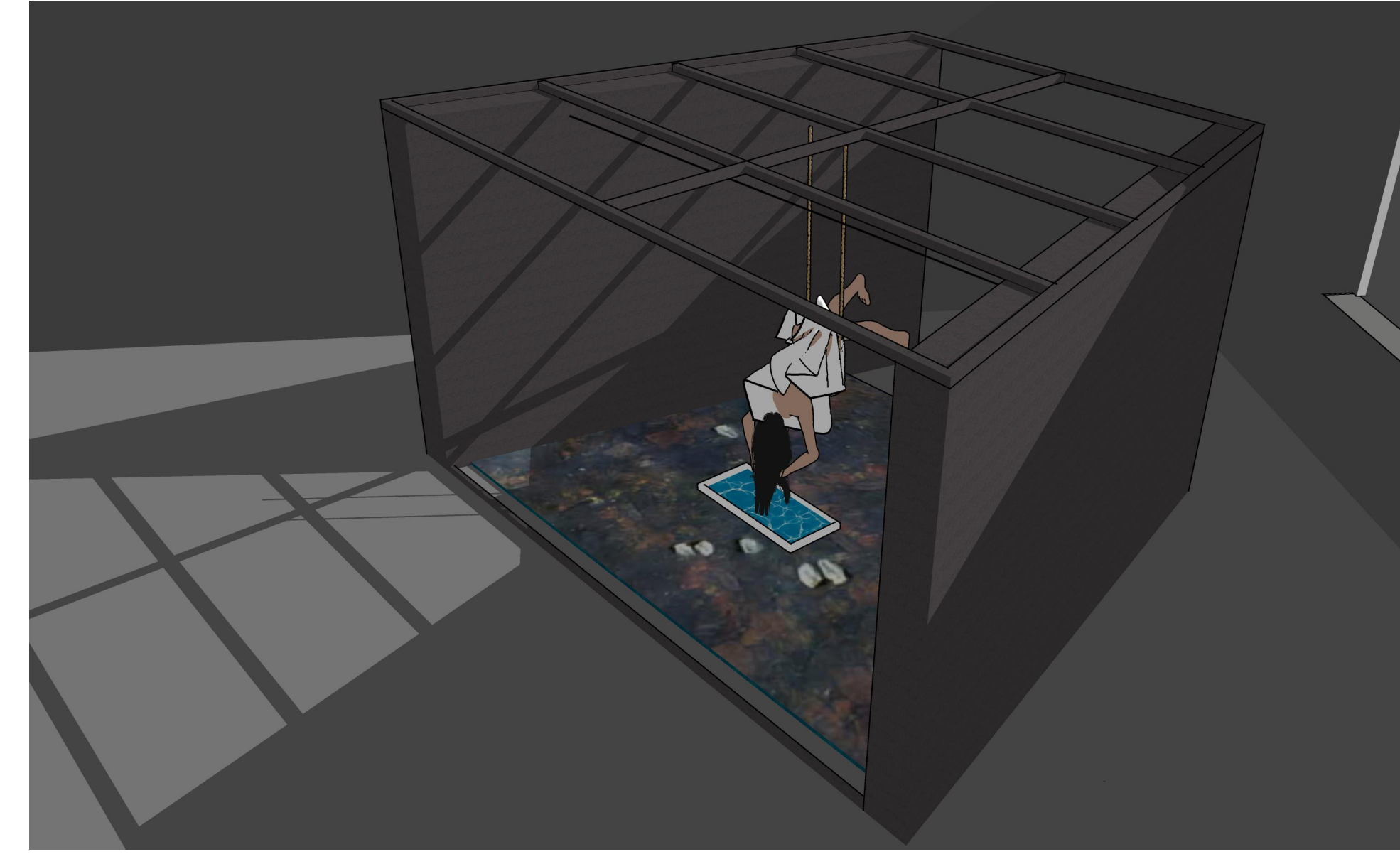
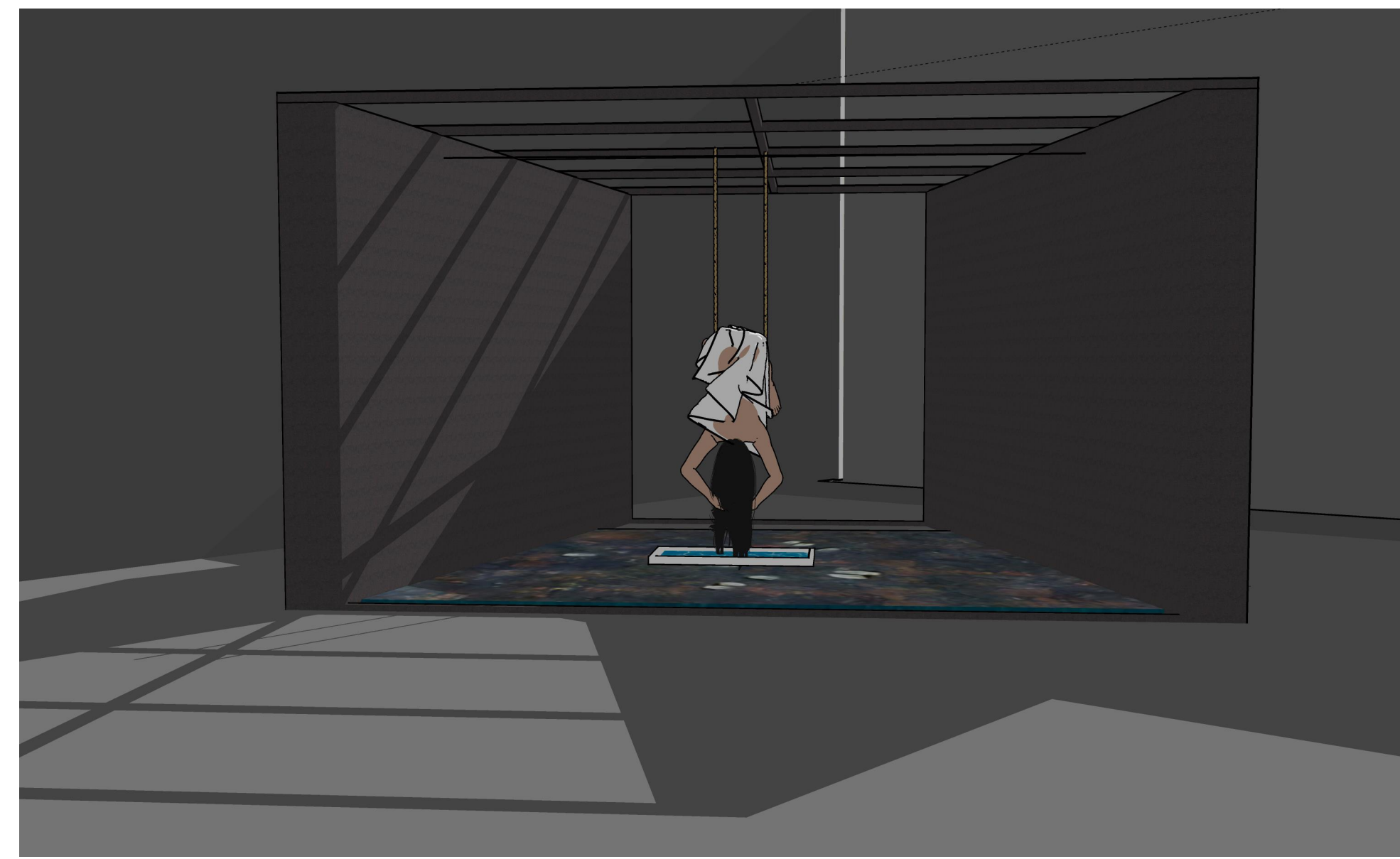
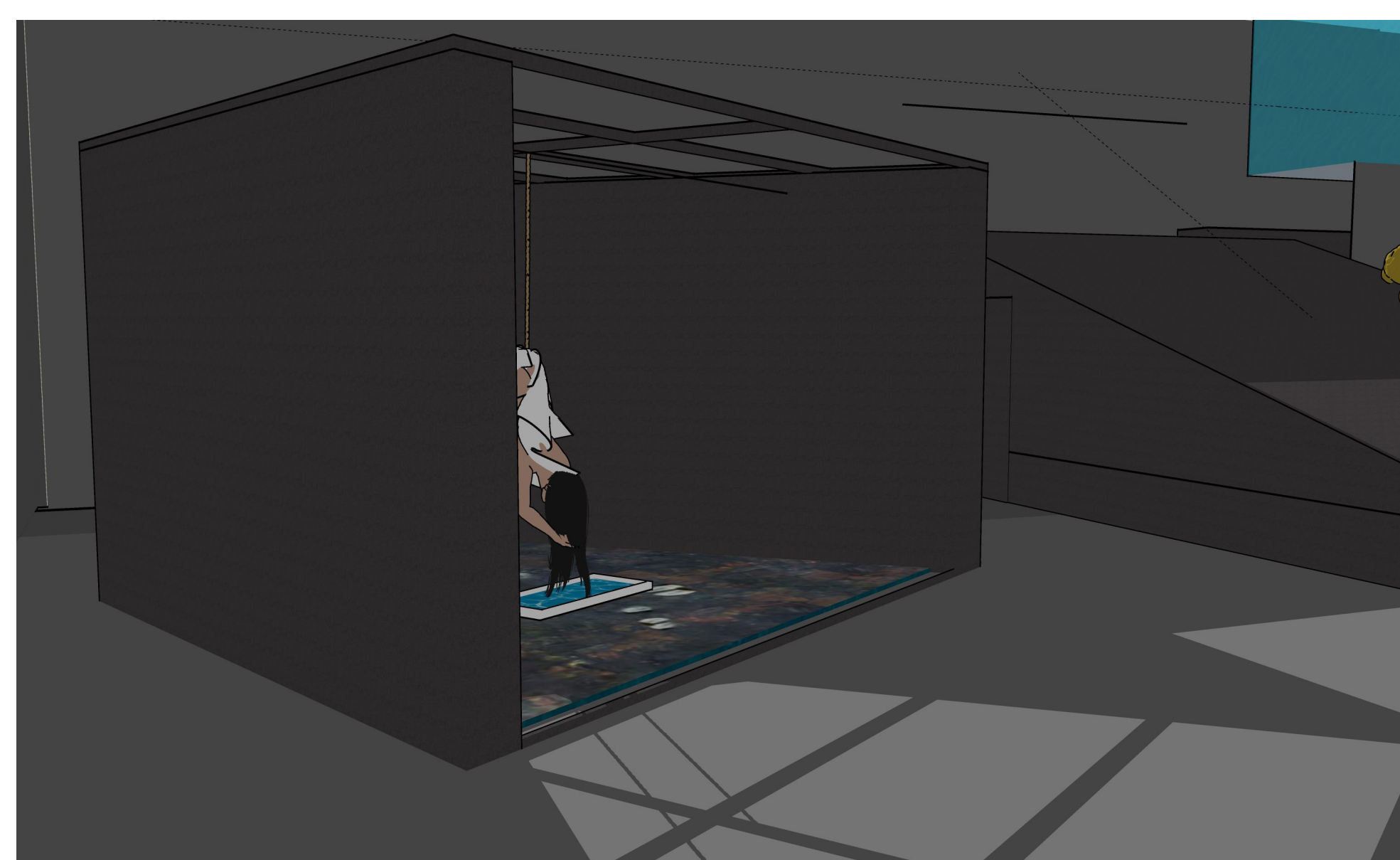
Uwagi:

Pawilon w postaci tunelu utworzony przez ustawienie dwóch ścianek nie zbiegających się do końca (nie połączonych).  
Wymiary : 500x300x270 cm  
Materiał: płyty OSB

Bryłę zewnętrzną pawilonu należy przemaalować na kolor czarny farbą akrylową Chemstal Dolmit U

W górnej części pawilonu ściany zewnętrzne połączone za pomocą kratownicy z kantówek 50x50 mm. Do kratownicy stanowiącej sufit pawilonu zostanie podwieszony manekin ważący mniej niż 50 kg. Sposób łączenia kratownicy należy przygotować w taki sposób aby podwieszenie manekina było możliwe.

Brak podłogi, jedynie należy zamontować listwę ograniczającą swobodny dostęp do wnętrza pawilonu.



MUZEUM ŚLĄSKIE W KATOWICACH

temat	projekt elementu scenograficznego
tytuł rys.	3_B Pawilon w postaci tunelu.
nr. rys.	3_B
skala	1:100