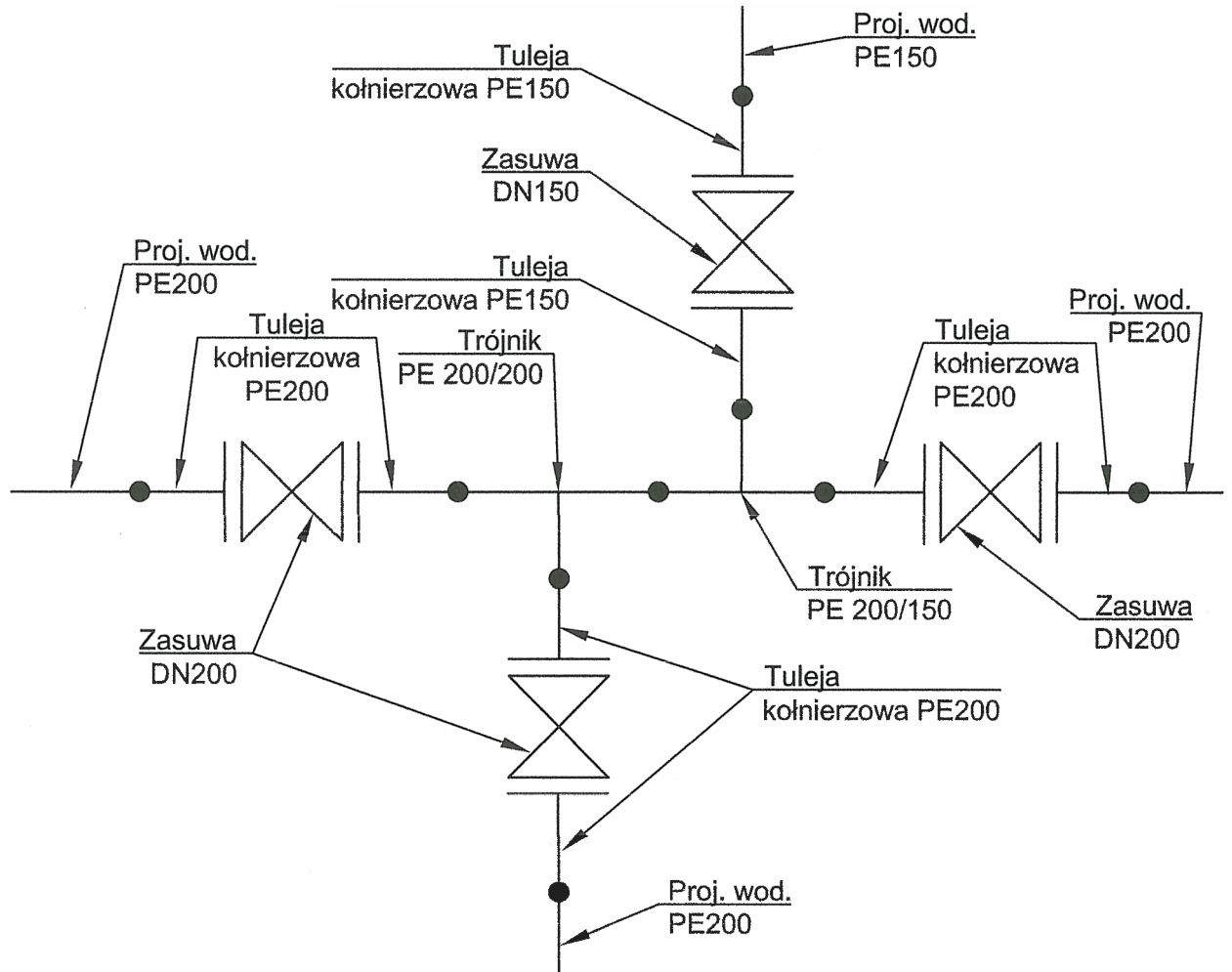


Schemat węzła W11



BIURO PROJEKTOWE DROWIK <small>RABIEŃ AB. UL. MALWOWA 28B</small>	Tytuł Projektu: Przebudowa sieci kanalizacji sanitarnej i wodociągowej w ul. Budryka w związku z realizacją zadania pt. "Przebudowa istniejącego uzbrojenia w ul. Budryka na odcinku od skrzyżowania z ul. Staszica do ul. Skalenkowej w Belchatowie wraz z odtworzeniem istniejącej nawierzchni pasa drogowego i usunięciem kolizji"	NR PROJ. : 8/KSW/2018
	BRANŻA: KANALIZACJA SANITARNA I WODOCIĄG	DATA: 10.2018
	TYTUŁ RYS.: Schemat węzła W11	SKALA: n/d
	NR RYS.: 3.3	IMIĘ I NAZWISKO: PODPIS:
	PROJEKTANT: mgr inż. Jacek SZELIGA (upr. 63/93 Sk-ce I 59/90/WL)	
SPRAWDZIŁA: inż. Elżbieta ANDRZEJCZAK (upr. GP.II-460-80/78)		