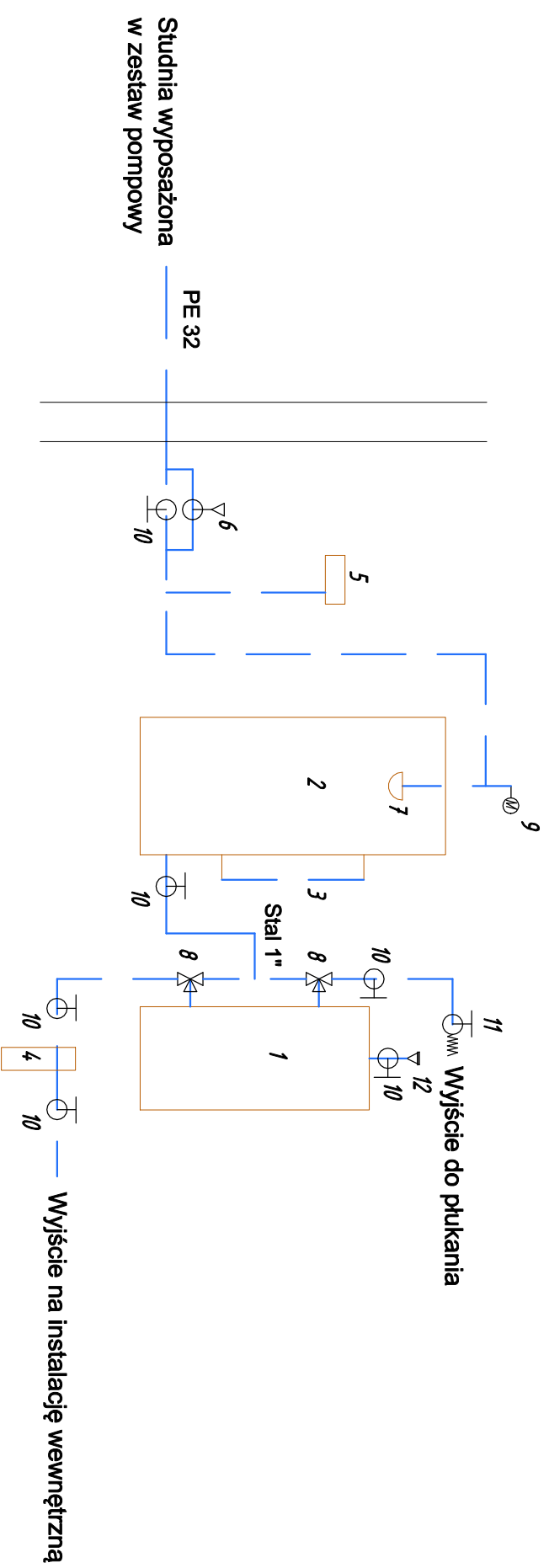


Nr	Nazwa elementu
1	Uzdatniacz
2	Istniejący zbiornik hydroforowy
3	Rurka wodowskazowa
4	Filtr do wody z wkładem PP
5	Istniejący elektrozawór
6	Aspirator
7	Dysza robryzgowca
8	Zawór trójdrogowy
9	Manometr
10	Zawór oddcinający
11	Zawór oddcinający z złączką do węża
12	Odpowietznik

**UWAGA**  
 Stosować armaturę o średnicy odpowiadającej średnicy przewodu, na jakim jest zamontowana. Stosować przewody stalowe ocynkowane o wymiarze 1".



**LEGENDA**

— Zimna woda

<b>Nazwa zamierzenia budowlanego:</b>		<b>Nr rysunku:</b>	<b>Skala:</b>
Budowa instalacji uzdatniania wody w Leśniczówce Zdunowice		2	BS
<b>Tytuł rysunku:</b>		<b>Podpis:</b>	
Schemat technologiczny			
<b>Projektant:</b>	<b>Nr uprawnień:</b>	<b>Data:</b>	
mgr inż. Adam Laska	POM/0219/PWOS/04	23.06.2023	