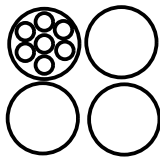
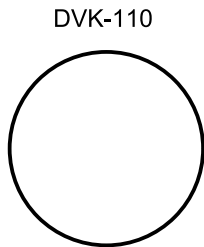
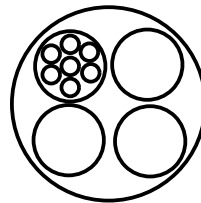
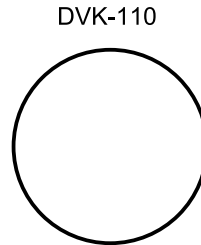


KANAŁ TECHNOLOGICZNY ULICZNY KT<sub>u</sub>

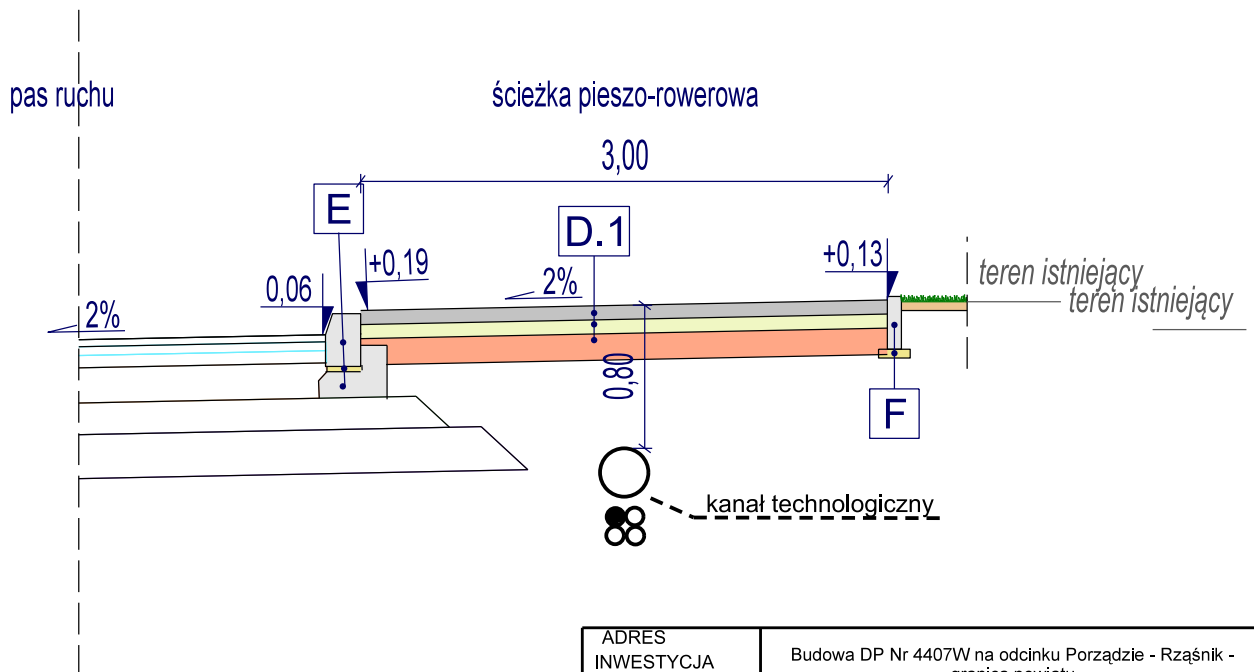
KANAŁ TECHNOLOGICZNY PRZEPUSTOWY KT<sub>p</sub>



3x OPTO 40/3,7



3x OPTO 40/3,7



ADRES INWESTYCJA FAZA	Budowa DP Nr 4407W na odcinku Porządzie - Rząśnik - granica powiatu		
	Droga powiatowa Nr 4407W		
	Projekt Wykonawczy		
INWESTOR	Zarząd Powiatu Wyszowskiego Aleja Róż 2 07-200 Wyszków		
WYKONAWCA DOKUMENTACJI	Pracownia Projektowa "RoadWay" tel. 660 42 46 44, 601 93 71 83		
TYTUŁ RYSUNKU	Plan przebiegu kanału technologicznego		
PROJEKTANT	mgr inż. Marek MALINOWSKI spec. telekomunikacyjna KUP/0149/POOT/05	Podpis	
SPRAWDZAJĄCY	mgr inż. Ewa MALINOWSKA spec. telekomunikacyjna - MAZ/0584/PWBT/15	Podpis	
Skala	Rewizja	Data	Numer rysunku
ND	0	30-05-2022	2.0