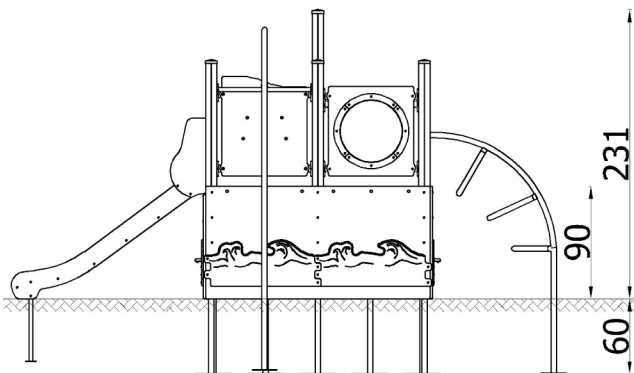
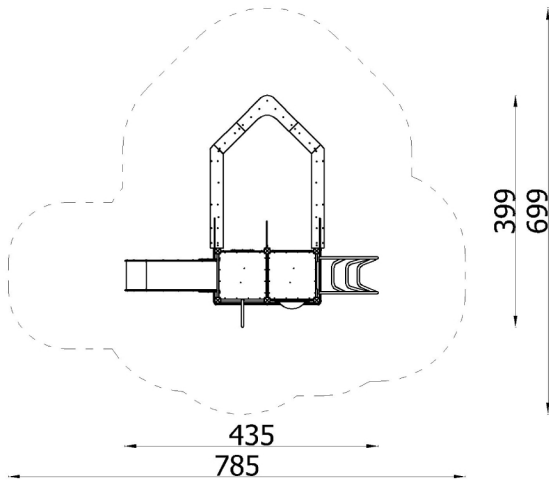


# Zestaw statek z piaskownicą



## OPIS

Słupy nośne z drewna klejonego warstwowo, olejowane lub pokryte barwną lazurą. Podesty z powierzchnią antypoślizgową osadzone na metalowym stelażu. Barwne panele z elastycznego polietylenu wysokociśnieniowego (HDPE). Zjeżdżalnia z HDPE z nierdzewnym ślizgiem. Liny polipropylenowe 16 mm wzmocnione stalowym rdzeniem. Wszystkie łączniki i okucia odporne na warunki atmosferyczne i promieniowanie UV. Elementy stalowe zabezpieczone antykorozyjnie poprzez cynkowanie i lakierowanie proszkowe. Urządzenie posadzone poniżej poziomu gruntu. Fundamentowanie zgodnie z instrukcją montażu.

## INFORMACJE

Liczba użytkowników	15
Przedział wiekowy	3 - 14
Wymiary urządzenia [m]	3.99 x 4.35 x 2.31
Zgodność z normą	EN 1176
Części zamienne	Dostępne

## STREFA BEZPIECZEŃSTWA

Symbol	Wysokość swobodnego upadku [m]	Pole powierzchni [m <sup>2</sup> ]	Obwód [m]
A	1	37	24
B			
C			

