

ST
UTRZYMANIE DRÓG LEŚNYCH NA TERENIE
NADLEŚNICTWA NIEPOŁOMICE W 2024r.

KOD CPV

45233142-6 Roboty w zakresie naprawy dróg

Branża drogowa

OBIEKT:

Drogi leśne na terenie Nadleśnictwa Niepołomice.

INWESTOR:

Nadleśnictwo Niepołomice

32-005 Niepołomice, ul. Myśliwska 41

NAZWA ZADANIA:

Utrzymanie dróg leśnych na terenie Nadleśnictwa Niepołomice w 2024r.

AUTOR OPRACOWANIA:

mgr inż. Maciej Nowak

DATA OPRACOWANIA:

Czerwiec 2024 r.

Specyfikację opracowano zgodnie z Rozporządzeniem Ministra Rozwoju i Technologii z dnia 20.12.2021 r. w sprawie szczegółowego zakresu i formy dokumentacji projektowej, specyfikacji technicznych wykonania i odbioru robót budowlanych oraz programu funkcjonalno-użytkowego (Dz.U. Nr 2021 poz. 2454).

SPECYFIKACJE TECHNICZNE

SPIS TREŚCI:

Nr strony:

D-M-00.00.00. WYMAGANIA OGÓLNE	3
D-01.00.0 ROBOTY PRZYGOTOWAWCZE	9
D-01.01.01. ROBOTY ROZBIÓRKOWE	9
D-03.01.03a PRZEPUST POD KORONĄ DROGI Z RUR POLIETYLENOWYCH	11
D-04.00.00. PODBUDOWY	18
D-04.01.01. PROFILOWANIE I ZAGĘSZCZANIE PODŁOŻA	18
D-05.00.00. NAWIERZCHNIE	21
D-05.01.01. NAWIERZCHNIA Z MIESZANKI KRUSZYWA ŁAMANEGO STABILIZOWANEGO MECHANICZNE	21
D-06.00.00. POZOSTAŁE PRACE UTRZYMANIOWE	24
D-06.01.02. OCZYSZCZENIE ROWÓW	24
D-06.01.03. MECHANICZNE ODKRZACZANIE	26

D-M-00.00.00. WYMAGANIA OGÓLNE

1. WSTĘP

1.1. Przedmiot Specyfikacji Technicznej

Specyfikacja Techniczna D-M-00.00.00 - Wymagania Ogólne odnosi się do wymagań wspólnych dla poszczególnych wymagań technicznych dotyczących wykonania i odbioru robót związanych z przeprowadzeniem prac utrzymaniowych na drogach leśnych Nadleśnictwa Niepołomice w 2024r.

1.2. Zakres stosowania ST

Jako część Dokumentów Przetargowych i Kontraktowych Szczegółowe Specyfikacje Techniczne należy odczytywać i rozumieć w zleceniu i wykonaniu robót opisanych w podpunkcie 1.1.

1.3. Zakres robót objętych ST

1.3.1. Wymagania ogólne

Ustalenia zawarte w niniejszej ST obejmują wymagania ogólne, wspólne dla wszystkich robót objętych Szczegółowymi Specyfikacjami Technicznymi na poszczególne asortymenty i należy je rozumieć oraz stosować w powiązaniu z nimi.

1.3.2. Specyfikacje Techniczne zgodne są z ustawą o zamówieniach publicznych i uwzględniają normy państwowe, instrukcje i przepisy stosujące się do robót.

1.4. Określenia podstawowe

Użyte w ST wymienione poniżej określenia należy rozumieć w każdym przypadku następująco:

1.4.1. Droga - wydzielony pas terenu przeznaczony do ruchu lub postoju pojazdów

1.4.2. Jezdnia - część korony drogi przeznaczona do ruchu pojazdów.

1.4.3. Korona drogi - jezdnia z poboczami

1.4.4. Konstrukcja nawierzchni - układ warstw nawierzchni wraz ze sposobem ich połączenia.

1.4.5. Korpus drogowy - nasyp lub ta część wykopu, która jest ograniczona koroną drogi i skarpami rowów.

1.4.6. Materiały - wszelkie tworzywa niezbędne do wykonania robót, zgodne z Dokumentacją Projektową i Specyfikacjami Technicznymi, zaakceptowane przez Inżyniera.

1.4.7. Nawierzchnia - warstwa lub zespół warstw służących do przejmowania i rozkładania obciążeń od ruchu na podłoże gruntowe i zapewniających dogodny warunki dla ruchu.

1.4.8. Kosztorys Ofertowy - wykaz robót z podaniem ich ilości w kolejności technologicznej ich wykonania.

1.4.9. Zamawiający – każdy podmiot szczegółowo określony w umowie (kontrakcie) udzielający zamówienia na podstawie ustawy o zamówieniach publicznych (z 10 czerwca 1994 r z późniejszymi zmianami).

1.4.10. Wykonawca – osoba prawna (lub fizyczna), z którą Zamawiający zawarł Kontrakt (umowę) w wyniku wyboru ofert oraz jej następcy prawni.

1.5. Ogólne wymagania dotyczące robót.

Wykonawca robót jest odpowiedzialny za jakość ich wykonania oraz za ich zgodność z Dokumentacją Techniczną, ST i poleceniami Inżyniera.

1.5.1. Przekazanie Terenu

Zamawiający w terminie określonym w Warunkach Szczegółowych Kontraktu przekazuje Wykonawcy Teren oraz z jednym egzemplarzem Dokumentacji i ST

1.5.2. Zgodność robót z Dokumentacją i ST

Dokumentacja, Specyfikacje Techniczne oraz dodatkowe dokumenty przekazane przez Zamawiającego Wykonawcy stanowią część Kontraktu, a wymagania wyszczególnione w choćby jednym z nich są obowiązujące dla Wykonawcy tak jakby zawarte były w całej dokumentacji.

W przypadku rozbieżności w ustaleniach poszczególnych dokumentów obowiązuje następująca kolejność ich ważności:

- Specyfikacje Techniczne,
- Dokumentacja Techniczna.

Wykonawca nie może wykorzystywać błędów lub opuszczeń w Dokumentach Kontraktowych, a o ich wykryciu powinien natychmiast powiadomić Zamawiającego.

Wszystkie wykonane roboty i dostarczone materiały będą zgodne z Dokumentacją i ST.

Dane określone w Dokumentacji i w ST będą uważane za wartości docelowe, od których dopuszczalne są odchylenia w ramach określonego przedziału tolerancji. Cechy materiałów i elementów budowli muszą być jednorodne i wykazywać bliską zgodność z określonymi wymaganiami, a rozrzuty tych cech nie mogą przekraczać dopuszczalnego przedziału tolerancji.

W przypadku, gdy materiały lub roboty nie będą w pełni zgodne z Dokumentacją lub ST i wpłynię to na niezadawalającą jakość elementu, to takie materiały będą niezwłocznie zastąpione innymi, a roboty rozebrane na koszt Wykonawcy.

1.5.4. Ochrona środowiska w czasie wykonywania robót

Wykonawca ma obowiązek znać i stosować w czasie prowadzenia robót wszelkie przepisy dotyczące ochrony środowiska naturalnego.

W okresie trwania budowy i wykańczania robót Wykonawca będzie:

a./ utrzymywać Teren robót i wykopy w stanie bez wody stojącej,
b./ podejmować wszelkie uzasadnione kroki mające na celu stosowanie się do przepisów i norm dotyczących ochrony środowiska na terenie i wokół Terenu robót oraz będzie unikać uszkodzeń lub uciążliwości dla osób lub własności społecznej i innych, a wynikających ze skażenia, hałasu lub innych przyczyn powstałych w następstwie jego sposobu działania. Stosując się do tych wymagań będzie miał szczególnie wzgląd na:

1./ Lokalizację składowisk,

2./ Środki ostrożności i zabezpieczenia przed:

- zanieczyszczeniem zbiorników i cieków wodnych pyłami lub substancjami toksycznymi,
- zanieczyszczeniem powietrza pyłami i gazami,
- możliwością powstania pożaru.

Opłaty i kary za przekroczenie w trakcie realizacji robót norm określonych w odpowiednich przepisach dotyczących ochrony środowiska obciążą Wykonawcę.

1.5.5. Ochrona przeciwpożarowa

Wykonawca będzie przestrzegać przepisów ochrony przeciwpożarowej.

Wykonawca będzie utrzymywać sprawny sprzęt przeciwpożarowy, wymagany przez odpowiednie przepisy, na terenie budowy oraz w maszynach i pojazdach.

Materiały łatwopalne będą składowane w sposób zgodny z odpowiednimi przepisami i zabezpieczone przed dostępem osób trzecich.

Wykonawca będzie odpowiedzialny za wszelkie straty spowodowane pożarem wywołanym jako rezultat realizacji robót albo przez personel Wykonawcy.

1.5.6. Ograniczenie obciążeń osi pojazdów

Wykonawca stosować się będzie do ustawowych ograniczeń obciążenia na oś przy transporcie materiałów i wyposażenia na i z terenu robót. Uzyska on wszelkie niezbędne zezwolenia od władz, co do przewozu nietypowych wagowo ładunków i w sposób ciągły będzie o każdym takim przewozie powiadamiał Inżyniera. Pojazdy i ładunki powodujące nadmierne obciążenie osiowe nie będą dopuszczone na świeżo ukończony fragment budowy w obrębie Terenu robót i Wykonawca będzie odpowiadał za naprawę wszelkich robót w ten sposób uszkodzonych, zgodnie z poleceniami Inżyniera.

1.5.7. Bezpieczeństwo i higiena pracy

Podczas realizacji robót Wykonawca będzie przestrzegać przepisów dotyczących bezpieczeństwa i higieny pracy. W szczególności Wykonawca ma obowiązek zadbać, aby personel nie wykonywał pracy w warunkach niebezpiecznych, szkodliwych dla zdrowia oraz niespełniających odpowiednich wymagań sanitarnych.

Wykonawca odpowiednią odzież dla ochrony życia i zdrowia osób zatrudnionych na budowie.

Uznaje się, że wszelkie koszty związane z wypełnieniem wymagań określonych powyżej nie podlegają odrębnej zapłacie i są uwzględnione w Cenie Kontraktowej.

1.5.8. Ochrona i utrzymanie robót

Wykonawca będzie odpowiedzialny za ochronę robót i za wszelkie materiały i urządzenia używane do robót od Daty Rozpoczęcia do daty wydania potwierdzenia Zakończenia przez Inżyniera.

Wykonawca będzie utrzymywać roboty do czasu końcowego odbioru. Utrzymanie powinno być prowadzone w taki sposób, aby budowla drogowa lub jej elementy były w zadowalającym stanie przez cały czas, do momentu odbioru końcowego. Jeśli Wykonawca w jakimkolwiek czasie zaniedba utrzymanie, to na polecenie Inżyniera powinien rozpocząć roboty utrzymaniowe nie później niż w 24 godziny po otrzymaniu tego polecenia.

1.5.9. Stosowanie się do prawa i innych przepisów

Wykonawca zobowiązany jest znać wszystkie przepisy wydane przez władze centralne i miejscowe oraz inne przepisy i wytyczne, które są w jakikolwiek sposób związane z robotami i będzie w pełni odpowiedzialny za przestrzeganie tych praw, przepisów i wytycznych podczas prowadzenia robót.

Wykonawca będzie przestrzegać praw patentowych i będzie w pełni odpowiedzialny za wypełnienie wszelkich wymagań prawnych odnośnie wykorzystania opatentowanych urządzeń lub metod. Wykonawca będzie gromadził wszystkie zezwolenia i inne odnośne dokumenty i przedstawiał je na każde życzenie Inżyniera.

1.5.10. Równoważność norm i zbiorów przepisów prawnych

Gdziekolwiek w dokumentach kontraktowych powołane są konkretne normy i przepisy, które mają spełniać materiały, sprzęt i inne towary oraz wykonane i zbadane roboty, będą obowiązywać postanowienia najnowszego wydania lub poprawionego wydania powołanych norm i przepisów o ile w warunkach kontraktu nie postanowiono inaczej.

2. MATERIAŁY

2.1. Źródła uzyskania materiałów

Wykonawca przedstawi wszystkie atesty i certyfikaty na materiał, który zamierza użyć do wykonania robót.

2.2. Materiały nie odpowiadające wymaganiom

Materiały nie odpowiadające wymaganiom zostaną przez Wykonawcę wywiezione z Terenu robót. Każdy rodzaj robót, w którym znajdują się nie zbadane i nie zaakceptowane materiały, Wykonawca wykonuje na własne ryzyko, licząc się z jego nie przyjęciem i niezapłaceniem.

2.3. Przechowywanie i składowanie materiałów

Wykonawca, zapewni aby tymczasowo składowane materiały, do czasu gdy będą one potrzebne do robót, były zabezpieczone przed zanieczyszczeniem, zachowały swoją jakość i właściwość do robót i były dostępne do kontroli przez Zamawiającego.

Miejsca czasowego składowania będą zlokalizowane w obrębie Terenu robót w miejscach uzgodnionych z Inwestorem lub poza Terenem Robót w miejscach zorganizowanych przez Wykonawcę.

2.4. Wariantowe stosowanie materiałów

Jeśli Dokumentacja lub ST przewidują możliwość wariantowego zastosowania rodzaju materiału w wykonywanych robotach, Wykonawca powiadomi Inżyniera.

3. SPRZĘT

Wykonawca jest zobowiązany do używania jedynie takiego sprzętu, który nie spowoduje niekorzystnego wpływu na jakość wykonywanych robót. Sprzęt używany do robót powinien być zgodny z ofertą Wykonawcy i powinien odpowiadać pod względem typów i ilości wskazaniom zawartym w ST, w przypadku braku ustaleń w takich dokumentach sprzęt powinien być uzgodniony i zaakceptowany przez Inżyniera.

Liczba i wydajność sprzętu będzie gwarantować przeprowadzenie robót, zgodnie z zasadami określonymi w Dokumentacji, ST i wskazaniach Zamawiającego w terminie przewidzianym Kontraktem.

Sprzęt będący własnością Wykonawcy lub wynajęty do wykonania robót ma być utrzymywany w dobrym stanie i gotowości do pracy. Będzie on zgodny z normami ochrony środowiska i przepisami dotyczącymi jego użytkowania.

Wykonawca dostarczy Inżynierowi kopie dokumentów potwierdzających dopuszczenie sprzętu do użytkowania, tam gdzie jest to wymagane przepisami. Wykonawca powinien dysponować sprawnym rezerwowym sprzętem, gotowym do użytku, w przypadku awarii sprzętu podstawowego.

4. TRANSPORT

Wykonawca jest zobowiązany do stosowania jedynie takich środków transportu, które nie wpłyną niekorzystnie na jakość wykonywanych robót i właściwości przewożonych materiałów.

Liczba środków transportu będzie zapewniać prowadzenie robót zgodnie z zasadami określonymi w Dokumentacji, ST i wskazaniach Inżyniera, w terminie przewidzianym Kontraktem.

Przy ruchu na drogach publicznych pojazdy będą spełniać wymagania dotyczące przepisów ruchu drogowego w odniesieniu do dopuszczalnych obciążeń na osie pojazdów i innych parametrów technicznych. Środki transportu nie odpowiadające warunkom Kontraktu na polecenie Inżyniera będą usunięte z Terenu robót. Wykonawca będzie usuwać na bieżąco, na własny koszt, wszelkie zanieczyszczenia spowodowane jego pojazdami na drogach publicznych oraz dojazdach do Terenu robót.

5. WYKONANIE ROBÓT

5.1. Ogólne zasady wykonywania robót

Wykonawca jest odpowiedzialny za prowadzenie robót zgodnie z Kontraktem, oraz za jakość zastosowanych materiałów i wykonywanych robót, za ich zgodność z Dokumentacją, wymaganiami ST.

Następstwa jakiegokolwiek błędu spowodowanego przez Wykonawcę w wytyczeniu i wyznaczeniu robót zostaną, jeśli wymagać tego będzie Inżynier, poprawione przez Wykonawcę na własny koszt. Sprawdzenie wytyczenia robót lub wyznaczenia wysokości przez Inżyniera nie zwalnia Wykonawcy od odpowiedzialności za ich dokładność.

Decyzje Inżyniera dotyczące akceptacji lub odrzucenia materiałów i elementów robót będą oparte na wymaganiach sformułowanych w Kontrakcie, Dokumentacji i w ST, a także w normach i wytycznych. Polecenia Zamawiającego będą wykonywane nie później niż w czasie przez niego wyznaczonym, po ich otrzymaniu przez Wykonawcę, pod groźbą zatrzymania robót. Skutki finansowe z tego tytułu ponosi Wykonawca.

Inżynier podejmuje decyzje we wszystkich sprawach związanych z jakością robót, oceną jakości stosowanych materiałów i postępem robót, a także we wszystkich sprawach związanych z interpretacją Dokumentacji i ST oraz dotyczących akceptacji wypełnienia warunków Kontraktu przez Wykonawcę.

Inżynier jest upoważniony do kontroli wszystkich robót oraz materiałów dostarczonych na budowę lub na jej terenie produkowanych, włączając w to przygotowanie i produkcję materiałów. Zamawiający powiadomi

Wykonawcę o wykrytych wadach i odrzuci wszystkie materiały i roboty, które nie spełniają wymagań jakościowych.

6. KONTROLA JAKOŚCI ROBÓT

6.1. Zasady kontroli jakości robót

Wykonawca jest odpowiedzialny za pełną kontrolę robót i jakości materiałów. Wykonawca będzie posiadać odpowiednie świadectwa wydane przez upoważnione jednostki, że wszystkie stosowane urządzenia posiadają ważną legalizację, zostały prawidłowo wykalibrowane i odpowiadają wymaganiom norm określających procedury badań. Wszystkie koszty związane z organizowaniem i prowadzeniem badań materiałów ponosi Wykonawca.

6.2. Badania i pomiary

Wszystkie badania i pomiary będą przeprowadzone zgodnie z wymaganiami norm. W przypadku, gdy normy nie obejmują jakiegokolwiek badania wymaganego w SST, stosować można wytyczne krajowe, albo inne procedury, zaakceptowane przez Inżyniera.

Przed przystąpieniem do pomiarów lub badań, Wykonawca powiadomi Inżyniera o rodzaju, miejscu i terminie pomiaru lub badania. Po wykonaniu pomiaru lub badania, Wykonawca przedstawi na piśmie ich wyniki do akceptacji Inżyniera.

6.3. Certyfikaty i deklaracje

Inżynier może dopuścić do użycia tylko te materiały, które posiadają:

1. certyfikat na znak bezpieczeństwa wykazujący, że zapewniono zgodność z kryteriami technicznymi określonymi na podstawie Polskich Norm, aprobat technicznych oraz właściwych przepisów i dokumentów technicznych,
2. deklarację zgodności lub certyfikat zgodności z:
 - Polską Normą lub
 - aprobatą techniczną, w przypadku wyrobów, dla których nie ustanowiono Polskiej Normy, jeżeli nie są objęte certyfikacją określoną w pkt 1 i które spełniają wymogi ST.

W przypadku materiałów, dla których ww. dokumenty są wymagane przez ST, każda partia dostarczona do robót będzie posiadać te dokumenty, określające w sposób jednoznaczny jej cechy.

Jakiegokolwiek materiały, które nie spełniają tych wymagań będą odrzucone.

6.4. Dokumenty

Do dokumentów zalicza się:

- a./ protokoły przekazania Terenu robót,
- b./ umowy cywilno-prawne z osobami trzecimi i inne umowy cywilno-prawne,
- c./ protokoły z odbioru robót
- d./ protokoły z porad i ustaleń,

Przechowywanie dokumentów

Dokumenty budowy będą przechowywane na Terenie robót w miejscu odpowiednio zabezpieczonym.

Zaginięcie któregośkolwiek z dokumentów budowy spowoduje jego natychmiastowe odtworzenie w formie przewidzianej prawem. Wszelkie dokumenty będą zawsze dostępne dla Zamawiającego i przedstawiane do wglądu na jego życzenie.

7. OBMIAR ROBÓT

7.1. Ogólne zasady obmiaru robót

Obmiar robót będzie określać faktyczny zakres wykonywanych robót zgodnie z Dokumentacją i ST, w jednostkach ustalonych w Wycenionym Kosztorysie Ofertowym. Jakiegokolwiek błąd lub przeoczenie (opuszczenie) w ilościach podanych w Kosztorysie Ofertowym lub gdzie indziej w Specyfikacjach Technicznych nie zwalnia Wykonawcy od obowiązku ukończenia wszystkich robót. Błędne dane zostaną poprawione wg instrukcji Inżyniera na piśmie. Obmiar odbywać się będzie w obecności Inżyniera i podlega jego akceptacji.

7.2. Zasady określania ilości robót i materiałów

Długości i odległości pomiędzy wyszczególnionymi punktami skrajnymi będą obmierzone poziomo wzdłuż linii osiowej.

Jeśli Specyfikacje Techniczne właściwe dla danych robót nie wymagają tego inaczej, objętości będą wyliczone w m³ jako długość pomnożona przez średni przekrój.

Ilości, które mają być obmierzone wagowo, będą ważone w tonach lub kilogramach zgodnie z wymaganiami Specyfikacji Technicznych.

7.3. Urządzenia i sprzęt pomiarowy

Wszystkie urządzenia i sprzęt pomiarowy, stosowany w czasie obmiaru robót będą zaakceptowane przez Zamawiającego.

Urządzenia i sprzęt pomiarowy zostaną dostarczone przez Wykonawcę. Jeżeli urządzenia te lub sprzęt wymagają badań atestujących to Wykonawca będzie posiadać ważne świadectwa legalizacji.

Wszystkie urządzenia pomiarowe będą przez Wykonawcę utrzymywane w dobrym stanie, w całym okresie trwania robót.

7.4. Czas przeprowadzenia obmiaru

Obmiary będą przeprowadzone przed końcowym odbiorem robót. Obmiar robót zanikających przeprowadza się w czasie ich wykonywania. Obmiar robót podlegających zakryciu przeprowadza się przed ich zakryciem. Roboty pomiarowe do obmiaru oraz nieodzwonne obliczenia będą wykonane w sposób zrozumiały i jednoznaczny.

8. ODBIÓR ROBÓT

8.1. Rodzaje odbiorów robót

W zależności od ustaleń odpowiednich ST, roboty podlegają następującym etapom odbioru, dokonywanym przez Inżyniera przy udziale Wykonawcy:

a./ odbiorowi robót zanikających i ulegających zakryciu,

b./ odbiorowi ostatecznemu,

8.2. Odbiór robót zanikających i ulegających zakryciu

Odbiór robót zanikających i ulegających zakryciu polega na finalnej ocenie ilości i jakości wykonywanych robót, które w dalszym procesie realizacji ulegną zakryciu.

Odbiór robót zanikających i ulegających zakryciu będzie dokonany w czasie umożliwiającym wykonanie ewentualnych korekt i poprawek bez hamowania ogólnego postępu robót.

Odbioru robót dokonuje Zamawiający.

Jakość i ilość robót ulegających zakryciu ocenia Zamawiający na podstawie dokumentów przedstawionych przez Wykonawcę.

8.3. Odbiór ostateczny robót

8.4.1. Zasady odbioru ostatecznego robót

Odbiór ostateczny polega na finalnej ocenie rzeczywistego wykonania robót w odniesieniu do ich ilości, jakości i wartości.

Warunkami pozwalającymi na dokonanie odbioru są:

-przekazanie Inwestorowi kompletnych badań i pomiarów wymaganych przez odpowiednie asortymentowe ST do odbioru ostatecznego robót,

-uzyskanie pozytywnych wyników badań i pomiarów

Odbiór ostateczny robót nastąpi w terminie ustalonym w dokumentach umowy, licząc od dnia potwierdzenia przez Inżyniera zakończenia robót i przyjęcia dokumentów, o których mowa w punkcie 8.4.2.

Odbioru ostatecznego robót dokona komisja wyznaczona przez Zamawiającego w obecności Zamawiającego i Wykonawcy. Komisja odbierająca roboty dokona ich oceny jakościowej na podstawie przedłożonych dokumentów, wyników badań i pomiarów, ocenie wizualnej oraz zgodności wykonania robót z dokumentacją i ST.

Odbierający dokonuje odbioru ostatecznego robót, jeżeli ich jakość i ilość w poszczególnych asortymentach jest zgodna z warunkami Kontraktu, ST oraz ustaleniami i poleceniami Zamawiającego. Roboty z wadami nie będą podlegały odbiorowi.

W toku odbioru ostatecznego robót komisja zapozna się z realizacją ustaleń przyjętych w trakcie odbiorów robót zanikających i ulegających zakryciu, zwłaszcza w zakresie wykonania robót uzupełniających i robót poprawkowych.

8.4.2. Dokumenty do odbioru ostatecznego

Podstawowym dokumentem do dokonania odbioru ostatecznego robót jest protokół odbioru ostatecznego robót sporządzony wg wzoru ustalonego przez Zamawiającego.

Do odbioru ostatecznego Wykonawca jest zobowiązany przygotować następujące dokumenty:

- deklaracje zgodności lub certyfikaty zgodności wbudowanych materiałów,

- karty gwarancyjne na wykonane roboty.

W przypadku, gdy wg komisji, roboty pod względem przygotowania dokumentacyjnego nie będą gotowe do odbioru ostatecznego, komisja w porozumieniu z Wykonawcą wyznaczy ponowny termin odbioru ostatecznego robót. Wszystkie zarządzane przez komisję roboty poprawkowe lub uzupełniające będą zestawione wg wzoru ustalonego przez Zamawiającego.

Termin wykonania robót poprawkowych i robót uzupełniających wyznaczy komisja.

9. PODSTAWA PŁATNOŚCI

9.1. Ustalenia ogólne

Podstawą płatności jest cena jednostkowa, skalkulowana przez Wykonawcę za jednostkę obmiarową ustaloną dla danej pozycji Kosztorysu Ofertowego.

Cena jednostkowa pozycji będzie uwzględniać wszystkie czynności, wymagania i badania składające się na jej wykonanie, określone dla tej roboty w pkt. 9 ST i w Dokumentacji

Cena jednostkowa będzie obejmować:

- robocizną bezpośrednią,
- wartość zużytych materiałów wraz z kosztami ich zakupu,
- wartość pracy sprzętu wraz z kosztami jednorazowymi (sprowadzenie sprzętu na Teren robót i z powrotem, montaż i demontaż na stanowisku pracy),
- koszty pośrednie, w skład których wchodzi: płace personelu i kierownictwa, pracowników nadzoru, koszty urzędzenia i eksploatacji zaplecza, koszty dotyczące oznakowania robót, wydatki dotyczące bhp, usługi obce, opłaty za dzierżawę placów, ekspertyzy dotyczące wykonanych robót, ubezpieczenia oraz koszty zarządu przedsiębiorstwa Wykonawcy,
- zysk kalkulacyjny zawierający ewentualne ryzyko Wykonawcy z tytułu innych wydatków mogących wystąpić w czasie realizacji robót i w okresie gwarancyjnym,
- podatki obliczane zgodnie z obowiązującymi przepisami.

Do cen jednostkowych nie należy wliczać podatku VAT.

Cena jednostkowa zaproponowana przez Wykonawcę za daną pozycję w Wycenionym Kosztorysie Ofertowym jest ostateczna i wyklucza możliwość żądania dodatkowej zapłaty za wykonanie robót objętych tą pozycją kosztorysową.

9.2. Warunki umowy i wymagania ogólne D-M-00.00.00

Koszt dostosowania się do wymagań warunków umowy i wymagań ogólnych zawartych w D-M-00.00.00 obejmuje wszystkie warunki określone w ww. dokumentach, a niewyszczególnione w kosztorysie.

10. PRZEPISY ZWIĄZANE

1. Ustawa z dnia 7 lipca 1994 r. - Prawo budowlane (tekst jednolity DZ. U. z 2024r. poz. 725 z późniejszymi zmianami).

D-01.00.0 ROBOTY PRZYGOTOWAWCZE

D-01.01.01. ROBOTY ROZBIÓRKOWE

1. WSTĘP

1.1. Przedmiot ST

Przedmiotem niniejszej specyfikacji technicznej są wymagania dotyczące wykonania i odbioru robót związanych z rozbiórką elementów betonowych przy realizacji zadania związanego z przeprowadzeniem prac utrzymaniowych na drogach leśnych Nadleśnictwa Niepołomice w 2024r.

1.2. Zakres stosowania ST

SST jest stosowana jako dokument przetargowy i kontraktowy przy zleceniu i realizacji robót wymienionych w p. 1.1.

1.3. Zakres robót objętych ST

Ustalenia zawarte w niniejszej specyfikacji dotyczą zasad prowadzenia robót związanych z rozbiórką:

- Przepustów pod drogą

1.4. Określenia podstawowe

Stosowane określenia podstawowe są zgodne z obowiązującymi, odpowiednimi polskimi normami oraz z definicjami podanymi w ST D-M-00.00.00 „Wymagania ogólne” pkt 1.4.

1.5. Ogólne wymagania dotyczące robót

Ogólne wymagania dotyczące robót podano w ST D-M-00.00.00 „Wymagania ogólne” pkt 1.5.

2. MATERIAŁY

NIE WYSTĘPUJĄ

3. SPRZĘT

3.1. Ogólne wymagania dotyczące sprzętu

Ogólne wymagania dotyczące sprzętu podano w ST D-M-00.00.00 „Wymagania ogólne” pkt 3.

3.2. Sprzęt do rozbiórki

Do wykonania robót związanych z rozbiórką elementów betonowych można użyć

- Koparki
- Lekkie narzędzia ręczne takie jak łopaty, kilofy, łomy.

4. TRANSPORT

4.1. Ogólne wymagania dotyczące transportu

Ogólne wymagania dotyczące transportu podano w ST D-M-00.00.00 „Wymagania ogólne” pkt 4.

4.2. Transport materiałów z rozbiórki

Materiał z rozbiórki można przewozić dowolnym środkiem transportu.

5. WYKONANIE ROBÓT

5.1. Ogólne zasady wykonania robót

Ogólne zasady wykonania robót podano w ST D-M-00.00.00 „Wymagania ogólne” pkt 5.

5.2. Wykonanie robót rozbiórkowych

Roboty rozbiórkowe można wykonywać mechanicznie lub ręcznie w sposób określony w ST lub przez Inżyniera. Wszystkie elementy możliwe do powtórnego wykorzystania powinny być usuwane bez powodowania zbędnych uszkodzeń. Rury z rozbiórki należy wywieźć i zutylizować.

6. KONTROLA JAKOŚCI ROBÓT

6.1. Ogólne zasady kontroli jakości robót

Ogólne zasady kontroli jakości robót podano w ST D-M-00.00.00 „Wymagania ogólne” pkt 6.

6.2. Kontrola jakości robót rozbiórkowych

Kontrola jakości robót polega na wizualnej ocenie kompletności wykonanych robót rozbiórkowych oraz sprawdzeniu stopnia uszkodzenia elementów przewidzianych do powtórnego wykorzystania.

7. OBMIAR ROBÓT

7.1. Ogólne zasady obmiaru robót

Ogólne zasady obmiaru robót podano w ST D-M-00.00.00 „Wymagania ogólne” pkt 7.

7.2. Jednostka obmiarowa

Jednostką obmiarową robót związanych z rozbiórką elementów betonowych jest:

- m (metr) -dla rozebranych przepustów

8. ODBIÓR ROBÓT

Ogólne zasady odbioru robót podano w ST D-M-00.00.00 „Wymagania ogólne” pkt 8.

9. PODSTAWA PŁATNOŚCI

9.1. Ogólne ustalenia dotyczące podstawy płatności

Ogólne ustalenia dotyczące podstawy płatności podano w ST D-M-00.00.00 „Wymagania ogólne” pkt 9.

9.2. Cena jednostki obmiarowej

Cena wykonania robót obejmuje:

a) dla rozbiórki przepustów:

- odkopanie przepustu z wyjęciem i oczyszczeniem,
- zerwanie podsypki cementowo-piaskowej i ew. ław,
- załadunek i wywiezienie materiału z rozbiórki,
- wyrównanie podłoża i uporządkowanie terenu rozbiórki;

D–03.01.03a PRZEPUST POD KORONĄ DROGI Z RUR POLIETYLENOWYCH

1. WSTĘP

1.1. Przedmiot ST

Przedmiotem niniejszej specyfikacji technicznej (ST) są wymagania dotyczące wykonania i odbioru robót budowlanych przy wykonywaniu przepustów z rur polietylenowych o sztywności obwodowej SN8 kN/m² przy realizacji robót związanych z przeprowadzeniem prac utrzymaniowych na drogach leśnych Nadleśnictwa Niepołomice w 2024r.

1.2. Zakres stosowania ST

Szczegółowa specyfikacja techniczna (ST) stanowi obowiązującą podstawę jako dokument przetargowy i kontraktowy przy zlecaniu i realizacji robót określonych w pkt.1.1.

1.3. Zakres robót objętych ST

Ustalenia zawarte w niniejszej specyfikacji dotyczą zasad prowadzenia robót związanych z wykonaniem i odbiorem przepustów rurowych z rur polietylenowych o sztywności obwodowej SN8 kN/m².

1.4. Określenia podstawowe

1.4.1. Przepust – obiekt wybudowany w formie zamkniętej obudowy konstrukcyjnej, służący do przepływu małych cieków wodnych pod nasypem korpusu drogowego lub służący do ruchu kołowego i pieszego.

1.4.2. Przepust rurowy – przepust, którego konstrukcja nośna wykonana jest z rur.

1.4.3. Pozostałe określenia podstawowe są zgodne z obowiązującymi, odpowiednimi polskimi normami i z definicjami podanymi w SST D-M-00.00.00 „Wymagania ogólne”

1.5. Ogólne wymagania dotyczące robót

Ogólne wymagania dotyczące robót podano w SST D-M-00.00.00 „Wymagania ogólne” [

2. MATERIAŁY

2.1. Ogólne wymagania dotyczące materiałów

Ogólne wymagania dotyczące materiałów, ich pozyskiwania i składowania, podano w ST D-M-00.00.00 „Wymagania ogólne”

2.2. Materiały do wykonania robót

2.2.1. Zgodność materiałów z dokumentacją projektową i aprobatą techniczną

Materiały do wykonania robót powinny być zgodne z ustaleniami dokumentacji technicznej lub ST oraz z aprobatą techniczną IBDiM.

2.2.2. Rodzaje materiałów

Materiałami stosowanymi przy wykonywaniu przepustu są:

rury polietylenowe o sztywności obwodowej SN8 kN/m². odpowiadające wymaganiom aprobaty technicznej, materiał, stanowiący fundament pod rury i do zasypki przepustu, zgodny z dokumentacją projektową, np. mieszanka kruszywa naturalnego (pospółka) o uziarnieniu 0÷20 mm lub 0÷32 mm, materiał do wykonania umocnienia skarp na wlocie i wylocie, zgodny z dokumentacją projektową, np. z: brukowca układanego na betonie,

2.2.3. Składowanie materiałów

Rury polipropylenowe należy przechowywać tak, aby nie uległy mechanicznemu uszkodzeniu. Podłoże na którym składowane są rury, musi być równe, umożliwiające spoczywanie rury na karbach na całej długości rury.

3. SPRZĘT

3.1. Ogólne wymagania dotyczące sprzętu

Ogólne wymagania dotyczące sprzętu podano w ST D-M-00.00.00 „Wymagania ogólne”

3.2. Sprzęt stosowany do wykonania robót

Przy wykonywaniu robót Wykonawca w zależności od potrzeb, powinien wykazać się możliwością korzystania ze sprzętu dostosowanego do przyjętej metody robót, jak np.:

- koparką chwytakową na podwoziu gaśnicowym o pojemności łyżki 0,4 m³,
- ubijakiem spalinowym, płytą wibracyjną, walcem lub innym sprzętem zagęszczającym,
- sprzętem transportowym,
- sprzętem do rozładunku rur, jak lekkim sprzętem dźwigowym, wózkami widłowymi (rozładunek może też być wykonywany ręcznie).

Uwaga: W czasie rozładunku rur należy zwracać uwagę, żeby nie uszkodzić ścianek, np. przez zbyt energiczne wyciąganie rur, co powoduje tarcie ścianek rur o podłoże.

Sprzęt powinien odpowiadać wymaganiom określonym w dokumentacji projektowej, ST, instrukcjach producentów lub propozycji Wykonawcy i powinien być zaakceptowany przez Inżyniera.

4. TRANSPORT

4.1. Ogólne wymagania dotyczące transportu

Ogólne wymagania dotyczące transportu podano w ST D-M-00.00.00 „Wymagania ogólne”

4.2. Transport materiałów

Materiały sypkie i drobne przedmioty można przewozić dowolnymi środkami transportu, w warunkach zabezpieczających je przed zanieczyszczeniem, zmieszaniem z innymi materiałami i nadmiernym zawilgoceniem.

Rury należy ułożyć równomiernie na całej powierzchni ładunkowej obok siebie i zabezpieczyć przed możliwością przesuwania się podczas transportu. Nie należy dopuścić, aby więcej niż 1 m rury wystawało poza obrys środka transportowego.

5. WYKONANIE ROBÓT

5.1. Ogólne zasady wykonania robót

Ogólne zasady wykonania robót podano w ST D-M-00.00.00 „Wymagania ogólne”

5.2. Zasady wykonywania robót

Sposób wykonania robót powinien być zgodny z dokumentacją techniczną i ST. W przypadku braku wystarczających danych można korzystać z ustaleń podanych w niniejszej specyfikacji oraz z informacji podanych w załącznikach.

Podstawowe czynności przy wykonywaniu robót obejmują:

1. roboty przygotowawcze,
2. wykonanie wykopów pod ławę,
3. wykonanie fundamentu (ławie) pod rury,
4. ułożenie rury na ławie w jednym odcinku lub w odcinkach,
5. wykonanie zasyпки przepustu,
6. umocnienie skarp przy wlocie i wylocie przepustu,
7. roboty wykończeniowe.

5.3. Roboty przygotowawcze

Przed przystąpieniem do robót należy, na podstawie dokumentacji technicznej, ST lub wskazań Inżyniera:

- ustalić lokalizację robót,
- ew. ustalić dane niezbędne do szczegółowego wytyczenia robót oraz ustalenia danych wysokościowych,
- ew. odwodnić teren budowy w zakresie uzgodnionym z Inżynierem,

5.4. Wykonanie wykopów

- Wykonanie wykopów powinno być zgodne z dokumentacją techniczną. Dobór sprzętu i metody wykonania należy dostosować do rodzajów gruntu, objętości robót i odległości transportu.
- Dno wykopu powinno być wyrównane z dokładnością co najmniej ± 2 cm.

5.5. Ława pod przepustem

Jeśli grunt podłoża wymaga rozłożenia nacisku, to rury przepustu powinny być układane na zagęszczonej warstwie podsypki (ławie) o grubości ustalonej w dokumentacji technicznej, z mieszanki kruszywa naturalnego o uziarnieniu np. $0 \div 20$ mm, bez zanieczyszczeń. Podsypkę należy zagęścić do 0,98 Proctora normalnego. Górna jej warstwa o grubości równej wysokości karbu powinna być luźna, aby karby rury mogły swobodnie się w niej zagłębić.

5.6. Ułożenie rur przepustu na ławie

Ułożenie rury na ławie należy dokonać po zaniwelowaniu poziomu dna i wytyczeniu osi przepustu. Zaleca się układać rurę w jednym odcinku, jeśli możliwa jest dostawa rury o odpowiedniej długości, wynikająca z asortymentu produkcji i możliwości transportowych. W innych przypadkach, przepust złożony z dwóch lub większej liczby rur powinien mieć połączenia systemowe poszczególnych odcinków rur.

Długość końcowego odcinka rury, mierzona w najkrótszym miejscu (patrz rys. 7) nie powinna być mniejsza od 1 m.

W przypadku gdy przepust ułożono na ławie, po uprzednim połączeniu odcinków rur poza ławą, należy sprawdzić skuteczność połączeń między rurami.

Rurę przepustu po ułożeniu należy ustabilizować w taki sposób, aby nie zmieniła swojego położenia w czasie zasypywania przepustu. Można dokonać tego podsypką wspierającą (patrz rys. 8).

Przycięcie skrajnych rur do płaszczyzny skarpy można wykonać przed montażem przepustu lub też na budowie po wykonaniu nasypu.

5.7. Zasyпка przepustu

Zasyпка przepustu do wysokości co najmniej 30 cm ponad górną krawędź przepustu (patrz rys. 8) powinna być wykonana mieszanką kruszywa naturalnego o frakcji $0 \div 32$ mm o klasie niejednorodności D5 lub piaskiem gruboziarnistym.

Zasyпка powinna być wykonywana:

- równomiernie i równocześnie z obu stron przepustu,
- warstwami o grubości maksimum 30 cm, zagęszczonymi do wskaźnika zagęszczenia $\geq 0,95$ w strefie bezpośredniej przy rurze i $\geq 0,98$ w pozostałej strefie,

- ze sprawdzaniem rzędnych posadowienia przepustu w celu niedopuszczenia do jego wypychania lub przemieszczania poziomego,
- ze zwróceniem uwagi, aby średnica ziaren kruszywa, układanego bezpośrednio na rurze, nie przekraczała wielkości skoku karbu zewnętrznego rury.

Jeśli grubość naziomu nad przepustem nie przekracza 1,0 m, to cały materiał zasypowy powinien odpowiadać wymaganiom określonym dla zasypki grubości 30 cm.

5.8. Wykonanie ścian czołowych

Ścianki czołowe należy wykonać jako prefabrykowane

6. KONTROLA JAKOŚCI ROBÓT

6.1. Ogólne zasady kontroli jakości robót

Ogólne zasady kontroli jakości robót podano w ST D-M-00.00.00 „Wymagania ogólne”

6.2. Badania przed przystąpieniem do robót

Przed przystąpieniem do robót Wykonawca powinien:

- uzyskać wymagane dokumenty, dopuszczające wyroby budowlane do obrotu i powszechnego stosowania (aprobaty techniczne, certyfikaty zgodności, deklaracje zgodności, ew. badania materiałów wykonane przez dostawców itp.),
- sprawdzić cechy zewnętrzne gotowych materiałów z tworzyw i prefabrykowanych.

Wszystkie dokumenty oraz wyniki badań Wykonawca przedstawia Inżynierowi do akceptacji.

6.3. Badania w czasie robót

Częstotliwość oraz zakres badań i pomiarów, które należy wykonać w czasie robót podaje tablica 1.

Tablica 1. Częstotliwość oraz zakres badań i pomiarów w czasie robót

Lp.	Wyszczególnienie robót	Częstotliwość badań
1	Lokalizacja i zgodność granic terenu robót z dokumentacją projektową	1 raz
2	Wykonanie wykopów	Bieżąco
3	Wykonanie fundamentu (ławy) przepustu	Bieżąco
4	Ułożenie rur przepustu na ławie	Bieżąco
5	Zasypka przepustu	Bieżąco
6	Umocnienie skarp przy wlocie i wylocie przepustu	Bieżąco

7. OBMIAR ROBÓT

7.1. Ogólne zasady obmiaru robót

- Ogólne zasady obmiaru robót podano w ST D-M-00.00.00 „Wymagania ogólne”

7.2. Jednostka obmiarowa

Jednostką obmiarową jest:

- m (metr) kompletnego wykonania przepustu,
- m²(metr kwadrat) wykonanego bruku,
- m³(metr sześcienny) wykonanej ścianki czołowej.

8. ODBIÓR ROBÓT

8.1. Ogólne zasady odbioru robót

- Ogólne zasady odbioru robót podano w ST D-M-00.00.00 „Wymagania ogólne”
- Roboty uznaje się za wykonane zgodnie z dokumentacją projektową, ST i wymaganiami Inżyniera, jeżeli wszystkie pomiary i badania z zachowaniem tolerancji wg pkt 6 dały wyniki pozytywne.

8.2. Odbiór robót zanikających i ulegających zakryciu

- Odbiorowi robót zanikających i ulegających zakryciu podlegają:
 - wykonanie wykopu,
 - wykonanie ławy fundamentowej.

9. PODSTAWA PŁATNOŚCI

9.1. Ogólne ustalenia dotyczące podstawy płatności

Ogólne ustalenia dotyczące podstawy płatności podano w ST D-M-00.00.00 „Wymagania ogólne”

9.2. Cena jednostki obmiarowej

- Cena wykonania 1 m kompletnego przepustu obejmuje:
 - prace pomiarowe i roboty przygotowawcze,

- oznakowanie robót,
- przygotowanie podłoża,
- dostarczenie materiałów i sprzętu,
- wykonanie przepustu z wykopem, ławą, ułożeniem rur, zasypką, wykonanie ścianek czołowych i studni wpadowych oraz umocnienie wlotu, wylotu według wymagań dokumentacji projektowej, ST i specyfikacji technicznej,
- przeprowadzenie pomiarów i badań wymaganych w specyfikacji technicznej,
- odwiezienie sprzętu

ELEMENTY WYKONANIA PRZEPUSTU

2.1. Nadsypka nad przepustem

Grubość nadsypki nad przepustem uzależniona jest od średnicy rury i obciążenia. Minimalna grubość nadsypki, łącznie z warstwami konstrukcyjnymi nawierzchni, dla rur o średnicy 600 ÷ 1000 mm, powinna wynosić od 0,5 średnicy rury do max. 12 m. W przypadku gdy warstwy konstrukcyjne nawierzchni są grubsze niż zalecana minimalna nadsypka, to jej grubość nad rurą powinna wynosić minimum 0,10 ÷ 0,15 m, mierząc od karbu rury do spodu nawierzchni.

Inne maksymalne i minimalne grubości zasyпки dopuszcza się pod warunkiem wykazania obliczeniowo, że nie zostanie przekroczona dopuszczalna deformacja rury.

2.2. Posadowienie przepustu

Przepust można wykonać na gruncie dowolnego typu, przy spełnieniu odpowiednich wymagań dostosowujących do nośności podłoża.

W przypadku posadowienia przepustu na plastycznym podłożu gliniastym lub namulach należy wykonać warstwę odcinającą, np. z geowłókniny o wytrzymałości na rozrywanie min. 7 kPa (rys. 5).

W przypadku gruntu wysadzinowego podsypkę wykonuje się z pospółki o maksymalnej średnicy ziaren 20 mm; grubość warstwy minimum 15 cm, a w miejscu spodziewanej złączki min. 10 cm. Zaleca się, aby podsypkę ułożyć wówczas w kierunku podłużnym i poprzecznym, zgodnie z rysunkiem 6. Podobną konstrukcję podsypki zaleca się wykonywać na przemarzniętym dnie wykopu w okresie zimowym.

2.3. Ułożenie przepustu z rur

Długość przepustu powinna być dostosowana do poziomu jego ułożenia, kąta przecięcia przepustu z osią drogi i zakończenia zależnego od ścięcia końca zgodnego z pochyleniem skarpy nasypu (ew. bez ścięcia).

Łączenie dwóch odcinków rur dokonuje się złączką zaciskową (rys. 2 i 3), której końce następnie dociska się paskami lub śrubami (rys. 4) zaciskowymi. Długość końcowego, skrajnego odcinka rury nie powinna być mniejsza od 1 m (rys. 7).

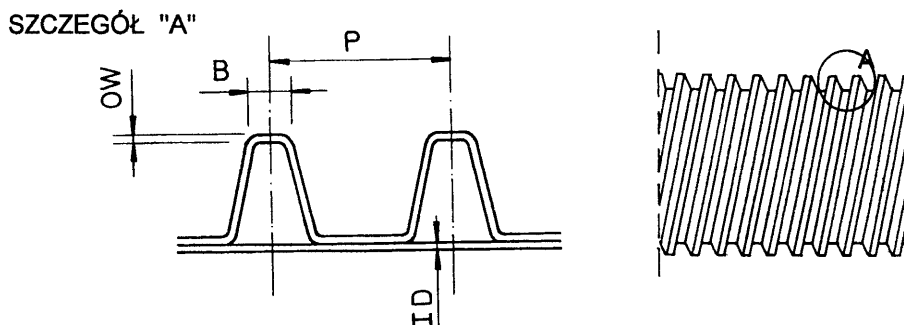
2.4. Zasyпка przepustu

Przepust jednorurowy powinien mieć zasypkę z gruntu przepuszczalnego, wykonaną wg rysunku 8 DT, Pozostałą część nasypu nad przepustem należy wykonać według zasad określonych dla gruntów nasypowych.

RYSUNKI

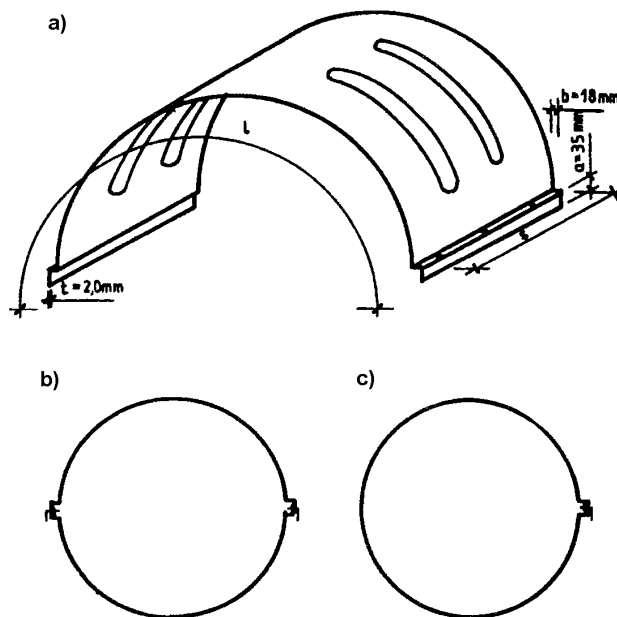
(wg producenta rur)

Rys. 1. Karby na rurze

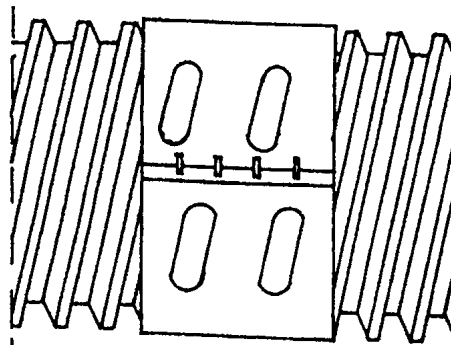


Rys. 2. Przykład złączki zaciskowej do połączenia dwóch rur polietylenowych

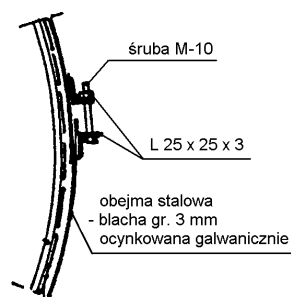
- a) Widok górnej części złączki dwudzielnej, b) Przekrój poprzeczny złączki dwudzielnej, c) Przekrój poprzeczny złączki jednodzielnej (Uwaga: Producent dostarcza również inne typy złączek)



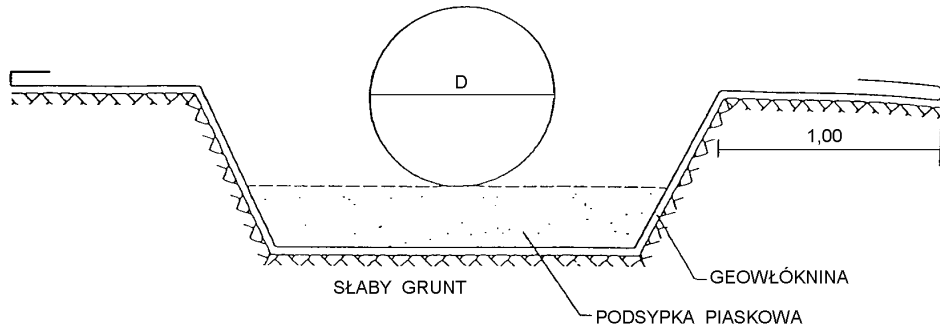
Rys. 3. Dwa odcinki rur połączone złączką zaciskową z blachy stalowej grubości 3 mm ocynkowanej galwanicznie (Istnieją również złączki plastikowe)



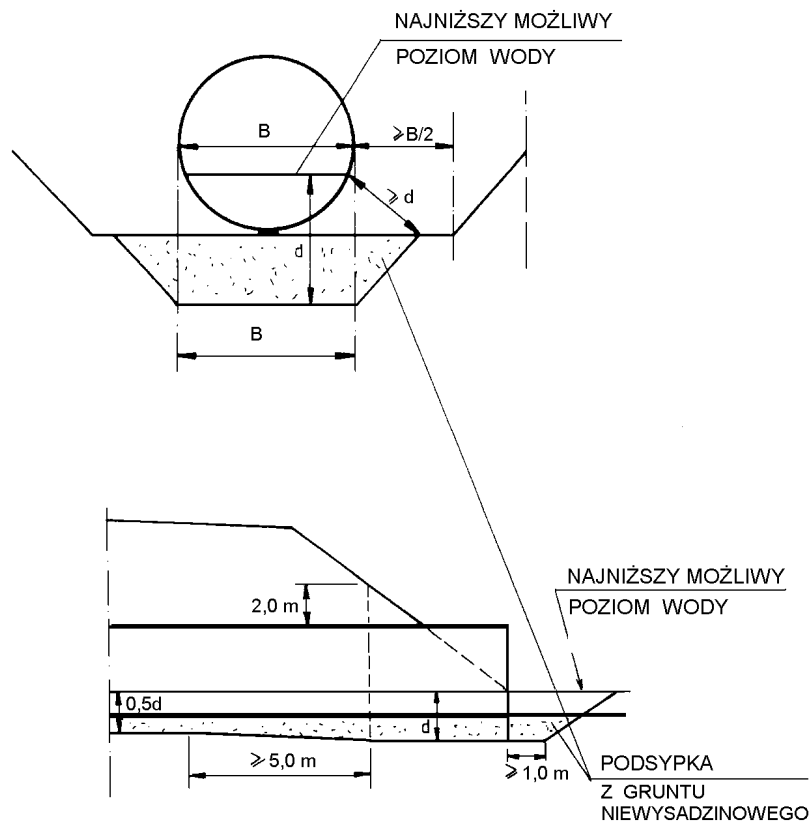
Rys. 4. Śruba zaciskowa na złączce metalowej łączącej dwa odcinki rur (Istnieją również złączki plastikowe)



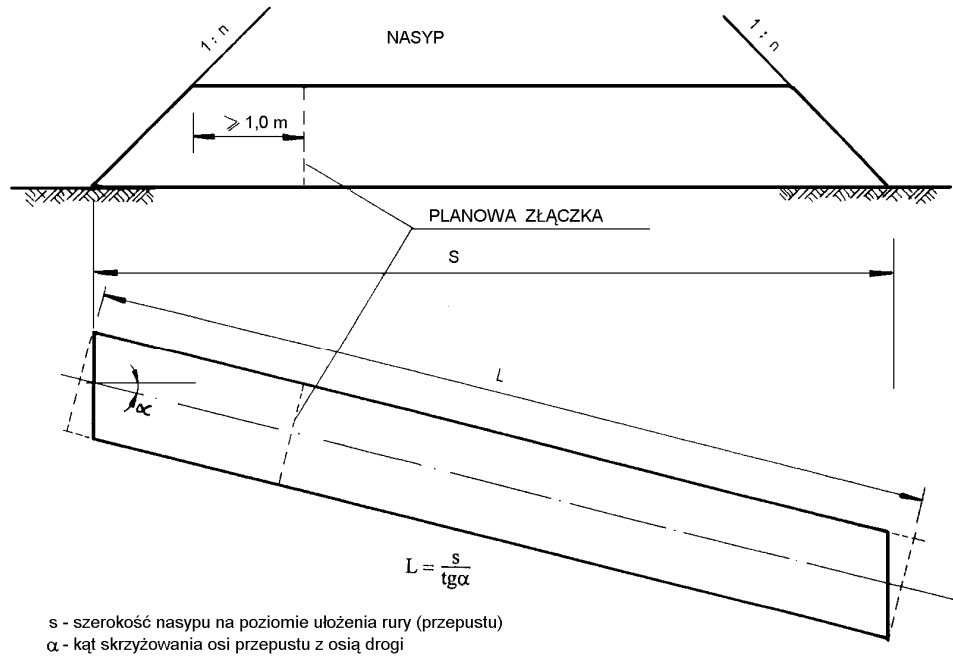
Rys. 5. Ułożenie rur przepustu na słabym gruncie



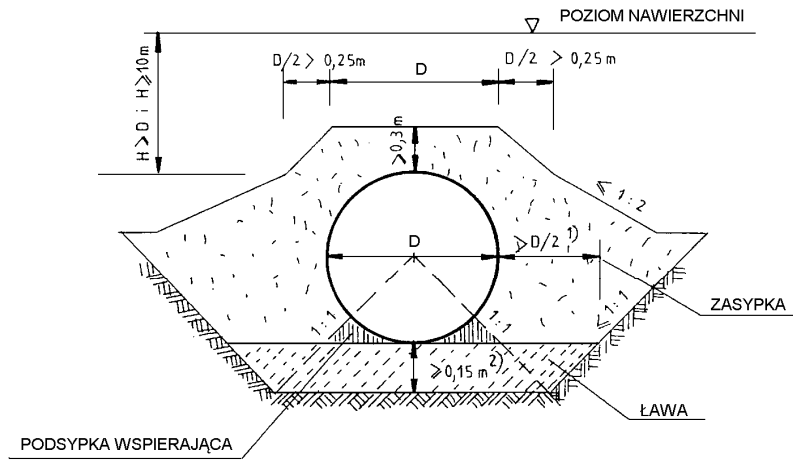
Rys. 6. Sposób wykonania podsypki pod przepustem, posadawianym na gruncie wysadzinowym



Rys. 7. Końcowy, skrajny odcinek rury nie powinien być krótszy od 1 m



Rys. 8. Zasyпка nad przepustem



¹⁾ wymiar może być zwiększony dla gruntów wrażliwych na przemarzanie

²⁾ w miejscu złączenia min. 0,10 m

D-04.00.00. PODBUDOWY

D-04.01.01. PROFILOWANIE I ZAGĘSZCZANIE PODŁOŻA

1. WSTĘP

1.1 Przedmiot ST

Przedmiotem niniejszej szczegółowej specyfikacji technicznej (ST) są wymagania dotyczące wykonania i odbioru robót związanych z przeprowadzeniem prac utrzymaniowych na drogach leśnych Nadleśnictwa Niepołomice w 2024r.

1.2 Zakres stosowania ST

Specyfikacja techniczna jest stosowana jako dokument przetargowy i kontraktowy przy zleceniu i realizacji robót wymienionych w pkt. 1.1.

1.3 Zakres robót objętych ST

Ustalenia zawarte w niniejszej specyfikacji dotyczą zasad prowadzenia robót związanych z wykonaniem profilowania i zagęszczania istniejącej nawierzchni drogi leśnej.

1.4 Określenia podstawowe

Określenia podstawowe są zgodne z obowiązującymi, odpowiednimi polskimi normami i definicjami podanymi w ST D.00.00.00 „Wymagania ogólne” pkt 1.4.

1.5 Szczegółowe wymagania dotyczące robót

Szczegółowe wymagania dotyczące robót podano w ST D.00.00.00 „Wymagania ogólne” pkt 1.5.

2. Materiały

Nie występują.

3. Sprzęt

3.1 Szczegółowe wymagania dotyczące sprzętu

Szczegółowe wymagania dotyczące sprzętu podano w ST D.00.00.00 „Wymagania ogólne” pkt 3.

3.2 Sprzęt do wykonania robót

Wykonawca przystępujący do wykonania profilowania i zagęszczania podłoża powinien wykazać się możliwością korzystania z następującego sprzętu:

- równiarek lub spycharek uniwersalnych z ukośnie ustawianym lemieszem; Inżynier może dopuścić wykonanie profilowania podłoża z zastosowaniem innego sprzętu
- walców statycznych, wibracyjnych lub płyt wibracyjnych.

Stosowany sprzęt nie może spowodować niekorzystnego wpływu na właściwości gruntu podłoża.

4. Transport

4.1 Szczegółowe wymagania dotyczące transportu

Szczegółowe wymagania dotyczące transportu podano w ST D.00.00.00 „Wymagania ogólne” pkt 4.

4.2 Transport materiałów

Wymagania dotyczące transportu materiałów podano w ST D.00.00.00. pkt. 4.

5. Wykonanie robót

5.1 Szczegółowe zasady wykonania robót

Szczegółowe zasady wykonania robót podano w ST D.00.00.00 „Wymagania ogólne” pkt 5.

5.2 Warunki przystąpienia do robót

Wykonawca powinien przystąpić do wykonania profilowania i zagęszczania istniejącej nawierzchni drogi bezpośrednio przed rozpoczęciem robót związanych z wykonaniem warstw nawierzchni. Wcześniejsze przystąpienie do wykonania profilowania i zagęszczania podłoża, jest możliwe wyłącznie za zgodą Inżyniera, w korzystnych warunkach atmosferycznych. Po wyprofilowanym i zagęszczonym podłożu nie może odbywać się ruch budowlany, niezwiązany bezpośrednio z wykonaniem warstwy nawierzchni.

5.3 Profilowanie i zagęszczanie podłoża

Przed przystąpieniem do profilowania podłoże powinno być oczyszczone ze wszelkich zanieczyszczeń. Po oczyszczeniu powierzchni podłoża należy przystąpić do profilowania i zagęszczenia warstwy istniejącej nawierzchni drogi.

Do profilowania podłoża należy stosować równiarki. Bezpośrednio po profilowaniu podłoża należy przystąpić do jego zagęszczania. Zagęszczanie podłoża należy kontynuować do osiągnięcia wskaźnika zagęszczenia nie mniejszego od podanego w tablicy 1. Wskaźnik zagęszczenia należy określać zgodnie z obowiązującą normą.

Tablica 1. Minimalne wartości wskaźnika zagęszczenia podłoża (Is)

Strefa korpusu	Minimalna wartość wskaźnika Is
Górna warstwa o grubości 20 cm	0,97

Na głębokości od 20 do 50 cm od powierzchni podłoża	0,95
---	------

5.4 Utrzymanie wyprofilowanego i zagęszczonego podłoża

Podłoże po wyprofilowaniu i zagęszczeniu powinno być utrzymywane w dobrym stanie. Jeżeli po wykonaniu robót związanych z profilowaniem i zagęszczeniem podłoża nastąpi przerwa w robotach i Wykonawca nie przystąpi natychmiast do układania warstw nawierzchni, to powinien on zabezpieczyć podłoże przed nadmiernym zawilgoceniem, na przykład przez rozłożenie folii lub w inny sposób zaakceptowany przez Inżyniera.

Jeżeli wyprofilowane i zagęszczone podłoże uległo nadmiernemu zawilgoceniu, to do układania kolejnej warstwy można przystąpić dopiero po jego naturalnym osuszeniu. Po osuszeniu podłoża Inżynier oceni jego stan i ewentualnie zaleci wykonanie niezbędnych napraw. Jeżeli zawilgocenie nastąpiło wskutek zaniedbania Wykonawcy, to naprawę wykona on na własny koszt.

6. Kontrola jakości robót

6.1 Szczegółowe zasady kontroli jakości robót

Szczegółowe zasady kontroli jakości robót podano w ST D.00.00.00 „Wymagania ogólne” pkt 6.

6.2 Badania w czasie robót

6.2.1. Częstotliwość oraz zakres badań i pomiarów

Częstotliwość oraz zakres badań i pomiarów dotyczących cech geometrycznych i zagęszczenia wyprofilowanego podłoża podaje tablica 2.

Tablica 2. Częstotliwość oraz zakres badań i pomiarów wykonanego koryta i wyprofilowanego podłoża

Lp.	Wyszczególnienie badań i pomiarów	Minimalna częstotliwość badań i pomiarów
1	Szerokość	10 razy na remontowany odcinek
2	Równość podłużna	Co 20m
3	Równość poprzeczna	10 razy na remontowany odcinek
4	Spadki poprzeczne	10 razy na remontowany odcinek
7	Zagęszczenie	W 2 punktach

6.2.2. Szerokość (profilowanego podłoża)

Szerokość koryta i profilowanego podłoża nie może różnić się od szerokości projektowanej o więcej niż +10 cm i -5 cm.

6.2.3. Równość (profilowanego podłoża)

Nierówności podłużne koryta i profilowanego podłoża należy mierzyć 4-metrową łatą zgodnie z obowiązującą normą.

Nierówności poprzeczne należy mierzyć 4-metrową łatą.

Nierówności nie mogą przekraczać 20 mm.

6.2.4. Spadki poprzeczne

Spadki poprzeczne koryta i profilowanego podłoża powinny być zgodne z dokumentacją projektową z tolerancją $\pm 0,5\%$.

6.2.5. Zagęszczenie (profilowanego podłoża)

Wskaźnik zagęszczenia wyprofilowanego podłoża określony wg obowiązującej normy .nie powinien być mniejszy od podanego w tablicy 1.

6.3 Zasady postępowania z wadliwie wykonanymi odcinkami koryta (profilowanego podłoża)

Wszystkie powierzchnie, które wykazują większe odchylenia cech geometrycznych od określonych w punkcie 6.2 powinny być naprawione przez spulchnienie do głębokości co najmniej 10 cm, wyrównanie i powtórne zagęszczenie. Dodanie nowego materiału bez spulchnienia wykonanej warstwy jest niedopuszczalne.

7. Obmiar robót

7.1 Ogólne zasady obmiaru robót

Szczegółowe zasady obmiaru robót podano w ST D.00.00.00 „Wymagania ogólne” pkt 7.

7.2 Jednostka obmiarowa

Jednostką obmiarową jest m² (metr kwadratowy) wykonanego i odebranego odcinka drogi.

8. Odbiór robót

Szczegółowe zasady odbioru robót podano w ST D.00.00.00 „Wymagania ogólne” pkt 8.

Roboty uznaje się za wykonane zgodnie z dokumentacją projektową, SST i wymaganiami Zamawiającego, jeżeli wszystkie pomiary i badania z zachowaniem tolerancji wg punktu 6 dały wyniki pozytywne.

9. Podstawa płatności

9.1 Ogólne ustalenia dotyczące podstawy płatności

Szczegółowe ustalenia dotyczące podstawy płatności podano w ST D.00.00.00 „Wymagania ogólne” pkt 9

9.2 Cena jednostki obmiarowej

Cena wykonania 1 m2 obejmuje:

- roboty przygotowawcze,
- profilowanie podłoża,
- zagęszczenie,
- utrzymanie podłoża,
- przeprowadzenie pomiarów i badań wymaganych w specyfikacji technicznej.

D-05.00.00. NAWIERZCHNIE

D-05.01.01. NAWIERZCHNIA Z MIESZANKI KRUSZYWA ŁAMANEGO STABILIZOWANEGO MECHANICZNIE

1. WSTĘP

1.1. Przedmiot ST

Przedmiotem niniejszej ST są wymagania dotyczące wykonania i odbioru nawierzchni z mieszanki kruszywa łamanego stabilizowanego mechanicznie, związanych z przeprowadzeniem prac utrzymaniowych na drogach leśnych Nadleśnictwa Niepołomice w 2024r.

1.2. Zakres stosowania ST

SST jest stosowana jako dokument przetargowy i kontraktowy przy zleceniu i realizacji robót wymienionych w p. 1.1.

1.3. Zakres robót objętych ST

Ustalenia zawarte w niniejszej ST stanowią wymagania dotyczące robót związanych z wykonaniem nawierzchni z mieszanki kruszywa łamanego 0/31,5 mm grubości 7 cm stabilizowanego mechanicznie.

2. MATERIAŁY

2.1. Kruszywo

Materiałem do wykonania nawierzchni z kruszywa łamanego stabilizowanego mechanicznie powinno być kruszywo łamane uzyskane w wyniku przekruszenia surowca skalnego lub kamieni narzutowych i otoczków albo ziaren żwiru większych od 8 mm.

Kruszywo powinno być jednorodne, bez domieszek gliny i zanieczyszczeń obcych.

2.2. Uziarnienie kruszywa

Krzywa uziarnienia kruszywa określona wg obowiązującej normy powinna leżeć pomiędzy krzywymi granicznymi podanymi w tabelicy 1.

Tabela 1. Uziarnienie kruszywa łamanego stabilizowanego mechanicznie

Sito kwadratowe [mm]	Przechodzi przez sito [%]	
	0/63	0/31,5
63	100	
31.5	76-100	100
16	56-93	70-93
8	40-75	50-75
4	28-58	38-58
2	18-41	26-41
0,5	9-23	14-23
0,075	2-12	2-12

Krzywa uziarnienia kruszywa powinna być ciągła i nie przebiegać od dolnej do górnej krzywej granicznej uziarnienia na sąsiednich sitach. Wymiar największego ziarna kruszywa nie może przekraczać 2/3 grubości warstwy układanej jednorazowo. Frakcje kruszywa przechodzące przez sito 0,075 mm nie powinny stanowić więcej niż 65% frakcji przechodzącej przez sito 0,5 mm.

2.3. Właściwości kruszywa

Kruszywa powinno spełniać wymagania określone w poniższej tabelicy 2.

Tabela 2. Wymagane właściwości kruszywa

L.p.	Właściwości badane według:	Wymagania dla podbudowy pomocniczej
1	Zawartość nadziarna, %, nie więcej niż	10
2	Zawartość ziarn nieforemnych, % nie więcej niż	40
3	Zawartość zanieczyszczeń organicznych, barwa cieczy nie ciemniejsza niż	wzorcowa
4	Wskaźnik piaskowy po 5-krotnym zagęszczeniu metodą I lub II	30-70
5	Ścieralność w bębnie Los Angeles, - ubytek masy po pełnej liczbie obrotów, %, nie większy niż - po 1/5 liczby obrotów w stosunku do ubytku masy po pełnej liczbie obrotów, nie więcej niż	50 35
6	Nasiąkliwość, %, nie więcej niż	5
7	Mrozoodporność ziarn większych od 2mm, po 25 cyklach zamrażania i odmrażania, ubytek masy, %, nie więcej niż	10
8	Zawartość związków siarki w przeliczeniu na SO ₃ , %, nie więcej niż	1
9	Wskaźnik nośności w _{noś} mieszanki kruszywa, nie mniejszy niż	60
10	Zawartość ziaren mniejszych niż 0,075 mm, % (m/m)	2-12

3. SPRZĘT

Do wykonania nawierzchni z kruszyw łamanych stabilizowanych mechanicznie należy stosować:

- układarek lub równiarek do rozścielania tłucznia,
- walców wibracyjnych,
- Przewoźnych zbiorników do wody.

4. TRANSPORT

Transport kruszywa powinien odbywać się w sposób przeciwdziałający jego zanieczyszczeniu i rozsegregowaniu. Ruch pojazdów po wyprofilowanym podłożu drogi powinien być tak zorganizowany, aby nie dopuścić do jego uszkodzeń i tworzenia kolein.

5. WYKONANIE ROBÓT

5.1. Przygotowanie podłoża

Podłoże pod nawierzchnię tłuczniową powinno być przygotowane zgodnie z warunkami ogólnymi określonymi w ST, w rozdziale D-04.01.01 PROFILOWANIE I ZAGĘSZCZENIE PODŁOŻA.

Nawierzchnia tłuczniowa powinna być ułożona na podłożu zapewniającym nieprzenikanie drobnych cząstek gruntu do warstwy nawierzchni.

5.2. Wbudowanie i zagęszczanie kruszywa

Kruszywo grube powinno być rozkładane w warstwie o jednakowej grubości, przy użyciu układarki albo równiarki. Grubość rozłożonej warstwy luźnego kruszywa powinna być taka, aby po jej zagęszczeniu i zaklinowaniu osiągnięto grubość projektowaną. Kruszywo grube po rozłożeniu powinno być zagęszczane przejściami walca. Zagęszczanie nawierzchni o jednostronnym spadku poprzecznym powinno rozpocząć się od dolnej krawędzi i przesuwać pasami podłużnymi, częściowo nakładającymi się, w kierunku jej górnej krawędzi. Zagęszczanie można zakończyć, gdy przed kołami walca przestają się tworzyć fale, a ziarno tłuczni o wymiarze około 30 mm pod naciskiem koła walca nie wślacza się w nawierzchnię, lecz miażdży się na niej.

Po zagęszczeniu warstwy kruszywa grubego należy zaklinować ją poprzez stopniowe rozsypywanie mieszanki drobnej granulowanej (wysiewek) od 0 do 5 mm przy ciągłym zagęszczaniu walcem. Nawierzchnię należy klinować tak długo, dopóki wszystkie przestrzenie nie zostaną wypełnione całkowicie warstwą wysiewek.

W czasie zagęszczania walcem zaleca się skrapiać kruszywo wodą tak często, aby było stale wilgotne, co powoduje, że kruszywo mniej się kruszy, mniej wyokrągla i łatwiej układa szczelnie pod walcem.

Zagęszczenie można uważać za zakończone, jeśli nie pojawiają się ślady po walcach i wyrzyszenia warstwy kruszywa przed wałami. W pierwszych dniach po wykonaniu nawierzchni należy dbać, aby była ona stale wilgotna.

6. KONTROLA JAKOŚCI ROBÓT

6.1. Ogólne zasady kontroli jakości

Zasady ogólne kontroli jakości robót podano w ST D-M-00.00.00. „Wymagania ogólne” p.6.

6.2. Badania przed przystąpieniem do robót

Przed przystąpieniem do robót Wykonawca powinien dostarczyć inżynierowi wszystkie atesty i certyfikaty na kruszywo, które zamierza wbudować.

6.3. Badania w czasie robót

Grubość nawierzchni.

Grubość warstwy Wykonawca powinien mierzyć natychmiast po jej zagęszczeniu, co najmniej w dwóch losowo wybranych punktach. Dopuszczalne odchyłki od projektowanej grubości nawierzchni nie powinny przekraczać 10%.

Równość nawierzchni.

Nierówności podłużne nawierzchni należy mierzyć 4-metrową łata, zgodnie z normą
Nierówności poprzeczne nawierzchni należy mierzyć 4-metrową łata, zgodnie z normą
Nierówności nawierzchni tłuczniowej nie powinny przekraczać 15 mm.

Spadki poprzeczne nawierzchni.

Spadki poprzeczne nawierzchni na prostych i łukach powinny być zgodne z dokumentacją projektową, z tolerancją 0,5%.

Częstotliwość i zakres badań i pomiarów wykonanej nawierzchni z kruszywa naturalnego stabilizowanego mechanicznie przedstawiono w poniższej tabelicy.

Tablica 4. Częstotliwość i zakres badań i pomiarów wykonanej warstwy nawierzchni z kruszywa stabilizowanego mechanicznie

Lp.	Wyszczególnienie badań i pomiarów	Minimalna częstotliwość pomiarów
1	Szerokość nawierzchni	10 razy na 1 km
2	Równość podłużna	co 20 m łata
3	Równość poprzeczna	10 razy na 1 km
4	Spadki poprzeczne*)	10 razy na 1 km

Szerokość nawierzchni.

Szerokość nawierzchni nie może różnić się od szerokości projektowanej o więcej niż +10 cm i -5 cm

7. OBMIAR ROBÓT

7.1. Ogólne zasady obmiaru robót

Ogólne zasady obmiaru robót podano w SST D-M-00.00.00. "Wymagania ogólne" pkt.7.

7.2. Jednostka obmiarowa

Jednostką obmiarową jest metr kwadratowy [m²], wykonanej nawierzchni z kruszywa łamanego stabilizowanego mechanicznie o grubości określonej w Dokumentacji Projektowej.

8. ODBIÓR ROBÓT

8.1. Ogólne zasady odbioru robót

Szczegółowe zasady odbioru robót podano w SST D.00.00.00 „Wymagania ogólne” pkt 8.

Roboty uznaje się za wykonane zgodnie z dokumentacją projektową, SST i wymaganiami Inżyniera, jeżeli wszystkie pomiary i badania z zachowaniem tolerancji wg punktu 6 dały wyniki pozytywne

9. PODSTAWA PŁATNOŚCI

9.1. Ogólne ustalenia dotyczące podstaw płatności

Ogólne ustalenia dotyczące podstaw płatności podano w SST D-M-00.00.00. "Wymagania ogólne" p. 9.

9.2. Cena jednostki obmiarowej

Cena 1 metra kwadratowego [m²] wykonania nawierzchni z kruszywa łamanego stabilizowanego mechanicznie obejmuje:

- prace pomiarowe,
- sprawdzenie i ewentualną naprawę podłoża,
- przygotowanie mieszanki z kruszywa zgodnie z recepturą,
- dostarczenie mieszanki na miejsce wbudowania,
- rozłożenie mieszanki i zagęszczenie rozłożonej warstwy,
- przeprowadzenie pomiarów

D-06.00.00. POZOSTAŁE PRACE UTRZYMANIOWE

D-06.01.02. OCZYSZCZENIE ROWÓW

1. WSTĘP

1.1. Przedmiot SST

Przedmiotem niniejszej szczegółowej specyfikacji technicznej (ST) są wymagania dotyczące wykonania i odbioru robót związanych z wykonywaniem oczyszczenia rowów związanych z przeprowadzeniem prac utrzymaniowych na drogach leśnych Nadleśnictwa Niepołomice w 2024r.

1.2. Zakres stosowania ST

SST jest stosowana jako dokument przetargowy i kontraktowy przy zleceniu i realizacji robót wymienionych w p. 1.1.

1.3. Zakres robót objętych ST

Ustalenia zawarte w niniejszej specyfikacji dotyczą zasad prowadzenia robót związanych z oczyszczeniem rowów przy realizacji robót związanych z remontem drogi leśnej.

1.4. Określenia podstawowe

1.4.1. Rów – element odwodnienia umożliwiający przepływ wody.

1.4.2. Pozostałe określenia podstawowe są zgodne z obowiązującymi, odpowiednimi polskimi normami i z definicjami podanymi w ST D-00.00.00 „Wymagania ogólne” pkt 1.4

1.5. Ogólne wymagania dotyczące robót

Ogólne wymagania dotyczące robót podano w ST D-00.00.00 „Wymagania ogólne” pkt 1.5.

2. MATERIAŁY

Nie występują.

3. SPRZĘT

3.1. Ogólne wymagania dotyczące sprzętu

Ogólne wymagania dotyczące sprzętu podano w ST D-00.00.00 „Wymagania ogólne” pkt 3.

3.2. Sprzęt do wykonania robót

Wykonawca przystępujący do wykonania oczyszczenia rowów powinien wykazać się możliwością korzystania z następującego sprzętu:

- koparki z łyżką do skarpowania,
- samochód samowyładowczy.

4. TRANSPORT

4.1. Ogólne wymagania dotyczące transportu

Ogólne wymagania dotyczące transportu podano w ST D-00.00.00 „Wymagania ogólne” pkt 4.

4.2. Transport

Przy wykonywaniu robót określonych w niniejszej SST, Wykonawca powinien wykazać się możliwością korzystania z następującego sprzętu :

- samochód samowyładowczy 5÷10 t – 1 szt.

5. WYKONANIE ROBÓT

5.1. Ogólne zasady wykonania robót

Ogólne zasady wykonania robót podano w ST D-00.00.00 „Wymagania ogólne” pkt 5.

5.2. Oczyszczenie rowu

Oczyszczenie rowu polega na wybraniu namułu naniesionego przez wodę, w obrębie rowu, profilowanie dna i skarp rowu ze spadkiem zapewniającym swobodny spływ wody opadowej. Cały urobek należy wywieźć i rozplantować w miejsce uzgodnione z Inwestorem w obrębie przeprowadzanych robót remontowych. Teren należy oczyścić po zakończeniu robót.

6. KONTROLA JAKOŚCI ROBÓT

6.1. Ogólne zasady kontroli jakości robót

Ogólne zasady kontroli jakości robót podano w ST D-00.00.00 „Wymagania ogólne” pkt 6.

6.2. Kontrola jakości wykonanych robót

Kontrola polega na ocenie wizualnej jakości wykonanych robót i ich zgodności z SST oraz na sprawdzeniu spadków oraz pochyleń.

7. OBMIAR ROBÓT

7.1. Ogólne zasady obmiaru robót

Ogólne zasady obmiaru robót podano w ST D-00.00.00 „Wymagania ogólne” pkt 7.

7.2. Jednostka obmiarowa

Jednostką obmiarową jest:

- m (metr) oczyszczonego rowu,

8. ODBIÓR ROBÓT

Ogólne zasady odbioru robót podano w ST D-00.00.00 „Wymagania ogólne” pkt 8.

Roboty uznaje się za wykonane zgodnie z dokumentacją projektową, ST i wymaganiami Inwestora, jeżeli wszystkie pomiary i badania z zachowaniem tolerancji wg pkt 6 dały wyniki pozytywne.

9. PODSTAWA PŁATNOŚCI

9.1. Ogólne ustalenia dotyczące podstawy płatności

Ogólne ustalenia dotyczące podstawy płatności podano w ST D-00.00.00 „Wymagania ogólne” pkt 9.

9.2. Cena jednostki obmiarowej

Cena 1 m oczyszczenia rowu obejmuje:

- roboty przygotowawcze,
- oczyszczenie i profilowanie rowu,
- wywiezienie i rozplantowanie urobku,
- uporządkowanie terenu,

D-06.01.03. MECHANICZNE ODKRZACZANIE

1. WSTĘP

1.1. Przedmiot ST

Przedmiotem niniejszej specyfikacji technicznej (ST) są wymagania dotyczące wykonania i odbioru robót związanych z mechanicznym odkrzaczaniem dla zadania związanego z przeprowadzeniem prac utrzymaniowych na drogach leśnych Nadleśnictwa Niepołomice w 2024r.

1.2. Zakres stosowania ST

SST jest stosowana jako dokument przetargowy i kontraktowy przy zleceniu i realizacji robót wymienionych w p. 1.1.

1.3. Zakres robót objętych ST

Ustalenia zawarte w niniejszej specyfikacji dotyczą zasad prowadzenia robót związanych z wykonaniem prac związanych z odkrzaczaniem terenu.

1.4. Określenia podstawowe

1.4.1. Pobocze-element drogi przylegający bezpośrednio do konstrukcji jezdni

1.5. Ogólne wymagania dotyczące robót

Ogólne wymagania dotyczące robót podano w „Wymagania ogólne” pkt 1.5.

2. MATERIAŁY

Nie występują.

3. SPRZĘT

3.1. Ogólne wymagania dotyczące sprzętu

Ogólne wymagania dotyczące sprzętu podano w ST D-M-00.00.00 „Wymagania ogólne” pkt 3.

3.2. Sprzęt do wykonania robót

Wykonawca przystępujący do wykonania robót powinien wykazać się możliwością korzystania z następującego sprzętu:

- ciągników rolniczych,
- Koparki kołowej lub gąsienicowej,
- Rozdrabniacza hydraulicznego do montażu na koparce.

4. TRANSPORT

4.1. Ogólne wymagania dotyczące transportu

Nie dotyczy

5. WYKONANIE ROBÓT

5.1. Ogólne zasady wykonania robót

Ogólne zasady wykonania robót podano w ST D-M-00.00.00 „Wymagania ogólne” pkt 5.

5.2. Wykonanie koszenia

Oczyszczenie z zakrzaczeń należy wykonać w sposób mechaniczny przy pomocy rozdrabniaczy hydraulicznych zamontowanych do koparki. Rozdrobniony urobek pozostanie na miejscu wykonywanych prac. Ewentualne zabrudzenia dróg należy oczyścić z rozdrobnionych gałęzi. Prace należy prowadzić w miejscach wskazanych przez Zamawiającego.

6. KONTROLA JAKOŚCI ROBÓT

6.1. Ogólne zasady kontroli jakości robót

Ogólne zasady kontroli jakości robót podano w ST D-M-00.00.00 „Wymagania ogólne” pkt 6.

6.2. Kontrola jakości wykonania robót

Kontrola polega na ocenie wizualnej jakości wykonanych robót i ich zgodności z ST.

7. OBMIAR ROBÓT

7.1. Ogólne zasady obmiaru robót

Ogólne zasady obmiaru robót podano w ST D-M-00.00.00 „Wymagania ogólne” pkt 7.

7.2. Jednostka obmiarowa

Jednostką obmiarową jest:

- ha (hektar) dla odkrzaczania

8. ODBIÓR ROBÓT

Ogólne zasady odbioru robót podano w ST D-M-00.00.00 „Wymagania ogólne” pkt 8.

Roboty uznaje się za wykonane zgodnie z dokumentacją projektową, SST i wymaganiami Inwestora, jeżeli wszystkie pomiary i badania z zachowaniem tolerancji wg pkt 6 dały wyniki pozytywne.

9. PODSTAWA PŁATNOŚCI

9.1. Ogólne ustalenia dotyczące podstawy płatności

Ogólne ustalenia dotyczące podstawy płatności podano w ST D-M-00.00.00 „Wymagania ogólne” pkt 9.

9.2. Cena jednostki obmiarowej

Cena obejmuje:

- roboty przygotowawcze,
- wykonanie prac związanych z odkrzaczaniem,
- uporządkowanie terenu.