

**UKŁAD SIECI OŚWIETLENIA TN-C
SYSTEM OCHRONNY OD PORAZEŃ:
SAMOCZYNNY WYŁĄCZENIE ZASILANIA**

Uwaga!

1. Trasę linii kablowej winien wytyczyć uprawniony geodeta
2. Linie kablową układać zgodnie z normą SEP-E-004
3. Prace ziemne w pobliżu istniejących urządzeń wykonać ręcznie
4. Przed wykonaniem prac wykonawca musi zapoznać się z uwagami podanymi w uzgodnieniach, zgodach, opiniach oraz decyzjach
5. W miejscach skrzyżowań z istniejącymi urządzeniami oraz drogami projektowane kable układać w rurach ochronnych

LEGENDA:

- proj. uziemienie słupów oświetleniowych $R \leq 5 \Omega$
- proj. słup oświetlenia drogowego SO-7/3 z wysięgnikiem W12/1/1 oraz oprawą typu TECEO S / 5248 / 24 LEDs 700mA NW 740 53,5W / Light Exhauster / 409052
- proj. słup oświetlenia drogowego SO-7/3 z wysięgnikiem W12/2/1 oraz dwoma oprawami TECEO S / 5248 / 24 LEDs 700mA NW 740 53,5W / Light Exhauster / 409052
- proj. linia kablowa typu YAKY 4x35 mm² o łącznej dł. 199/227m
- proj. przecisk/rura ochronna
 - przecisk typu SRS 75 łączna długość 10 m
 - rura ochronna typu DVK 75 łączna długość 29 m

Za zgodność z oryginałem mapy

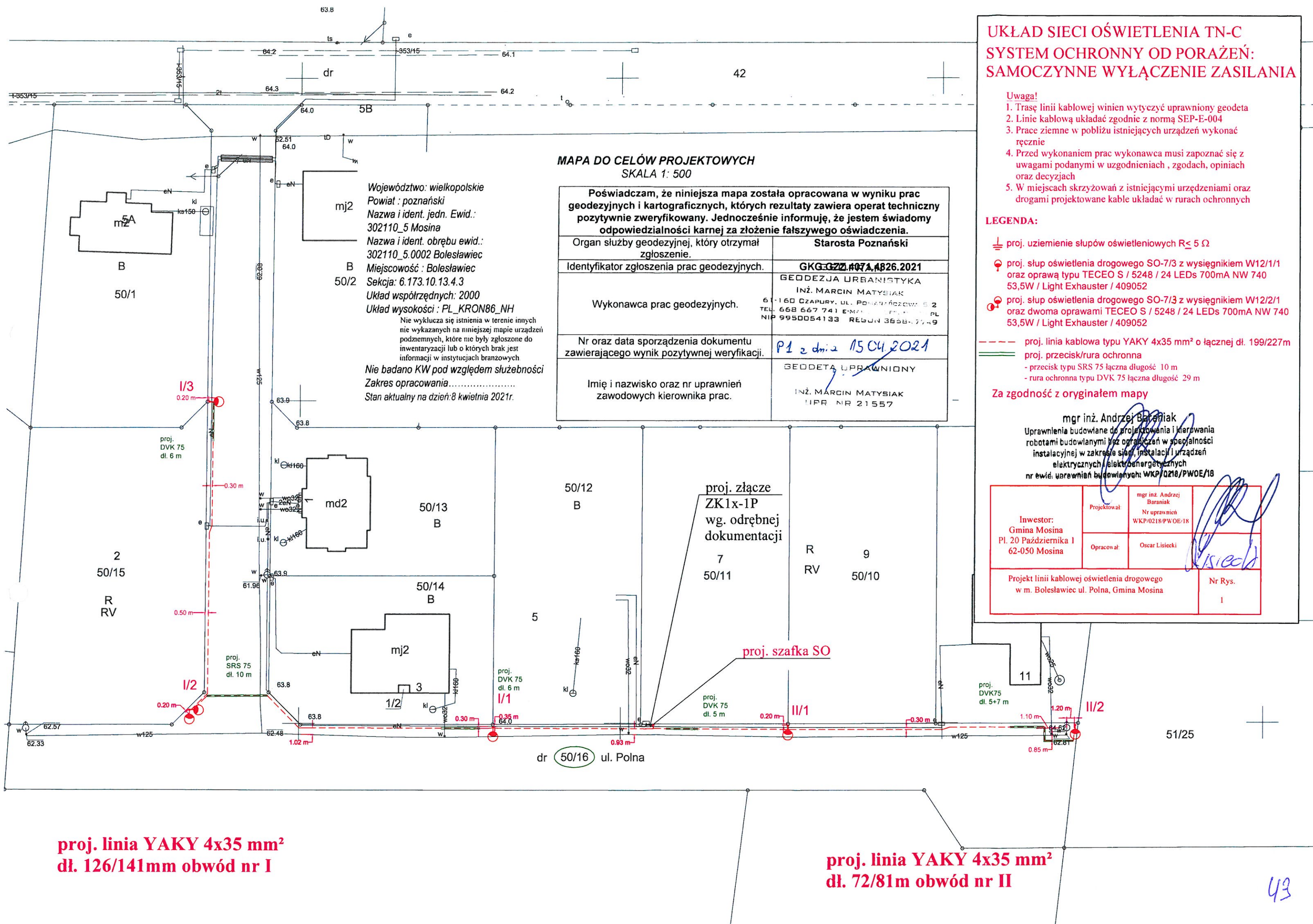
mgr inż. Andrzej Baraniak
Uprawnienia budowlane do projektowania i kierowania robotami budowlanymi bez ograniczeń w specjalności instalacyjnej w zakresie sieci, instalacji i urządzeń elektrycznych i elektroenergetycznych nr ewid. uprawnień budowlanych: WKP/0218/PWOE/18

Inwestor: Gmina Mosina Pl. 20 Października 1 62-050 Mosina	Projektował:	mgr inż. Andrzej Baraniak Nr uprawnień WKP/0218/PWOE/18
	Opracował:	Oscar Lisiecki
Projekt linii kablowej oświetlenia drogowego w m. Bolesławiec ul. Polna, Gmina Mosina		Nr Rys. 1

**MAPA DO CELÓW PROJEKTOWYCH
SKALA 1: 500**

Poświadczam, że niniejsza mapa została opracowana w wyniku prac geodezyjnych i kartograficznych, których rezultaty zawiera operat techniczny pozytywnie zweryfikowany. Jednocześnie informuję, że jestem świadomy odpowiedzialności karnej za złożenie fałszywego oświadczenia.	
Organ służby geodezyjnej, który otrzymał zgłoszenie.	Starosta Poznański
Identyfikator zgłoszenia prac geodezyjnych.	GKG-GZZ.407A.4826.2021
Wykonawca prac geodezyjnych.	GEODEZJA URBANISTYKA INŻ. MARCIN MATYSIAK 61-160 CZAPURY, UL. POLNA 62-050 MOSINA TEL. 668 667 741 E-MAIL: matysiak@geodezja-urbanistyka.pl NIP 9950054133 REGON 38587749
Nr oraz data sporządzenia dokumentu zawierającego wynik pozytywnej weryfikacji.	P1 z dnia 15.04.2021
Imię i nazwisko oraz nr uprawnień zawodowych kierownika prac.	GEODETA UPRAWNIONY INŻ. MARCIN MATYSIAK UPR. NR 21557

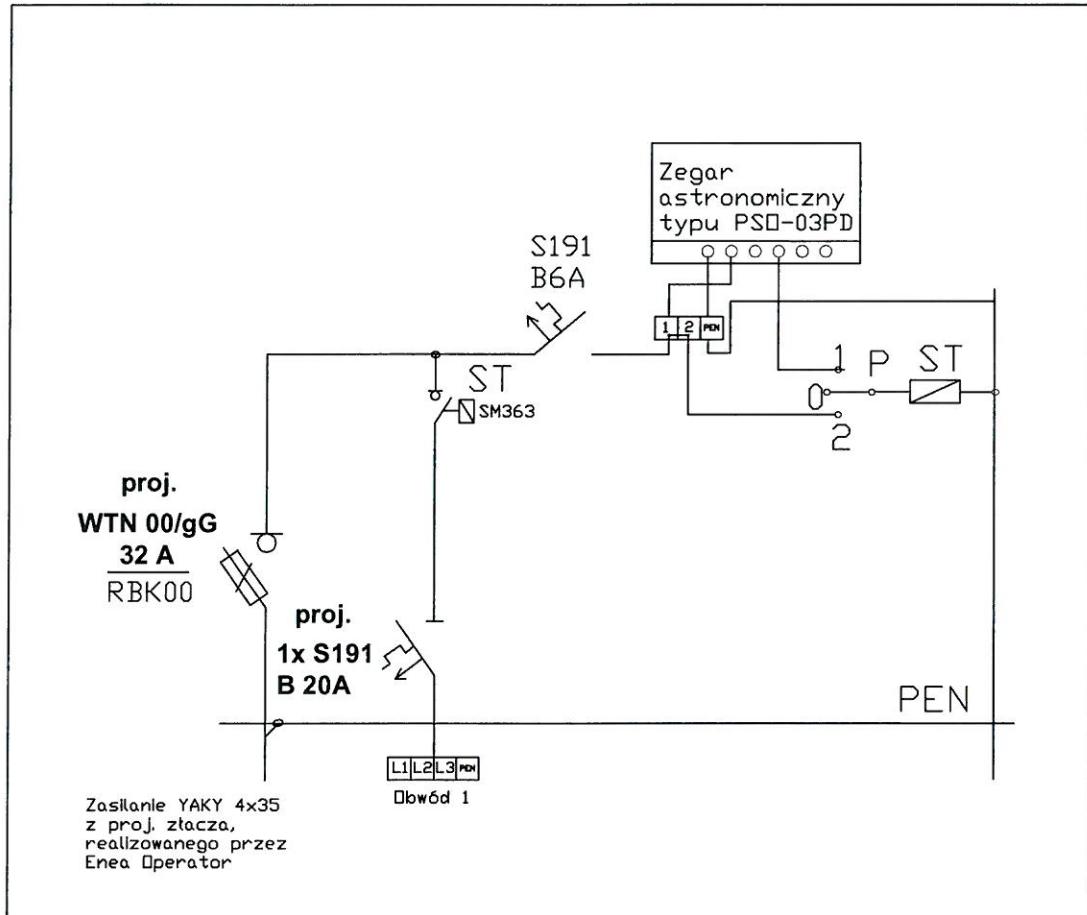
Województwo: wielkopolskie
Powiat: poznański
Nazwa i ident. jedn. Ewid.: 302110_5 Mosina
Nazwa i ident. obrębu ewid.: 302110_5.0002 Bolesławiec
Miejscowość: Bolesławiec
Sekcja: 6.173.10.13.4.3
Układ współrzędnych: 2000
Układ wysokości: PL_KRON86_NH
Nie wyklucza się istnienia w terenie innych nie wykazanych na niniejszej mapie urządzeń podziemnych, które nie były zgłoszone do inwentaryzacji lub o których brak jest informacji w instytucjach branżowych
Nie badano KW pod względem służebności
Zakres opracowania.....
Stan aktualny na dzień: 8 kwietnia 2021r.



**proj. linia YAKY 4x35 mm²
dł. 126/141m obwód nr I**

**proj. linia YAKY 4x35 mm²
dł. 72/81m obwód nr II**

Schemat proj. szafki SO






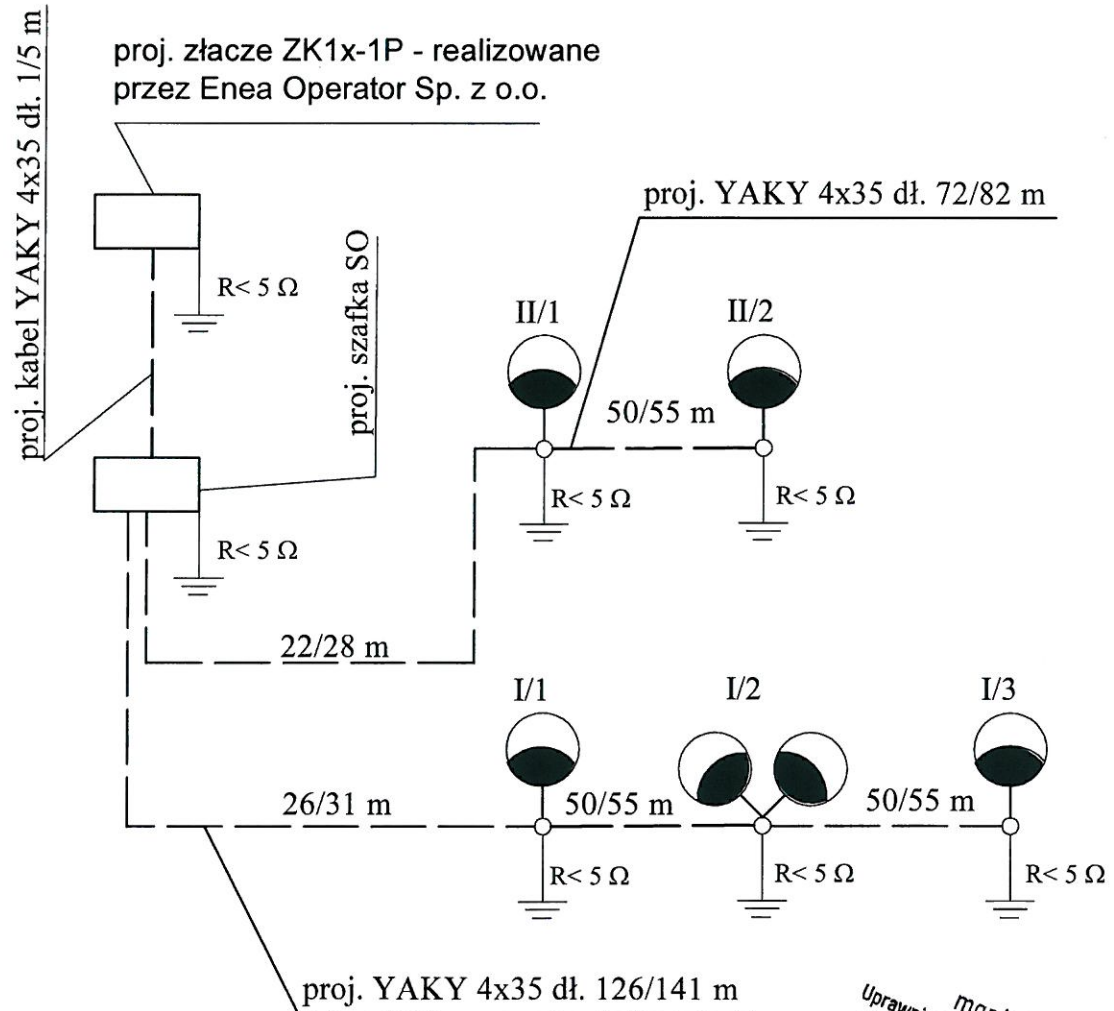
- Obwód roboczy
- Obwód sterowniczy
- P Przetącnik grupowy
 1. Ster. automatyczne
 2. Ster. ręczne

Inwestor: Gmina Mosina Plac 20 Października 1 62-050 Mosina	Projektował: mgr inż. Andrzej Baraniak Nr uprawnień WKP/0218/PWOE/18	mgr inż. Andrzej Baraniak Uprawnienia budowlane do projektowania i kierowania robotami budowlanymi bez ograniczeń w specjalności instalacyjnej w zakresie sieci, instalacji i urządzeń elektrycznych i elektroenergetycznych nr ewid. uprawnień budowlanych: WKP/0218/PWOE/18
	Opracował: Oscar Lisiecki	
Schemat szafki SO Bolesławiec ul. Polna. Gmina Mosina		Nr Rys. 2

44

LEGENDA:

-  proj. uziemienie słupów oświetleniowych $R \leq 5 \Omega$
-  proj. słup oświetlenia drogowego SO-7/3 z wysięgnikiem W12/1/1 oraz oprawą typu TECEO S / 5248 / 24 LEDs 700mA NW 740 53,5W / Light Exhauster / 409052
-  proj. słup oświetlenia drogowego SO-7/3 z wysięgnikiem W12/2/1 oraz dwoma oprawami TECEO S / 5248 / 24 LEDs 700mA NW 740 53,5W / Light Exhauster / 409052



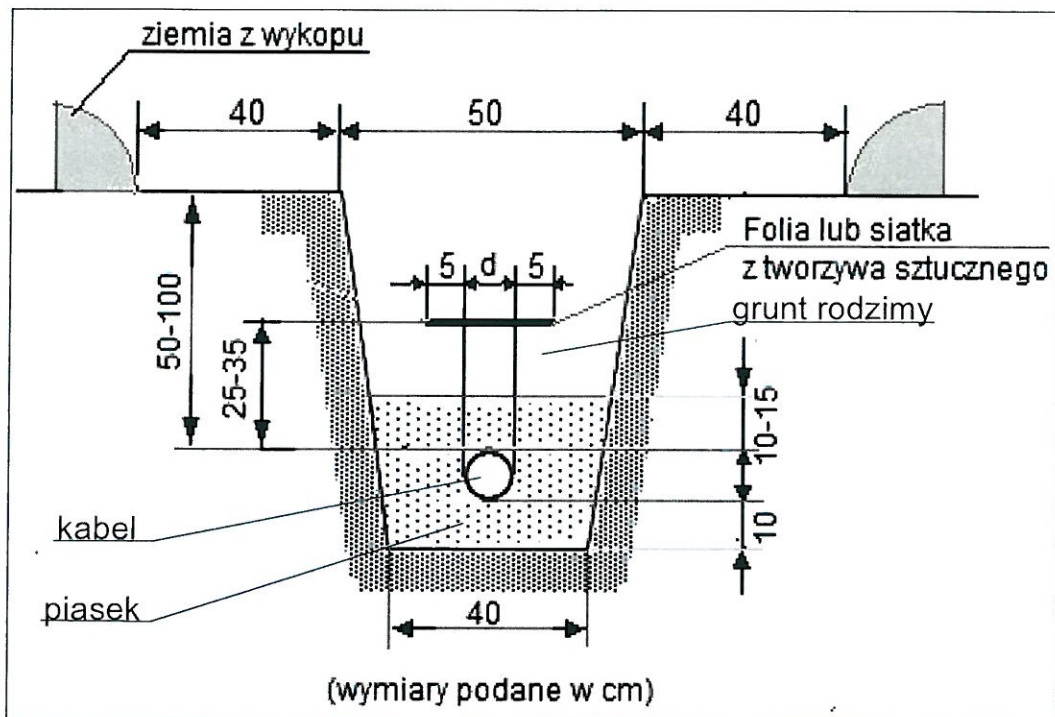
proj. złącze ZK1x-1P - realizowane przez Enea Operator Sp. z o.o.

mgr inż. Andrzej Baraniak
 Uprawnienia budowlane do projektowania i kierowania robotami budowlanymi w specjalności instalacyjnej w zakresie sieci, instalacji i urządzeń elektrycznych i elektroenergetycznych
 nr ewid. uprawnień budowlanych: WKP/0218/PW/OE/18

Inwestor: Gmina Mosina Plac 20 Października 1 62-050 Mosina	Projektował: mgr inż. Andrzej Baraniak Nr uprawnień WKP/0218/PW/OE/18	Opracował: Oscar Lisiecki
	Schemat ideowy oświetlenia drogowego Bolesławiec ul. Polna, Gmina Mosina	

UKŁAD SIECI OŚWIETLENIA TN-C
 SYSTEM OCHRONNY OD PORAZEŃ:
 SAMOCZYNNNE WYŁĄCZENIE ZASILANIA
 WYKONAĆ ZEROWANIE SŁUPÓW

Przekrój poprzeczny ułożenia kabla energetycznego nn 0,4 kV



Uwagi:

W miejscach zbliżeń i skrzyżowań z istniejącą infrastrukturą techniczną prace wykonywać ręcznie bez użycia sprzętu mechanicznego

Inwestor: Gmina Mosina Plac 20 Października 1 62-050 Mosina	Projektował:	Projektował: mgr inż. Andrzej Baraniak Nr uprawnień WKP/0218/PW0E/18	mgr inż. Andrzej Baraniak Uprawnienia budowlane do projektowania i kierowania robotami budowlanymi bez ograniczeń w specjalności instalacyjnej w zakresie sieci, instalacji i urządzeń elektrycznych i elektroenergetycznych Nr uprawnień budowlanych WKP/0218/PW0E/18
	Opracował:	Opracował: Oscar Lisiecki	
Schemat Ułożenie kabla Bolesławiec ul. Polna. Gmina Mosina			Nr Rys. 4

46