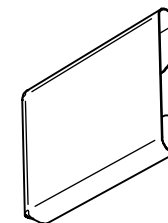
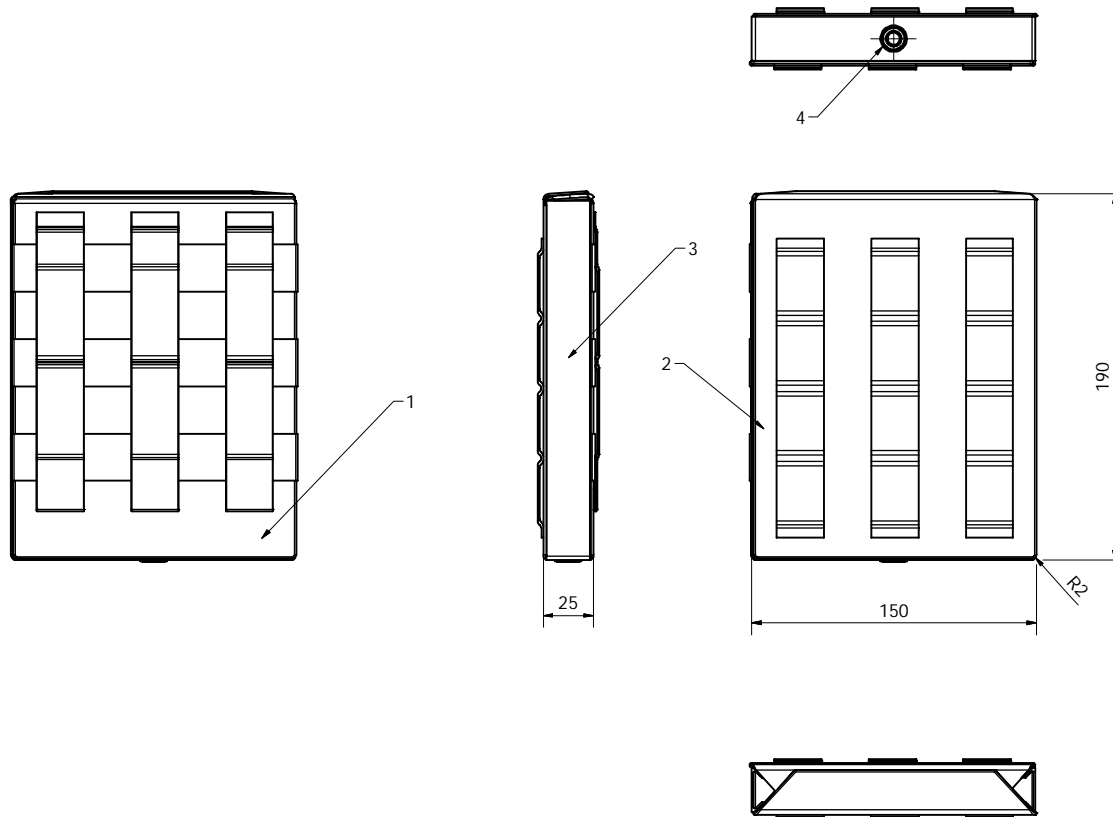
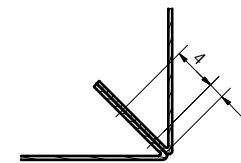


Widok Panelu-insert po złożeniu



4	Miśse clip	3	patent 6823566		
3	Uchwyt opaski zaciskowej	2	SMW-88.03.00		
2	Panel-Insert	1	SMW-88.02.00		
1	Torba zasadnicza	1	SMW-88.01.00		
Poz.	Nazwa	szt.	Nr rys. lub norma	Materiał	Uwagi
					Podziałka: 1 : 2
Nazwa: Opakowanie IPMed (wersja specjalna)			Nr rys.: SMW - 88.00.00		
			nr ark. 1		
Rysował:	st.chor. Tomasz Biernat	Konstruował:			Zatwierdził:
Data:	20.02.2017	Podpis:	Data:	Podpis:	Data:
WOFITM			Zastępuje rys nr:		
			Zastąpiony przez rys nr:		

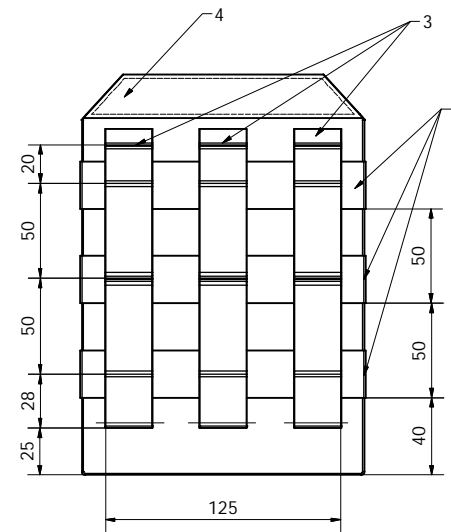
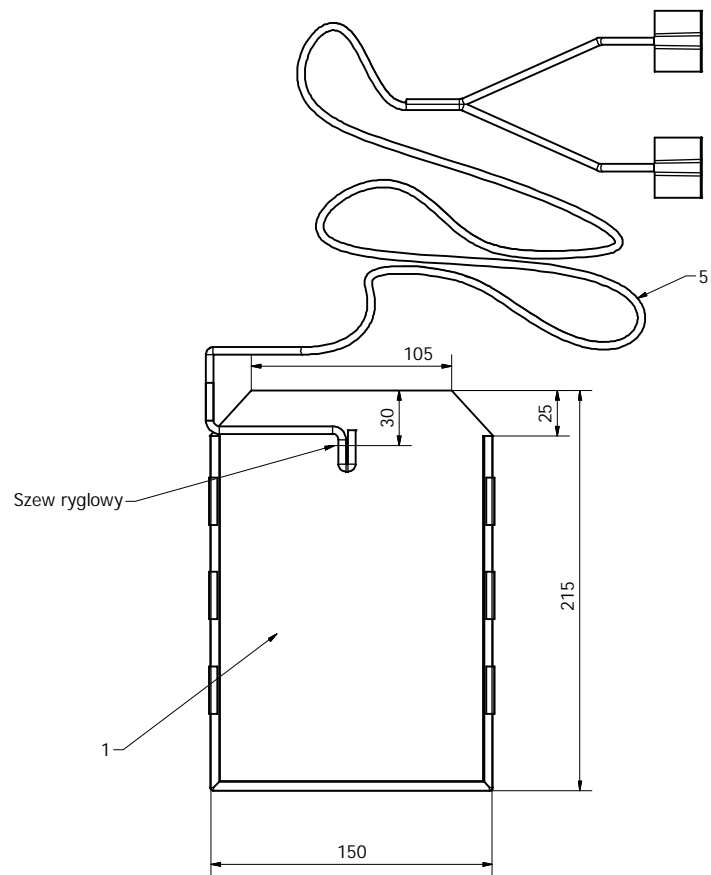
Schemat "A"



Uwaga:

Przeszyte części przedniej, bocznej i tylnej należy wykonać zgodnie ze schematem "A".
Po montażu oczka kaletniczego sprawdzić drożność otworu oczka.
Do szycia użyć nici zgodnych ze specyfikacją.

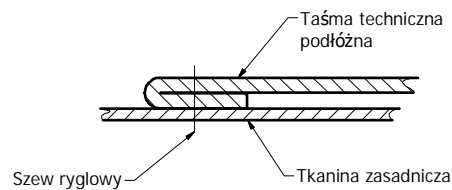
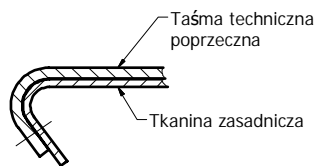
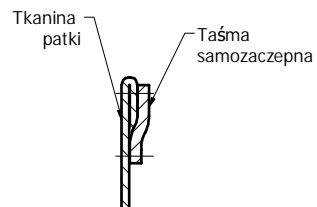
4	Oczko kaletnicze fi 7 mm	1			
3	Część boczna torby zasadniczej	1	SMW-88.03.00		
2	Część przednia torby zasadniczej	1	SMW-88.02.00		
1	Część tylna torby zasadniczej	1	SMW-88.01.00		
Poz.	Nazwa	szt.	Nr rys. lub norma	Materiał	Uwagi
					Podziałka: 1 : 2
Nazwa: Torba zasadnicza			Nr rys.: SMW - 88.01.00		
nr ark. 1					
Rysował:	st.chor. Tomasz Biernat	Konstruował:		Zatwierdził:	
Data:	20.02.2017	Podpis:		Data:	
WOFITM			Zastępuje rys nr:		
			Zastąpiony przez rys nr:		



Schemat "A"

Schemat "B"

Schemat "C"

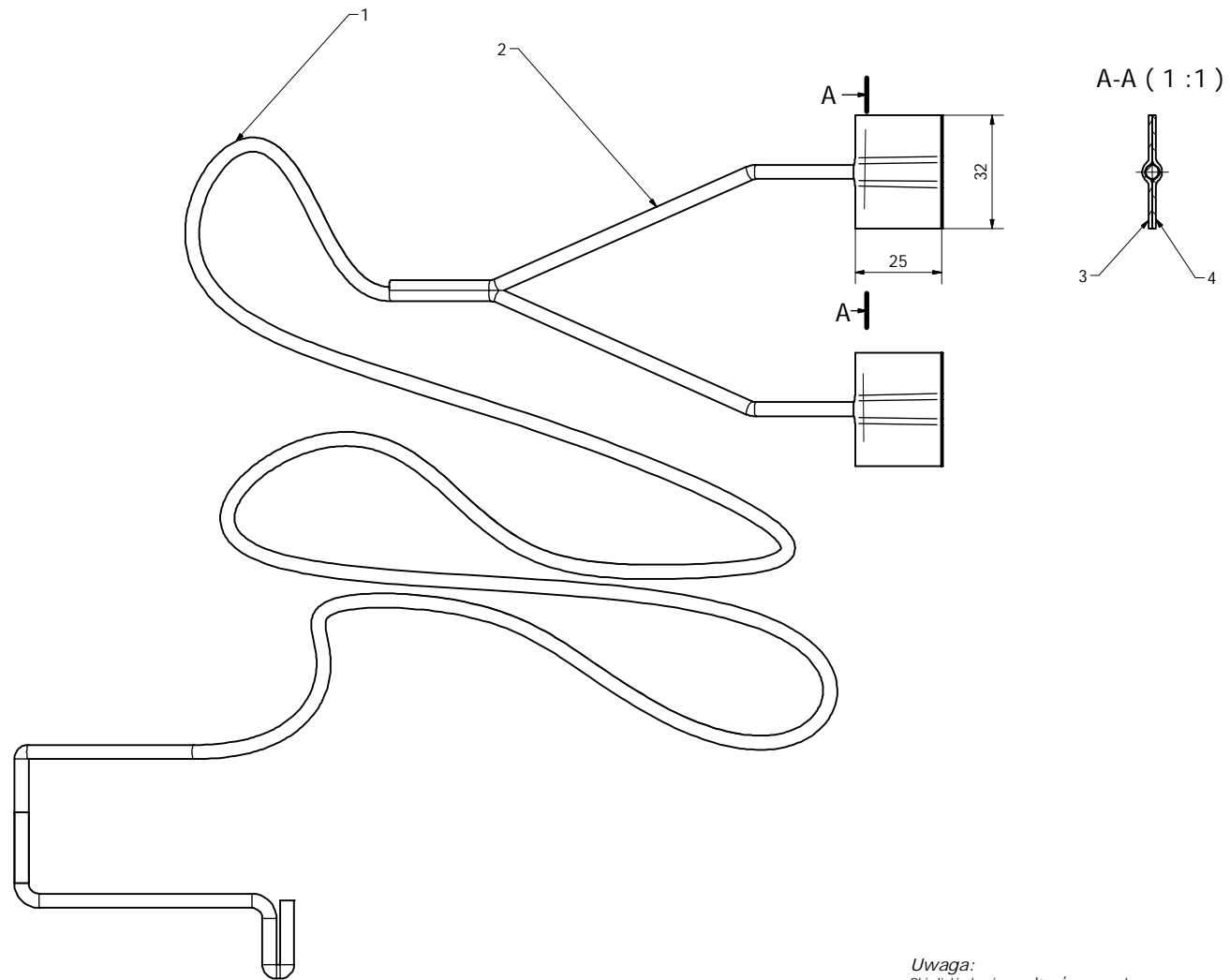


Uwaga:

Taśmę samozaczepną na patkę naszyć zgodnie ze schematem "A".
 Końcówkę taśmy technicznej poprzecznej wszyć zgodnie ze schematem "B".
 Dolną końcówkę taśmy technicznej podłużnej wszyć zgodnie ze schematem "C".
 Końcówki taśm technicznych zabezpieczyć przed strzępieniem poprzez stopienie końcówek.
 Taśmy techniczne należy wszyć szwem ryglowym zgodnie z rysunkiem pozostawiając 2 mm odległości od krawędzi.

Poz.	Nazwa	szt.	Nr rys. lub norma	Materiał	Uwagi
5	Linka mocująca Panel-Insert	1	SMW-88.01.01.05		
4	Taśma samozaczepna (pętelka)	1	SMW-88.01.01.04		
3	Taśma techniczna podłużna	3	SMW-88.01.01.03		
2	Taśma techniczna poprzeczna	3	SMW-88.01.01.02		
1	Tkanina podstawy części tylnej torby	1	SMW-88.01.01.01		

Nazwa: Część tylna torby zasadniczej			Nr rys.: SMW - 88.01.01		
Podziałka: 1 : 2					
nr ark. 1					
Rysował: st.chor. Tomasz Biernat	Konstruował:		Zatwierdził:		
Data: 22.02.2017	Podpis:	Data:	Podpis:	Data:	Podpis:
WOFiTM			Zastępuje rys nr:		
			Zastąpiony przez rys nr:		



Uwaga:

Obie linki rdzeniowe połączyszewem ryglowym.

Końcówki linek wszyć pomiędzy taśmy szewem ryglowym.

Końcówki linek zabezpieczyć przed strzępieniem poprzez stopnienie materiału.

4	Taśma samozaczepna (haczyk)	2	SMW-88.01.01.05.04		
3	Taśma techniczna	2	SMW-88.01.01.05.03		
2	Linka rdzeniowa fi 4 mm o dł 150 mm	1	SMW-88.01.01.05.02		
1	Linka rdzeniowa fi 4 mm o dł 1200 mm	1	SMW-88.01.01.05.01		
Poz.	Nazwa	szt.	Nr rys. lub norma	Materiał	Uwagi

Podziałka: 1 : 1

Nazwa: Linka mocująca Panel-Insert Nr rys.: SMW - 88.01.01.05

nr ark. 1

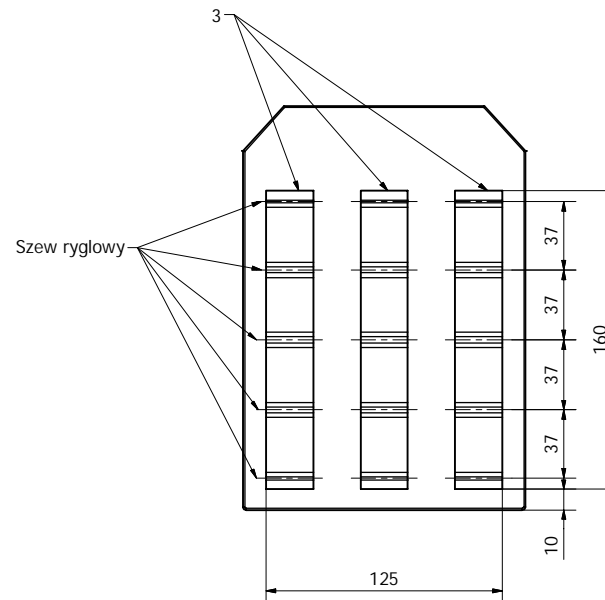
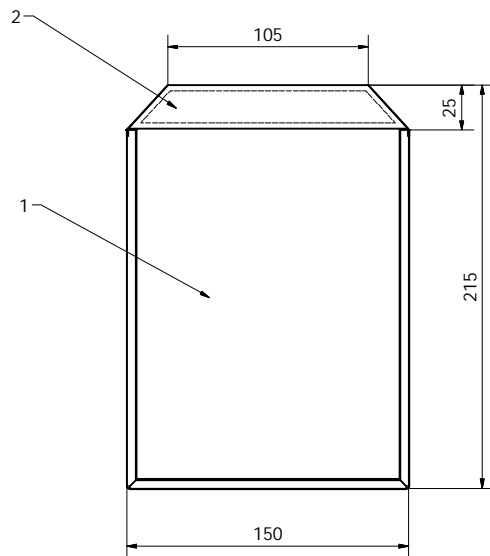
Rysował: st. chor. Tomasz Biernat Konstruował: Zatwierdził:

Data: 22.02.2017 Podpis: Data: Podpis: Data: Podpis:

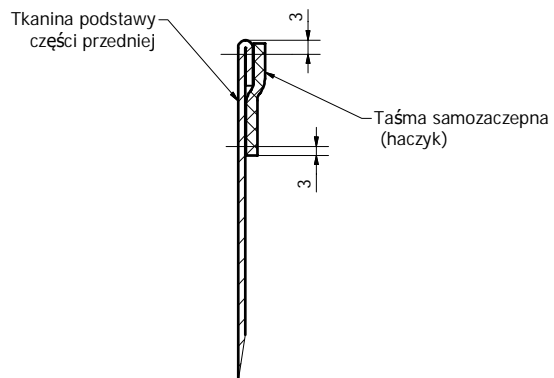
WOFiTM

Zastępuje rys nr:

Zastąpiony przez rys nr:



Schemat "A"



Uwaga:

Patkę z taśmą samozaczepną wykonać zgodnie ze schematem "A".

Taśmę samozaczepną wszyć od wnętrza torby.

Taśmę techniczną wszyć szwem ryglowym, długość taśmy technicznej 160 mm. Końce taśmy technicznej zabezpieczyć przed strzępieniem poprzez stopienie końcówek.

3	Taśma techniczna 25 mm	3	SMW-88.01.02.03		
2	Taśma samozaczepna 25 mm (haczyk)	1	SMW-88.01.02.02		
1	Podstawa części przedniej	1	SMW-88.01.02.01		
Poz.	Nazwa	szt.	Nr rys. lub norma	Materiał	Uwagi

Podziałka: 1:2

Nazwa: **Część przednia torby zasadniczej** Nr rys.: **SMW - 88.01.02**

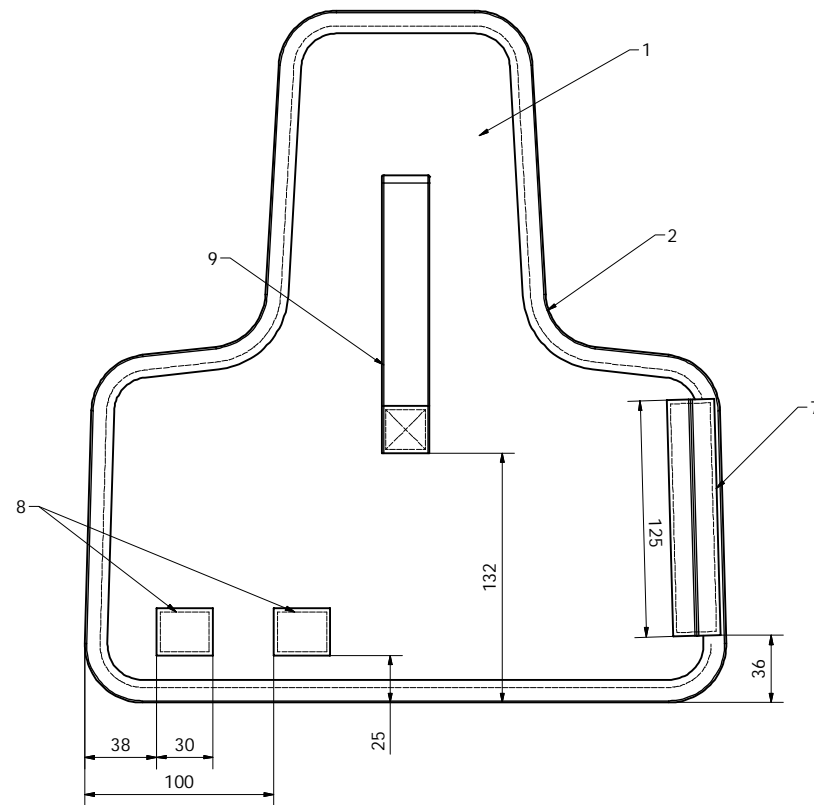
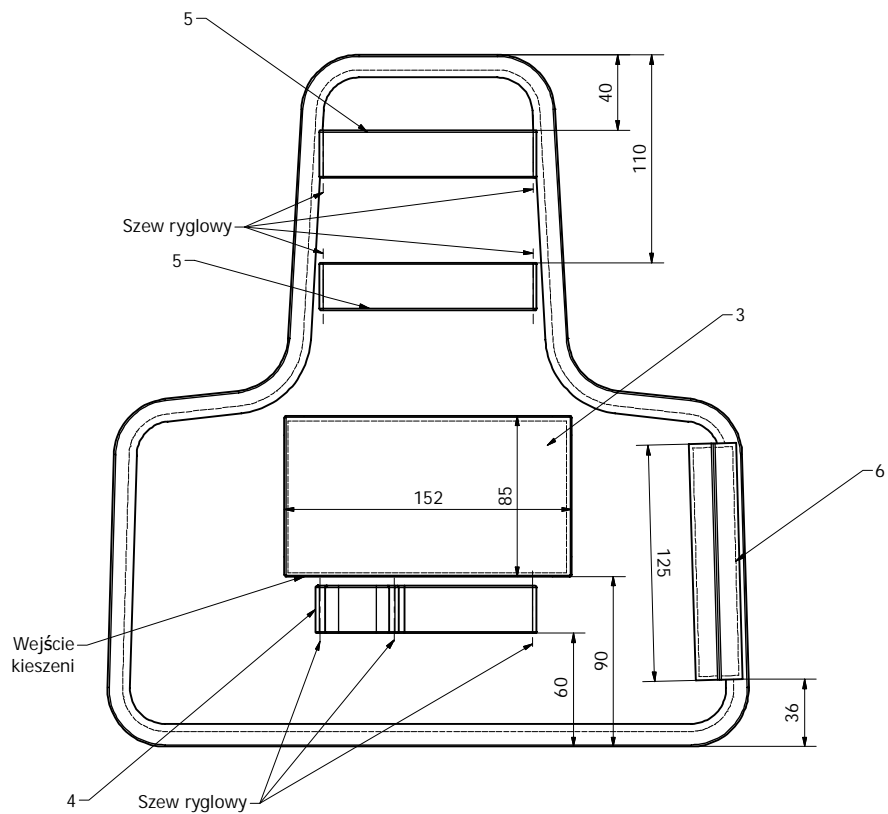
nr ark. 1

Rysował: st.chor. Tomasz Biernat Konstruował: Zatwierdził:

Data: 20.02.2017 Podpis: Data: Podpis: Data: Podpis:

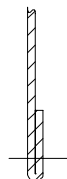
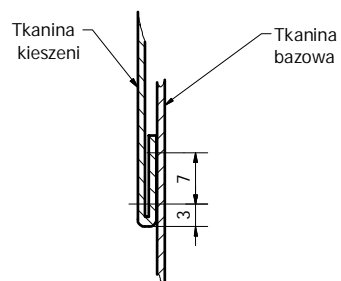
WOFiTM

Zastępuje rys nr:
Zastąpiony przez rys nr:



Schemat "A"

Schemat "B"



Uwaga:

Krawędź dolną kieszeni wykonać zgodnie ze schematem "A". Wejście do kieszeni wykonać zgodnie ze schematem "B". Boczne krawędzie kieszeni przyszyć zawijając materiał do wnętrza kieszeni.

Poz.	Nazwa	szt.	Nr rys. lub norma	Materiał	Uwagi
9	Uchwyt z taśmy technicznej (kolor czerwony)	1	SMW-88.02.09		
8	Taśma samozaczeplna (pętka) 25 mm	2	SMW-88.02.08		
7	Taśma samozaczeplna (pętka) 25 mm	1	SMW-88.02.07		
6	Taśma samozaczeplna (haczyk) 25 mm	1	SMW-88.02.06		
5	Taśma elastyczna 2	2	SMW-88.02.05		
4	Taśma elastyczna 1	1	SMW-88.02.04		
3	Kieszona	1	SMW-88.02.03		
2	Lamówka	1	SMW-88.02.02		
1	Tkanina bazowa	1	SMW-88.02.01		

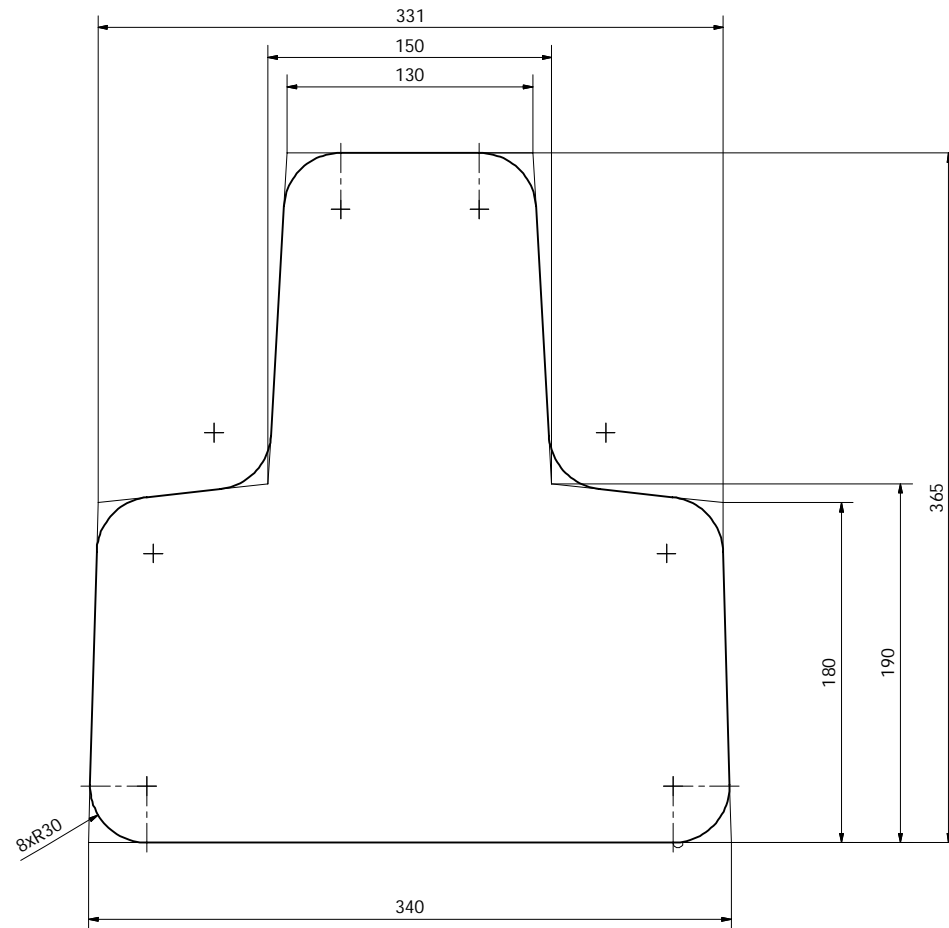
Podziałka: 1 : 2

Nazwa: Panel-Insert Nr rys.: SMW - 88.02.00 nr ark.: 1

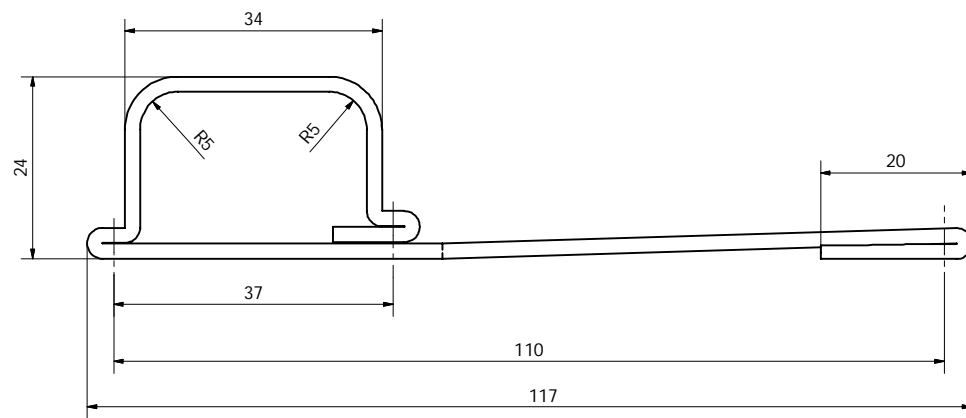
Rysował: st. chor. Tomasz Biernat Konstruował: Zatwierdził:
 Data: 22.02.2017 Podpis: Data: Podpis: Data: Podpis:

WOFiT

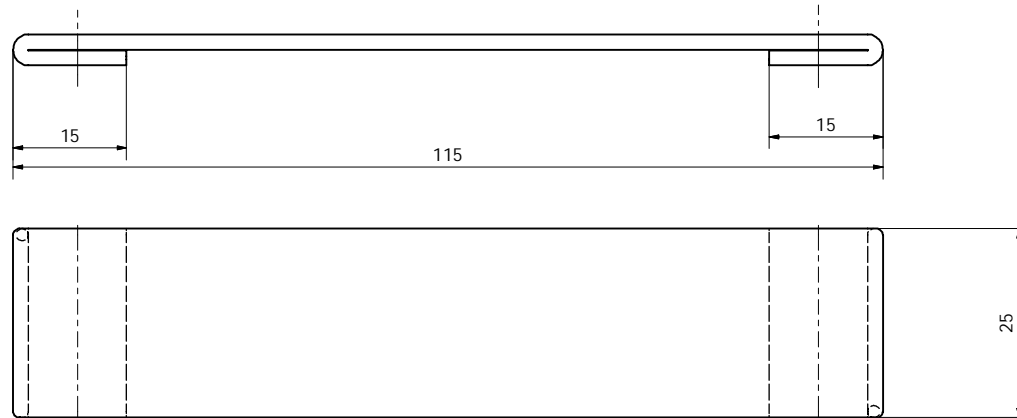
Zastępuje rys nr:
 Zastąpiony przez rys nr:



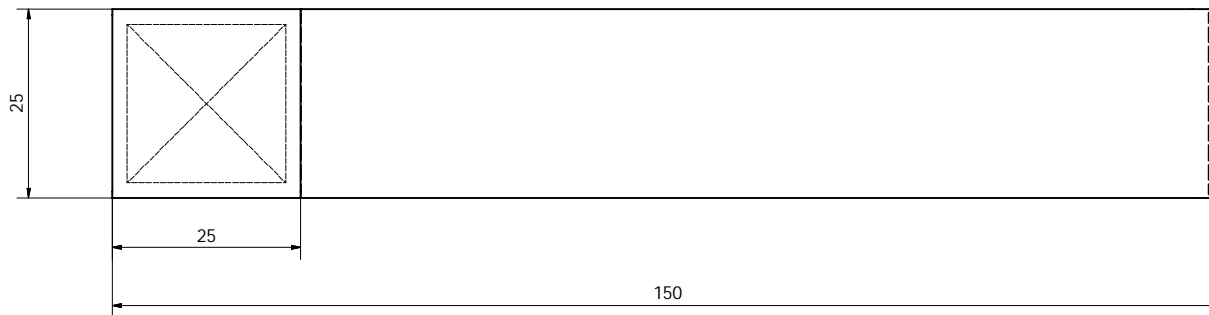
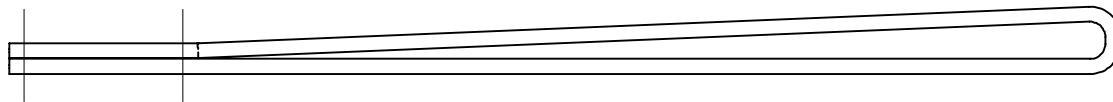
Nazwa: Tkanina bazowa			Podziałka: 1 : 2	
Nr rys.: SMW - 88.02.01			nr ark.: 1	
Rysował: st. chor. Tomasz Biernat	Konstruował:		Zatwierdził:	
Data: 22.02.2017	Podpis:	Data:	Podpis:	Data:
WOFiTM			Zastępuje rys nr:	
			Zastąpiony przez rys nr:	



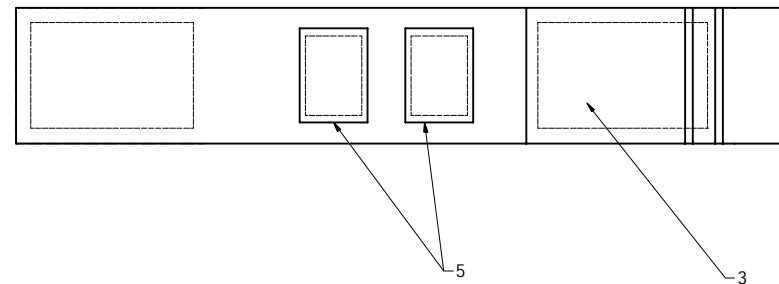
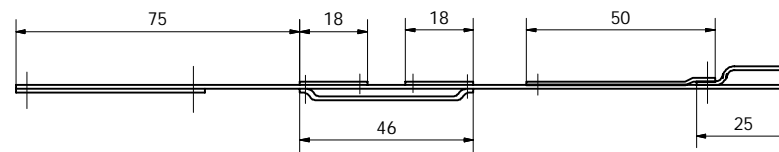
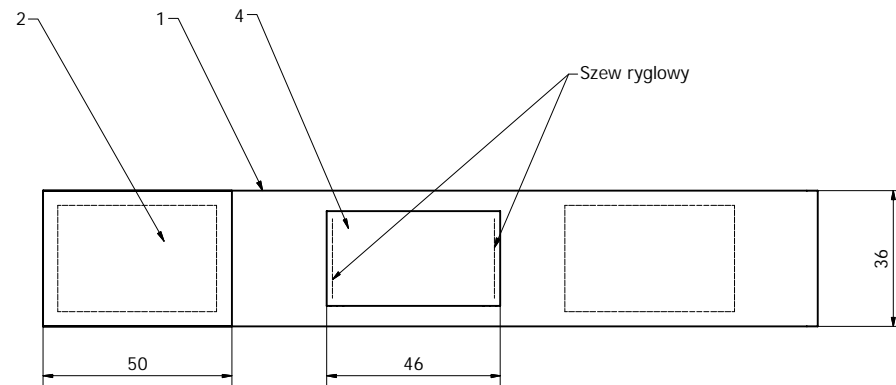
Nazwa: Taśma elastyczna 1		Nr rys.: SMW - 88.02.04		Podziałka: 1 : 1
Rysował: <i>st.chor. Tomasz Biernat</i>	Konstruował:	Zatwierdził:		nr. ark. 1
Data: 22.02.2017	Podpis:	Data:	Podpis:	Data:
SEKCJA WDROŻEŃ			Zastępuje rys nr:	
			Zastąpiony przez rys nr:	



Nazwa: Taśma elastyczna 2		Nr rys.: SMW - 88.02.05		Podziałka: 2 : 1	
Rysował: st. chor. Tomasz Biernat		Konstruował:		nr ark. 1	
Data: 22.02.2017		Data:		Data:	
Podpis:		Podpis:		Podpis:	
WOFiTM		Zastępuje rys nr:		Zastąpiony przez rys nr:	



Nazwa: Uchwyt z taśmy technicznej (kolor czerwony)		Nr rys.: SMW - 88.02.09		Podziałka: 2 : 1	
Rysował: st. chor. Tomasz Biernat		Konstrował:		Zatwierdził:	
Data: 22.02.2017		Podpis:		Data: Podpis:	
SEKCJA WDROŻEŃ				Zastępuje rys nr:	
				Zastąpiony przez rys nr:	



Uwaga:

Końce taśm technicznych zabezpieczyć przed strzępieniem poprzez stopnienie materiału.

5	Taśma techniczna 25 mm	2	SMW-88.03.05		
4	Taśma techniczna 25 mm	1	SMW-88.03.04		
3	Taśma samozaczepna 36 mm (haczyk)	1	SMW-88.03.03		
2	Taśma samozaczepna 36 mm (pętelka)	1	SMW-88.03.02		
1	Taśma elastyczna 36 mm o dl 240 mm	1	SMW-88.03.01		

Poz.	Nazwa	szt.	Nr rys. lub norma	Materiał	Uwagi
					Podziela: 1 : 1

Nazwa:	Uchwyt opaski zaciskowej	Nr rys.:	SMW - 88.01.03
nr ark. 1			

Rysował:	st. chor. Tomasz Biernat	Konstruował:		Zatwierdził:
Data:	22.02.2017	Podpis:		Data:
		Zastępuje rys nr:		Podpis:

WOFiTM		Zastąpiony przez rys nr:	
--------	--	--------------------------	--