

WOJEWÓDZKI SZPITAL SPECJALISTYCZNY WE WROCŁAWIU

51-124 Wrocław, ul. H. Kamińskiego 73a
telefony: centrala 71 32 70 100, fax 71 32 54 101
www.wssk.wroc.pl

Szp/FZ –39/ 624 /2020

Wrocław, dnia 19.10.2020 r.

INFORMACJA NR 2 DLA WYKONAWCÓW

Dyrektor Wojewódzkiego Szpitala Specjalistycznego we Wrocławiu przy ul. Kamińskiego 73 a zgodnie z art. 38 ust. 4 ustawy z dnia 29.01.2004 r. Prawo zamówień publicznych (Dz. U. z 2019 r. poz. 1843 ze zm.) jako kierownik Zamawiającego przekazuje treść zapytań oraz wyjaśnienia do postępowania pn.: „*Dostawa rękawiczek, fartuchów chirurgicznych oraz obłożenia do zabiegów*”

Pytanie nr 1 – dotyczy Pakietu nr 9

Czy Zamawiający dopuści w pakiecie 9 zestaw otolaryngologiczny o następującym składzie:

1. Serweta na stolik instrumentariuszki 150x190cm – 1szt.
2. Ręcznik chłonny 18x25 cm – 2szt.
3. Serweta chirurgiczna o wymiarach 200x240 cm z otworem samoprzylepnym o średnicy 7 cm umieszczonym decentralnie (ok. 90 cm od górnej krawędzi serwety) – 1szt.
4. Taśma samoprzylepna 9x49cm – 1szt.

Pozostałe parametry zgodne z SIWZ.

Odpowiedź:

Zamawiający dopuszcza zaoferowanie w Pakiecie nr 9 zestawu otolaryngologicznego o powyższych parametrach. Pozostałe parametry zgodnie z SIWZ.

Pytanie nr 2 – dotyczy Pakietu nr 11

Czy Zamawiający dopuści w pakiecie 11 zestaw do cystoskopii o następującym składzie:

1. Serweta na stolik instrumentariuszki 150x190cm – 1szt.
2. Osłony na kończyny dolne 75x120cm – 2szt.
3. Serweta chirurgiczna główna o wymiarach 75x175 cm, posiadająca otwór w okolicy krocza w kształcie rombu o wymiarach 9x15 cm – 1szt.

Pozostałe parametry zgodne z SIWZ

Odpowiedź:

Zamawiający dopuszcza zaoferowanie w Pakiecie nr 11 sterylnego zestawu do cystoskopii o powyższych parametrach. Pozostałe parametry zgodnie ze Specyfikacją Istotnych Warunków Zamówienia.

Pytanie nr 3 – dotyczy Pakietu nr 12

Czy Zamawiający dopuści w pakiecie 12 zestaw od chirurgii biodra o następującym składzie:

1. Serweta na stolik instrumentariuszki 150x190cm – 1szt.
2. Ręcznik chłonny 18x25cm – 4szt.
3. Wzmocniona osłona na stolik mayo 79x145cm (wzmocnienie 65x85cm) gramatura w miejscu wzmocnienia min. 148g/m² – 1szt.
4. Taśma samoprzylepna 9x49cm – 2szt.
5. Serweta chirurgiczna 75x90cm – 1szt.
6. Serweta operacyjna 150x190cm – 1szt.
7. Osłona ortopedyczna na kończynę 32x120cm – 1szt.
8. Serweta chirurgiczna górna z taśmą samoprzylepną o wymiarach 300x175 cm, wzmocniona w strefie krytycznej (dodatkowa warstwa chłonna) i wyposażona w organizatory przewodów – 1szt.

9. Serweta chirurgiczna dolna o wymiarach 200x260 cm z wycięciem "U" o wymiarach 7x102 cm, wzmocniona (dodatkowa warstwa chłonna) w strefie krytycznej – 1szt.

Pozostałe parametry zgodne z SIWZ

Odpowiedź:

Zamawiający podtrzymuje zapisy Specyfikacji Istotnych Warunków Zamówienia.

Pytanie nr 4 – dotyczy Pakietu nr 21 poz. 1

Czy Zamawiający dopuści w pakiecie 21 w poz. 1 zestaw z wycięciem U o następującym składzie:

1. Serweta na stół instrumentariuszki 150x190cm - 1szt.
2. Ręcznik chłonny 18x25cm – 4szt.
3. Wzmocniona osłona na stół Mayo 79x145cm – 1szt.
4. Taśma samoprzylepna 9x49cm – 1szt.
5. Serweta chirurgiczna 90x75 cm z taśmą samoprzylepną – 1szt.
6. serweta chirurgiczna dolna o wymiarach 200x260 cm z wycięciem U o wymiarach 20x102 cm, wzmocniona (dodatkowa warstwa chłonna) w strefie krytycznej – 1szt.
7. samoprzylepną o wymiarach 240x175 cm, wzmocniona w strefie krytycznej (dodatkowa warstwa chłonna) i wyposażona w organizatory przewodów – 1szt.

Pozostałe parametry zgodne z SIWZ

Odpowiedź:

Zamawiający podtrzymuje zapisy Specyfikacji Istotnych Warunków Zamówienia.

Pytanie nr 5 – dotyczy Pakietu nr 21 poz. 2

Czy Zamawiający dopuści w pakiecie 21 w poz. 2 zestaw uniwersalny wzmocniony o następującym składzie:

1. serweta górna wym. 240x150cm z taśmą samoprzylepną z dodatkową warstwą chłonną 55x20cm w strefie krytycznej i z organizatorami przewodów - 1szt.
2. serwety boczne wym. 75x75cm z taśmą samoprzylepną z dodatkową warstwą chłonną 50x20cm w strefie krytycznej - 2szt.
3. serweta dolna wym. 175x175cm z taśmą samoprzylepną z dodatkową warstwą chłonną 55x20cm w strefie krytycznej i z organizatorami przewodów - 1szt.
4. taśma samoprzylepna 9x49cm - 1szt.
5. ręczniki chłonne 18x25cm - 4szt.
6. osłona na stół Mayo 79x145cm - 1szt.
7. serweta na stół (owinięcie zestawu) 150x190cm - 1szt.

Serwety z pozycji 1,2 oraz 3 wykonane z laminatu trójwarstwowego włóknina polipropylenowa 12g/m² / folia PE 40 mikronów / włóknina wiskozowa 23 g/m². W strefie krytycznej dodatkowe wzmocnienie :włóknina 50g/m². Łączna gramatura serwet w strefie krytycznej 122,5g/m². Odporność na przepuszczanie płynów dla strefy mniej krytycznej 197cmH₂O. Odporność na rozerwanie na sucho w strefie krytycznej min.195kPa, a odporność na rozerwanie na mokro 186kPa.

Odpowiedź:

Zamawiający podtrzymuje zapisy Specyfikacji Istotnych Warunków Zamówienia.

Pytanie nr 6 – dotyczy Pakietu nr 21 poz. 3

Czy Zamawiający dopuści w pakiecie 21 w poz. 3 uchwyt do mocowania przewodów i drenów – taśma samoprzylepna typu RZEP o wymiarach 5x15cm o możliwości wielokrotnego odklejenia i zaklejenia?

Odpowiedź:

Zamawiający podtrzymuje zapisy Specyfikacji Istotnych Warunków Zamówienia.

Pytanie nr 7 – dotyczy Pakietu nr 22

Czy Zamawiający dopuści w pakiecie 22 zestaw do porodu o następującym składzie:

1. Serweta dwuwarstwowa na stół instrumentariuszki stanowiąca owinięcie zestawu (wzmocniona na całej powierzchni) 150x190cm – 1szt.
2. Ręcznik chłonny 18x25cm – 2szt.
3. Serweta chirurgiczna trójwarstwowa z padem chłonnym 75x75cm – 1szt.
4. Serweta chirurgiczna dwuwarstwowa 75x90cm – 1szt.
5. Serweta dla noworodka 100x100cm – 1szt.

6. Osłony na kończyny 75x120cm – 2szt.
7. Taśma samoprzylepna 9x49cm – 1szt.
8. Serweta operacyjna 2-warstwowa pod pośladki 85 cm x 120 cm z zakładką do aseptycznej aplikacji pod pacjentkę i zintegrowanym przezroczystym workiem wykonanym z folii PE – 1szt.

Opakowanie folia – folia, sterylizowany tlenkiem etylenu. Pozostałe parametry zgodne z SIWZ.

Odpowiedź:

Zamawiający dopuszcza zaoferowanie w Pakiecie nr 22 zestawu do porodu o powyższych parametrach. Pozostałe parametry zgodnie z SIWZ.

Pytanie nr 8 – dotyczy zapisów SIWZ – Rozdział XII, pkt. 1, Kryterium 2, Uwaga

W związku z występowaniem w okresie realizacji niniejszej umowy okoliczności nadzwyczajnych związanych ze skutkami epidemii wirusa SARS-Cov-2, które mają ogromny wpływ na dostępność m.in. asortymentu będącego przedmiotem postępowania (tj. zaburzenia w procesie produkcji, restrykcje poszczególnych państw w zakresie eksportu, znaczący wzrost zapotrzebowania na wyroby medyczne na całym świecie) w nawiązaniu do zapisów SIWZ i umowy odnośnie terminu dostawy zwracamy się z prośbą o modyfikację zakresu terminu realizacji dostaw w sposób następujący:

UWAGA: Termin dostawy nie może być krótszy niż 5 dni roboczych i dłuższy niż 7 dni roboczych od daty złożenia zamówienia.

Odpowiedź:

Zamawiający podtrzymuje zapisy Specyfikacji Istotnych Warunków Zamówienia.

Pytanie nr 9 – dotyczy wzoru umowy § 9 ust. 1 pkt. 1, 2, 3

Wnosimy o modyfikację zapisów dotyczących kar umownych w §9 ust.1, pkt.1,2 w sposób następujący:

- 1) za opóźnienie w dostarczeniu partii towaru w wysokości 0,5% wartości brutto partii towaru dostarczonej z opóźnieniem za każdy dzień zwłoki,
- 2) z tytułu opóźnienia w rozpatrzeniu reklamacji dotyczącej jakości dostarczonej partii towaru – w wysokości 1% wartości brutto partii reklamowanego towaru za każdy dzień zwłoki

Odpowiedź:

Zamawiający podtrzymuje zapisy Specyfikacji Istotnych Warunków Zamówienia.

Pytanie nr 10 – dotyczy wzoru umowy § 11 ust. 3 pkt. 1, 2, 3

Wnosimy o modyfikację zapisów w §11 ust.3, pkt.1,2,3 w sposób następujący:

3. Zamawiający może odstąpić od umowy w terminie natychmiastowym w przypadku:

- 1) 5- krotnej zwłoki w dostawie zamówionego towaru w okresie rwania umowy, pop uprzednim wezwaniu Wykonawcy do niezwłocznej dostawy przedmiotu umowy,
- 2) 5- krotnego dostarczenia przez Wykonawcę przedmiotu umowy niezgodnego z ofertą przetargową w okresie trwania umowy, po uprzednim wezwaniu Wykonawcy do dostawy towaru zgodnego z ofertą,
- 3) 5- krotnego nie usunięcia wad jakościowych w okresie trwania umowy w terminie, o którym mowa w § 7 ust.5 umowy po uprzednim wezwaniu Wykonawcy do niezwłocznego ich usunięcia

Odpowiedź:

Zamawiający podtrzymuje zapisy Specyfikacji Istotnych Warunków Zamówienia.

Pytanie nr 11 – dotyczy Pakietu nr 1 poz. 1

Czy Zamawiający dopuści rękawice o następujących parametrach: Rękawice chirurgiczne, lateksowe, bezpudrowe, polimerowane od wewnątrz, mikroteksturowane na całej powierzchni chwytnej, mankiet rolowany, sterylizowane radiacyjnie, AQL max 1.0, grubość na palcu 0,16±0,02, na dłoni 0,14±0,02, mankiecie 0,10±0,02, długość min 280 mm. Poziom protein poniżej 80 µg/g i średnia siła zrywu przed starzeniem min. 16N (badania wg EN 455 z jednostki notyfikowanej). Zarejestrowane jako wyrób medyczny klasy IIa oraz środek ochrony indywidualnej kat. III. Odporne na przenikanie: min 5 substancji chemicznych na min 3 poziomie zgodnie z EN ISO 374-1. Odporne na przenikanie wirusów zgodnie z ASTM F1671 oraz EN ISO 374-5. Zgodne z ASTM D3577, EN 455. Dostępne w rozmiarach 6-9, opakowanie wewn. papier, zewn. Foliowe?

Odpowiedź:

Zamawiający podtrzymuje zapisy Specyfikacji Istotnych Warunków Zamówienia.

Pytanie nr 12 – dotyczy Pakietu nr 6 poz. 1

Czy Zamawiający dopuści rękawice o następujących parametrach: Rękawice chirurgiczne, lateksowe, bezpydrowe, polimerowane od wewnątrz, mikroteksturowane na całej powierzchni chwytnej, mankiet rolowany, sterylizowane radiacyjnie, AQL max 1.0, grubość na palcu $0,16\pm 0,02$, na dłoni $0,14\pm 0,02$, mankiecie $0,10\pm 0,02$, długość min 280 mm. Poziom protein poniżej $80 \mu\text{g/g}$ i średnia siła zrywu przed starzeniem min. 16N (badania wg EN 455 z jednostki notyfikowanej). Zarejestrowane jako wyrób medyczny klasy IIa oraz środek ochrony indywidualnej kat. III. Odporne na przenikanie: min 5 substancji chemicznych na min 3 poziomie zgodnie z EN ISO 374-1. Odporne na przenikanie wirusów zgodnie z ASTM F1671 oraz EN ISO 374-5. Zgodne z ASTM D3577, EN 455. Dostępne w rozmiarach 6-9, opakowanie wewn. papier, zewn. Foliowe?

Odpowiedź:

Zamawiający podtrzymuje zapisy Specyfikacji Istotnych Warunków Zamówienia.

Pytanie nr 13 – dotyczy Pakietu nr 7 poz. 1

Czy Zamawiający dopuści fartuch z włókniny typu SMMMS?

Odpowiedź:

Zamawiający dopuszcza zaoferowanie w Pakiecie nr 7 poz. 1 fartuchów z włókniny typu SMMMS. Pozostałe parametry zgodnie ze Specyfikacją Istotnych Warunków Zamówienia.

Pytanie nr 14 – dotyczy Pakietu nr 7 poz. 1

Czy Zamawiający dopuści fartuch wyposażony w nieprzemakalne wstawki w części przedniej i na rękawach o gramaturze 40g/m^2 ?

Odpowiedź:

Zamawiający podtrzymuje zapisy Specyfikacji Istotnych Warunków Zamówienia.

Pytanie nr 15 – dotyczy Pakietu nr 7 poz. 1

Czy Zamawiający dopuści fartuch o odporności na przenikanie cieczy w strefie krytycznej 100 cm H₂O, w strefie mniej krytycznej 50,5 cm H₂O?

Odpowiedź:

Zamawiający dopuszcza zaoferowanie w Pakiecie nr 7 poz. 1 fartuchów o odporności na przenikanie cieczy w strefie krytycznej 100 cm H₂O, w strefie mniej krytycznej 50,5 cm H₂O. Pozostałe parametry zgodnie ze Specyfikacją Istotnych Warunków Zamówienia.

Pytanie nr 16 – dotyczy Pakietu nr 7 poz. 1

Czy Zamawiający dopuści fartuch o wytrzymałości na wypychanie w strefie krytycznej na sucho 210 kPa i na mokro 200 kPa?

Odpowiedź:

Zamawiający podtrzymuje zapisy Specyfikacji Istotnych Warunków Zamówienia.

Pytanie nr 17 – dotyczy Pakietu nr 7 poz. 1

Czy Zamawiający dopuści fartuch z mankietami o długości 7,5 cm?

Odpowiedź:

Zamawiający podtrzymuje zapisy Specyfikacji Istotnych Warunków Zamówienia.

Pytanie nr 18 – dotyczy Pakietu nr 7 poz. 1

Czy Zamawiający dopuści fartuch z owinięciem z włókniny, pakowany z 2 szt. ręczników chłonnych o wymiarach 30 x 30 cm?

Odpowiedź:

Zamawiający podtrzymuje zapisy Specyfikacji Istotnych Warunków Zamówienia.

Pytanie nr 19 – dotyczy Pakietu nr 7 poz. 1

Czy Zamawiający dopuści fartuch z indywidualnym oznakowaniem rozmiaru w postaci kolorowej lamówki adekwatnej do rozmiaru, oraz nadruku z rozmiarówką, pozwalające na identyfikację przed rozłożeniem?

Odpowiedź:

Zamawiający dopuszcza zaoferowanie w Pakiecie nr 7 poz. 1 fartuchów z indywidualnym oznakowaniem rozmiaru w postaci kolorowej lamówki adekwatnej do rozmiaru, oraz nadruku z rozmiarówką,

pozwalającą na identyfikację przed rozłożeniem. Pozostałe parametry zgodnie ze Specyfikacją Istotnych Warunków Zamówienia.

Pytanie nr 20 – dotyczy Pakietu nr 7 poz. 1

Czy Zamawiający dopuści fartuch z literowym oznaczeniem rozmiaru: M – długość 124 cm, szerokość pod pachami 68 cm, L – długość 128 cm, szerokość pod pachami 70 cm, XL – długość 138 cm, szerokość pod pachami 74 cm, XXL – 157 cm, szerokość pod pachami 76 cm?

Odpowiedź:

Zamawiający podtrzymuje zapisy Specyfikacji Istotnych Warunków Zamówienia.

Pytanie nr 21 – dotyczy Pakietu nr 7 poz. 1

Czy Zamawiający dopuści fartuch w opakowaniu z 4 etykietami samoprzylepnymi do archiwizacji danych?

Odpowiedź:

Zamawiający dopuszcza zaoferowanie w Pakiecie nr 7 poz. 1 fartuchów w opakowaniu z 4 etykietami samoprzylepnymi do archiwizacji danych. Pozostałe parametry zgodnie ze Specyfikacją Istotnych Warunków Zamówienia.

Pytanie nr 22 – dotyczy Pakietu nr 8 poz. 1

Czy Zamawiający dopuści fartuch o gramaturze 35g/m²?

Odpowiedź:

Zamawiający podtrzymuje zapisy Specyfikacji Istotnych Warunków Zamówienia.

Pytanie nr 23 – dotyczy Pakietu nr 8 poz. 1

Czy Zamawiający dopuści fartuch zapinany w okolicy karku na standardowy rzep, oraz wiązany na troki w okolicy pasa?

Odpowiedź:

Zamawiający dopuszcza zaoferowanie w Pakiecie nr 7 poz. 1 fartuchów zapinanych w okolicy karku na standardowy rzep, oraz wiązany na troki w okolicy pasa. Pozostałe parametry zgodnie ze Specyfikacją Istotnych Warunków Zamówienia.

Pytanie nr 24 – dotyczy Pakietu nr 11 poz. 1

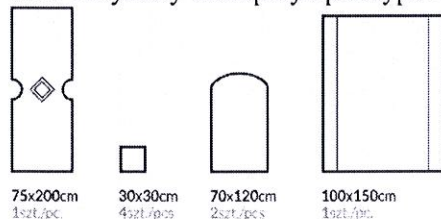
Czy Zamawiający dopuści sterylny zestaw do zabiegów cystoskopii o składzie:

- 1 x serweta samoprzylepna o wymiarach 75 cm x 200 cm z otworem w kształcie rombu o wymiarach 8 cm x 12 cm
- 4 x ręcznik chłonny o wymiarach 30 cm x 30 cm
- 2 x osłona na kończynę o wymiarach 70 cm x 120 cm
- 1 x serweta wzmocniona na stół instrumentalny (owinięcie zestawu) o wymiarach 100 cm x 150 cm.

Obłożenie wykonane z chłonnego i nieprzemakalnego laminatu dwuwarstwowego o gramaturze 56 g/m².

Odporność na rozzerwania sucho/mokro w obszarze krytycznym 108/95 kPa. Wytrzymałość na rozciąganie na sucho/mokro 45/30N. Odporność na penetrację płynów 188 cm H₂O. Współczynnik pylenia < 1.3log10. Chłonność warstwy zewnętrznej min. 350%.

Zestaw sterylizowany radiacyjnie. Opakowanie folia-papier wyposażone w informację o kierunku otwierania oraz 4 etykiety samoprzylepne typu TAG służące do archiwizacji danych.



Odpowiedź:

Zamawiający dopuszcza zaoferowanie w Pakiecie nr 11 poz. 1 sterylного zestawu do cystoskopii o powyższych parametrach. Pozostałe parametry zgodnie ze Specyfikacją Istotnych Warunków Zamówienia.

Pytanie nr 25 – dotyczy Pakietu nr 11 poz. 1

Zwracamy się z prośbą o odstąpienie od wymogu, aby taśmy mocujące w serwetach były pokryte klejem reperyjonowalnym. Zgodnie z zasadami aseptyki nie wolno przesuwać, ani ponownie przyklejać w innym

miejscu już wcześniej przyklejonej serwety. Przesuwanie lub „przeklekanie” może doprowadzić do niebezpiecznego przenoszenia mikroorganizmów. W związku z powyższym wnioskujemy o odstąpienie od powyższego wymogu.

Odpowiedź:

Zamawiający podtrzymuje zapisy Specyfikacji Istotnych Warunków Zamówienia.

Pytanie nr 26 – dotyczy Pakietu nr 14, 16, 22

Czy Zamawiający dopuści próbki niesterylne na wezwanie?

Odpowiedź:

Zamawiający dopuszcza w Pakiecie nr 14, 16, 22 próbki niesterylne na wezwanie.

Pytanie nr 27 – dotyczy Pakietu nr 14 poz. 1

Czy Zamawiający dopuści zestaw do żywienia p/jelitowego z fartuchem chirurgicznym standard, z mankietem z dzianiny?

Odpowiedź:

Zamawiający dopuszcza zaoferowanie w Pakiecie nr 14 poz. 1 zestawu do żywienia p/jelitowego z fartuchem chirurgicznym standard, z mankietem z dzianiny. Pozostałe parametry zgodnie ze Specyfikacją Istotnych Warunków Zamówienia.

Pytanie nr 28 – dotyczy Pakietu nr 14 poz. 1

Czy Zamawiający dopuści zestaw do żywienia p/jelitowego opakowany w serwetę włókninową zamiast w papier krepowy?

Odpowiedź:

Zamawiający dopuszcza zaoferowanie w Pakiecie nr 14 poz. 1 zestawu do żywienia p/jelitowego opakowanego w serwetę włókninową. Pozostałe parametry zgodnie ze Specyfikacją Istotnych Warunków Zamówienia.

Pytanie nr 29 – dotyczy Pakietu nr 16 poz. 1

Czy Zamawiający dopuści sterylny zestaw do zabiegów angiograficznych z serwetą na stół instrumentalny o wymiarach 150 x 190 cm (pozycja 1 zestawu)?

Odpowiedź:

Zamawiający podtrzymuje zapisy Specyfikacji Istotnych Warunków Zamówienia.

Pytanie nr 30 – dotyczy Pakietu nr 16 poz. 1

Czy Zamawiający dopuści sterylny zestaw do zabiegów angiograficznych z fartuchem chirurgicznym o gramaturze wstawek 40g/m², mankiet 7,5 cm, odporność na przenikanie cieczy 66 cm H₂O, zapięcie z tyłu w okolicach szyi na rzep 13 cm, długość fartucha 157 cm (+/- 3 cm) – pozostałe parametry fartucha zgodnie z SIWZ (pozycja 3 w zestawie)?

Odpowiedź:

Zamawiający podtrzymuje zapisy Specyfikacji Istotnych Warunków Zamówienia.

Pytanie nr 31 – dotyczy Pakietu nr 16 poz. 1

Czy Zamawiający dopuści sterylny zestaw do zabiegów angiograficznych z samoprzylepną serwetą 75 x 90 cm, wykonaną z dwuwarstwowego laminatu PE + PP, wzmocniona w strefie krytycznej materiałem SM, łączna gramatura w strefie krytycznej 140g/m² (pozycja 8 w zestawie)?

Odpowiedź:

Zamawiający podtrzymuje zapisy Specyfikacji Istotnych Warunków Zamówienia.

Pytanie nr 32 – dotyczy Pakietu nr 16 poz. 1

Czy Zamawiający dopuści sterylny zestaw do zabiegów angiograficznych z miską o pojemności 500 ml nieprzezroczystą, w kolorze niebieskim (pozycja 10 w zestawie)?

Odpowiedź:

Zamawiający podtrzymuje zapisy Specyfikacji Istotnych Warunków Zamówienia.

Pytanie nr 33 – dotyczy Pakietu nr 16 poz. 1

Czy Zamawiający dopuści sterylny zestaw do zabiegów angiograficznych z osłoną na aparaturę medyczną w rozmiarze 90 x 100 cm, zakończona elastyczną gumką (pozycja 11 w zestawie)?

Odpowiedź:

Zamawiający podtrzymuje zapisy Specyfikacji Istotnych Warunków Zamówienia.

Pytanie nr 34 – dotyczy Pakietu nr 16 poz. 1

Czy Zamawiający dopuści sterylny zestaw do zabiegów angiograficznych z osłoną o wymiarach 140 x 140 cm (pozycja 12 w zestawie)?

Odpowiedź:

Zamawiający podtrzymuje zapisy Specyfikacji Istotnych Warunków Zamówienia.

Pytanie nr 35 – dotyczy Pakietu nr 16 poz. 1

Czy Zamawiający dopuści sterylny zestaw do zabiegów angiograficznych z serwetą 220 x 320 cm wyposażoną w 2 otwory przylepne o śr. 10 cm. Wyposażona w foliowe wstawki zabezpieczające panel sterowniczy o wymiarach 60 x 320 cm. Wykonana z trójwarstwowej włókniny SMS o gramaturze 50g/m², w strefie krytycznej wzmocniona warstwą SM o gramaturze 80g/m². Odporność na przenikanie cieczy 110 cm H₂O w strefie krytycznej, odporność na wypychanie na sucho/mokro 205,6/199,4 kPa, chłonność w strefie krytycznej 680% (pozycja 14 w zestawie)?

Odpowiedź:

Zamawiający podtrzymuje zapisy Specyfikacji Istotnych Warunków Zamówienia.

Pytanie nr 36 – dotyczy Pakietu nr 16 poz. 1

Czy Zamawiający dopuści sterylny zestaw do zabiegów angiograficznych w opakowaniu z transparentnej folii ze wstawką tytek, etykieta z 4 samoprzylepnymi naklejkami znajduje się w środku pakietu?

Odpowiedź:

Zamawiający podtrzymuje zapisy Specyfikacji Istotnych Warunków Zamówienia.

Pytanie nr 37 – dotyczy Pakietu nr 22 poz. 1

Czy Zamawiający dopuści zestaw do porodu z ręcznikiem 30 x 30 cm (zamiast 30 x 20 cm)?

Odpowiedź:

Zamawiający dopuszcza zaoferowanie w Pakiecie nr 22 poz. 1 zestawu do porodu z ręcznikiem 30 x 30 cm. Pozostałe parametry zgodnie ze Specyfikacją Istotnych Warunków Zamówienia.

Pytanie nr 38 – dotyczy Pakietu nr 22 poz. 1

Czy Zamawiający dopuści zestaw do porodu z serwetą dla noworodka w rozmiarze 75 x 80 cm (zamiast 90 x 90 cm)?

Odpowiedź:

Zamawiający dopuszcza zaoferowanie w Pakiecie nr 22 poz. 1 zestawu do porodu z serwetą dla noworodka w rozmiarze 75 x 80 cm. Pozostałe parametry zgodnie ze Specyfikacją Istotnych Warunków Zamówienia.

Pytanie nr 39 – dotyczy Pakietu nr 22 poz. 1

Czy Zamawiający dopuści zestaw do porodu z serwetą operacyjną pod pośladki w rozmiarze 114 x 150 cm, wzmocniona, zintegrowana z torbą do zbiórki płynów (w miejsce serwety 2-warstwowej pod pośladki 90 cm x 92 cm z zakładką do aseptycznej aplikacji pod pacjentkę i zintegrowanym przezroczystym workiem wykonanym z folii PE)?

Odpowiedź:

Zamawiający dopuszcza zaoferowanie w Pakiecie nr 22 poz. 1 zestawu do porodu z serwetą operacyjną pod pośladki w rozmiarze 114 x 150 cm, wzmocniona, zintegrowana z torbą do zbiórki płynów. Pozostałe parametry zgodnie ze Specyfikacją Istotnych Warunków Zamówienia.

Pytanie nr 40 – dotyczy Pakietu nr 22 poz. 1

Czy Zamawiający dopuści zestaw do porodu z serwetą operacyjną pod pośladki w rozmiarze 114 x 150 cm, wzmocniona, zintegrowana z torbą do zbiórki płynów (w miejsce serwety 2-warstwowej pod pośladki 85 cm x 92 cm typu kieszeń w kształcie różka z zakładką do aseptycznej aplikacji pod pacjentkę)?

Odpowiedź:

Zamawiający dopuszcza zaoferowanie w Pakiecie nr 22 poz. 1 zestawu do porodu z serwetą operacyjną pod pośladki w rozmiarze 114 x 150 cm, wzmocniona, zintegrowana z torbą do zbiórki płynów. Pozostałe parametry zgodnie ze Specyfikacją Istotnych Warunków Zamówienia.

Pytanie nr 41 – dotyczy Pakietu nr 22 poz. 1

Czy Zamawiający dopuści zestaw do porodu, gdzie owiniecie zestawu wykonane z 2-warstwowego laminatu folia+włóknina obie warstwy w kolorze niebieskim, gramatura 80g/m², odporność na wypychanie na sucho/mokro 130/120 kPa) (obłożenie pacjenta wykonana z dwuwarstwowego materiału o gramaturze 60g/m², w kolorze niebieskim, wzmocniona w strefie krytycznej, gramatura w strefie krytycznej 140g/m²., odporność na wypychanie na sucho/mokro 180/172 kPa?

Odpowiedź:

Zamawiający podtrzymuje zapisy Specyfikacji Istotnych Warunków Zamówienia.

Pytanie nr 42 – dotyczy Pakietu nr 23 poz. 1

Czy Zamawiający dopuści osłonę na kończynę wykonaną z laminatu dwuwarstwowego (włóknina polipropylenowa 28g + folia PE 28g/m²), łączna gramatura 56g/m². Odporność na rozerwania na sucho 108 kPa, na mokro 95 kPa. Rozmiar 35 x 120 cm?

Odpowiedź:

Zamawiający podtrzymuje zapisy Specyfikacji Istotnych Warunków Zamówienia.

Pytanie nr 43 – dotyczy projektu umowy § 9

Czy Zamawiający zgadza się aby w § 9 projektu umowy słowo „opóźnienia” zostało zastąpione słowem „zwłoki”? Uzasadnione jest aby przesłanką naliczenia kary umownej była zwłoka (czyli opóźnienie zawinione przez wykonawcę), nie zaś za wszelkie opóźnienia, czyli także niezawinione przez wykonawcę. Nie ma uzasadnienia rozszerzanie odpowiedzialności wykonawcy także na niezawinione naruszenie terminu. Zgodnie z wyrokiem Krajowej Izby Odwoławczej z dnia 17 lipca 2014 r. KIO 1338/14; KIO 1377/14, „kara umowna należy się za niewykonanie lub nienależyte wykonanie umowy (art. 483 i nast. Kodeksu cywilnego), a więc tradycyjnie za zwłokę, a nie każde opóźnienie w wykonaniu umowy.”

Odpowiedź:

Zamawiający nie wyraża zgody na zmianę zapisów § 9 projektu umowy.

Pytanie nr 44 – dotyczy projektu umowy § 9

1. Wnosimy o wyrażenie zgody bądź dopuszczenie takiej możliwości przez Zamawiającego na jednoczesne zawarcie w momencie podpisania umowy o udzielenie zamówienia publicznego aneksu modyfikującego postanowienia umowy w zakresie terminów dostaw tzw. asortymentu krytycznego obejmującego środki ochrony indywidualnej w powszechnym rozumieniu tego słowa służące do walki z pandemią wirusa COVID – 19 zgodnie z dostępnością towarów, wyłączającego odpowiedzialność Wykonawcy za opóźnienia w dostawie ww. towaru (tj. w zakresie przewidzianych kar umownych oraz pokrywania ewentualnych kosztów zakupów interwencyjnych) oraz wprowadzającego ewentualną możliwość modyfikacji ceny ww. produktów i w razie nieosiągnięcia porozumienia w zakresie ceny – wprowadzającego możliwość rozwiązania umowy z zachowaniem miesięcznego okresu wypowiedzenia. Z uwagi na trudną oraz dynamicznie zmieniającą sytuację na rynku wyrobów medycznych w zw. z pandemią wirusa COVID – 19 Wykonawca nie jest w stanie ocenić na etapie składania oferty i zawierania umowy, czy w zw. z ww. okolicznościami będzie w stanie w sposób pełny i terminowy realizować umowę o zamówienie publiczne przez cały okres jej obowiązywania. Sytuacja na rynku wyrobów medycznych jest tak dynamiczna, że informacje od producentów oraz dostawców o dostępności produktów stanowiących środki ochrony indywidualnej w powszechnym rozumieniu tego słowa służące do walki z pandemią wirusa COVID – 19 zmieniają się niekiedy z dnia na dzień. Jest to związane z drastycznym wzrostem zapotrzebowania na te produkty, ograniczeniami produkcyjnymi, niedostępnością surowców, z których są produkowane środki ochrony indywidualne oraz nagłymi decyzjami politycznymi władz państw na całym świecie przez które przebiegają sieci dystrybucyjne (np. konfiskata kontenerów z produktami stanowiącymi środki ochrony indywidualnej).

W zakresie dopuszczalności zmiany treści umowy o udzielenie zamówienia publicznego już na etapie podpisania umowy w zw. z pandemią COVID – 19 wypowiedział się Urząd Zamówień Publicznych: „*Celem wszczęcia postępowania o udzielenie zamówienia publicznego jest realizacja potrzeb instytucji zamawiającej poprzez nabycie przez zamawiającego określonego rodzaju niezbędnych dla jego funkcjonowania lub realizacji określonych zadań - dostaw, usług lub robót budowlanych. Niewątpliwie zaistnienie okoliczności, o których mowa w art. 46 ust. 5 ustawy Pzp niweczy ten cel. Z tego też względu niezmiernie istotne jest podejmowanie przez strony przyszłej umowy o zamówienie publiczne działań, które pozwoliłyby na uniknięcie negatywnych skutków dla postępowania, w postaci nie zawarcia umowy o zamówienie publiczne. W tym kontekście należy wskazać, że w przypadku, gdy obie strony, tj. zamawiający i wykonawca*

są zainteresowane zawarciem umowy, ale z uwagi na zmienioną sytuację, nie mogą jej zawrzeć na warunkach wskazanych w ofercie, wówczas **zasadnym wydaje się rozważenie przez strony możliwości zmiany projektu umowy, o ile spełnione będą przesłanki do zmiany umowy w trybie art. 144 ust. 1 ustawy Pzp**, która zostałaby zawarta w wyniku tego postępowania. Działanie takie pozwolić może na dostosowanie warunków realizacji kontraktu do zmienionych nadzwyczajnymi zdarzeniami okoliczności. Należy przy tym wskazać, że w ocenie Urzędu Zamówień Publicznych, **dyspozycja art. 144 ust. 1 ustawy Pzp może znaleźć zastosowanie do zmiany umowy o zamówienie publiczne zarówno w przypadku, gdy zdarzenie określone jako przesłanka zmiany umowy, zaistniało przed zawarciem umowy, jak i po dacie jej zawarcia.** O dopuszczalności zmiany umowy w sprawie zamówienia publicznego przed jej zawarciem wypowiedział się Sąd Okręgowy w Nowym Sączu w wyroku z dnia 2 czerwca 2005 r. (sygn. III Ca 262/05), w którym wskazano, że nie ma przeszkód, aby przepis art. 144 ust. 1 Pzp zastosować odpowiednio po wyborze oferty, a przed podpisaniem umowy. Skoro ustawodawca dopuszcza - w określonych sytuacjach - dokonywanie zmian postanowień umowy już zawartej, to tym bardziej możliwe są zmiany w przyszłej umowie. W konsekwencji, **jeżeli zarówno Zamawiający, jak i wykonawca wyrażają wolę zawarcia umowy na zmienionych warunkach, a zmiana taka pozostaje w zgodzie z dyspozycją art. 144 ust. 1 ustawy Pzp, to może ona zostać wprowadzona i uwzględniona jeszcze przed zawarciem umowy.** Takie działanie pozwoli na realizację zamówienia, tj. zaspokojenie potrzeb zakupowych zamawiającego, a jednocześnie na uniknięcie negatywnych konsekwencji dla wykonawcy (tj. utraty wadium), który nie jest w stanie zrealizować zamówienia publicznego na warunkach wskazanych w swojej ofercie, z uwagi na wystąpienie nieprzewidywalnych okoliczności” (opinia jest dostępna na stronie internetowej UZP pod adresem: https://www.uzp.gov.pl/strona_glowna/slider-aktualnosci/przeslanki-zatrzymania-wadium-w-kontekscie-okolicznosci-wywolanych-panujaca-epidemia-covid-19/interpretacja-i-stosowanie-przeslanek-zatrzymania-wadium,-o-ktorych-mowa-w-art.-46-ust.-5-ustawy-pzp-w-kontekscie-okolicznosci-wywolanych-panujaca-epidemia-covid-19)).

Stanowisko wyrażone w piśmie Prezesa UZP znajduje swoje potwierdzenie w treści przepisu art. 15r ust. 4 i 4a ustawy o szczególnych rozwiązaniach związanych z zapobieganiem, przeciwdziałaniem i zwalczaniem COVID-19, innych chorób zakaźnych oraz wywołanych nimi sytuacji kryzysowych. Na podstawie art. 15r ust. 4a ww. ustawy w przypadku stwierdzenia, że okoliczności związane z wystąpieniem pandemii wirusa COVID-19 mogą wpłynąć na należyte wykonanie umowy, Zamawiający, w uzgodnieniu z Wykonawcą, może dokonać zmiany umowy zgodnie z zasadami określonymi w ust. 4. Do dnia 24.06.2020 r. ustawodawca nie przewidywał obligatoryjnej zmiany umowy. Przepis art. 15r ust. 4 u-COVID-19 w pierwotnym brzmieniu dotyczył możliwości zmiany umowy w sprawie zamówienia. Jednakże regulacja ta, w ocenie ustawodawcy była niewystarczająca. Jak wynika z uzasadnienia rządowego projektu ustawy o dopłatach do oprocentowania kredytów bankowych udzielanych na zapewnienie płynności finansowej przedsiębiorcom dotkniętym skutkami COVID-19 oraz o zmianie niektórych innych ustaw, IX kadencja, druk sejm. 382, s. 60-61: W projektowanych przepisach proponuje się odejście od fakultatywności dokonywania zmiany umowy na rzecz jej obligatoryjności, w sytuacji gdy Zamawiający stwierdzi, że okoliczności związane z epidemią COVID-19 wskazane przez Wykonawcę mają wpływ na należyte wykonanie umowy. Postulowana zmiana ma na celu stworzenie gwarancji, w szczególności dla wykonawców, że postanowienia umów o udzielenie zamówień publicznych będą uwzględniały zmianę warunków społeczno-gospodarczych wywołaną epidemią COVID-19, która wpływa negatywnie na możliwość wykonania obowiązków umownych. W uzasadnieniu projektu ustawy o zmianie ustawy o COVID-19 wskazano, że: „Propozycje zawarte w projekcie wpisują się zatem, co do zasady, we wspomniane regulacje z zakresu zamówień publicznych, uwzględniają one jednak specyfikę sytuacji społeczno-gospodarczej wywołanej COVID-19, w tym przede wszystkim konieczność podjęcia szybkich i efektywnych działań”. Dlatego ustawą z dnia 19.06.2020 r. o dopłatach do oprocentowania kredytów bankowych udzielanych przedsiębiorcom dotkniętym skutkami COVID-19 oraz o uproszczonym postępowaniu o zatwierdzenie układu w związku z wystąpieniem COVID-19 zmieniono art. 15r ust. 4 u.COVID-19 wprowadzając obowiązek zmiany umowy.

Zgodnie z nowym brzmieniem regulacji: Zamawiający, po stwierdzeniu, że okoliczności związane z wystąpieniem COVID-19:

- 1) wpływają na należyte wykonanie umowy w sprawie zamówienia, w uzgodnieniu z wykonawcą dokonuje zmiany umowy, o której mowa w art. 144 ust. 1 pkt 3 p.z.p. (art. 15r ust. 4 u.COVID-19);
- 2) mogą wpłynąć na należyte wykonanie umowy w sprawie zamówienia, zamawiający, w uzgodnieniu z wykonawcą, może dokonać zmiany umowy (art. 15r ust. 4a u.COVID-19)”.

Odpowiedź:

Zamawiający nie wyraża zgody na zmianę zapisów § 13 projektu umowy.

Pytanie nr 45 – dotyczy Pakietu nr 7 poz. 1

Czy Zamawiający wyrazi zgodę na dopuszczenie fartucha ze wzmocnieniami z mankietem o dł. 5 cm, ręczniczką o wym. 30 x 30 cm, i naklejkami na opakowaniu?

Odpowiedź:

Zamawiający podtrzymuje zapisy Specyfikacji Istotnych Warunków Zamówienia.

Pytanie nr 46 – dotyczy Pakietu nr 8 poz. 1

Czy Zamawiający wyrazi zgodę na dopuszczenie fartucha jałowego chirurgicznego o gr. 35 gr?

Odpowiedź:

Zamawiający podtrzymuje zapisy Specyfikacji Istotnych Warunków Zamówienia.

Pytanie nr 47 – dotyczy Pakietu nr 8 poz. 1

Czy Zamawiający wyrazi zgodę na dopuszczenie fartucha jałowego chirurgicznego w rozmiarze L i XL

Odpowiedź:

Zamawiający podtrzymuje zapisy Specyfikacji Istotnych Warunków Zamówienia.

Pytanie nr 48 – dotyczy Pakietu nr 8 poz. 1

Czy Zamawiający wyrazi zgodę na dopuszczenie fartucha jałowego chirurgicznego pod szyją wiązanego na troki?

Odpowiedź:

Zamawiający podtrzymuje zapisy Specyfikacji Istotnych Warunków Zamówienia.

Pytanie nr 49 – dotyczy Pakietu nr 10 poz. 1

Ze względu na możliwość złożenia konkurencyjnej pod względem cenowym oferty prosimy o dopuszczenie zestawu wykonanego z laminatu dwuwarstwowego o gramaturze: 26 g/m² folia PE i 30 g/m² włóknina polipropylenowa. Łączna gramatura serwet 56 g/m². Proponowany przez nas zestaw spełnia pozostałe wymagania SIWZ.

Odpowiedź:

Zamawiający dopuszcza zaoferowanie w Pakiecie nr 10 poz. 1 zestawu do elektroresekcji prostaty wykonanego z laminatu dwuwarstwowego o gramaturze: 26 g/m² folia PE i 30 g/m² włóknina polipropylenowa. Łączna gramatura serwet 56 g/m². Przy zachowaniu pozostałych wymaganych parametrów zgodnie z SIWZ.

Pytanie nr 50 – dotyczy Pakietu nr 10 poz. 2

Ze względu na możliwość złożenia konkurencyjnej pod względem cenowym oferty prosimy o dopuszczenie zestawu wykonanego z laminatu dwuwarstwowego o gramaturze: 26 g/m² folia PE i 30 g/m² włóknina polipropylenowa. Łączna gramatura serwet 56 g/m². Serweta główna z otworem wypełnionym folią chirurgiczną wycięciem w kształcie prostokąta. Proponowany przez nas zestaw spełnia pozostałe wymagania SIWZ.

Odpowiedź:

Zamawiający podtrzymuje zapisy Specyfikacji Istotnych Warunków Zamówienia.

Pytanie nr 51 – dotyczy Pakietu nr 10 poz. 3

Ze względu na możliwość złożenia konkurencyjnej pod względem cenowym oferty prosimy o dopuszczenie serwety Mayo wykonanej z folii PE o gramaturze 40 mikronów i włókniny polipropylenowej o gramaturze 35 g/m². Proponowana przez nas serweta spełnia pozostałe wymagania SIWZ.

Odpowiedź:

Zamawiający podtrzymuje zapisy Specyfikacji Istotnych Warunków Zamówienia.

Pytanie nr 52 – dotyczy Pakietu nr 10 poz. 4

Ze względu na możliwość złożenia konkurencyjnej pod względem cenowym oferty prosimy o dopuszczenie zestawu wykonanego z laminatu dwuwarstwowego o gramaturze: 26 g/m² folia PE i 30 g/m² włóknina polipropylenowa. Łączna gramatura serwet 56 g/m². Proponowany przez nas zestaw spełnia pozostałe wymagania SIWZ.

Odpowiedź:

Zamawiający podtrzymuje zapisy Specyfikacji Istotnych Warunków Zamówienia.

Pytanie nr 53 – dotyczy Pakietu nr 10 poz. 5

Ze względu na możliwość złożenia konkurencyjnej pod względem cenowym oferty prosimy o dopuszczenie zestawu wykonanego z laminatu dwuwarstwowego o gramaturze: 26 g/m² folia PE i 30 g/m² włóknina polipropylenowa. Łączna gramatura serwet 56 g/m², gramatura wzmocnienia w strefie krytycznej 110 g/m². Proponowany przez nas zestaw spełnia pozostałe wymagania SIWZ.

Odpowiedź:

Zamawiający podtrzymuje zapisy Specyfikacji Istotnych Warunków Zamówienia.

Pytanie nr 54 – dotyczy Pakietu nr 10 poz. 1

Czy Zamawiający dopuści do zaferowania zestaw o składzie:

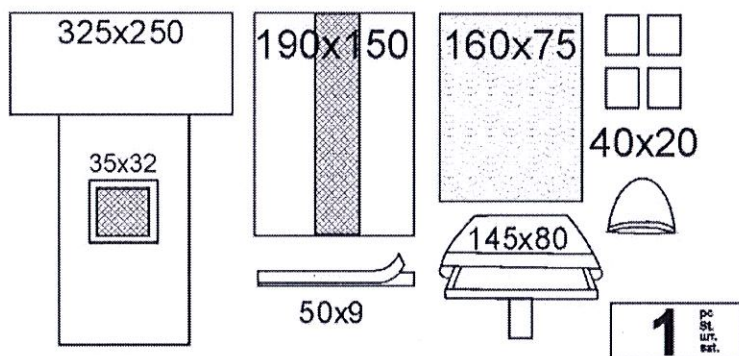
1. SERWETA L2 ROZMIAR 215X180CM, POSIADAJĄCA: DWA OTWORY – JEDEN O ŚREDNICY 5 CM, DRUGI O ŚREDNICY 4 CM, Z OSŁONA NA PALEC, WOREK NA PŁYNY, ZINTEGROWANE NOGAWICE -
2. KOMPRES WŁÓKNINOWY 40G 4W 10X20CM 2 SZT
3. TAŚMA MEDYCZNA BP 9X50CM PRZYL 1 SZT
4. SERWETA NA STÓŁ INSTRUM 190X150CM 1 SZT.

Odpowiedź:

Zamawiający podtrzymuje zapisy Specyfikacji Istotnych Warunków Zamówienia.

Pytanie nr 55 – dotyczy Pakietu nr 10 poz. 2

Czy Zamawiający dopuści do zaferowania zestaw o składzie:



Opis składnika Ilość Jednostka

- POKROWIEC NA STOLIK MAYO 145X80CM NIEBIESKI 1,0000 OP
- SERWETA L3 325X250CM O35X32 WOR FOLIA CHIR 1,0000 SZ
- CZAPECZKA DLA NOWORODKA BAWĘLNA 100% ROZMIAR 38 1,0000 SZ
- KOMPRES WŁÓKNINOWY 40G 4W 10X20CM 4,0000 SZ
- TAŚMA MEDYCZNA BP 9X50CM PRZYL 1,0000 SZ
- SERWETA NA STÓŁ INSTRUM 190X150CM 1,0000 SZ
- KOCYK FLANELOWY 160X75CM 1,0000 SZ

Opakowanie:

TPF

Odpowiedź:

Zamawiający podtrzymuje zapisy Specyfikacji Istotnych Warunków Zamówienia.

Pytanie nr 56 – dotyczy Pakietu nr 10 poz. 3

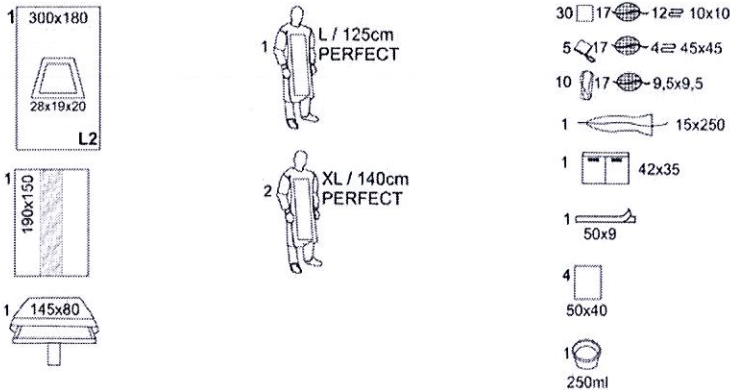
Czy Zamawiający dopuści serwetę na stoli mayo o wymiarach 145cm x 80cm, obszar chłonny 85cm x 76cm, składana teleskopowo, wykonany z folii polietylenowej oraz włókninowej warstwy chłonnej (gramatura 24g/m², w obszarze wzmocnienia 60g/m²). Łączna gramatura serwety 74g/m², odporność na przepuszczanie płynów w strefie pozakrytycznej 123 cm H₂O?

Odpowiedź:

Zamawiający podtrzymuje zapisy Specyfikacji Istotnych Warunków Zamówienia.

Pytanie nr 57 – dotyczy Pakietu nr 10 poz. 4

Czy Zamawiający dopuści do zaoferowania zestaw o składzie:



Opis składnika Ilość Jednostka

- MATODRESS FARTUCH CHIRURGICZNY PERFECT L 1,0000 OP
- MATODRESS FARTUCH CHIRURGICZNY PERFECT XL 2,0000 OP
- TUPFER B 17N 9,5X9,5CM RTG 10,0000 OP
- SERWETA Z GAZY 17N 4W NITKA RTG I TASIEMKA 45X45CM 5,0000 SZ
- POKROWIEC NA STOLIK MAYO 145X80CM NIEBIESKI 1,0000 OP
- KOMPRES Z GAZY 17N 10X10CM 12W RTG 30,0000 SZ
- CAMERA COVER 15X250CM 1,0000 SZ
- TAŚMA MEDYCZNA BP 9X50CM PRZYL 1,0000 SZ
- KIESZEŃ PE 2-KOMOROWA 42X35CM KSZTAŁTKA PRZYL 1,0000 SZ
- SERWETA L2 300X180CM OT28X20X19 PRZYL 1,0000 SZ
- SERWETA NA STÓŁ INSTRUM 190X150CM 1,0000 SZ
- SERWETKA CELULOZOWA 50X40CM 4,0000 SZ
- POJEMNIK PLAST OKRĄG 250ML WYS 5,5CM ŚR DENKA 7CM SKALA MANKIET TRANSP 1,0000 SZ

Opakowanie:

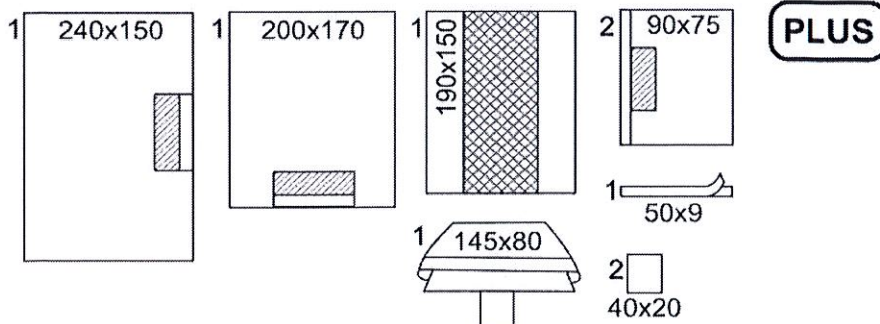
TYVEK

Odpowiedź:

Zamawiający podtrzymuje zapisy Specyfikacji Istotnych Warunków Zamówienia.

Pytanie nr 58 – dotyczy Pakietu nr 10 poz. 5

Czy Zamawiający dopuści do zaoferowania zestaw o składzie:



Opis składnika Ilość Jednostka

- POKROWIEC NA STOLIK MAYO 145X80CM
NIEBIESKI
1,0000 OP
- KOMPRES WŁÓKNINOWY 40G 4W 10X20CM 2,0000 SZ
- TAŚMA MEDYCZNA BP 9X50CM PRZYL 1,0000 SZ
- SERWETA NA STÓŁ INSTRUM 190X150CM 1,0000 SZ
- SERWETA 240X150CM L2-62G WARSTWA CHŁ
37,5X70CM PRZYL 5X60CM
1,0000 SZ
- SERWETA 170X200CM L2-62G WARSTWA CHŁ
37,5X70CM PRZYL 5X60CM
1,0000 SZ
- SERWETA 75X90CM L2-62G WARSTWA CHŁ
37,5X70CM PRZYL 5X90CM
2,0000 SZ

Opakowanie:

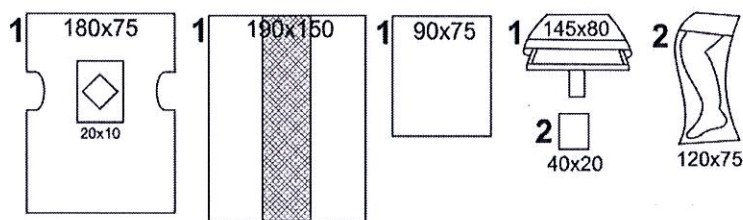
MIĘKKI BLISTER

Odpowiedź:

Zamawiający podtrzymuje zapisy Specyfikacji Istotnych Warunków Zamówienia.

Pytanie nr 59 – dotyczy Pakietu nr 11 poz. 1

Czy Zamawiający dopuści do zaoferowania zestaw o składzie:



1 po
sz.
wt.
szk.

Opis składnika Ilość Jednostka

- POKROWIEC NA KOŃCZYNĘ L2 120X75CM 2,0000 SZ
- POKROWIEC NA STOLIK MAYO 145X80CM NIEBIESKI 1,0000 OP
- KOMPRES WŁÓKNINOWY 40G 4W 10X20CM 2,0000 SZ
- SERWETA L2 90X75CM 1,0000 SZ
- SERWETA NA STÓŁ INSTRUM 190X150CM 1,0000 SZ
- SERWETA L2 180X75CM OR10X20 PRZYL 2 WYC 1,0000 SZ

Opakowanie:

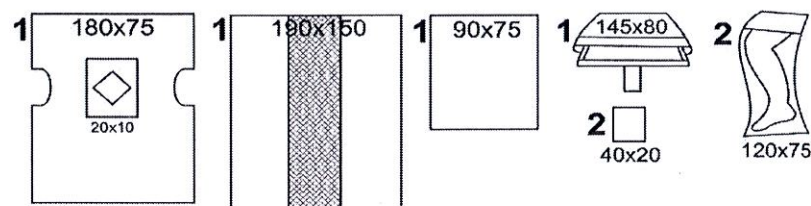
MIĘKKI BLISTER

Odpowiedź:

Zamawiający podtrzymuje zapisy Specyfikacji Istotnych Warunków Zamówienia.

Pytanie nr 60 – dotyczy Pakietu nr 12 poz. 1

Czy Zamawiający dopuści do zaoferowania zestaw o składzie:



1 po
sz.
wt.
szk.

Opis składnika Ilość Jednostka

- POKROWIEC NA KOŃCZYŃĘ L2 120X75CM 2,0000 SZ
- POKROWIEC NA STOLIK MAYO 145X80CM NIEBIESKI 1,0000 OP
- KOMPRES WŁÓKNINOWY 40G 4W 10X20CM 2,0000 SZ
- SERWETA L2 90X75CM 1,0000 SZ
- SERWETA NA STÓŁ INSTRUM 190X150CM 1,0000 SZ
- SERWETA L2 180X75CM OR10X20 PRZYŁ 2 WYC 1,0000 SZ

Opakowanie:

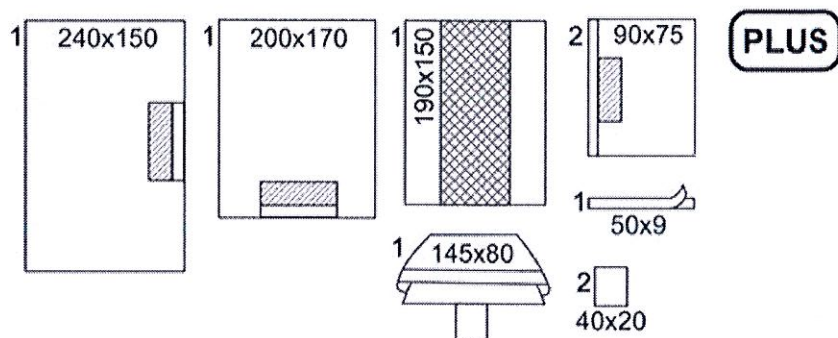
MIEKKI BLISTER

Odpowiedź:

Zamawiający podtrzymuje zapisy Specyfikacji Istotnych Warunków Zamówienia.

Pytanie nr 61 – dotyczy Pakietu nr 12 poz. 2

Czy Zamawiający dopuści do zaoferowania zestaw o składzie:



Opis składnika Ilość Jednostka

- POKROWIEC NA KOŃCZYŃĘ L2 120X37CM 1,0000 SZ
- POKROWIEC NA STOLIK MAYO 145X80CM NIEBIESKI 1,0000 OP
- KIESZEŃ PE 40X30CM KSZTAŁTKA PRZYŁ 1,0000 SZ
- KOMPRES WŁÓKNINOWY 40G 4W 10X20CM 2,0000 SZ
- TAŚMA MEDYCZNA BP 9X50CM PRZYŁ 6,0000 SZ
- SERWETA NA STÓŁ INSTRUM 190X150CM 1,0000 SZ
- SERWETA 240X150CM L2-62G WARSTWA CHŁ 37,5X70CM PRZYŁ 5X60CM 1,0000 SZ
- SERWETA 260X230CM L2-62G WARSTWA CHŁ 120X80CM WYC U (100X20) PRZYŁ 1,0000 SZ

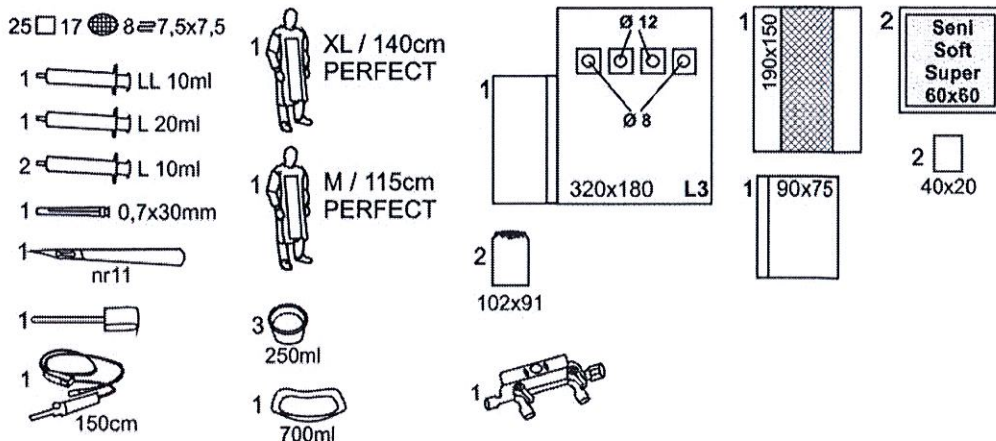
Opakowanie: TPF

Odpowiedź:

Zamawiający podtrzymuje zapisy Specyfikacji Istotnych Warunków Zamówienia.

Pytanie nr 62 – dotyczy Pakietu nr 16 poz. 1

Czy Zamawiający dopuści do zaoferowania zestaw o składzie:



Opis składnika Ilość Jednostka

- KOMPRES Z GAZY 17N 7,5X7,5CM 8W 25,0000 SZ
- MATODRESS FARTUCH CHIRURGICZNY PERFECT M 1,0000 OP
- MATODRESS FARTUCH CHIRURGICZNY PERFECT XL 1,0000 OP
- ***PRZYRZĄD DO PRZETACZANIA PŁYNÓW INFUZYJNYCH Z REG. PRZEPIYWU, 150CM, 20ML, FILTR 15 μ M BEZFTALANOWY 1,0000 SZ
- KOMPRES WŁÓKNINOWY 40G 4W 10X20CM 2,0000 SZ
- SERWETA L2 90X75CM PRZYŁ 90 1,0000 SZ
- SERWETA NA STÓŁ INSTRUM 190X150CM 1,0000 SZ
- OSŁONA FOLIOWA NA SPRZĘT PROSTOKĄTNA 102X91CM Z GUMKĄ 2,0000 SZ
- STRZYKAWKA PLAST 3CZ 10ML LL TTRAN G 1,0000 SZ
- PODKŁAD SENI SOFT SUPER 60X60CM 2,0000 OP
- RAMPA DWUDROŻNA NISKOCIŚNIENIOWA 1,0000 SZ
- SERWETA L3 320X180CM 2O8 PRZYŁ 2O12 PRZYŁ
PANEL FOL 1,0000 SZ
- POJEMNIK PLAST OKRĄG 250ML WYS 5,5CM ŚR
DENKA 7CM SKALA MANKIET TRANSP 3,0000 SZ
- POJEMNIK PLAST TYP NERKA 700ML 25X10,5X5CM
SKALA NIEBIESKI 1,0000 SZ
- STRZYKAWKA PLAST 2CZ 10ML LN TBIAL X 2,0000 SZ
- STRZYKAWKA PLAST 2CZ 20ML LN TTRAN X 1,0000 SZ
- SZPATUŁKA PLAST DO DEZYNFEKCJI POLA OPERACYJNEGO 14CM GĄBKA BIAŁA
1,0000 SZ
- SKALPEL CHIRURGICZNY NR 11 PLASTIKOWA 1,0000 SZ
RĄCZKA I OSŁONKA
- IGŁA INIEKCYJNA 22G X 1 1/4 (0,7X30MM) STAND BLACK 1,0000 SZ

Opakowanie: TYVEK

Odpowiedź:

Zamawiający podtrzymuje zapisy Specyfikacji Istotnych Warunków Zamówienia.

Pytanie nr 63 – dotyczy Pakietu nr 22 poz. 1

Czy Zamawiający dopuści do zaoferowania zestaw o składzie:

Opis składnika Ilość Jednostka

- ABSORGYN PODKŁAD GINEKOLOGICZNY 34X9CM Z
FOLIĄ
2,0000 SS
- KOMPRES Z GAZY 17N 10X10CM 8W 10,0000 SZ
- SERWETKA WŁÓKNINOWA 40G 80X60CM 2,0000 SZ
- SERWETA L2 113X90CM Z KIESZ POD POŚLADKI 1,0000 SZ
- SERWETKA WŁÓKNINOWA 40G 40X35CM 4,0000 SZ
- SERWETA TF 150X90CM 1,0000 SZ
- PODKŁAD SENI SOFT SUPER 90X60CM 2,0000 SS

Opakowanie: TPF

Odpowiedź:

Zamawiający podtrzymuje zapisy Specyfikacji Istotnych Warunków Zamówienia.

Pytanie nr 64 – dotyczy Pakietu nr 23 poz. 1

Czy Zamawiający dopuści do zaoferowania osłony: wykonaną z laminatu L2, w rozmiarze 120X37CM, pakowana pojedynczo?

Opisy zastosowanych laminatów:

Laminat L2

Zestaw spełnia wymagania wysokie wg normy PN EN 13795 1-3, wytrzymałość na wypychanie/rozrywanie w strefie krytycznej 150kPa - strefa krytyczna na całej powierzchni obłożenia. Materiał podstawowy serwety głównej składający się z 2 warstw (folia PE oraz warstwa chłonna) o łącznej gramaturze 56g/m².

- chłonność min. 570 % wg. PN-EN ISO 9073-6

- wytrzymałość na rozciąganie na sucho min. 75 N, rozciąganie na mokro min. 80 N wg PNEN 29073-3

- wytrzymałość na wypychanie na sucho min. 150 kPa , wypychanie na mokro min. 150 kPa.

wg PN-EN ISO 13938-1

- czystość mikrobiologiczna max 29 cfu/dm² wg. PN-EN ISO 11737-1

- odporność na przenikanie cieczy min. 250 cmH₂O wg. PN-EN 20811

- pylenie max. 1,3 log₁₀ wg PN-EN ISO 9073-10.

Laminat L3

Zestaw spełnia wymagania wysokie wg normy PN EN 13795 1-3. Materiał podstawowy obłożenia składa się z 3 warstw na całej powierzchni o łącznej gramaturze 73 g/m²,

poszczególne warstwy: wiskoza, polipropylen i polietylen. Odporność na przenikanie płynów 191 cmH₂O,

odporność na rozerwanie na sucho/mokro: 108/100 kPa, chłonność 824 %,

wytrzymałość na rozciąganie na sucho 75N i na mokro 61 N, zgodnie z normą PN-EN 29073-3.

Odpowiedź:

Zamawiający podtrzymuje zapisy Specyfikacji Istotnych Warunków Zamówienia.

Pytanie nr 65 – dotyczy wzoru umowy

Czy Zamawiający wyrazi zgodę, aby we wzorze umowy słowo "opóźnienia" zostało zastąpione słowem "zwłoki"?

Uzasadnione jest aby przesłanką naliczenia kary umownej była zwłoka (czyli opóźnienie zawinione przez wykonawcę), nie zaś wszelkie opóźnienia, czyli także niezawinione naruszenie terminu. Nie ma uzasadnienia rozszerzania odpowiedzialności wykonawcy także na niezawinione naruszenie terminu. Zgodnie z wyrokiem Krajowej Izby Odwoławczej z dnia 17 lipca 2014 r. KIO 1338/14; KIO 1377/14, ""kara umowna należy się za niewykonanie lub nienależyte wykonaniu umowy (art. 483 i nast. Kodeksu cywilnego), a więc tradycyjnie za zwłokę, a nie każde opóźnienie w wykonaniu umowy.

Odpowiedź:

Zamawiający nie wyraża zgody na zmianę zapisów wzoru umowy w zakresie objętym zapytaniem.

Powyższe zmiany są integralną częścią specyfikacji istotnych warunków zamówienia i dotyczą wszystkich Wykonawców, biorących udział w w/w postępowaniu Wykonawca zobowiązany jest złożyć ofertę z uwzględnieniem powyższego.

Z UPOWAŻNIENIEM DYREKTORA
Z-ca DYREKTORA
ds. Finansów i Administracji

mgr inż. *Jadwiga Raziuk*