

5

PROJEKT BUDOWLANY PRZYDOMOWA OCZYSZCZALNIA ŚCIEKÓW DLA BUDYNKU MIESZKALNEGO

INWESTOR:	Gmina Łęczyca, ul. M. Konopnickiej 14, 99-100 Łęczyca
UŻYTKOWNIK:	Zbigniew Tracz
ADRES INWESTYCJI:	Janków 19, 99-100 Łęczyca, dz. nr 43
OBIEKT:	Budynek mieszkalny
TEMAT OPRACOWANIA:	Przydomowa biologiczna oczyszczalnia ścieków z odprowadzeniem pompowym ścieków do drenażu rozsączającego w gruncie
BRANŻA	sanitarna
AUTOR PROJEKTU:	Marek Durma, upr. bud. 38/88, LOD/IS/2226/02
DATA WYKONANIA	kwiecień 2016 r.

PROJEKTOWANIE I NADZÓR
SIECI I INST. WODY, KAN. I C.O.
Marek Durma
Kutno, ul. Łąkowa 34
upr. bud. nr 38/88

Spis Treści

1. Dane ogólne
2. Podstawa opracowania
3. Zakres opracowania
4. Warunki gruntowo-wodne. Charakterystyka gruntu.
5. Opis rozwiązania
6. Opis techniczny przydomowej oczyszczalni ścieków
 - 6.1 Obliczenia
 - 6.2 Charakterystyka ścieków surowych
 - 6.3 Wymagane parametry ścieków oczyszczonych
 - 6.4 Projektowany schemat technologiczny indywidualnej oczyszczalni ścieków
 - 6.5 Zasada działania oczyszczalni ścieków
7. Wskazówki montażowe
 - 7.1 Posadowienie zbiornika w gruntach piaszczystych bez występowania wód gruntowych
 - 7.2 Posadowienie zbiornika w terenach o wysokim poziomie wód gruntowych
 - 7.3 Posadowienie pakietów drenażowych
8. Wnioski i zalecenia
9. Opis planu zagospodarowania terenu
 - 9.1 Przedmiot inwestycji
 - 9.2 Istniejący stan zagospodarowania działki
 - 9.3 Projektowane zagospodarowanie terenu
 - 9.4 Zestawienie powierzchni
 - 9.5 Dane o wpisie do rejestru zabytków
 - 9.6 Wpływ eksploatacji górniczej
 - 9.7 Przewidywane zagrożenie dla środowiska

Spis rysunków

- | | |
|-------------------------------------|-----------------|
| 1. Mapa sytuacyjno – wysokościowa | skala 1:1000 |
| 2. Zagospodarowanie terenu | skala 1:1000 |
| 3. Reaktor biologiczny oczyszczalni | skala 1:25 |
| 4. Przekrój reaktora biologicznego | skala 1:10 |
| 5. Profil przepływu ścieków | skala 1:100/500 |
| 6. Komory rozsączania ścieków | schemat |
| 7. Schemat układu kanalizacji | schemat |
| 8. Posadowienie komory filtracyjnej | schemat |
| 9. Przekrój drenażu rozsączającego | schemat |
| 10. Schemat zasilania przepompowni | schemat |

OPIS TECHNICZNY

do projektu budowlanego biologicznej oczyszczalni ścieków

1. Dane ogólne

Inwestor: Gmina Łęczycza, ul. M. Konopnickiej 14, 99-100 Łęczycza

Użytkownik: Zbigniew Tracz, zam. Janków 19, 99-100 Łęczycza

Oczyszczalnia biologiczna ścieków zlokalizowana przy budynku mieszkalnym, położonym w miejscowości : Janków, dz. nr 43

2. Podstawa opracowania

Podstawę niniejszego opracowania stanowią:

- zlecenie inwestora,
- projekt zagospodarowania terenu w skali 1:1000
- obowiązujące normy i przepisy (PN-92/B-01760, PN-83/B – 1070004, Rozporządzenia Ministra Infrastruktury z dnia 12 kwietnia 2002r. w sprawie warunków technicznych, jakim powinny odpowiadać budynki i ich usytuowanie (Dz. U. Nr 75, poz. 690 z późniejszymi zmianami).
- ustalenia międzybranżowe na etapie prac projektowych.
- rozpoznanie terenu

Podstawę prawną stanowią:

- Ustawa z dnia 18 lipca 2001 r. Prawo Wodne (Dz. U. Nr 115, poz. 1229) wraz z późniejszymi zmianami,
- Rozporządzenie Ministra Środowiska z 18 listopada 2014 r. w sprawie warunków, jakie należy spełnić przy wprowadzaniu ścieków do wód lub ziemi oraz w sprawie substancji szczególnie szkodliwych dla środowiska wodnego. (Dz. U. Nr 2014, poz. 1800),
- Rozporządzenie Ministra Infrastruktury z dnia 12 kwietnia 2002 r. w sprawie warunków technicznych, jakim powinny odpowiadać budynki i ich usytuowanie (Dz. U. Nr 75, poz. 690) wraz z późniejszymi zmianami,
- Ustawa z dnia 7 lipca 1994r. Prawo Budowlane (Dz. U. Nr 156, poz. 1118; Nr 17, poz. 1217) wraz z późniejszymi zmianami,
- Rozporządzenie Ministra Infrastruktury z dnia 14 stycznia 2002 r. w sprawie określenia przeciętnych norm zużycia wody (Dz. U. Nr 8, poz. 70),
- Rozporządzenie Ministra Spraw Wewnętrznych i Administracji z 24 września 1998 r. w sprawie ustalania geotechnicznych warunków posadawiania obiektów budowlanych. (Dz. U. Nr 126, poz. 839).

3. Zakres opracowania

Przedmiotem niniejszego opracowania jest dobranie typu i wielkości i przepustowości przydomowej biologicznej oczyszczalni ścieków dla potrzeb domu mieszkalnego jednorodzinnego oraz wskazanie sposobu i miejsca odprowadzenia oczyszczonych ścieków do gruntu. Zaprojektowana oczyszczalnia ścieków spełniają wymagania normy PN-EN 12566-3+A2:2013, rozporządzenia Ministra Środowiska z 18 listopada 2014 r. w sprawie warunków, jakie należy spełnić przy wprowadzaniu ścieków do wód lub ziemi oraz w sprawie substancji szczególnie szkodliwych dla środowiska wodnego. (Dz. U. Nr 2014, poz. 1800).

4. Warunki gruntowo - wodne. Charakterystyka gruntu.

Podłoże : żwiry, pospółki, piaski grube, piaski średnie, gliny, gliny piaszczyste, ły*.
(* niepotrzebne skreślić)

Na podstawie wykonanej odkrywki na działce inwestora oraz przeprowadzonego testu perkolacyjnego w miejscu planowanej inwestycji, grunty klasyfikuje się jako **grunty gliniaste**.

Poziom wody gruntowej znajduje się na głębokości 1,5 m. p.p.t.

Rozpoznanie terenu wykazało, że w odległości 30,0 m (odległość wymagana do wprowadzenia do gruntu ścieków oczyszczanych biologicznie) od miejsca lokalizacji drenażu rozsączającego nie znajduje się żadna studnia czynna, stanowiąca źródło wody pitnej.

5. Opis rozwiązania

Ciąg technologiczny oczyszczalni składa się z następujących urządzeń:

- przykanalika DN 160
- reaktora oczyszczalni biologicznej, zintegrowanego z pompownią ścieków
- studzienki rozdzielczej
- tuneli filtracyjnych (odbiornik ścieków oczyszczonych - ilość uzależniona od rodzaju gruntu i ilości użytkowników oczyszczalni) lub alternatywnie rurociągów z naciętymi sączkami.

6. Opis techniczny przydomowej oczyszczalni ścieków

6.1 Obliczenia

Podstawą do sporządzenia bilansu ścieków są dane i informacje dostarczone przez Inwestora oraz Rozporządzenie Ministra Infrastruktury z dnia 14 stycznia 2002r. w sprawie określenia przeciętnych norm zużycia wody (Dz.U. Nr 8, poz.70).

Zgodnie z powyższym przyjęto :

- ścieki dopływające do oczyszczalni pochodzić będą z domu mieszkalnego
- do obliczenia wydajności przyjęto średnią równoważną liczbę mieszkańców **RLM=6**
- zgodnie z Rozporządzeniem Ministra Infrastruktury z dnia 14 stycznia 2002r.(Dz.U.Nr 8, poz.70)przyjęto zużycie wody na jednego mieszkańca w ilości 150l/M.d.

a) Średnio-dobowa ilość ścieków – Q_d [m^3/d]

Zakładając całodobowe korzystanie z kanalizacji przez 6 osób oraz przyjmując normę jednostkową ilość ścieków $0,15 m^3/(M \cdot d)$ otrzymamy:

$$Q_d = 6 \cdot 0,15 = 0,90 m^3/d$$

b) Minimalna liczba tuneli filtracyjnych – N_p [szt.]

Ścieki będą rozprowadzane w gruncie pod tunelami rozsączającymi o wymiarach (wys. x szer. x dł.) $0,30 \times 0,60 \times (8 \text{ m} \times 6 \text{ (użytkowników)})$

Długość ciągu drenarskiego wynosi w zależności od rodzaju gruntu:

- dobrze przepuszczalnych, dopuszczalna minimalna długość ciągu drenarskiego w przeliczeniu na 1RLM ($0,15 \text{ m}^3/(\text{M}\cdot\text{d})$) wynosi 6,0 m.
- średnio przepuszczalnych, dopuszczalna minimalna długość ciągu drenarskiego w przeliczeniu na 1RLM ($0,15 \text{ m}^3/(\text{M}\cdot\text{d})$) wynosi 8,0 m.

Dla 6 osób całkowita długość ciągów rozsączających L_c wyniesie:

$$L_c = 6 \text{ RLM} \times 8,0\text{m} = 48,0 \text{ m}$$

Określoną powyżej liczbę drenażu należy traktować jako minimalną. W przypadku trudnych warunków gruntowych należy zwiększyć ilość drenażu na 1 RLM.

$$L_c = 6 \text{ RLM} \times 1 \text{ m} = 6 \text{ m}$$

Aby zapewnić gwarantowany skład oczyszczonych ścieków w ciągu technologicznym oczyszczalni dobrano reaktor biologiczny z osadnikiem wstępnym o pojemności $V_{os}=1,5 \text{ m}^3$ oraz przepustowości $0,90 \text{ m}^3/\text{d}$.

W celu doprowadzenia oczyszczonych ścieków do pakietów drenażowych umieszczonych w nasypie zastosowano pompę pływakową, umieszczoną w reaktorze biologicznym.

W przypadku dużej odległości tłoczenia ścieków do drenażu (tj. powyżej 50mb) należy zastosować pompy o większej wydajności.

6.2 Charakterystyka ścieków surowych

Ścieki odprowadzane z budynku to typowe ścieki komunalne, dla których przewidywane stężenia zanieczyszczeń zamieszczone są w poniższej tabeli.

Parametry ścieków	Wartości	Wartości średnie
BZT ₅ [gO_2/m^3]	200 – 300	250
ChZT _{Cr} [gO_2/m^3]	450 - 550	500
Zawiesiny ogólne [g/m^3]	300 – 400	350
Azot ogólny [g_N/m^3]	67 – 80	73,5
Fosfor ogólny [g_P/m^3]	13 – 20	16,5

6.3 Wymagane parametry ścieków oczyszczonych

Przy prawidłowo poprowadzonym rozruchu oczyszczalni oraz prawidłowej jej eksploatacji w oczyszczalni osiągnięta zostanie wymagana redukcja zanieczyszczeń i uzyskanie parametrów ścieków oczyszczonych zgodnych z Rozporządzeniem Ministra Środowiska z 18 listopada 2014 r. w sprawie warunków jakie należy spełnić przy wprowadzaniu ścieków do wód lub ziemi oraz w sprawie substancji szczególnie szkodliwych dla środowiska wodnego. (Dz. U. 2014, poz. 1800). Ścieki odprowadzane do gruntu powinny spełniać parametry z załącznika nr 2 do niniejszego rozporządzenia.

Załącznik nr 2

Najwyższe dopuszczalne wartości wskaźników zanieczyszczeń albo minimalny procent redukcji zanieczyszczeń dla ścieków bytowych lub komunalnych wprowadzanych do wód lub do ziemi

Lp.	Nazwa wskaźnika	Jednostka	Najwyższe dopuszczalne wartości wskaźników zanieczyszczeń albo minimalny procent redukcji zanieczyszczeń dla ścieków bytowych lub komunalnych wprowadzanych do wód lub do ziemi :				
			dla RLM oczyszczalni ścieków				
			poniżej 2000	od 2000 do 9999	od 10000 do 14999	od 15000 do 99999	100000 i powyżej
1	Pięciodobowe biochemiczne zapotrzebowanie tlenu (BZT ₅ przy 20°C), oznaczanie z dodatkiem inhibitora nityfikacji	mgO ₂ /l min.% redukcji	40 -	25 albo 70-90	25 albo 70-90	15 albo 90	15 albo 90
2	Chemiczne zapotrzebowanie tlenu (ChZT _{Cr}) oznaczane metodą dwuchromianową	mgO ₂ /l min.% redukcji	150 -	125 albo 75	125 albo 75	125 albo 75	125 albo 75
3	Zawiesiny ogólne	mgO ₂ /l min.% redukcji	50 -	35 albo 90	35 albo 90	35 albo 90	35 albo 90
4	Azot ogólny (suma azotu Kjeldahla (N _{Norg} +N _{NH4}), azotu azotynowego i azotu azotanowego	mgO ₂ /l min.% redukcji	30 ⁴⁾ -	15 ⁴⁾ -	15 ^{4),6)} 15 ^{4),7)} albo 35 ^{5),6)} 70-80 ^{5),7)}	15 albo 70-80	10 albo 70-80
5	Fosfor ogólny	mgO ₂ /l min.% redukcji	5 ⁴⁾ -	2 ⁴⁾ -	2 ^{4),6)} 2 ^{4),7)} albo 40 ^{5),6)} 80 ^{5),7)}	2 albo 80	1 albo 80

6.4 Projektowany schemat technologiczny indywidualnej oczyszczalni ścieków

W celu biologicznego oczyszczania ścieków przewiduje się zastosowanie reaktora biologicznego działającego w technologii SBR z zintegrowaną pompownią ścieków w reaktorze. Technologia oczyszczania ścieków realizowana jest w oparciu o porcjową metodę osadu czynnego. Brak grawitacyjnego przepływu przez oczyszczalnię, dawkowanie ścieków do komory biologicznej oraz podział procesu na fazy jak i cykle, przyczynia się do zwiększenia stopnia efektywności układu. Umożliwia również uzyskanie znacznie lepszego poziomu retencji (np. w stosunku do przepływu grawitacyjnego). Zapewnia to lepsze buforowanie chwilowych zwiększeń dopływu ścieków surowych jak i jego nierównomierności w skali dobowej.

Reaktor biologiczna jest elementem zintegrowanym, w którego skład wchodzi następujące elementy:

a) Komora retencyjna, która stanowi główny element zbierający zanieczyszczenia i osady. Jest to pierwszy element oczyszczalni, do którego wpływają zanieczyszczenie płynące z budynku. Podłączona jest do niej również recyrkulacja osadu z komory biologicznej.

W komorze został dodatkowo zamontowany deflektor chroniący dalszą część oczyszczalni przed zanieczyszczeniami sedymentującymi jak i flotującymi.

b) Komora biologiczna (w zależności od wariantu może być wyposażona w złoża biologiczne – stałe), która umożliwia zajście różnych procesów tj.: natleniania, sedymentacji, dekantacji, itp. Kolejno po sobie występujące cykle realizowane są w całości w ciągu jednej fazy. Ilość cykli przypadających na fazę oraz czas ich trwania zależy od wielkości systemu oraz charakterystyki dopływu ścieków surowych. Podczas cyklu następują kolejno po sobie fazy:

- podanie dawki
- napowietrzanie i nitryfikacja
- klarowanie i denitryfikacja
- dekantacja (podanie na odpływ).

Sterowanie pracą oczyszczalni odbywa się poprzez sterownik cyfrowy z wyświetlaczem LCD, umieszczony w pojemniku technicznym. Sterownik wyposażony jest w szereg funkcji, umożliwiających dostosowanie ich do potrzeb klienta, np. wybór trybu pracy (z poziomu podstawowego), trybu urlopowego, licznik MTG, autostart, podtrzymanie ustawień przy braku zasilania itp.

UWAGI DODATKOWE

Użytkownicy biologicznej oczyszczalni ścieków nie powinni stosować silnych środków chemicznych (przede wszystkim bakteriobójczych, np. do czyszczenia muszli klozetowych, wybielaczy, które zawierają w składzie chlor i innych środków bakteriobójczych). Stosowane zaś środki chemiczne powinny być biodegradowalne.

Proces wytworzenia się odpowiedniego osadu czynnego (w prawidłowo działającej i dobranej oczyszczalni) w zależności od charakterystyki dopływu może wynosić od 1 do 4 miesięcy.

Instalacja kanalizacyjna musi być odpowietrzona poprzez pion kanalizacyjny (wentylacja grawitacyjna wysoka) wyprowadzany ponad dach (min. 0,6 m powyżej górnej krawędzi okien i drzwi zewnętrznych). Nie należy redukować jej średnicy poniżej 110mm.

6.5 Zasada działania oczyszczalni ścieków

Ścieki dopływają do reaktora biologicznego, gdzie w pierwszej komorze - retencyjnej następuje ich rozdział na części stałe i płynne. Zanieczyszczenia stałe opadają na dno tworząc osad, który ulega powolnemu rozkładowi. Tłuszcze oraz gazy wynoszone na powierzchnię tworzą kożuch. Wstępnie oczyszczony ściek „szara woda” zostaje okresowo podawany dawkami (porcjami) do komory biologicznej. Wskutek intensywnego napowietrzania oraz następującym kolejno cyklu osadzania i klarowania możliwe jest odpompowanie ścieków oczyszczonych z komory pod koniec fazy.

Oczyszczone ścieki odprowadzane będą w sposób grawitacyjny do tuneli filtracyjnych, umieszczonych w gruncie.

7. Wskazówki montażowe

7.1 Posadowienie zbiornika w gruntach piaszczystych bez występowania wód gruntowych

Przed przystąpieniem do posadowienia należy sprawdzić, czy zbiornik nie jest uszkodzony . Wykonać wykop tak, aby pomiędzy zbiornikiem, a ścianami wykopu pozostała wolna 0,5 m. przestrzeń (w celu obsypania i zagęszczenia obsypką piaskowo-cementową).

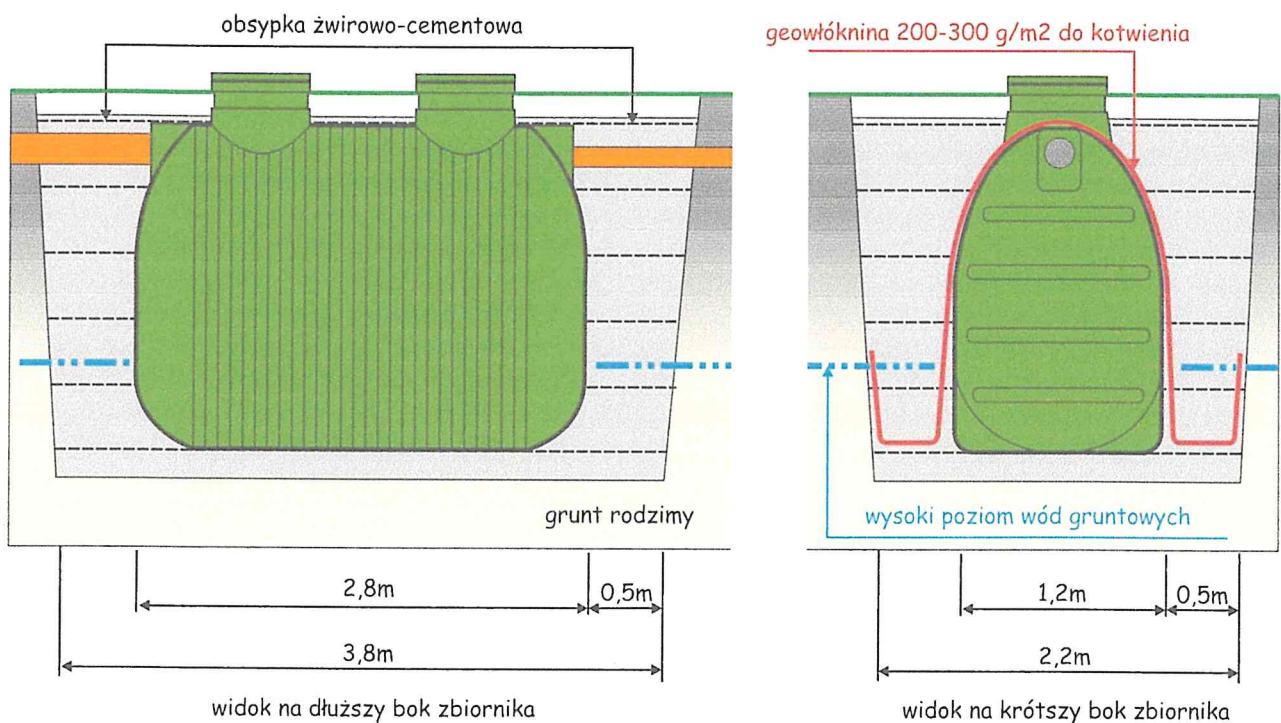
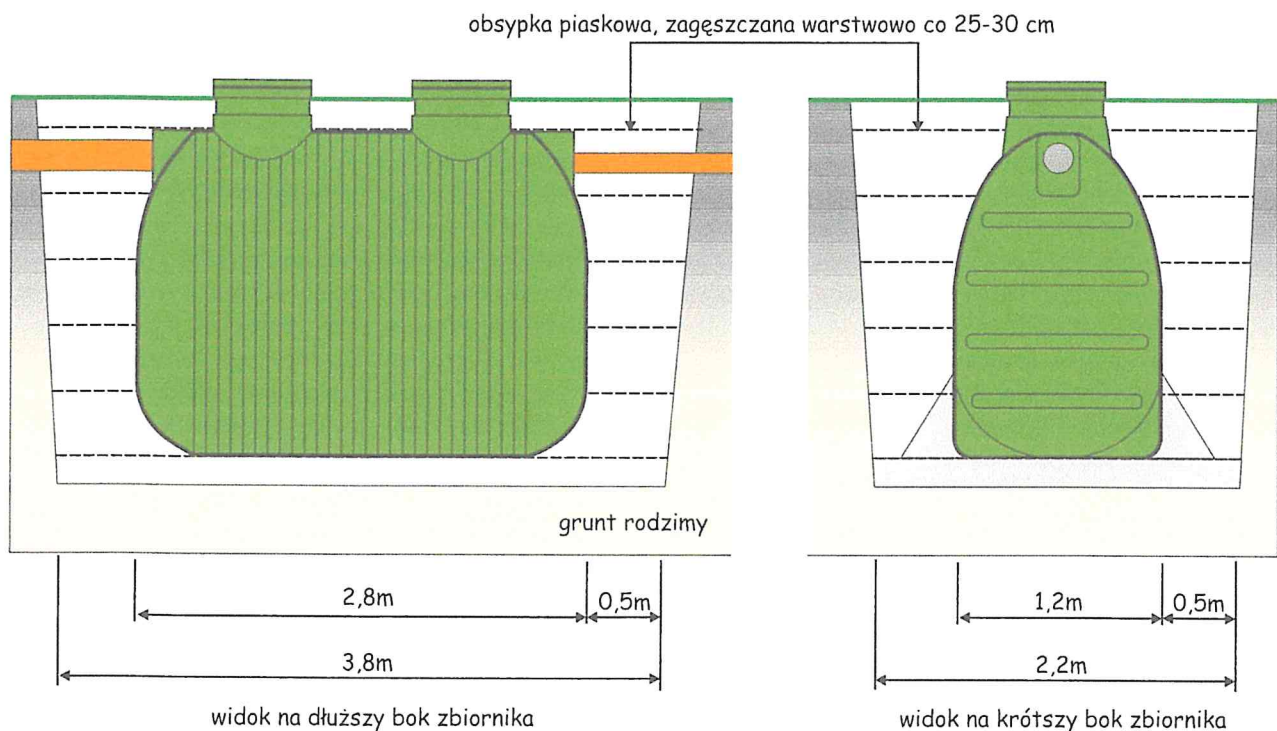
Zbiornik montować na 10 cm podsypce piaskowo - cementowej (zagęszczonej i wypoziomowanej). Następnie wypoziomować i lekko obsypać go piaskiem w celu ustabilizowania zbiornika. W trakcie montażu zbiornik zalewać wodą w taki sposób, aby poziom wody wlewanej do zbiornika był wyższy od poziomu obsypki.

Zbiornik należy obsypywać warstwami o grubości 30 cm. Warstwy należy zagęścić (polać wodą lub ubić). W przypadku posadowienia zbiornika w przejeździe należy wykonać odpowiednią płytę żelbetową – odciążającą oraz zastosować włązy żeliwne W przypadku posadowienia dwóch lub więcej zbiorników należy pamiętać, że odległość między nimi nie może być mniejsza niż 1 m.

7.2 Posadowienie zbiornika w terenach o wysokim poziomie wód gruntowych (lub w przypadku okresowego ich występowania np. na wiosnę, po dużych opadach itp.) oraz w terenach gliniastych i ilastych

W przypadku występowania wód gruntowych, terenów ilastych lub gliniastych w miejscu posadowienia zbiornika, należy wykonać opaskę betonową w następujący sposób. Przygotować mieszankę cementu C350 ze żwirem o frakcji 1-3mm , w stosunku ilościowym 1:3. Przygotowaną mieszankę wysypać na dno wykopu i równo zagęścić oraz wypoziomować. Wstawić reaktor do wykopu i przyłączyć do wystających króćców rury wlotowej i wylotowej oraz rozpocząć wlewanie wody do zbiornika. Następnie dosypać mieszankę do 1/4 wysokości zbiornika i zastosować co najmniej dwa pasy geowłókniny po bokach wykopu przełożonych przez górną płaszczyznę zbiornika (tak jak na rysunku). Dosypywać mieszankę warstwami z zagęszczaniem, każdej z nich. Po przekroczeniu górnej płaszczyzny zbiornika, należy kontynuować obsypywanie warstwami obsypki cementowo-piaskowej do wysokości 10 cm ponad korpus zbiornika.

Jeżeli występuje wysoki poziom wód gruntowych należy na czas montażu obniżyć ich poziom przynajmniej o 40 cm poniżej dna wykopu . W trakcie montażu zbiornik zalewamy wodą w taki sposób, aby poziom wody wlewanej do zbiornika był wyższy od poziomu obsypki.



7.3 Posadowienie pakietów drenażowych

Oczyszczone ścieki będą grawitacyjnie przepływały do studzienki rozdzielczej, a następnie równomiernie zostaną rozprowadzone w ciągach rozsączających. W miejscu ułożenia pakietów należy wykonać:

- dla układu w postaci dwóch ciągów - dwa wykopki o maks. dł. 12,0m, szer. 0,5m i głębokości ok. 0,9-1,2m (zależnie od ukształtowania terenu) każdy.

- dla układu w postaci trzech ciągów - trzy wykopy o maks. dł. 8,0m, szer. 0,5m i głębokości ok. 0,9-1,2m (zależnie od ukształtowania terenu) każdy.

W tak przygotowaną odkrywkę należy ułożyć 50 cm podsypkę z kamieni oraz tunele rozsączające, w taki sposób, aby nachylenie podłoża przeznaczonego do ułożenia rur drenażowych wynosiło 1,0%. Spowoduje to równomierne wsiąkanie oczyszczonych ścieków w nieckach drenarskich. Na wierzchniej stronie tuneli, w wyciętych zagłębieniach, układamy centralnie rurę drenażową (nacięciami do dołu). Ciągi drenażowe łączymy w studziencie rozdzielczej. Na końcu drenażu umieścić należy kominiek wentylacyjny. Przed zasypaniem wykopu całość od góry i po bokach pakietów przykryć geowłókniną. Od góry i po bokach pakietów wykonać obsypkę z piasku płukanego (grubość warstwy 10 cm). Następnie wyrównać teren gruntem rodzimym lub piaskiem.

8. Linia kablowa nn.

Zasilanie pompy przepompowni ścieków wykonać jako niezależny 1 fazowy obwód z tablicy głównej TG budynku do skrzynki sterowniczo-sygnalizacyjnej zlokalizowanej na ścianie budynku lub przy studziencie pompowej. Zasilanie należy wykonać z instalacji za licznikowej obiektu. Zasilanie wykonać przewodem YKY 3x2,5mm². Jeżeli obiekt nie posiada w tablicy głównej budynku TG punktu ochronnego PE należy go wykonać dla zasilania skrzynki z uwzględnieniem istniejącego układu sieci TN-C lub TT. Kabel należy ułożyć na głębokości 0,7 m, na warstwie piasku grubości 10 cm. Ułożony kabel należy zasypać warstwą piasku o grubości 10 cm, następnie warstwą rodzinnego gruntu o grubości 15 cm, przykrywając to folią z tworzywa sztucznego PCV o grubości co najmniej 0,5mm szerokości 0,4 m. Kabel układać linią falistą. Wejście do złącza pomiarowego oraz skrzynki sterowniczej ułożyć w rurach stalowych ϕ 50 mm. Przy złączu i rozdzielni zostawić zapasy kabla po 2 m.

Przy skrzyżowaniu z drogami i innymi mediami znajdującymi się na trasie projektowanego kabla, kabel należy ułożyć w rurach osłonowych. Jako zabezpieczenie główne przewidywany jest wyłącznik nadprądowy z modułem różnicowoprądowym typu P312.C16 dla pompy 1-fazowej. Zabezpieczenie należy zainstalować w obudowie przy tablicy głównej.

8.1. Szafka sterownicza przepompowni.

Szafka sterownicza przepompowni jest dostarczona z przepompownią ścieków. Szafkę ustawić na typowym fundamencie prefabrykowanym z tworzywa. Szafki winny być zamykane na klucz. Do szafki sterowniczej należy wprowadzić i podłączyć urządzenia wykonawcze: pompy i sprężarkę. Montaż mogą przeprowadzić wykwalifikowane osoby posiadające odpowiednie uprawnienia SEP na stanowisku eksploatacji.

8.2. Ochrona od porażenia prądem elektrycznym i ochrona przepięciowa.

Jako system ochrony przed porażeniem prądem elektrycznym przyjęto szybkie wyłączenie w układzie sieci zasilającej nn TN-C i instalacji odbiorczej TN-S. W dobudowanej części tablicy TG budynku rozdzielić przewód PEN na N i PE. Uziemić przewód PEN do osiągnięcia wartości rezystancji $R \leq 10\Omega$. Realizację szybkiego wyłączenia zapewniają wyłączniki nadprądowe z modułem różnicowoprądowym o działaniu bezpośrednim i czułości $\Delta I = 30$ mA. W tablicy umieścić ochronniki przepięciowe klasy BC, które wraz z punktem PE należy uziemić.

8. Wnioski i zalecenia

- a) Komorę retencyjną i komorę biologiczną należy :
 - opróżniać z nagromadzonych osadów 2 razy w roku, w przeciwnym razie zmniejsza się jej retencja, co wpływa ujemnie na stopień ich oczyszczania,
 - po opróżnieniu zalać natychmiast komorę wodą, aż do zaobserwowania odpływania cieczy z odpływu oczyszczalni.
- b) Instalacja kanalizacyjna musi być odpowietrzona poprzez pion kanalizacyjny (wentylacja grawitacyjna wysoka) wyprowadzany ponad dach (min. 0,6 m powyżej okien). Nie należy redukować jej średnicy poniżej 110 mm.
- c) Odpływy ścieków z urządzeń sanitarnych w budynku powinny być zasyfonowane.
- d) Zaleca się stosować do prania i mycia detergenty ulegające biodegradacji.
- e) Zalecane jest stosowanie biopreparatów (wg. instrukcji producenta).
- f) W rejonie oczyszczalni nie należy sadzić drzew i krzewów o długich i głębokich systemach korzeniowych.
- g) W przypadku , gdy zapowiadane są mrozy poniżej -10°C należy docieplić pokrywy wszystkich elementów oczyszczalni (reaktora, przepompowni, studzienki drenażowej, studzienki kanalizacyjno-rewizyjnej) odpowiednią warstwą izolacyjną np. słomy bądź kory. Należy również częściej kontrolować pracę pompy w przepompowni (o ile taka jest w systemie).
- h) Jeżeli przyłączy kanalizacyjne z budynku jest na poziomie $\leq 0,5$ m p.p.t. należy zastosować odpowiednią warstwę obsypki izolacyjnej nad górną powierzchnią rury.
- i) W sytuacji planowania położenia kostki brukowej nad przykanalikiem, konieczne jest zastosowanie rewizji oraz zastosowanie mieszanki piaskowo-cementowej.
- j) Montaż oczyszczalni należy przeprowadzić zgodnie z instrukcją podaną przez producenta.

9. Opis planu zagospodarowania terenu oraz oddziaływania obiektu

9.1 Przedmiot inwestycji

Przedmiot inwestycji stanowi biologiczna przydomowa oczyszczalnia ścieków . Elementami składowymi instalacji są: reaktor biologiczny, studzienka rozdzielcza, tunele filtracyjne, przykanalik wykonany z rury PVC160.

9.2 Istniejący stan zagospodarowania działki

Obecnie na działce znajduje się : budynek mieszkalny - źródło ścieków sanitarnych

9.3 Projektowane zagospodarowanie działki

Projektuje się ciąg technologiczny złożony z przykanalika wykonanego z rury PVC160, oczyszczalni biologicznej składającej się z reaktora biologicznego, studzienki rozdzielczej (śred. min. 0,350 m, tuneli rozszerzających, o łącznej długości 48,0 mb umieszczonych w gruncie.

9.4 Zestawienie powierzchni

Instalacja zajmuje około 54 m² terenu.

9.5 Dane o wpisie do rejestru zabytków

Działka, ani teren, na którym planowana jest inwestycja, nie jest wpisany do rejestru zabytków.

9.6 Wpływ eksploatacji górniczej

Teren planowanej inwestycji nie znajduje się w strefach wpływu eksploatacji górniczej.

9.7 Przewidywane zagrożenie dla środowiska

Nie przewiduje się zagrożenia dla środowiska dla planowanej inwestycji. Projektowany układ oczyszczania, pozwala uzyskać ścieki o jakości wymaganej do wprowadzania ich do gruntu, zgodnie z Rozporządzeniem Ministra Środowiska z 18 listopada 2014 r. w sprawie warunków jakie należy spełnić przy wprowadzaniu ścieków do wód lub ziemi oraz w sprawie substancji szczególnie szkodliwych dla środowiska wodnego. (Dz. U. 2014, poz. 1800).

Opracował:

PROJEKTOWANIE / NADZÓR
SIECI I INST. WOD., KAN. I C.O.
Marek Durma
Kutno, ul. Łąkowa 34
upr. bud. nr 38/88

O Ś W I A D C Z E N I E

Oświadczam, iż niniejszy projekt przydomowej oczyszczalni ścieków dla budynku mieszkalnego w miejsc. Janków 19, na działce nr ewid. 43, gm. Łęczyca, został wykonany zgodnie z:

Ustawą z dnia 7 lipca 1994 roku – Prawo Budowlane (DZ.U. z 2003 r. Nr 207 poz. 2016 oraz DZ.U. z 2004 r. Nr 93 poz.888),
a w szczególności z:

Rozporządzeniem Ministra Infrastruktury z dnia 12 kwietnia 2002 r. w sprawie warunków technicznych, jakim powinny odpowiadać budynki techniczne i ich usytuowanie (DZ.U.Nr 75, poz. 690) ze zmianami w rozporządzeniu z dnia 7 kwietnia 2004 r.

Rozporządzeniem Ministra Infrastruktury z dnia 3 lipca 2003 roku w sprawie szczegółowego zakresu i formy projektu budowlanego (DZ.U.2003 r. Nr 120 poz.1133),

niezbędną wiedzą techniczną i znajomością sztuki budowlanej, oraz że został wydany w stanie kompletnym z punktu widzenia celu, któremu ma służyć.

Projektant

PROJEKTOWANIE I NADZÓR
SIECI I INST. WOD, KAN. I C.O.
Marek Durma
Kutno, ul. Łąkowa 34
upr. bud. nr 38/88

Janków, 15.04.2016.

PROTOKÓŁ

Z PRZEPROWADZENIA TESTU PERKOLACYJNEGO

Dla zadania pod nazwą:

Budowa przydomowej oczyszczalni ścieków w miejscowości Janków 19, dz. nr 43

Lokalizacja testu : dz. nr ewid. 43 w miejscowości Janków 19, gm. Łęczyca

1. Obecni:

Zbigniew Tracz - użytkownik oczyszczalni ścieków

Marek Durma - projektant oczyszczalni ścieków

2. Opis procedury przeprowadzenia testu:

Wykonano wykop do głębokości 0,7m to jest na jakiej będzie się znajdować projektowany drenaż. Następnie w dniu wykonano dołek o wymiarach 0,3 x 0,3 m i głębokości 0,15 m. Przed przystąpieniem do pomiaru dół wokół dołka nawilżano około 1 doby. Następnie do dołka wiano 12,5 l wody. Głębokość wody w dołku wyniesie wówczas około 139 mm.

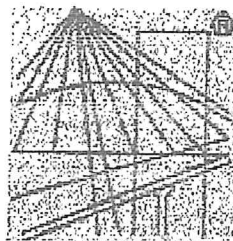
Zmierzono czas t1 opadania zwierciadła wody w dołku o 10 mm.

Po wykonaniu testu wykonano wykop kontrolny głębokości ca 1,5 m poniżej dna dołka i stwierdzono jednorodność gruntu.

Wyniki pomiarów oraz określenie klasy przepuszczalności zamieszczono w tabeli poniżej.

Klasa przepuszczalności	czas wsiąkania wody		rodzaj gruntu
	t (min/139 mm)	t1 (min/10mm)	
A	do 2	do 12 sek.	rumosze, żwiry, pospółki
B	2 - 18	12 sek. - 1,5 min	piaski grube i średnie
C	18 - 180	1,5 min - 13 min	piaski drobne i lessy
D	180 - 780	13 min - 60 min	piaski pyłaste i gliniaste
E	780+	60+ min.	gliny, ily, skały niespękanne

PROJEKTOWANIE I NADZÓR
SIECI I INST. WOD, KAN. I C.O.
Marek Durma
Kutno, ul. Łąkowa 34
upr. bud. nr 38/88



P O L S K A
I Z B A
I N Ż Y N I E R Ó W
B U D O W N I C T W A

Zaświadczenie

o numerze weryfikacyjnym:

ŁOD-RYA-NSB-9N4 *

Pan Marek DURMA o numerze ewidencyjnym ŁOD/IS/2226/02

adres zamieszkania ul. Łąkowa 34, 99-300 Kutno

jest członkiem Łódzkiej Okręgowej Izby Inżynierów Budownictwa i posiada wymagane ubezpieczenie od odpowiedzialności cywilnej.

Niniejsze zaświadczenie jest ważne od 2016-01-01 do 2016-12-31.

Zaświadczenie zostało wygenerowane elektronicznie i opatrzone bezpiecznym podpisem elektronicznym weryfikowanym przy pomocy ważnego kwalifikowanego certyfikatu w dniu 2015-12-15 roku przez:

Barbara Malec, Przewodniczący Rady Łódzkiej Okręgowej Izby Inżynierów Budownictwa.

(Zgodnie art. 5 ust 2 ustawy z dnia 18 września 2001 r. o podpisie elektronicznym (Dz. U. 2001 Nr 130 poz. 1450) dane w postaci elektronicznej opatrzone bezpiecznym podpisem elektronicznym weryfikowanym przy pomocy ważnego kwalifikowanego certyfikatu są równoważne pod względem skutków prawnych dokumentom opatrzonym podpisami własnoręcznymi.)

Nr ewid. 38/86

STWIERDZENIE PRZYGOTOWANIA ZAWODOWEGO

Na podstawie § 5 ust. 2, § 6 ust. 4, § 7 i § 13 ust. 1 pkt. 4 lit. a, b rozporządzenia Ministra Gospodarki Terenowej i Ochrony Środowiska z dnia 20 lutego 1975 r. w sprawie samodzielnych funkcji technicznych w budownictwie (Dz. U. Nr 8, poz. 46)

Obywatel MAREK DURMA

technik budowlany

urodzon y dnia 14 maja 1954 r. w Gostyninie

o t r z y m u j e

stwierdzenie przygotowania zawodowego do wykonywania samodzielnej funkcji kierownika budowy i robót w specjalności instalacyjno-inżynierskiej w zakresie sieci wodociągowych i kanalizacyjnych i instalacji sanitarnych upoważniające do:

- 1/ kierowania, nadzorowania i kontrolowania budowy i robót, kierowania i kontrolowania wytwarzania konstrukcyjnych elementów sieci wodociągowych i kanalizacyjnych oraz instalacji sanitarnych, oraz oceniania i badania stanu technicznego w zakresie sieci wodociągowych, kanalizacyjnych i instalacji sanitarnych - o powszechnie znanych rozwiązaniach konstrukcyjnych,
- 2/ sporządzania w budownictwie osób fizycznych projektów instalacji sanitarnych - o powszechnie znanych rozwiązaniach konstrukcyjnych i schematach technicznych.-



GŁÓWNY ARCHITEKT
WOJEWÓDZKI
mgr inż. arch. Stanisław Zurański

Województwo: łódzkie

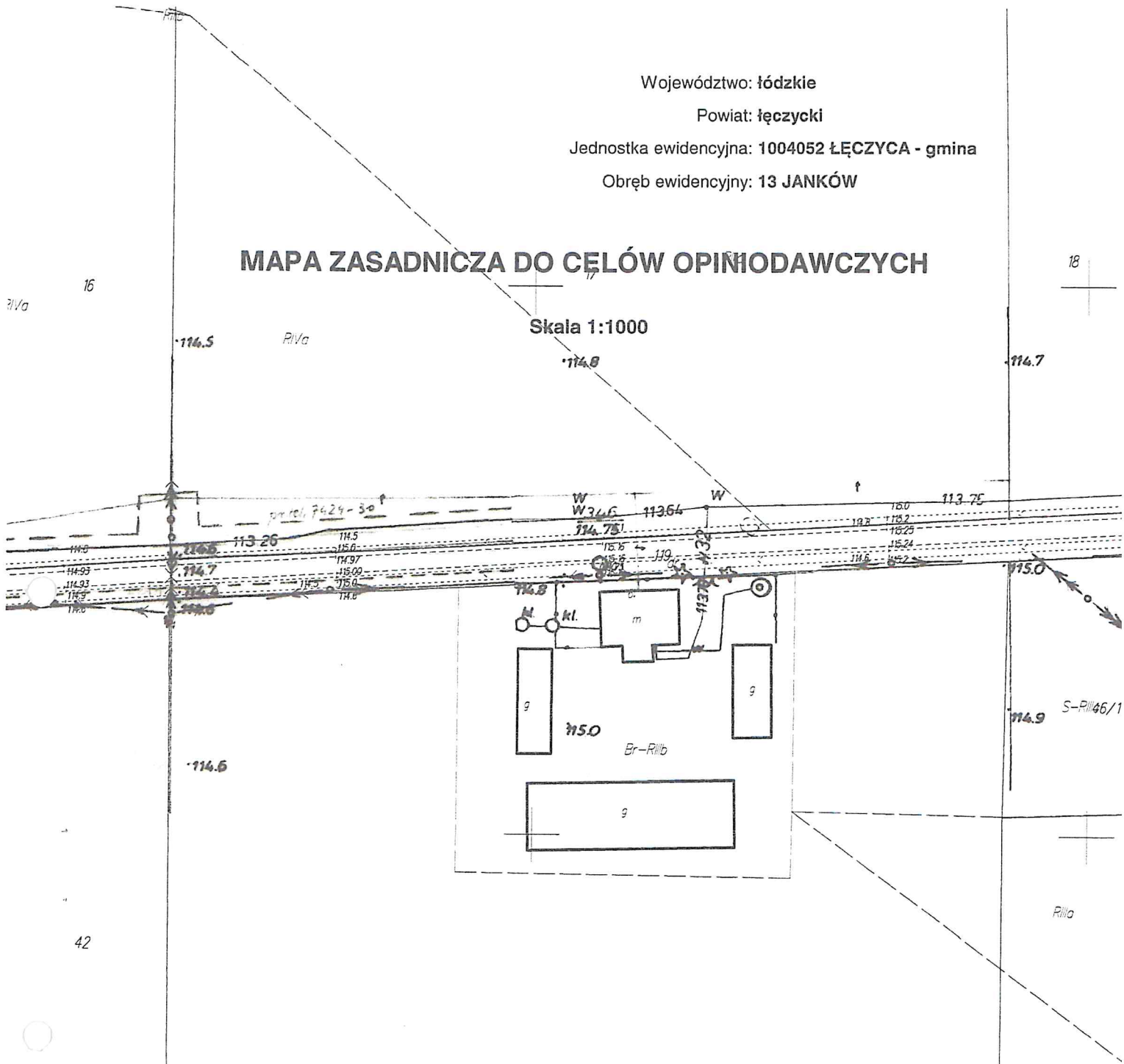
Powiat: łęczycki

Jednostka ewidencyjna: 1004052 ŁĘCZYCA - gmina

Obręb ewidencyjny: 13 JANKÓW

MAPA ZASADNICZA DO CEŁÓW OPIŃIOWAWCZYCH

Skala 1:1000



Powiadomę się, zgodność niniejszej kopii z treścią materiału państwowego zasobu geodezyjnego i kartograficznego

STAROSTA ŁĘCZYCKI

MAPA ZASADNICZA
(Nazwa materiału zasobu)

6 168 30 19 3
(Identyfikator ewidencyjny materiału zasobu)

31.03.2016
(Data wydania kopii S.F.X)

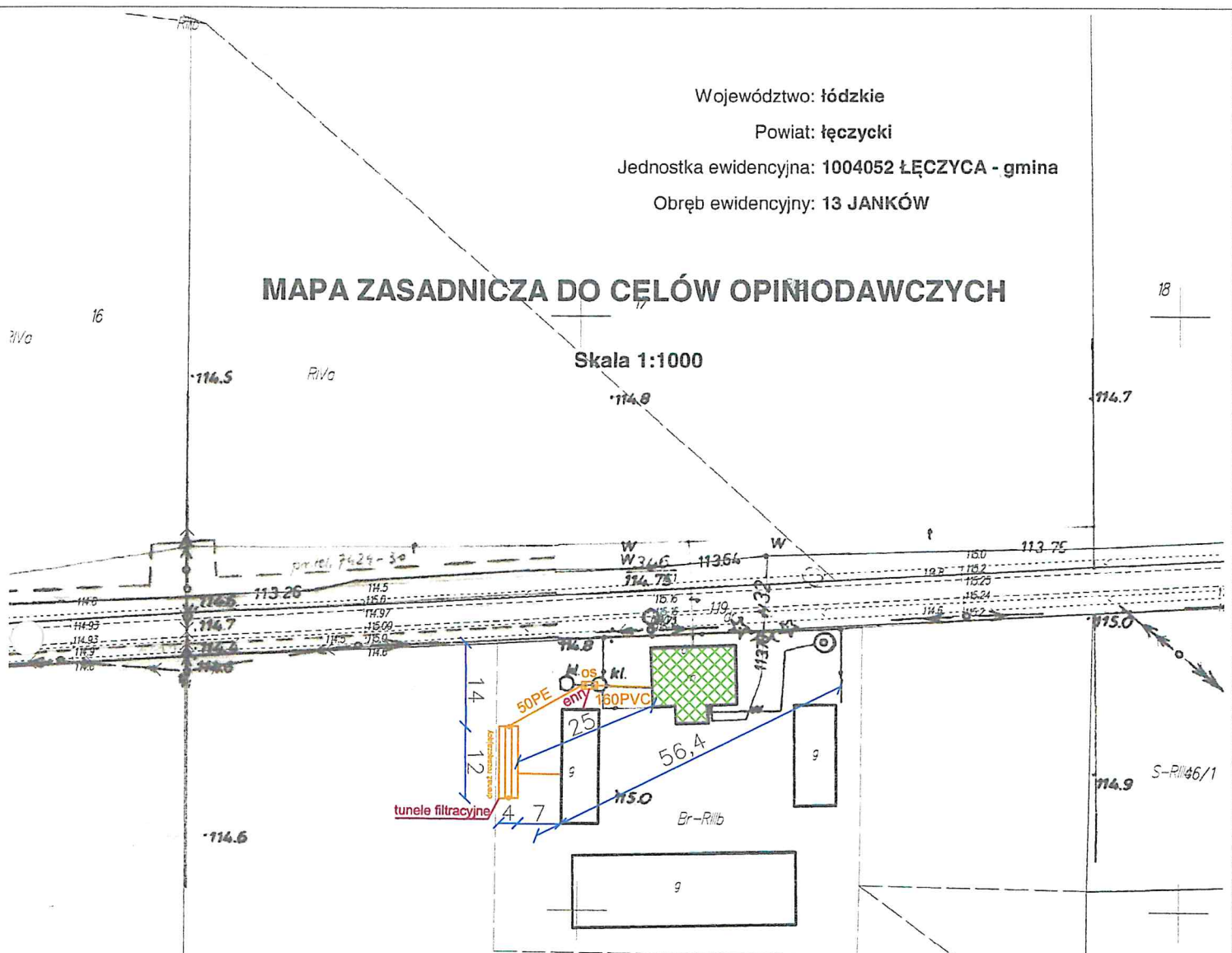
mgr inż. Arkadiusz Grzegorzewski
p.o. KIEROWNIKA
Powiatowego Ośrodka Dokumentacji
Geodezyjno-Kartograficznej
(Imię i nazwisko kierownika organu)

R11a

Województwo: łódzkie
 Powiat: łączycki
 Jednostka ewidencyjna: 1004052 ŁĘCZYCA - gmina
 Obręb ewidencyjny: 13 JANKÓW

MAPA ZASADNICZA DO CEŁÓW OPIŃIOWAWCZYCH

Skala 1:1000



LEGENDA:

- budynek mieszkalny
- reaktor biologiczny
- tunele filtracyjne
- enn - kabel energ. zasilanie oczyszczalni

Poświadczam się, zgodność niniejszej kopii z treścią materiału państwowego zasobu geodezyjnego i kartograficznego

STAROSTA ŁĘCZYCKI

~~MAPA ZASADNICZA~~
 (Nazwa materiału zasobu)

6 169 30 19 3
 (Liczby identyfikatory ewidencyjne materiału zasobu)

31.03.2016
 (Data wydania dokumentacji)

mgr inż. Arkadiusz Grzegorzewski
 p.o. KIEROWNIK
 Powiatowego Biura Dokumentacji
 Geodezyjnej i Kartograficznej

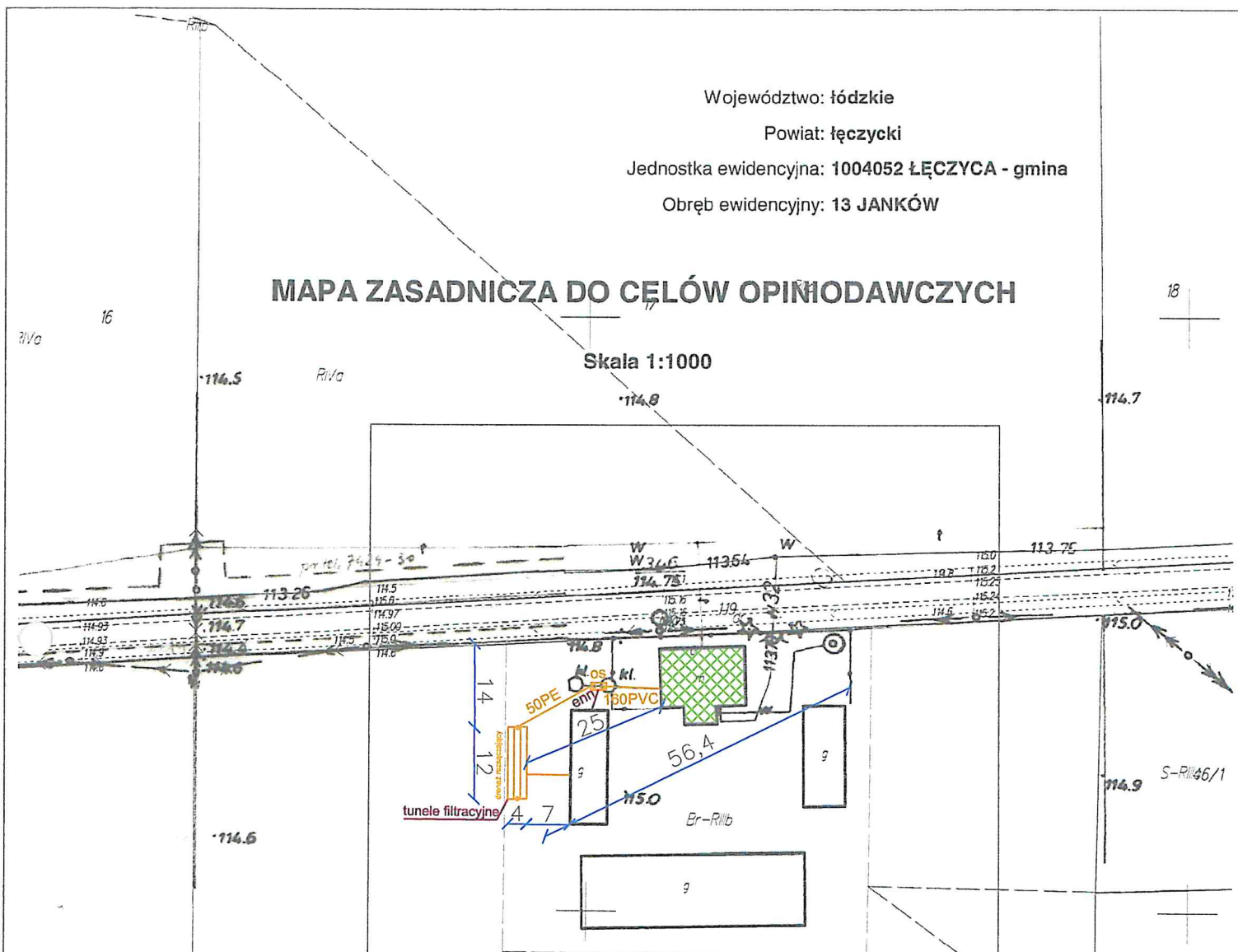
PROJEKTOWANIE I NADZÓR 44
 SIECI I INST. WOD. KAN. I C.O.
 Marek Durma
 Kutno, ul. Łąkowa 34
 upr. bud. nr 38/88

Przedmowa oczyszczalni ścieków sanitarnych		Inwestor: Gmina Łęczyca, ul. M. Konopnickiej 14 99-100 Łęczyca	
Lokalizacja: Działka nr 43 Janków 19, 99-100 Łęczyca		Użytkownik: Honorata Pisera, Lubień 46, 99-100 Łęczyca	
Projektant: Marek Durma upr. 38/88 w spec. sanitarnej		Tytuł rysunku: Zagospodarowanie terenu	
Podpis:		Data: 04.2016	Skala: 1:1000
		Faza: Projekt budowlany	Nr rys.: 2

Województwo: łódzkie
 Powiat: łęczycki
 Jednostka ewidencyjna: 1004052 ŁĘCZYCA - gmina
 Obręb ewidencyjny: 13 JANKÓW

MAPA ZASADNICZA DO CELÓW OPIEKODAWCZYCH

Skala 1:1000



LEGENDA:

- budynek mieszkalny
- reaktor biologiczny
- tunele filtracyjne
- kabel energ. zasilanie oczyszczalni

Przodkowa oczyszczalnia ścieków sanitarnych		Inwestor: Gmina Łęczyca, ul. M. Konopnickiej 14	
Lokalizacja: Działka nr 91/2 Janków 19, 99-100 Łęczyca		Użytkownik: 99-100 Łęczyca	
Projektant: Marek Durma upr. 38/88 w spec. sanitarniej		Typ zagospodarowania: Zagospodarowanie terenu	
Plan: 04.2016		Skala: 1:500	
Faza: Projekt budowlany		nr rys.: 2.1	

Poświadczam się, zgodność niniejszej kopii z treścią materiału państwowego zasobu geodezyjnego i kartograficznego

STAROSTA ŁĘCZYCKI

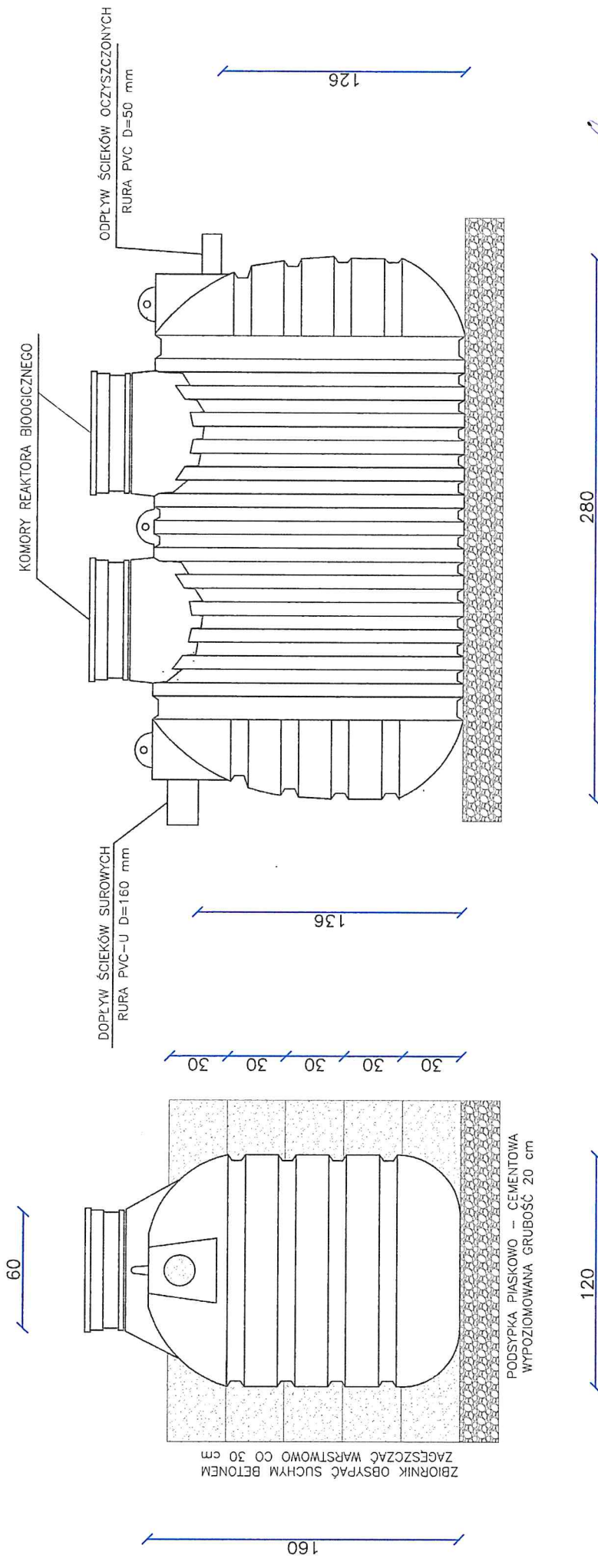
MAPA ZASADNICZA
 (Nazwa materiału zasobu)

6.169.30.19.3
 (Identyfikator ewidencyjny materiału zasobu)

31.03.2016
 (Data wydania)

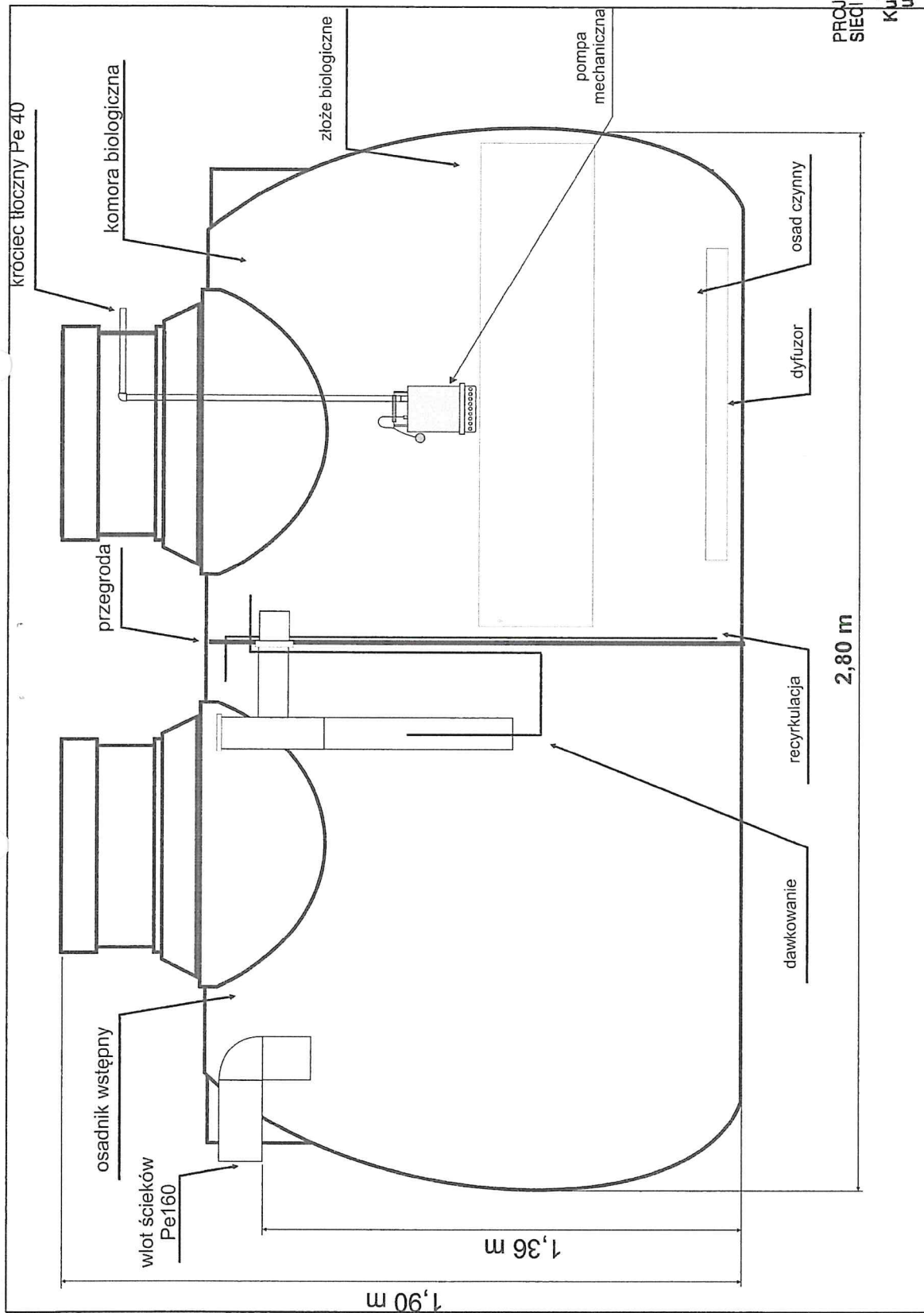
mgr inż. Arkadiusz Czegorzewski
 p.o. KIEROWNIKA
 Powiatowego Biura Dokumentacji
 Geodezyjno-Kartograficznej

PROJEKTOWANIE I NADZÓR
 SIECI I INST. WOD./KAN. I C.O.
Marek Durma
 Kutno, ul. Łakowa 34
 upr. bud. nr 38/88



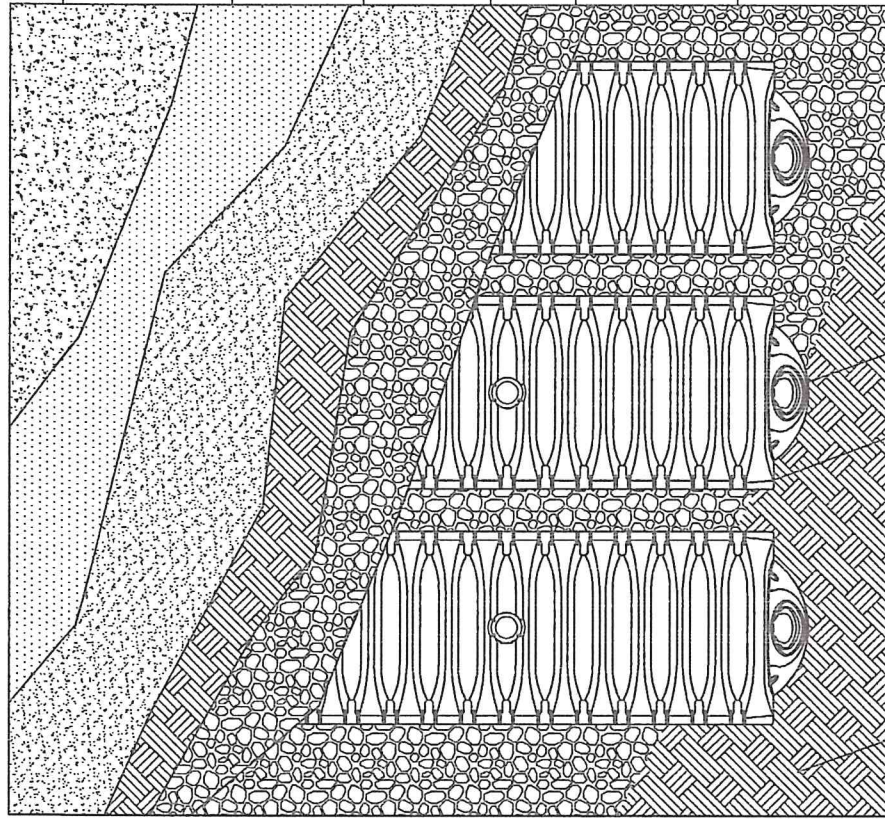
PROJEKTOWANIE I NADZÓR
 SIECI I INST. WOD. KAN. I C.O.
 Marek Durma
 Kutno ul. Łąkowa 34
 upr./bud. nr 38/88

Przydomowa oczyszczalnia ścieków sanitarnych	Investor: Gmina Łęczyca, ul. M. Konopnickiej 14
Lokalizacja: Działka nr 43 Janków 19, 99-100 Łęczyca	Użytkownik: 99-100 Łęczyca Zbigniew Tracz, Janków 19, 99-100 Łęczyca
Projektant: Marek Durma upr. 38/88 w spec. sanitarnej	Tytuł rysunku: Reaktor biologiczny oczyszczalni
Podpis:	
Data: 04.2016	Skala: 1:25
Faza: Projekt budowlany	Nr rys.: 3



PROJEKTOWANIE I NADZÓR
 SIECI I INST. WOD/KAN. I C.O.
 Marek Durma
 Kutno, ul. Łąkowa 34
 upr. bud. nr 38/88

Przydomowa oczyszczalnia ścieków sanitarnych	Investor: Gmina Łęczyska, ul. M. Konopnickiej 14 99-100 Łęczyska
Lokalizacja: Działka nr 43 Janków 19, 99-100 Łęczyska	Użytkownik: Zbigniew Tracz, Janków 19, 99-100 Łęczyska
Projektant: Marek Durma upr. 38/88 w spec. sanitarnej	Tytuł rysunku: Przekrój reaktora biologicznego
Podpis:	Data: 04.2016
	Skala: 1:10
	Nr rys.: Projekt budowlany
	4



WARSTWA WIERZCHNIA

PODŁOŻE WARSTWY WIERZCHNIEJ

ZAGĘSZCZONE WYPEŁNIENIE.

GEOWŁÓKNINA (przykrywająca tunele)

ZASYPKA O GRUBOŚCI MIN. 50 cm
Z KAMENIA SORTOWANEGO 20 - 50 mm.

KAMIEŃ SORTOWANY 20 - 50 mm
PONIŻEJ ORAZ WOKÓŁ ŁOŻYSKA KOMÓR.
GRUBOŚĆ 60 cm

-GEOWŁÓKNINA

-POKRYWA SKRAJNA

-KOMORA DEREŃNAŻOWA

PROJEKTOWANIE I NADZÓR
SIECI I INST. WOD., KAN. I C.O.
Marek Durma
Kutno, ul. Łąkowa 34
upr. bud. nr 38/88

Przydomowa oczyszczalnia ścieków sanitarnych	Investor: Gmina Łęczysca, ul. M. Konopnickiej 14 Użytkownik: Zbigniew Tracz, Janków 19, 99-100 Łęczysca
Lokalizacja: Działka nr 43 Janków 19, 99-100 Łęczysca	Tytuł rysunku: Komory rozszczepienia ścieków
Projektant: Marek Durma upr. 38/88 w spec. sanitarnej	Podpis:
	Data: 04.2016
	Faza: schemat
	Nr rys.: 6
	Projekt budowlany

ODPOWIEWTRZENIE KANALIZACJI
PONAD KOMIN MIN. 60 cm

d=110mm PVC

WENTYLACJA WYSOKA
ZGODNIE Z WYTYCZNYMI I NORMAMI

d=110mm PVC

REAKTOR BIOLOGICZNY
z pompą

d=160mm PVC
nawiązać do kanalizacji wewnętrznej

Zbrojona płyta betonowa

d=40mm PE

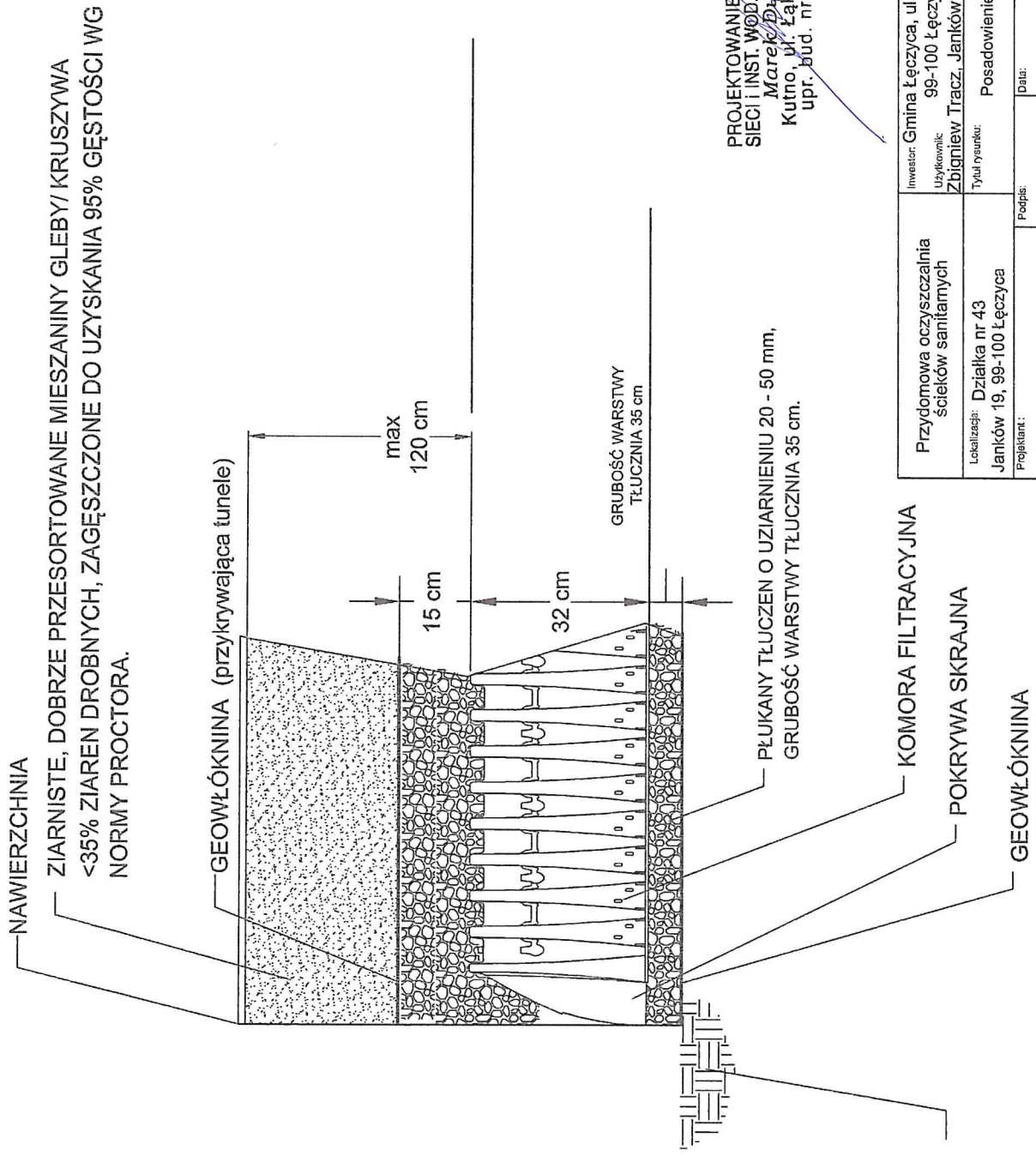
Tunele filtracyjne

d=110mm PVC

Drenażowy kocioł nasypowy
Kominiek wentylacji niskiej

PROJEKTOWANIE I NADZÓR
SIECI I INST. WOD. KAN. I C.O.
Marek Durma
Kutno, ul. Łąkowa 34
upr. bud. nr 38/88

Przydomowa oczyszczalnia ścieków sanitarnych	Investor: Gmina Łęczyska, ul. M. Konopnickiej 14 99-100 Łęczyska Zbigniew Tracz, Janków 19, 99-100 Łęczyska
Localizacja: Działka nr 43 Janków 19, 99-100 Łęczyska	Tytuł rysunku: Schemat układu kanalizacji
Projektant: Marek Durma upr. 38/88 w spec. sanitarnej	Przebieg: Data: 04.2016 Status: schemat
	Praca: Projekt budowlany Nr rys.: 7



NAWIERZCHNIA

ZIARNISTE, DOBRZE PRZESORTOWANE MIESZANINY GLEBY/ KRUSZYWA
 <35% ZIAREN DROBNYCH, ZAGĘSZCZONE DO UZYSKANIA 95% GĘSTOŚCI WG
 NORMY PROCTORA.

GEOWŁÓKNINA (przykrywająca tunele)

max
120 cm

15 cm

32 cm

GRUBOŚĆ WARSTWY
TŁUCZNIA 35 cm

PŁUKANY TŁUCZEN O UZIARNIENIU 20 - 50 mm,
GRUBOŚĆ WARSTWY TŁUCZNIA 35 cm.

KOMORA FILTRACYJNA

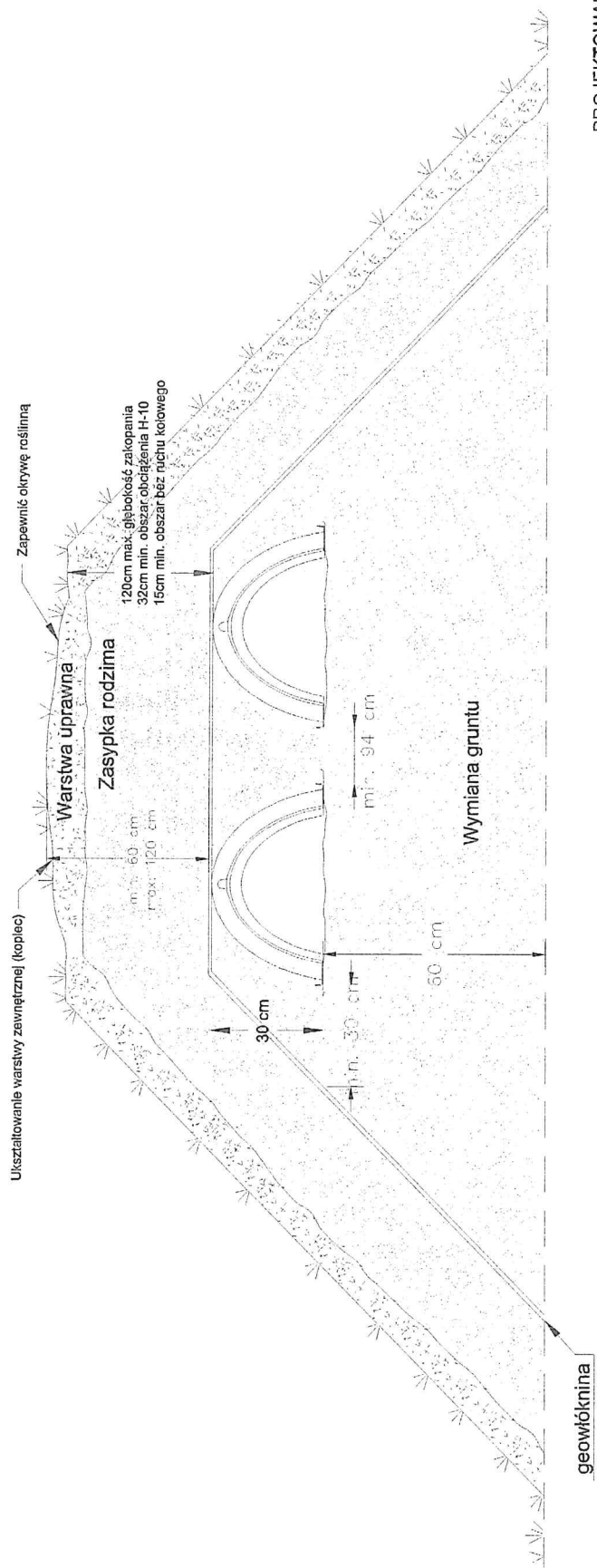
POKRYWA SKRAJNA

GEOWŁÓKNINA

PROJEKTOWANIE I NADZÓR
 SIECI I INST. WOD. KAN. I C.O.
 Marek Durma
 Kutno, ul. Łąkowa 34
 upr. bud. nr 38/88

PROJEKTANT OKREŚLA STOPIEŃ
 STABILNOŚCI PODŁOŻA

Przydomowa oczyszczalnia ścieków sanitarnych	Investor: Gmina Łęczysca, ul. M. Konopnickiej 14 Użytkownik: 99-100 Łęczysca Zbigniew Tracz, Janków 19, 99-100 Łęczysca
Lokalizacja: Działka nr 43 Janaków 19, 99-100 Łęczysca	Tytuł rysunku: Posadowienie komory filtracyjnej
Projektant: Marek Durma upr. 38/88 w spec. sanitarnej	Podpis:
	Data: 04.2016
	Faza: schemat
	Projekt budowlany
	Nr rys.: 8

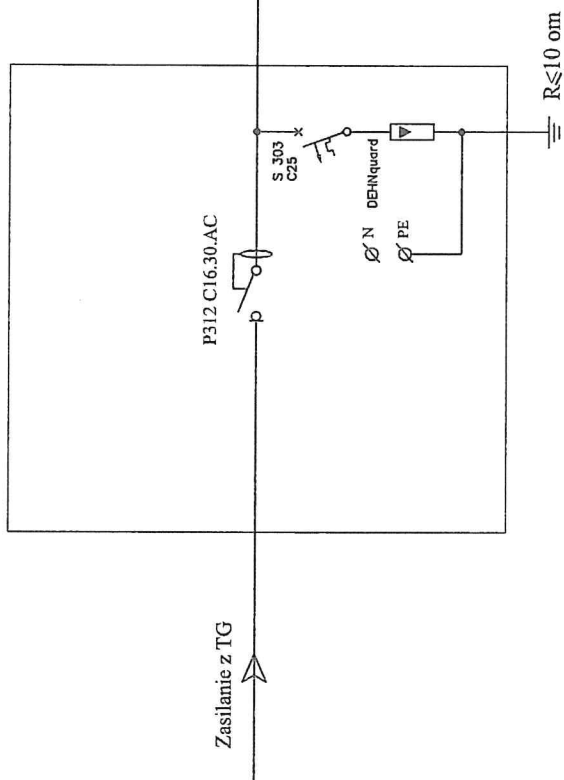


**PROJEKTOWANIE I NADZÓR
SIECI INST. WOD./KAN. T.C.O.**
Marek Durma
Kutno, ul. Łąkowa 34
upr. bud. nr 38/88

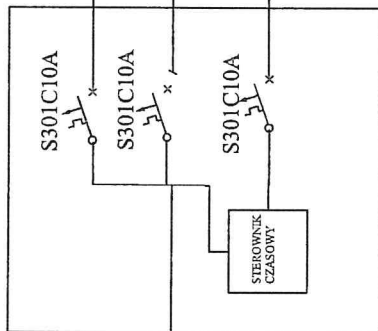
Przydomowa oczyszczalnia ścieków sanitarnych	Investor: Gmina Łęczyca, ul. M. Konopnickiej 14
Projektant: Marek Durma upr. 38/88 w spec. sanitarniej	Użytkownik: Zbigniew Tracz, Janków 19, 99-100 Łęczyca
Podpis: Marek Durma upr. 38/88 w spec. sanitarniej	Tytuł rysunku: Przekrój drenażu rozsączającego
Projekt budowlany	Data: 04.2016
Skala: schemat	Faza: Projekt budowlany
Nr rys.: 9	

Schemat zasilania przepompowni przydomowej 1 fazowej

projektowana obudowa z ochronnikiem przepięć i wyłącznikiem nadmiarowo i różnicowoprądowym - lub lokalizacja w istniejącej rozdzielni elektrycznej budynku mieszkalnego (gospodarczego)



szafka sterownicza przepompowni



Układ pracy sieci TN-S
System ochrony przeciwporażeniowej: Szybkie wyłączenie zasilania

PROJEKTOWANIE I NADZÓR
SIECI I INST. WOD-KAN. I C.O.
Marek Durma
Kutno ul. Łąkowa 34
upr. bud. nr 38/88

Przydomowa oczyszczalnia ścieków sanitarnych	Investor: Gmina Łęczyca, ul. M. Konopnickiej 14 Użytkownik: Zbigniew Tracz, Janików 19, 99-100 Łęczyca
Lokalizacja: Działka nr 43 Janików 19, 99-100 Łęczyca	Tytuł rysunku: Schemat zasilania przepompowni
Projektant: Marek Durma upr. 38/88 w spec. sanitarnej	Podpis: Data: 04.2016 Strona: schemat
	Projekt budowlany Nr rys.: 10