

Rozświetlamy Polskę - Terespol - DK2

mgr Zenon Szotucha

Uprawnienia budowlane do projektowania,
kierowania nadzoru nad robotami w specjalności
instalacyjno-inżynierskiej,
w zakresie sieci instalacji elektrycznych
nr 541/BP/99

Spis Treści

Strona tytułowa	1
Spis Treści	2
Lista oprav	3
1.1 DK2 - -	
Podsumowanie (do EN 13201:2015)	4

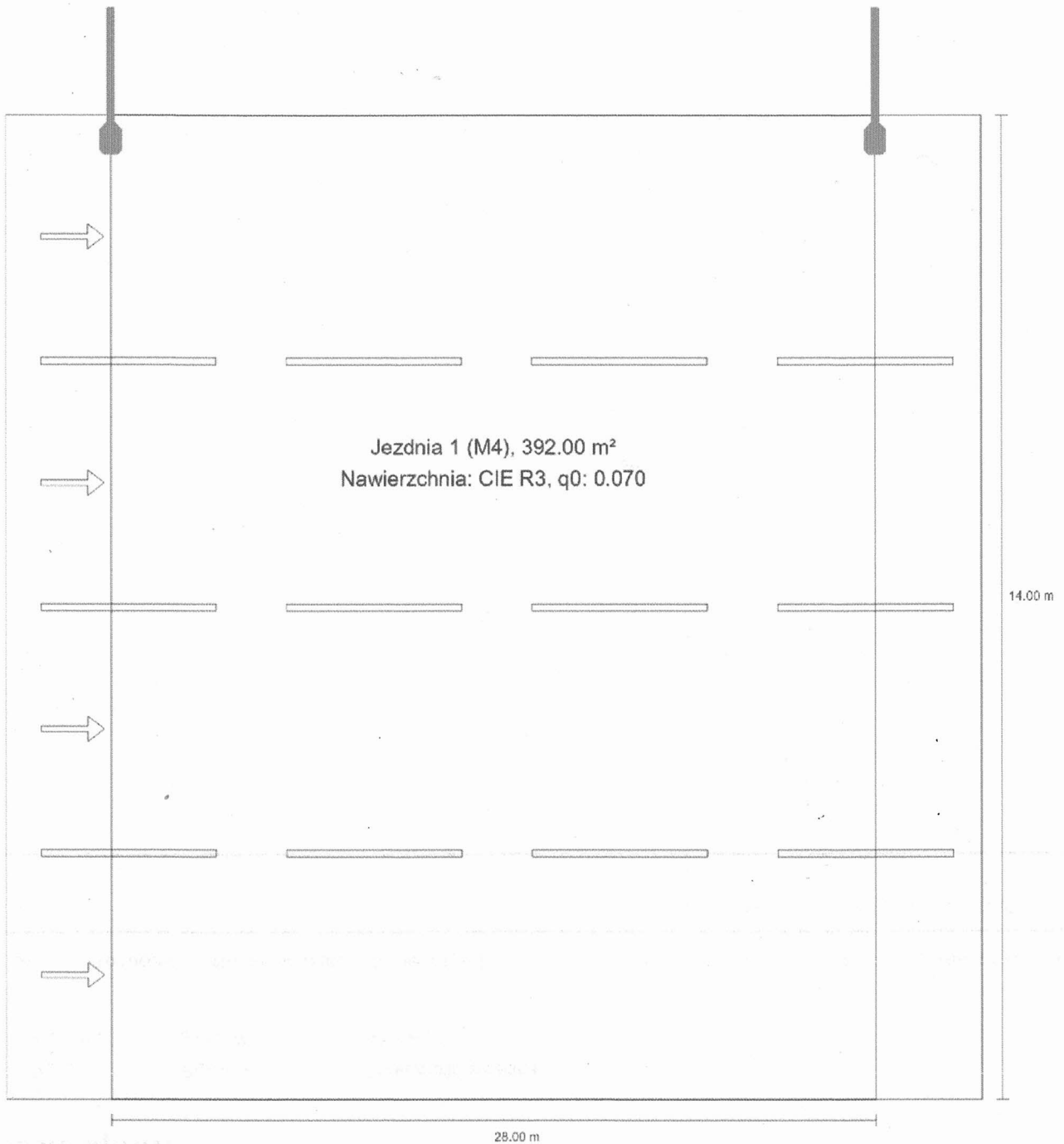
Lista opraw

Φ_{razem} 50265 lm	P_{razem} 340.0 W	Skuteczność świetlna 147.8 lm/W
-----------------------------------	-------------------------------	------------------------------------

Szt.	Producent	Numer artykułu	Nazwa artykułu	P	Φ	Skuteczność świetlna
5				68.0 W	10053 lm	147.8 lm/W

1.1 DK2

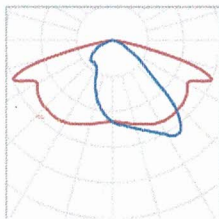
Podsumowanie (do EN 13201:2015)



WYKRES 1

1.1 DK2

Podsumowanie (do EN 13201:2015)

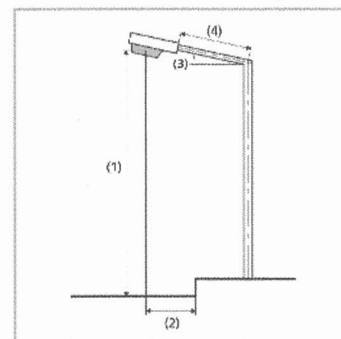


P	68.0 W
Φ_{Lampa}	11728 lm
Φ_{Oprawa}	10053 lm
η	85.71 %

1.1 DK2

Podsumowanie (do EN 13201:2015)

Odstęp słupa	28.000 m
(1) Wysokość punktu świetlnego	9.000 m
(2) Nawis punktu świetlnego	0.300 m
(3) Nachylenie wysięgnika	15.0°
(4) Długość wysięgnika	1.500 m
Godziny pracy w ciągu roku	4000 h: 100.0 %, 68.0 W
Moc / trasa	2448.0 W/km
ULR / ULOR	0.00 / 0.00
Maks. natężenia światła W każdym kierunku tworzącym podany kąt z dolną linią pionową przy zainstalowanym i gotowym do użytku oświetleniu.	≥ 70°: 680 cd/klm ≥ 80°: 307 cd/klm ≥ 90°: 16.6 cd/klm
Klasa natężenia oświetlenia Wartości natężenia światła w [cd/klm] do obliczania klasy natężenia światła odnoszą się do strumienia świetlnego lampy, zgodnie z EN 13201:2015.	-
Klasa wskaźnika oślnienia	D.4
MF	0.80



1.1 DK2

Podsumowanie (do EN 13201:2015)

Wyniki dla pól oceny

Obliczono współczynnik konserwacji 0.80 dla instalacji.

	Rozmiar	Obliczono	Zad.	Zgodność
Jezdnia 1 (M4)	L_m	0.79 cd/m ²	≥ 0.75 cd/m ²	✓
	U_o	0.40	≥ 0.40	✓
	U_i	0.79	≥ 0.60	✓
	TI	13 %	≤ 15 %	✓
	R_{E1}	0.46	≥ 0.30	✓

Wyniki dla wskaźników wydajności energetycznej

	Rozmiar	Obliczono	Zużycie energii
1.1 DK2	D_p	0.012 W/lx*m ²	-
	D_e	0.7 kWh/m ² rok	272.0 kWh/rok

mgr Zenon Szolucha

Uprawnienia budowlane do projektowania,
kierowania i nadzorowania w sprawie sieci
instalacyjno-energetycznej,
w zakresie sieci i instalacji elektrycznych
nr ewid. 5417/P/00