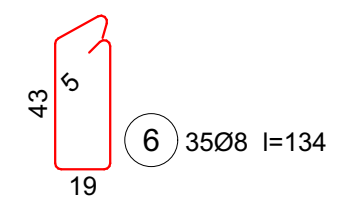
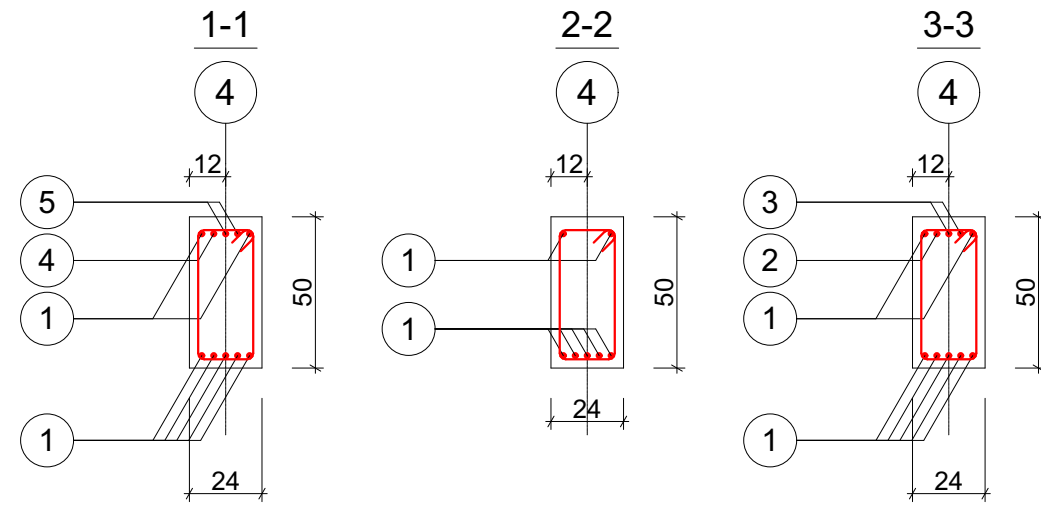
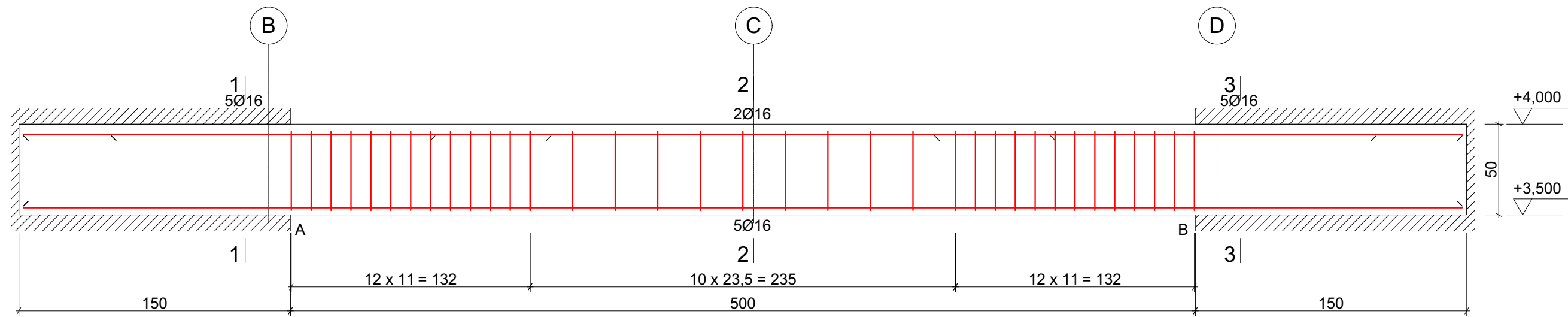


B.0.5
Wykonać 1 szt.

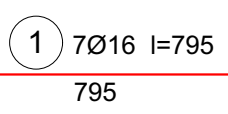
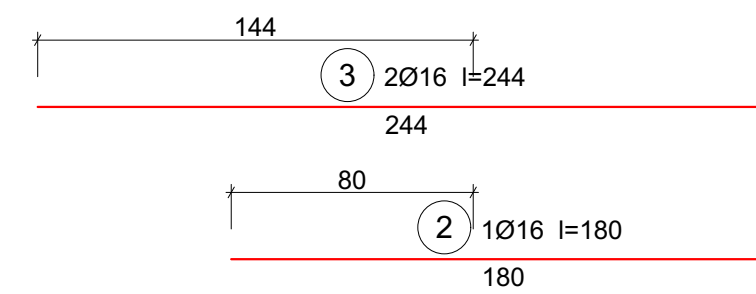
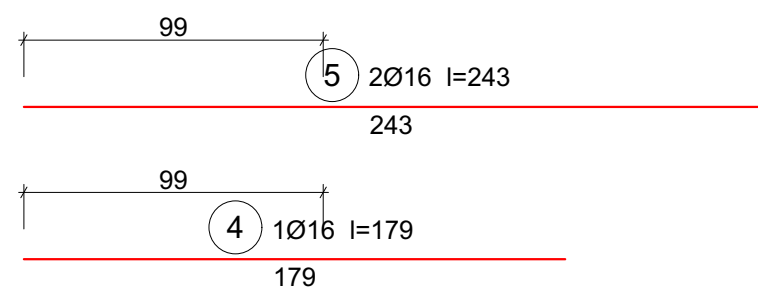


Wykaz zbrojenia

Nr pręta	Średnica [mm]	Długość [cm]	Liczba [szt.]			Długość całkowita [m]		
			prętów w 1 elemencie	elementów	całkowita prętów	Ø8	Ø16	
B.0.5 - wykonać 1 szt.								
1	16	795	7	1	7		55,65	
2	16	180	1	1	1		1,80	
3	16	244	2	1	2		4,88	
4	16	179	1	1	1		1,79	
5	16	243	2	1	2		4,86	
6	8	134	35	1	35		46,90	
Długość całkowita wg średnic						[m]	46,8	69,0
Masa 1mb pręta						[kg/mb]	0,395	1,578
Masa prętów wg średnic						[kg]	18,5	108,9
Masa prętów wg gatunków stali						[kg]		127,4
Masa całkowita						[kg]		128

Beton C25/30 (B30)
Stal RB500
Otulina z góry $c_{nom} = 40$ mm
Otulina z dołu $c_{nom} = 25$ mm
Otulina z lewej $c_{nom} = 25$ mm
Otulina z prawej $c_{nom} = 25$ mm

UWAGA: Długość pręta jest długością obliczoną na podstawie wymiarów w osi pręta (metoda B wg PN-EN ISO 3766:2006)



PRACOWNIA PROJEKTOWA MAX
ul. Okrzei 64, 25-256 Kielce
domynamaxa@gmail.com
41-31-44-044, 660-534-142,
602-526-603, max-projekty.pl

Autor projektu: mgr inż. Tomasz Zalewski

KONSTRUKCJA

Budowa budynku żłobka wraz z infrastrukturą techniczną.
Dz. nr. ew. 1528/1, obręb 0010 WIAZOWNICA,
Jedn. ewid. WIAZOWNICA

Faza projektu:
PROJEKT TECHNICZNY

Projektował:
mgr inż. Tomasz Zalewski
opr. SWK / 0035 / POOK / 06

Opracował:
mgr inż. Damian Katulski

Sprawdził:
mgr inż. Michał Hapke
opr. SWK / 0180 / PWBKb / 15

Nr arkusza K-20 Tytuł rysunku B.0.5

Skala rysunku 1:25 Data 01 - 2024