



Samodzielny Publiczny Zakład Opieki Zdrowotnej  
Ministerstwa Spraw Wewnętrznych i Administracji w Kielcach  
im. św. Jana Pawła II

25-375 Kielce ul. Wojska Polskiego 51  
☎ (41) 260-42-00 Fax. (41) 260-42-05  
NIP:657-18-13-314 REGON: 290391139



✉ [zoz@zozmswiakielce.pl](mailto:zoz@zozmswiakielce.pl)

🌐 [www.zozmswiakielce.pl](http://www.zozmswiakielce.pl)

Kielce, dnia 28-03-2022r.

Znak postępowania: **02/TP/2023**

### WYKONAWCY BIORĄCY UDZIAŁ W POSTĘPOWANIU

Dot. postępowania o udzielenie zamówienia publicznego na „Świadczenie codziennej, kompleksowej usługi w zakresie przygotowania całodziennych posiłków przy uwzględnieniu diet dla pacjentów SP ZOZ MSWiA w Kielcach, im. Św. Jana Pawła II wraz z dostawą do szpitala w Kielcach przy ul. Wojska Polskiego 51”.

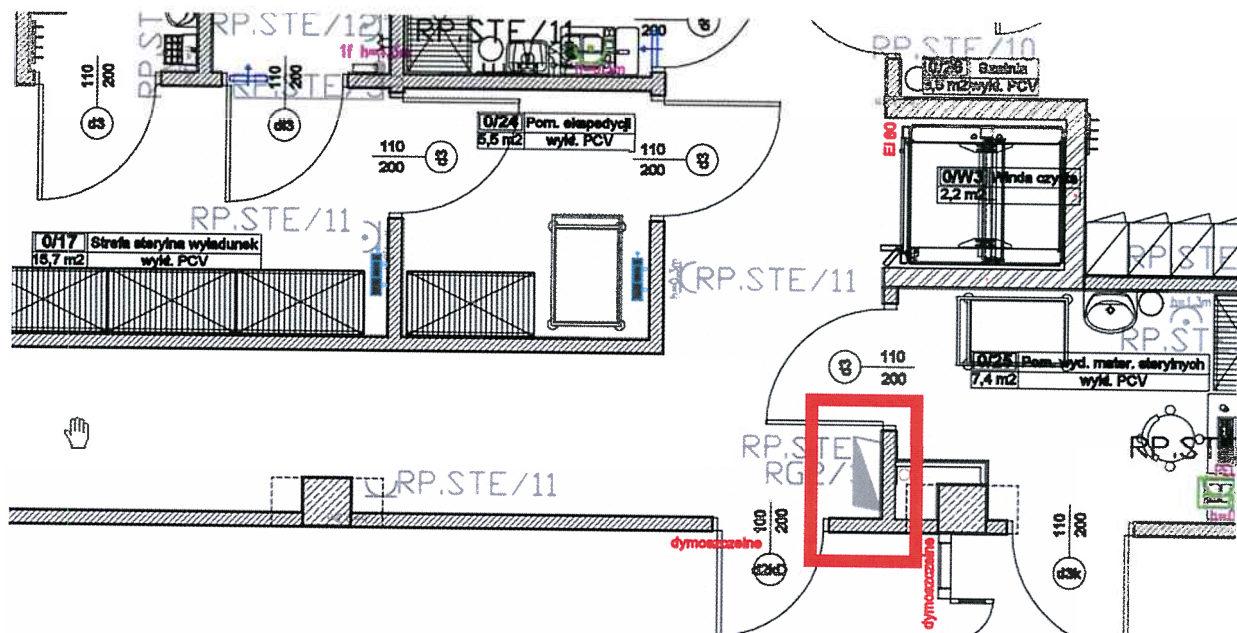
SP ZOZ MSWiA w Kielcach im. św. Jana Pawła II działając na podstawie art. 284 ust 2 ustawy Prawo zamówień publicznych z dnia 11 września 2019 r. (Dz. U. z 2022, poz. 1710 ze zm.), udziela wyjaśnień na następujące pytanie, zadane do wyżej wymienionego postępowania:

#### Pytanie 1

W związku z zamiarem przystąpienia do postępowania NR 02/TP/2023 prosimy o wyjaśnienie rozbieżności. Czy w zakres inwestycji wchodzi rozdzielnia RSUW i RP? Jeśli tak, to prosimy o zamieszczenie rysunków - schematów tych rozdzielni.

#### Odpowiedź:

Rozdzielnia jest już wykonana na obiekcie i jest usytuowana tak, jak na poniższej grafice:



Umieszczenie tablicy jest oznaczone czerwonym prostokątem.  
Zakres robót elektrycznych obejmuje podłączenie obwodów do istniejących rozdzielnic.

Z-S: DYREKTORA  
ds. administracyjno - gospodarczych  
SP ZOZ MSWiA w Kielcach  
im. św. Jana Pawła II  
.....  
(podpis osoby upoważnionej)