

OPIS POWIERZCHNI TERENU	utw.
NUMER DZIAŁKI	87/8

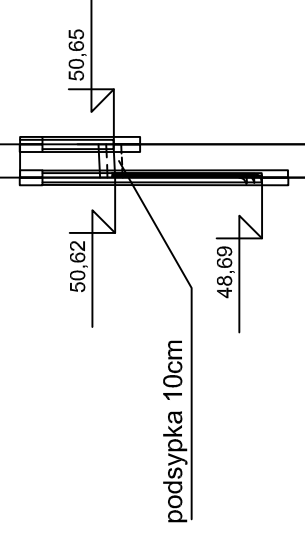
PRZYŁĄCZE KANALIZACJI SANITARNEJ

Węzeł: $S_{istn.} - S_{1.1}$

PODZIAŁKA 1:100/500

X=6508712.84
Y=5880462.24
K=58908712.00
L=890464.27

istn. studnia kaskadowa Ø1200
prof. studnia Ø1000
S1.1-S1.5, PVC-U, Ø160, rz. dna=50.77



[m] pp. = 45,00

RZĘDNA PROJEKTOWANEGO TERENU	51.89
RZĘDNA DŃA PROJ. RUROCIĄGU	50.62
ZAGŁĘBIENIE DŃA OD TERENU PROJ.	1.27
DŁUGOŚĆ ODCINKA	2,00
PROJ. SPADEK RUROCIĄGU, ODLEGŁOŚĆ	L=2,00
PROJ. ŚREDNICA NOMINALNA, MATERIAŁ	PVC-U, Ø160x4,7,
HEKTOMETR I ODLEGŁOŚCI	0

UWAGA:

1. Stan terenu pierwotnego należy odtworzyć. Przed przystąpieniem do realizacji projektowanej sieci, należy dokonać odkrycia istniejącego uzbrojenia terenu oraz skorygować rzeczywiste wartości rzędnych jego posadowienia.
2. Niniejszy rysunek należy rozpatrywać łącznie z rysunkami pozostałych projektowanych sieci. W razie stwierdzenia kolizji z projektowanym lub istniejącym uzbrojeniem terenu, należy poinformować o tym fakcie projektanta.

Gardenia Sport Sp. z o.o. ul. Kobiucka 13 02-699 Warszawa tel: (+48) 22 836 67 33 e-mail: biuro@gardenia.pl	PROJEKTANT: Budowa Akademickiego Centrum Sportu – etap 2 Politechniki Bydgoskiej im. Jana i J. ędrzeja Śniadeckich w Bydgoszczy wraz z infrastrukturą techniczną na dz. o nr ew. 86/5 w obr. nr 337 przy Al. prof. S. Kaliskiego 7 w Bydgoszczy.	TYTUŁ RYSUNKU: PROFIL PODŁUŻNY - PRZYŁĄCZE KS	
		NR RYS.	DATA
		S02	20230601
		SKALA 1:100/500	

PROJEKTANT:	mgr inż. Łukasz Barmaś nr upr. KUP/0048/POOS/14 w specjalności instalacyjnej do projektowania bez ograniczeń
SPRAWDZAJĄCY:	mgr inż. Paweł Zięzio nr upr. KUP/0072/PWB5/17 w specjalności instalacyjnej do projektowania bez ograniczeń