

GKOS.271.13.2024

Gostyń, 07.06.2024 r.

<https://platformazakupowa.pl/transakcja/919409>

Do
Wszystkich Wykonawców

Dotyczy: „Modernizacja systemu oświetlenia drogowego na terenie gminy Gostyń – etap I”.

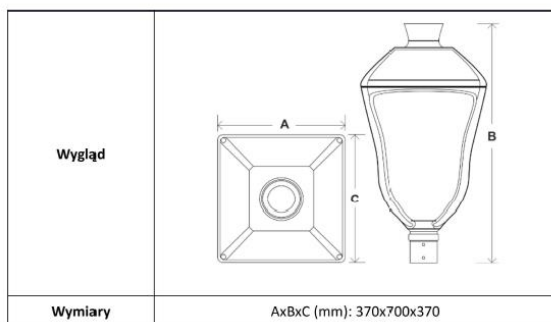
Działając na podstawie art. 284 ustawy z dnia 11 września 2019 r. – Prawo zamówień publicznych (t. j. Dz. U. z 2023 r. poz. 1605 ze zm.; zwana dalej: PZP), Zamawiający przekazuje poniżej treść zapytań, które wpłynęły do Zamawiającego wraz z wyjaśnieniami:

Pytanie nr 1: W związku ze zmianą specyfikacji technicznej dotyczącej opraw parkowych i ulicznych oraz wprowadzenia szeregu nowych wymogów, prosimy o dopuszczenie opraw parkowych w technologii jednokomorowej. We wcześniejszej specyfikacji Zamawiający nie wymagał parametru dwukomorowości i taka zamiana na kilka dni przed otwarciem ofert praktycznie powoduje ograniczenie uczciwej konkurencji. Jednocześnie informujemy, że w przypadku opraw LED nie ma większego znaczenia czy oprawa jest 1 czy 2 komorowa, albowiem oprawy te nie wymagają konserwacji źródeł światła/układów zasilających (w przeciwieństwie do opraw ze źródłami konwencjonalnymi, w których praktycznie 2,3 razy na dekadę należało wymienić lampę) i w praktyce raz zainstalowana oprawa pracuje do końca swej trwałości.

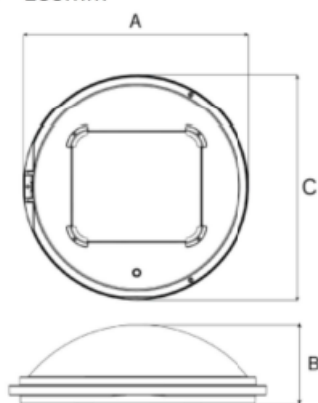
Odpowiedź: Zamawiający w sposób wystarczający określił wymogi dotyczące parametrów opraw w odpowiedzi na pytanie nr 8 w dniu 03.06.2024 r. i podtrzymuje te zapisy.

Pytanie nr 2: Wykonawca wnosi o zmianę SWZ w zakresie opisanych wymagań dla opraw, ponieważ wymagania te są całkowicie niezgodne z obowiązującymi ustawami i istotą Prawa Zamówień Publicznych. Wykonawca jest w stanie w sposób oczywisty w pełni udowodnić i zarzucić Zamawiającemu całkowitą bezkonkurencyjność i naruszenie w sposób jawny i wprost Ustawy Prawo Zamówień Publicznych, m. in. Art. 99, pkt. 4, zgodnie z którym „Przedmiotu zamówienia nie można opisywać w sposób, który mógłby utrudniać uczciwą konkurencję, w szczególności przez wskazanie znaków towarowych, patentów lub pochodzenia, źródła lub szczególnego procesu, który charakteryzuje produkty lub usługi dostarczane przez konkretnego wykonawcę, jeżeli mogłoby to doprowadzić do uprzywilejowania lub wyeliminowania niektórych wykonawców lub produktów.” Zgodnie z załącznikiem nr 1 do OPZ, Wykonawca wskazuje i podważa zapisy (zarówno dla opraw drogowych, jak i stylizowanych):

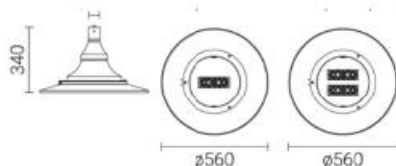
- „Wnętrze komory optycznej, komory elektrycznej oraz elementy oprawy (np. pokrywa, uchwyt montażowy) zabezpieczone przed korozją powłoką lakierniczą. Nie dopuszcza się surowego materiału.”
- „Trwałość strumienia światła oprawy mierzona parametrem L90B10 dla temperatury TC = 105°C min. 100 000h (zgodnie z IES LM-80 TM-21)”
- Narzucony przez Zamawiającego materiał wykonania klosza opraw stylizowanych i parkowych
- Liczne szczegółowe parametry opraw – zwłaszcza opraw parkowych i stylizowanych, które łącznie spełnia wyłącznie producent Schreder
- Wygląd, styl i wielkość oprawy zgodny z cechami wzorniczymi umieszczonymi poniżej. Dopuszczalna tolerancja wymiarów $\pm 10\%$ pod warunkiem zachowania proporcji oraz kształtu



A, C - 500mm
B - 160mm



Wymagany wygląd oprawy oraz wymiary.
Dopuszczalna tolerancja wymiarów $\pm 10\%$
pod warunkiem zachowania proporcji i
kształtu.



Klosz-przeźroczysty PMMA

Wykonawca zwraca uwagę, że powyższe zapisy, spełnia wyłącznie jeden producent oświetlenia na rynku – Schreder, co narusza całkowicie Ustawę PZP, Ustawę o zwalczaniu nieuczciwej konkurencji i podlega pod odpowiedzialność Zamawiającego z tytułu Ustawy Kodeks karny oraz KIO, stanowiąc rażące naruszenie przepisów prawa, wykazujących w sposób jawny i oczywisty znamiona przestępstwa, pod tytułem bezkonkurencyjnych zapisów, postępowania niezgodnego z interesem społecznym i wynikające z tego niegospodarności poczynań Zamawiającego. Zgodnie z licznymi wyrokami KIO, Zamawiającemu nie wolno w ten sposób formułować wymagań, jeżeli prowadzą one do całkowitego wyeliminowania konkurencji firmy Schreder z możliwości złożenia jednoznacznej i wiążącej oferty niepodlegającej odrzuceniu, spełniające wspólnie wszystkie zapisane wymagania.

Powołując się na część zapisanych wymagań, np. żaden producent nie jest w stanie spełnić wymagań opisanych tolerancją 10%, takich jak wymagania stawiane wymiarom opraw – takie zapisy stawiają producenta Schreder na

uprzywilejowanej lub wręcz monopolistycznej pozycji, bez żadnego uzasadnienia i poparcia istotnymi potrzebami Zamawiającego. W zasadzie, większość zapisów Zamawiającego jest albo nadmierna i nieuzasadniona oraz niemożliwa do uzasadnienia realnymi potrzebami, albo wskazuje na konkretnego producenta i jego technologię, wykazując bezkonkurencyjność, albo posiada tolerancje zapisów, w które jest w stanie zmieścić się jedynie i tak tylko jeden i ten sam producent oświetlenia – Schreder.

Wykonawca wzywa więc zgodnie z prawem Zamawiającego do zmiany SWZ, wymagań i zapisów, w sposób zapewniający odpowiednią i zgodną z ustawami konkurencyjność lub jeżeli Zamawiający nie zamierza zmienić zapisów, to wzywa się Zamawiającego do udowodnienia w sposób oczywisty i niepodważalny, że istnieje minimum 3 różnych producentów oświetlenia na rynku, którzy na ten moment są w stanie spełnić łącznie wszystkie zapisy i wymagania, w sposób niepodlegający odrzuceniu. W przeciwnym wypadku, wzywa się Zamawiającego do pełnego unieważnienia postępowania, ponieważ obarczone jest istotną wadą, uniemożliwiającą złożenie ważnych i niepodlegających odrzuceniu ofert w sposób zgodny z Ustawą PZP. W przypadku braku odpowiedniego działania Zamawiającego, zgodnego z powyższym, Wykonawca informuje, że zabezpieczył środki dowodowe celem przekazania do KIO oraz RIO, jako dowód przestępstwa ze strony Zamawiającego.

Odpowiedź: Zamawiający w sposób wyczerpujący określił parametry zastosowanych oprav z uwzględnieniem odpowiedzi w szczególności na pytanie nr 8 w dniu 03.06.2024 r.

Pytanie nr 3: - certyfiakat środowiskowy zgodny z normami ISO 14040 i ISO 14044 Wnioskujemy o odstąpienie przez Zamawiającego od wymogu deklaracji środowiskowej autoryzowanej przez instytucję zewnętrzną na podstawie norm 14040/14044, mając na uwadze fakt, że deklaracja środowiskowa jest obowiązkowa jedynie dla produktów budowlanych. Żądanie jej od dostawcy oprav oświetleniowych, które niewiele mają wspólnego z materiałami budowlanymi, jest bezpodstawne i stanowi podstawę do zarzutu ograniczania konkurencji.

Odpowiedź: Zamawiający podtrzymuje zapisy dotyczące certyfikatu środowiskowego zgodnego ze wskazanymi normami.