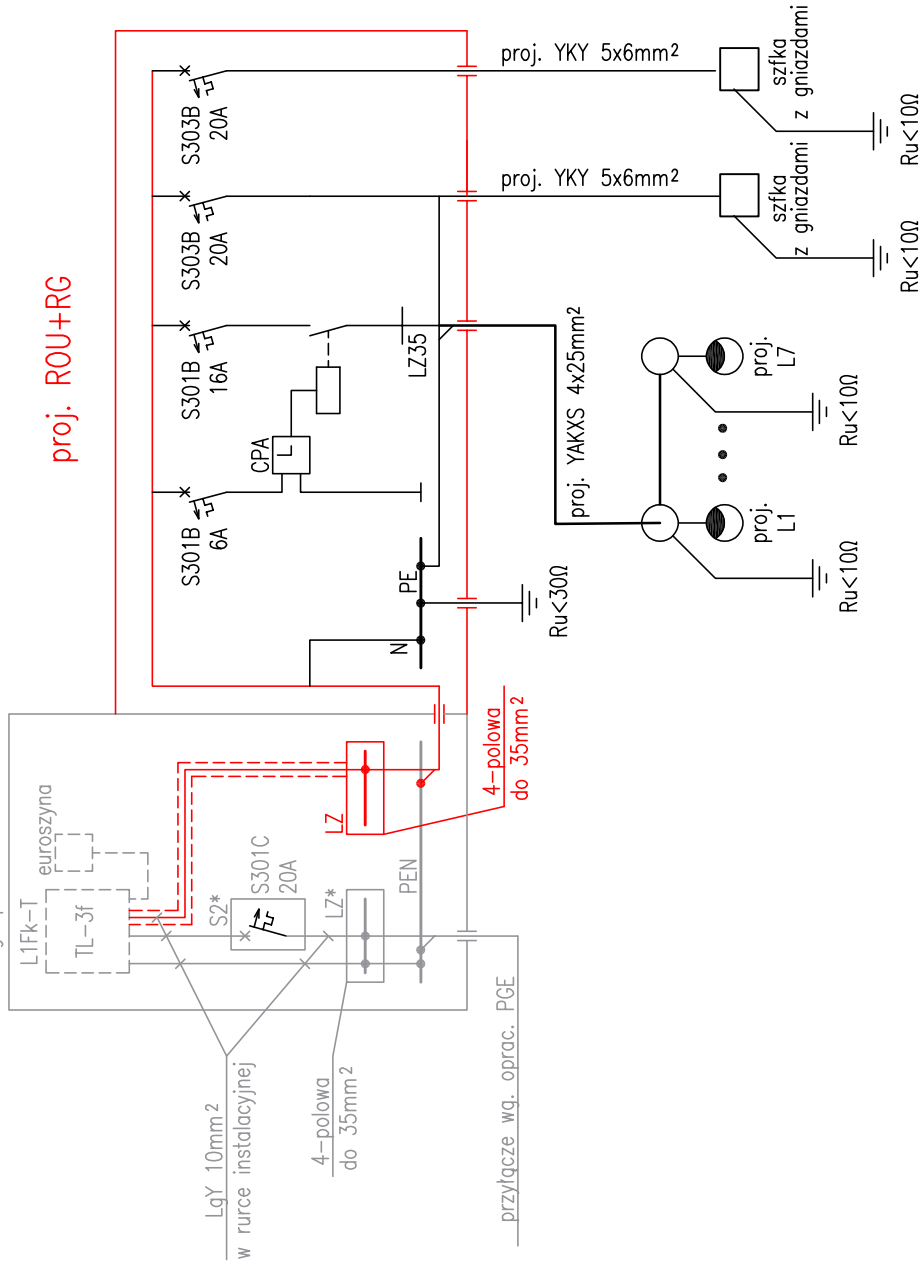
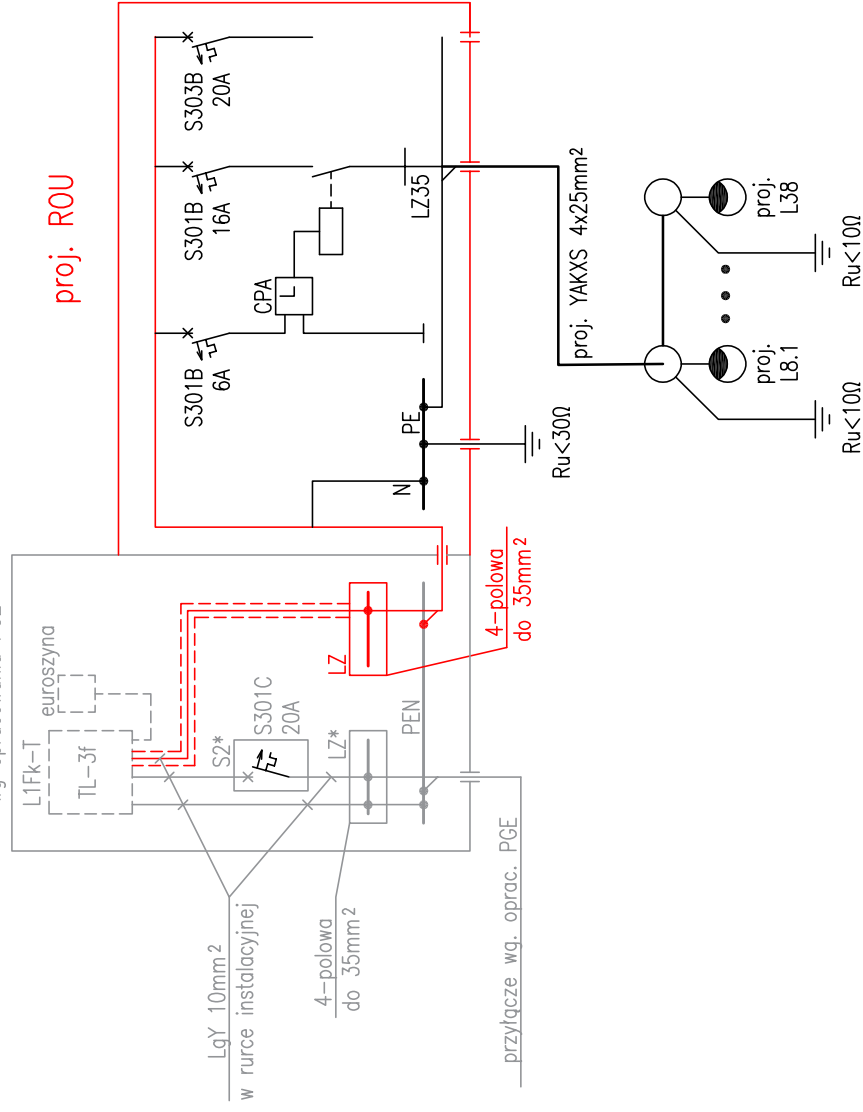


Szafka ZKP
wg opracowania PGE



Szafka ZKP
wg opracowania PGE



REW.	ZAKRES REWIZJI	DATA
TYTUŁ OPRACOWANIA		Zobowiązanie
Wykonanie kompletnej wielobranżowej dokumentacji projektowej zagospodarowania terenów przy zbiornikach wodnych w msc. Kaniów, Umer, Zachetmie – Etap I		
TYTUŁ PROJEKTU		
Projekt zagospodarowania terenu przy zbiorniku w miejscowości Umer		
INWESTOR		
 <p>Gmina Zagnańsk ul. Spacerowa 8 26-050 Zagnańsk</p>		
WYKONAWCA OPRACOWANIA		
<p>P.P.W. BIOPROJEKT Sp. z o.o. AL. ARMII KRAJOWEJ 22B/9 97-300 PIOTRKÓW TRYBUNALSKI</p> 		
ADRES DO KORESPONDENCJI		
97-300 Piotrków Tryb. ul. Armii Krajowej 22b/9 (044) 737-08-10 biuro@bioprojekt.pl www.bioprojekt.pl		
NR KONTRAKTU: -		
NR UMOWY: -		
DATA UMOWY: -		
ZESPÓŁ AUTORÓW		
IMIĘ I NAZWISKO	NR UPRAWNIENI	PODPIS
Andrzej Goszczyński	372/94/WL	
FAZA	OZNACZENIE FAZY	
PROJEKT WYKONAWCZY	PW	
TYTUŁ	OZNACZENIE COŚCI	
Zagospodarowanie terenu przy zbiorniku w msc. Umer	E	
TYTUŁ RYSUNKU	OZNACZENIE RYSUNKU SZCZEGÓLNE	
Schemat ideowy zasilania	E-02	
SKALA	NR RYSUNKU	REKAZA
1:500	PW-E-02	00
DATA		
2020.08		