

GKiI.271.13.2023

**Wszyscy Wykonawcy**

**Dotyczy postępowania: „Modernizacja infrastruktury kulturalnej w gminie Pcim”**

Na podstawie art. 284 ust. 2 i 6 ustawy z dnia 11 września 2019 r. Prawo Zamówień Publicznych (tj. Dz.U. 2023 r. poz. 1605) Zamawiający udziela odpowiedzi na zapytania Wykonawcy przesłane w dniach 18.12.2023- 16.01.2024r .

**Pytanie 1 :**

Proszę o wyjaśnienie czy syrena strażacka podlega wycenie? Jeśli tak, prosiłbym o udostępnienie parametrów.

**Odpowiedź:**

Wyposażenie w syrenę nie było brane pod uwagę, do wykorzystania jest aktualna syrena, konieczne jest jedynie jej zasilanie.

**Pytanie 2 :**

Proszę o podanie parametrów technicznych dla dźwigu osobowego, w który ma być wyposażony budynek.

**Odpowiedź:**

W projekcie przewidziano windę panoramiczną 5 przystankową z kabiną przeszkloną narożnie o udźwigu 1000kg, pozostałe ściany i sufit wykończone stalą nierdzewną. Ten typ windy jest dostosowany do przewozu osób niepełnosprawnych.

**Pytanie 3:**

Proszę o udostępnienie parametrów Projektora z obiektywem oraz ekranu projekcyjnego.

**Odpowiedź:**

Projektor przyjęto szacunkowo ze średniej półki, szczegóły do ustalenia z Inwestorem

**Pytanie 4:**

Proszę o udostępnienie informacji na temat ścianki mobilnej przesuwnej systemowej?

**Odpowiedź:**

Ścianę mobilną przyjęto w SYSTEMIE STANDARDOWYM LEKKIM z ręcznym przesuwaniem ,bez odporności ogniowej w wykończeniu okleiną drewnianą, mającym w sobie 2 moduły z drzwiami min. 90cm szczegóły do ustalenia z Inwestorem

**Pytanie 5:**

Proszę o informację czy zegar dworcowy podlega wycenie? Brak w przedmiarze.

**Odpowiedź:**

Zegar typu dworcowego – zegar ażurowy o średnicy 150cm,  
Napęd zegara ANB1.25-2.00 bez sekundnika, cyferblat montowany w dystansie 20mm od elewacji, oświetlenie LED neutral NW 4000K

**Pytanie 6:**

Czy napis „Dom Strażaka” podlega wycenie? Jeśli tak to prosiłbym o udostępnienie detalu napisu wraz z wymiarami.

**Odpowiedź:**

„ DOM STRAŻAKA” litery z blachy nierdzewnej o grubości 5mm malowanej na RAL 3000 odstawione na ok.5cm od lica ściany, podświetlone LED-ami w kolorze czerwonym. Wysokość liter – ok. 80cm.

**Pytanie 7:**

W SWZ punkt4.1 wymagane jest wyposażenie obiektu. Prosiłbym o informację, co wchodzi w skład wyposażenia obiektu, które podlega wycenie

**Odpowiedź:**

Wycenie podlegają elementy ujęte w dokumentacji kosztorysowej będącej załącznikiem do SWZ

**Pytanie 8:**

Zwracam się z prośbą o udostępnienie zestawienia drewna konstrukcyjnego na dach

**Odpowiedź:**

Rzut więźby i zestawienie drewna na dach rys. 105

**Pytanie 9:**

Czy w pomieszczeniach od -0.07 do-0.10; 0.07, 0.10; 0.11 do 1.07 do 1.12, 2.07 do 2.16, 3.05 należy wymienić posadzkę? Jeśli tak to jaki rodzaj posadzki należy uwzględnić przy wycenie.

**Odpowiedź:**

Z wymienionych pomieszczeń tylko w Sali Spotkań 1.12 przewidywana jest wymiana posadzki i jest to dębowy parkiet.

**Pytanie 10:**

Proszę o wyjaśnienie różnicy tonażu w zestawieniu stali zbrojeniowej (Rysunek nr.13-K) po obliczeniu ciężaru w zestawieniu znacząco się różni.

**Odpowiedź:**

Proszę o podanie gdzie występuje ta znacząca różnica tonażu na rys.13/K ponieważ w zestawieniu nie stwierdziliśmy pomyłki.

**Pytanie 11.**

Zwracam się z prośbą o zmianę zapisu w umowie § 11. Pkt 1 Wynagrodzenie płatne będzie w częściach: a) Transza I w wysokości co najmniej 50% wartości zamówienia, płatna po wykonaniu co najmniej 50% zakresu robót; b) Transza II płatna z po końcowym odbiorze przedmiotu umowy i wystawieniu faktury końcowej.(...) na 4 transze ze względu na dużą inflację na rynku oraz mając na uwadze wielkość zadania.

**Odpowiedź:**

Z uwagi na specyfikę projektu oraz otrzymanej promesy -zapisy pozostają bez zmian.

**Pytanie 12.**

Zwracam się z prośbą o zmianę zapisu w umowie § 13 pkt 2 *W przypadku nieterminowego wykonania przedmiotu umowy z winy Wykonawcy zapłaci on Zamawiającemu kary umowne w wysokości 0,5 % ceny brutto podanej w § 2 za każdy dzień zwłoki(...)* Kara umowna powinna mieć wysokość, która będzie odczuwalna w stopniu dyscyplinującym stronę umowy, a nie w stopniu prowadzącym do rażącego wzbogacenia jednej strony kosztem drugiej. Takie stanowisko zajęła też Krajowa Izba Odwoławcza w wyroku z dnia 04 września 2018r. (sygn.. akt KIO 1601/18), gdzie wskazane zostało, że: *„Zamawiający określił w umowie wiele przypadków, które mogą powodować naliczenie kar umownych. Jakkolwiek zasadne jest zabezpieczenie interesów Zamawiającego oraz należytego wykonania zamówienia to uregulowania dotyczące kar umownych nie mogą prowadzić do nieuzasadnionego wzbogacenia po stronie Zamawiającego czy naruszenia zasady proporcjonalności”* W związku z powyższym, proszę o zmniejszenie kar umownych na 0,2% ceny brutto za każdy dzień zwłoki.

**Odpowiedź:**

Zamawiający zapisy pozostawia bez zmian.

**Pytanie 13**

Proszę o podanie wartości dofinansowania z Promesy, którą Zamawiający dysponuje w danym zamówieniu.

**Odpowiedź:**

Wysokość środków z promesy to 4.491.000,00 zł.

**Pytanie 14**

Proszę o podanie wartości dofinansowania z Promesy, którą Zamawiający dysponuje w danym zamówieniu.

**Odpowiedź:**

Wysokość środków z promesy to 4.491.000,00 zł.

**Pytanie 15**

Proszę o wyjaśnienie czy Wykonawca sam może dodawać lub usuwać pozycję w załączonym przedmiarze robót.

**Odpowiedź:**

Nie może.

**Pytanie 16**

Proszę o wyjaśnienie czy wykonawca sam może zmieniać ilości obmiarowe w załączonym przedmiarze robót.

**Odpowiedź:**

Nie może.

**Pytanie 17**

Proszę o wyjaśnienie czy wyposażenie budynku wchodzi w zakres zamówienia. Jeśli tak, to proszę o uzupełnienie przedmiaru wraz z podaniem podstawowych parametrów podanego wyposażenia.

**Odpowiedź:**

Wycenie podlegają elementy ujęte w dokumentacji kosztorysowej będącej załącznikiem do SWZ

**Pytanie 18**

Proszę o wyjaśnienie z jakiego materiału mają być wykonane drzwi z zestawienia drzwi

wewnętrznych (rysunek nr 501) tj. drzwi DWZ, DW, DG, DW1, DW1S, DW2, DW3, DW4 i DW5, gdyż w projekcie nie podano. Jest to niezbędne w celu rzetelnej wyceny w/w zadania.

**Odpowiedź:**

DWZ to drzwi zewnętrzne ewakuacyjne z Sali Spotkań warstwowe ocieplone w okleinie HPL do budynków użyteczności publicznej  
DW, DW1, stalowe wewnętrzne o odporności ogniowej .  
DG garaż- stalowe wewnętrzne ocieplone o odporności ogniowej  
DW2, DW3, DW4 – warstwowe w okleinie HPL do budynków użyteczności publicznej  
DW5 – systemowe z płyt HPL

**Pytanie 19**

Proszę o podanie podstawowych parametrów parapetów wewnętrznych (grubości,

szerokości oraz koloru), gdyż w projekcie nie podano. Jest to niezbędne w celu rzetelnej

wyceny w/w zadania.

**Odpowiedź:**

Parapety wewnętrzne MDF kolor antracytowy  
Grubość 22mm  
Szerokość 40cm

**Pytanie 20**

Brak w przedmiarze robót gruntowanie pod malowanie ścian u sufitów. Proszę o uzupełnienie przedmiaru.

**Odpowiedź:**

Przyjąć do wyceny gruntowanie ścian – 2574,3 m<sup>2</sup>  
I gruntowanie sufitów GK 1171,7 m<sup>2</sup>

**Pytanie 21**

Brak w przedmiarze robót malowania istniejących wrót garażowych na kolor antracytowych. Proszę o uzupełnienie przedmiaru o prace związane z malowaniem podanych wrót.

**Odpowiedź:**

Przyjąć do wyceny malowanie wrót garażowych na kolor antracytowy – 36,72 m<sup>2</sup>

**Pytanie 22**

Brak w przedmiarze robót dostawy i montażu zegara dworcowego typu PKP-Az-1 Podświetlanego na ścianie klatki. Proszę o uzupełnienie przedmiaru o brakujący zegar.

**Odpowiedź:**

Zegar typu dworcowego – zegar ażurowy o średnicy 150cm,  
Napęd zegara ANB1.25-2.00 bez sekundnika, cyferblat montowany w dystansie 20mm od elewacji, oświetlenie LED neutral NW 4000K

**Pytanie 23**

Brak w przedmiarze robót izolacji pomieszczeń wilgotnych w postaci folii w płynie. Proszę o uzupełnienie przedmiaru o brakującą izolację.

**Odpowiedź:**

Do wyceny przyjąć izolację pomieszczeń wilgotnych folią w płynie pow. - 54 m<sup>2</sup>

#### **Pytanie 24**

Brak w przedmiarze robót dostawy i montażu wycieraczek. Proszę o uzupełnienie przedmiaru o brakujące wycieraczki.

#### **Odpowiedź:**

Do wyceny przyjąć dwie wycieraczki:

- wycieraczka przed wejściem głównym na spoczniku przed drzwiami 60x90cm systemowa zewnętrzna z gumowymi i szczotkowymi wkładami czyszczącymi osadzonymi w profilach aluminiowych
- wycieraczka przed wejściem w poziomie piwnicy przed drzwiami 90x90cm systemowa zewnętrzna z gumowymi i szczotkowymi wkładami czyszczącymi osadzonymi w profilach aluminiowych

#### **Pytanie 25**

Proszę o wyjaśnienie czy dostawa i montaż syreny strażackiej wchodzi w zakres zamówienia. Jeśli tak to proszę o podanie podstawowych parametrów podanej syreny. Jest to niezbędne w celu rzetelnej wyceny w/w zadania.

#### **Odpowiedź:**

Wyposażenie w syrenę nie było brane pod uwagę, do wykorzystania jest aktualna syrena, konieczne jest jedynie jej zasilanie – istniejące

#### **Pytanie 26**

Brak schematu rozdzielnic biblioteki. Proszę o zamieszczenie brakującego schematu. Jest to niezbędne w celu rzetelnej wyceny w/w zadania.

#### **Odpowiedź:**

Do wyceny proszę przyjąć zgodnie z punktem 7 przedmiaru robót. Szczegółowy schemat opracować należy na etapie projektu wykonawczego-warsztatowego.

#### **Pytanie 27**

Brak schematu rozdzielnic kotłowni RK. Proszę o zamieszczenie brakującego schematu. Jest to niezbędne w celu rzetelnej wyceny w/w zadania.

#### **Odpowiedź:**

Do wyceny proszę przyjąć zgodnie z punktem 6 przedmiaru robót. Szczegółowy schemat opracować należy na etapie projektu wykonawczego-warsztatowego.

#### **Pytanie 28**

Brak schematu rozdzielnic biur na III piętrze. Proszę o zamieszczenie brakującego schematu. Jest to niezbędne w celu rzetelnej wyceny w/w zadania.

#### **Odpowiedź:**

W obiekcie nie ma biur. Na III piętrze jest biblioteka- odpowiedź w pkt.13. Na II piętrze są pomieszczenia domu kultury. Przewidzieć domontowanie zabezpieczeń dla klimatyzacji (zgodnie z DTR zastosowanych urządzeń). Oprawy oświetleniowe zasilić z istniejących obwodów.

### **Pytanie 29**

Brak schematu wyłącznika kotłowni. Proszę o zamieszczenie brakującego schematu wyłącznika kotłowni. Jest to niezbędne w celu rzetelnej wyceny w/w zadania.

### **Odpowiedź:**

Wyłącznik kotłowni jest łącznikiem bezpośrednim w obudowie. Zastosować standardowy dostępny w handlu. Do wyceny przyjąć zgodnie z pkt. 8 przedmiaru robót.

### **Pytanie 30**

Brak schematu skrzynki licznikowej. Proszę o zamieszczenie brakującego schematu skrzynki licznikowej. Jest to niezbędne w celu rzetelnej wyceny w/w zadania.

### **Odpowiedź:**

Schemat skrzynki licznikowej dla standardu układu pomiarowego bezpośredniego TAURON, wg pkt. 9 przedmiaru robót.

### **Pytanie 31**

Brak w przedmiarze robót wykonania okładziny schodów wewnętrznych z płytek ceramicznych. Proszę o uzupełnienie przedmiaru. Jest to niezbędne w celu rzetelnej wyceny w/w zadania.

### **Odpowiedź:**

Okładzina schodów wewnętrznych w przedmiarze jest w pozycji 149,150

### **Pytanie 32**

Według opisu do projektu architektury ściany klatki schodowej i szybu windowego należy ocieplić płytami styropianowymi EPS gr. 20 cm oraz wykończyć płytką klinkierową. Jednakże według przedmiaru styropian występuje tylko w pozycji 188 i jest wykończony tynkiem silikonowym, według przedmiaru płytki klinkierowe mają być ułożone na płytach z wełny mineralnej. W związku z tym proszę o korektę przedmiaru zgodnie z projektem. Jest to niezbędne w celu rzetelnej wyceny w/w zadania.

### **Odpowiedź:**

Projekt przewiduje wełnę mineralną twardą pod płytkami w strefie wejścia piwnic na ścianie szybu pod daszkiem i pomiędzy drzwiami wejściowymi, a oknem klatki schodowej pod daszkiem. Oraz na ścianach wokół wejścia głównego na parterze.

### **Pytanie 33**

W opisie do projektu architektury podano „strop na bibliotekę wymieniony na lekki o konstrukcji stalowej z żelbetową płytą gr. 6cm na szalunku traconym z blachy trapezowej T20, ocieplony 20 cm wełną mineralną zabezpieczoną od góry folią paroprzepuszczalną wg. proj. konstrukcji. Od spodu zabezpieczony płytami ognioodpornymi na ruszcie systemowym.”. Jednakże brak w przedmiarze robót prac związanych z wykonaniem stropu nad biblioteki (konstrukcja stalowa, płyta żelbetowa gr. 6 cm na szalunku traconym z blachy T20, wełna mineralna gr. 20 cm, folia paroprzepuszczalna, płyty ognioodporne od spodu). Proszę o uzupełnienie przedmiaru.

**Odpowiedź:**

Rozwiązanie u konstruktora rys.6K i na rysunkach architektury.  
Konstrukcja stropu żelbetowa i blacha trapezowa nad Biblioteką ujęta w poz. 56,57 przedmiaru robót, a ocieplenie z wełny 20 cm i folia w poz. 139,140 przedmiaru.  
Przyjąć do wyceny 127 m<sup>2</sup> okładzin z płyt ognioodpornych na ruszcie systemowym.

**Pytanie 34**

Brak w przedmiarze robót ułożenia styropianu akustycznego posadzkowego na III. Piętrze. Proszę o uzupełnienie przedmiaru.

**Odpowiedź:**

poz. przedmiaru 176

**Pytanie 35**

Brak w przedmiarze robót ułożenia posadzki z parkietu dębowego na III Piętrze. Proszę o uzupełnienie przedmiaru.

**Odpowiedź:**

poz. przedmiaru 178

**Pytanie 36**

Brak w przedmiarze robót ułożenia folii pod styropian na III Piętrze. Proszę o uzupełnienie przedmiaru.

**Odpowiedź:**

poz. przedmiaru 175

**Pytanie 37**

Brak w przedmiarze robót wykonania wylewki gr. 6 cm na III Piętrze. Proszę o uzupełnienie przedmiaru.

**Odpowiedź:**

poz. przedmiaru 175

**Pytanie 38**

Brak w przedmiarze robót przebudowy przyłącza wody do budynku. Proszę o uzupełnienie przedmiaru.

**Odpowiedź:**



przebudowa przyłącza wody - Ujęto szacunkowo w poz. 249 przedmiaru rob. Budowlanych

**Pytanie 39**

Według projektu (rysunek 511) schody zewnętrzne wejściowe należy obłożyć kamieniem. Proszę o podaniem gatunku oraz grubości kamienia, którym należy obłożyć podane schody.

**Odpowiedź:**

Do obłożenia schodów przyjęto granit płomieniowany o grubości 3cm.

**Pytanie 40**

Brak w przedmiarze robót obłożenia schodów zewnętrznych wejściowych (rys. 511) kamieniem. Proszę o uzupełnienie przedmiaru o prace związane z obłożeniem podanych schodów kamieniem.

**Odpowiedź:**

Przyjąć do wyceny 12 m2 okładziny granitowej.

**Pytanie 41**

Brak w przedmiarze robót wykonania obudowy syren z żaluzji systemowych aluminiowych w kolorze antracytowych. Proszę o uzupełnienie przedmiaru.

**Odpowiedź:**

Ujęto w poz. 196 przedmiaru.

**Pytanie 42**

Brak w przedmiarze robót dostawy i montażu schodów wewnętrznych stalowych zabezpieczonych do RI60. Proszę o uzupełnienie przedmiaru.

**Odpowiedź:**

Schody stalowe wewnętrzne istniejące wymagają jedynie zabezpieczenia do RI60 ( biblioteka, dom kultury, garaż )

**Pytanie 43**

Brak w przedmiarze robót dostawy i montażu kłapy dymowej FSR 134x78 w ilości 2 szt. Proszę o uzupełnienie przedmiaru.

**Odpowiedź:**

Ująć w wycenie dostawa i montaż kłapy dymowej FSR 134x78 w ilości 2 szt rys. 509

**Pytanie 44**

Brak w przedmiarze robót dostawy i montażu balustrady na parkingu przy wejściu do garażu. Proszę o uzupełnienie przedmiaru.

**Odpowiedź:**

Ujęto w poz. 306 przedmiaru i rys 507

**Pytanie 45**

Brak w przedmiarze robót dostawy i montażu balustrady na parkingu przy wejściu. Proszę o uzupełnienie przedmiaru.

**Odpowiedź:**

Ujęto w poz. 305 przedmiaru i rys 508

**Pytanie 46**

Brak w przedmiarze robót drabiny do wyłazu dachowego. Proszę o uzupełnienie przedmiaru. o

**Odpowiedź:**

Przyjąć do wyceny dostawa i montaż drabiny do wyłazu dachowego – 1 kpl rys 509

**Pytanie 47**

Brak w przedmiarze robót rozebrania zewnętrznej klatki ewakuacyjnej. Proszę o uzupełnienie przedmiaru. o

**Odpowiedź:**

Ujęto w poz. 237 rozbiórka schodów ewakuacyjnych

**Pytanie 48**

W projekcie podano „Beton posadzkowy B25/C30 W8” - proszę o wskazanie gdzie konkretnie ma być zastosowany podany beton wraz ze wskazaniem pozycji przedmiarowej

**Odpowiedź:**

Beton posadzkowy B25/C30 W8 opisany na rys. konstrukcji, powinien być zastosowany w płycie fundamentowej, ścianach klatki schodowej i szybu windowego do poziomu parteru +-0,00 i posadźce przyziemia ze względu na potencjalną możliwość zalewania poziomem „100 letniej wody powodziowej”

**Pytanie 49**

Proszę o podanie materiału wykonania balustrady przy rampie dla niepełnosprawnych, gdyż w projekcie nie podano. Jest to niezbędne w celu rzetelnej wyceny w/w zadania.

**Odpowiedź:**

Balustrada przy rampie dla niepełnosprawnych wykonana ze stali nierdzewnej malowana na kolor antracytowy rys. 508

**Pytanie 50**

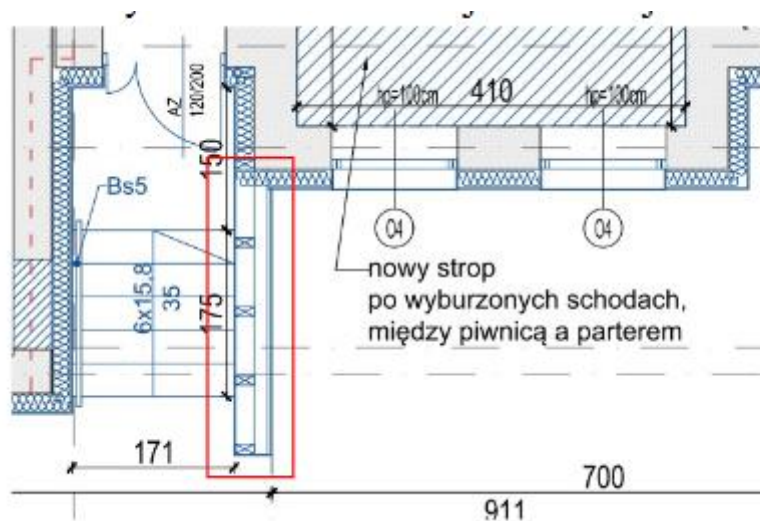
Brak w przedmiarze robót wykonania ścian osłonowych garaży w osi 1 i osi 2. Proszę o uzupełnienie przedmiaru o prace związane z wykonaniem podanych ścian osłonowych. Jest to niezbędne w celu rzetelnej wyceny w/w zadania.

**Odpowiedź:**

Wycenić jako kalk. ind. - wykonania ścian osłonowych garaży w osi 1 wg rys konstrukcji 10-K poz.24A (w osi 2 nie ma ściany osłonowej)

**Pytanie 51**

Brak w przedmiarze robót wykonania zaznaczonej konstrukcji:



Proszę o uzupełnienie przedmiaru o prace związane z wykonaniem podanej konstrukcji.

Jest to niezbędne w celu rzetelnej wyceny w/w zadania.

**Odpowiedź:**

Wycenić jako kalk. ind. - wykonania ścian osłonowych garaży wg rys konstrukcji 10-K poz.24

**Pytanie 52**

Na rysunkach elewacji podano „Okładzina cegła kolor-szary”. Jednakże według opisu do projektu architektury ma być ułożona płytką klinkierową w kolorze grafitowym. Proszę o wyjaśnienie czy do wyceny okładziny na elewację należy przyjąć cegłę (zgodnie z elewacjami) czy płytkę klinkierową (zgodnie z opisem). Jest to niezbędne w celu rzetelnej wyceny w/w zadania.

**Odpowiedź:**

Zapis Planu wymagał użycia nazwy szary – w projekcie przyjęto płytkę klinkierową typu LONG o wymiarach np. 490x52x14 w kolorze - szarym „melange”

### **Pytanie 53**

Brak w przedmiarze robót montażu płyty TRESPA w kolorze antracyt pomiędzy oknami. Proszę o uzupełnienie przedmiaru robót.

### **Odpowiedź:**

Należy przyjąć do wyceny jako kalk. ind. - montażu płyty TRESPA w kolorze antracyt pomiędzy oknami - 3 szt. w elewacji zachodniej i 9 szt. w elewacji wschodniej

### **Pytanie 54**

Brak w przedmiarze robót dostawy i montażu drzwi DWZ w ilości 1 szt. Proszę o uzupełnienie przedmiaru o brakujące drzwi.

### **Odpowiedź:**

Należy przyjąć do wyceny drzwi DWZ zewnętrzne ewakuacyjne z Sali Spotkań wg zestawienia warstwowe ocieplone w okleinie HPL do budynków użyteczności publicznej wg zestawienia rys. 501A

### **Pytanie 55**

Brak w przedmiarze robót dostawy i montażu drzwi DG w ilości 1 szt. Proszę o uzupełnienie przedmiaru o brakujące drzwi.

### **Odpowiedź:**

Należy przyjąć do wyceny drzwi DG garaż- stalowe wewnętrzne ocieplone wg zestawienia rys. 501A

### **Pytanie 56**

Brak w przedmiarze robót dostawy i montażu drzwi DW1S w ilości 1 szt. Proszę o uzupełnienie przedmiaru o brakujące drzwi.

### **Odpowiedź:**

Należy przyjąć do wyceny drzwi DW1 3 sztuki. wg zestawienia rys. 501A

### **Pytania 57**

#### **Pytania do przedmiaru „Roboty budowlane”:**

- 1) Poz. 45, 46 - W podanych pozycjach podano beton klasy B25/C20. Jednakże według projektu ściany mają być z betonu B25/C30 W8. Proszę o korektę pozycji zgodnie z projektem.

### **Odpowiedź:**

Poz.45,46 Do zmiany, konstruktor założył B25/C30 W8

- 2) Poz. 105 - W podanej pozycji podano drzwi DW1 z obmiarem  $1,02*2,05*18=37,60$  m<sup>2</sup>. Jednakże według projektu powinno być  $1,02*2,05*2=4,182$  m<sup>2</sup>. Proszę o korektę obmiaru w podanej pozycji.

**Odpowiedź:**

Poz. 105 Drzwi DW1 : 3szt zamiast 18

- 3) Poz. 106 - W podanej pozycji podano drzwi DW2 z obmiarem  $0,910*2,05*2=3,70$  m<sup>2</sup>. Jednakże według projektu powinno być  $1,02*2,05*13=27,183$  m<sup>2</sup>. Proszę o korektę obmiaru w podanej pozycji.

**Odpowiedź:**

Poz. 106 Drzwi DW2 : 14szt zamiast 2

- 4) Poz. 107 - W podanej pozycji podano drzwi DW3 z obmiarem  $0,91*2,05*7=13,10$  m<sup>2</sup>. Jednakże według projektu powinno być  $0,91*2,05*2=3,731$  m<sup>2</sup>. Proszę o korektę obmiaru w podanej pozycji.

**Odpowiedź:**

Poz. 107 Drzwi DW3 : 2szt zamiast 7

- 5) Poz. 108 - W podanej pozycji podano drzwi DW4 z obmiarem  $0,91*2,05*10=18,70$  m<sup>2</sup>. Jednakże według projektu powinno być  $0,91*2,05*7=13,059$  m<sup>2</sup>. Proszę o korektę obmiaru w podanej pozycji

**Odpowiedź:**

Poz. 108 Drzwi DW4 : 7szt zamiast 10

- 6) Poz. 108 - W podanej pozycji podano „Drzwi systemowe HPL w kolorze antracyt typ DW4”. Podane drzwi DW4 nie są drzwiami systemowymi HPL. W związku z tym proszę o zmianę opisu podanej pozycji na „Drzwi wewnętrzne płytowe z ościeżnicą w kolorze antracyt typ DW4”. Jest to niezbędne w celu rzetelnej wyceny w/w zadania.

**Odpowiedź:**

Poz. 108 drzwi DW4 są w montowane w ścianie, warstwowe w okleinie HPL do budynków użyteczności publicznej

- 7) Poz. 110 - 115 - W podanych pozycjach podano drewno klasy C24. Jednakże według projektu drewno ma mieć klasę C27. Proszę o wyjaśnienie czy więźbę dachową należy wykonać w klasie C24 czy C27.

**Odpowiedź:**

Poz. 110-115 Więżba dachowa w klasie drewna C27

- 8) Poz. 117 - W podanej pozycji podano wyłaz dachowy w ilości 1 szt.. Jednakże według rzutu dachu należy wykonać 2 wyłazy dachowe. Proszę o korektę obmiaru w podanej pozycji na 2 szt.

**Odpowiedź:**

Poz. 117 wyłaz dachowy jest tylko 1 szt rys.509

- 9) Poz. 187 - W podanej pozycji podano płytki klinkierowe o wymiarach 52x490x14 mm. Jednakże według projektu płytki są o wymiarach 468x40x10. Proszę o korektę pozycji zgodnie z projektem.

**Odpowiedź:**

Poz. 187 płytki mogą zostać jak w przedmiarze o wymiarach 490x52x14 w kolorze - szarym „melange” projekt jedynie informował że to ma być płytka LONG

- 10) Poz. 187 - W podanej pozycji podano płytki klinkierowe. Natomiast na rysunkach elewacji podano cegły. Proszę o wyjaśnienie czy do wyceny okładziny na elewację należy przyjąć płytkę klinkierową (zgodnie z opisem) czy cegłę (zgodnie z elewacjami). Jeśli cegłę to proszę o korektę podaje pozycji. Jest to niezbędne w celu rzetelnej wyceny w/w zadania.

**Odpowiedź:**

Poz. 187 Na elewacji jest opis cegła, płytka ma ją udawać, w zamierzeniu od początku były płytki.

- 11) Poz. 204 - W podanej pozycji podano „Przyklejenie płyt styrodurewych gr. 20 cm do ścian betonowych na zaprawie”. Jednakże według projektu ściany podziemne budynku należy ocieplić płytami XPS gr. 10 cm. Proszę o korektę opisu w podanej pozycji na „Przyklejenie płyt styrodurewych gr. 10 cm do ścian betonowych na zaprawie”.

**Odpowiedź:**

Poz. 204 Fundament jest szerszy od ściany dlatego tam zastosowano styrodurewe płyty gr. 10cm.

- 12) Poz. 211 - W podanej pozycji podano obmiar 2,50 mb. Jednakże według projektu powinno być 3,30 mb. Proszę o korektę obmiaru w podanej pozycji.

**Odpowiedź:**

Poz. 211 wielkość szklanego daszku 330cm rys. 508

- 13) Poz. 217 - W podanej pozycji podano tynk zwykły. Według projektu powinien być wykonany tynk gipsowy. Proszę o korektę podanej pozycji na tynk gipsowy.

**Odpowiedź:**

Poz. 217 tynk zwykły

- 14) Poz. 230 - W podanej pozycji podano „Ekran projekcyjny 200x300 cm”. Proszę o podanie podstawowych parametrów podanego ekranu. Jest to niezbędne w celu rzetelnej wyceny w/w zadania.

**Odpowiedź:**

Poz. 230 ekran 200x300 przyjęto szacunkowo ze średniej półki.

- 15) Poz. 231 - W podanej pozycji podano „Projektor z obiektywem”. Proszę o podanie podstawowych parametrów podanego projektora z obiektywem. Jest to niezbędne w celu rzetelnej wyceny w/w zadania.

**Odpowiedź:**

Poz. 231 projektor przyjęto szacunkowo ze średniej półki.

- 16) Poz. 233 - W podanej pozycji podano ścianki mobilne przesuwne. Proszę o podanie podstawowych parametrów podanej ścianki:
- sposobu otwierania (np. otwierana ręcznie czy półautomatycznie),
  - parametry akustyczne (np. ścianka zwykła czy akustyczna, jeśli akustyczna to ile dB),
  - odporność ogniowa,
  - materiał wykończenia.

**Odpowiedź:**

Poz. 233 ścianę mobilną przyjęto w SYSTEMIE STANDARDOWYM LEKKIM z ręcznym przesuwaniem ,bez odporności ogniowej w wykończeniu okleiną drewnianą, mającym w sobie 2 moduły z drzwiami min. 90cm

- 17) Poz. 252, 274, 284, 297 - W podanych pozycjach podany wywozy ziemi. Jednakże brak pozycji dotyczących opłaty za utylizację ziemia. Proszę o uzupełnienie przedmiaru.

**Odpowiedź:**

Poz. 252, 274,284,297 Przyjąć jako kalk. ind utylizację ziemi z wykopu z ww. pozycji ilość 217+39+27,5+12,8 m<sup>3</sup>

- 18) Poz. 260 - Proszę o podanie wysokości ekokraty.

**Odpowiedź:**

Poz. 260 wysokość ekokraty = 5cm

- 19) Poz. 310 - Proszę o podanie gatunku oraz wysokości krzewu jaki należy wycenić w podanej pozycji, gdyż w projekcie nie podano. Jest to niezbędne w celu rzetelnej wyceny w/w zadania.

**Odpowiedź:**

310 gatunki drzew i krzewów do ustalenia z inwestorem

- 20) Poz. 311 - Proszę o podanie gatunku oraz wysokości drzew jakie należy wycenić w podanej pozycji, gdyż w projekcie nie podano. Jest to niezbędne w celu rzetelnej wyceny w/w zadania.

**Odpowiedź:**

311 gatunki drzew i krzewów do ustalenia z inwestorem

**Pytania 58**

**Pytania do przedmiaru „Instalacje elektryczne”:**

- 1) Poz. 2 - W podanej pozycji podano złącze kablowe ZK3a-X. Proszę o zamieszczenie schematy podane złącza.

**Odpowiedź:**

Schemat proszę przyjąć zgodny z obowiązującym standardem Tauron

- 2) Poz. 3 - W pozycji podano Przeciwożarowy wyłącznik prądu. Proszę o zamieszczenie schematu podanego przeciwparowego wyłącznika prądu.

**Odpowiedź:**

Proszę zastosować typowy przeciwpożarowy wyłącznik prądu z certyfikatem CNBOP 250A, z przyciskami sterowniczymi i lampkami w komplecie. **Wykonanie zewnętrzne.**

- 3) Poz. 71 - W podanej pozycji podano „Uchwyt do drutu j.w. kotwiony w ścianie” w ilości 70,00 m. Jednakże podana podstawa KNR dotyczy „Montaż przewodów odprowadzających instalacji odgromowej na budynkach na kołkach wstrzeliwanych - pręt o śr. do 10 mm”. W związku z tym proszę o korektę opisu w podanej pozycji zgodnie z podstawą KNR na dotyczy „Montaż przewodów odprowadzających instalacji odgromowej na budynkach na kołkach wstrzeliwanych - pręt o śr. do 10 mm”.

**Odpowiedź:**

Poz. 71 KNR 508/607/6 Montaż przewodów odprowadzających instalacji odgromowej na budynkach na kołkach wstrzeliwanych - pręt o śr. do 10 mm , uściślenie opisu dot. Poz. 71 przedmiaru rob. elektrycznych

- 4) Poz. 88 - W podanej pozycji podano „Oprawa parkowa 5000lm, 4000K,IP54, 27W na słupie aluminiowym”. Jednakże w projekcie instalacji elektrycznych podano „Oprawa parkowa 4000lm, 4000K,IP54”. Proszę o korektę podanej



pozycji zgodnie z projektem.

**Odpowiedź:**

Proszę przyjąć zgodnie z projektem.

- 5) Poz. 91 - W podanej pozycji podano „Oprawa ścienna – naświetlacz 3000lm,4000K,IP5419W”. Jednakże w projekcie instalacji elektrycznych podano „Naświetlacz LED, 4000 lm, 4000K, IP54, montaż naścienny h=4m”. Proszę korektę podanej pozycji zgodnie z projektem

**Odpowiedź:**

Proszę przyjąć zgodnie z projektem.

---

**Pytanie 59**

Brak w przedmiarze robót wykończenia muru oporowego. Proszę o uzupełnienie przedmiaru wraz z podaniem czym należy go wykończyć.

**Odpowiedź:**

Mur oporowy istniejący na elewacji południowej wykończony płytką klinkierową typu LONG o wymiarach np. 490x52x14 w kolorze - szarym „melange”

Przyjąć do wyceny jako kalk.ind. – 19,5 m2 obłożenia płytką jw.

**Pytanie 60**

Brak w załączonej dokumentacji technicznej projektu konstrukcji stalowej szybu windowego. Proszę o zamieszczenie brakującego projektu. Jest to niezbędne w celu rzetelnej wyceny w/w zadania.

**Odpowiedź:**

Projekt konstrukcji stalowej jest ujęty w części opisowej w poz. 19

W projekcie nietypową konstrukcją szybu przyjęto jako mieszaną żelbetowo – stalową gdzie poz.19 przyjęto słup stalowy jako rurę kwadratową giętą RK120x120x5mm ze stali St3S usztywnioną poziomo ryglami stalowymi RP100x50x5w w rozstawie co max 190cm, połączonymi przez spawanie spoinami pachwinowymi 3,5mm po obwodzie styku elementów. Rygle spawane również do analogicznych kwadratowych rur pionowych przy ścianach żelbetowych mocowanych do nich kotwami stalowymi M16 w rozstawie pionowym co 1,0m. podstawę słupa oraz jego głowicę stanowią będą stalowe blachy 200x200x12mm spawane do słupa oraz zakotwione przy pomocy 4 kotew M16 zarówno do zwieńczenia nadszybia jaki do muru fundamentowego podszybia dźwigu. Wymiary poziome rozstawu słupów oraz rygli poziomych należy przyjąć po uzyskaniu zapewnienia dostarczenia zamówionego typu dźwigu i uzgodnieniu z jego dostawcą oraz projektantami.

**Pytanie 61**

Brak w załączonej dokumentacji projektowej zestawienie stali profilowej dla konstrukcji stalowej szybu windowego. Proszę o zamieszczenie brakującego zestawienia. Jest to niezbędne w celu rzetelnej wyceny w/w zadania.

### **Odpowiedź:**

Konstrukcję stalową szybu windowego można odczytać na rys. 9-K, z uwagi na konieczność dostosowania tej konstrukcji do windy docelowej wybranej do realizacji na podstawie wytycznych technicznych windy nie wykonano zestawienia. Rozpoczęcie wykonywania szybu dźwigowego należy poprzedzić wykonaniem przez wykonawcę projektu warsztatowego szybu, który należy bezwzględnie uzależnić od dostarczenia na budowę dokumentacji techniczno-ruchowej zamówionego i dostarczanego dźwigu i porównać z propozycją szybu w projekcie technicznym oraz uzgodnić z producentem dźwigu w celu uniknięcia konieczności ewentualnych przeróbek po wykonaniu konstrukcji szybu dźwigowego.

### **Pytanie 62**

Brak w załączonej dokumentacji projektowej zestawienia stali projektowej stropu nad biblioteką. Proszę o zamieszczenie brakującego zestawienia. Jest to niezbędne w celu rzetelnej wyceny w/w zadania.

### **Odpowiedź:**

Ilość stali dla stropu nad biblioteką można odczytać na rys. 6-K, 9-K, 11-K z uwagi na konieczność dostosowania tej konstrukcji do docelowych wymiarów nie wykonano zestawienia. Na rysunku rzutu stropu pod biblioteką każda belka stalowa jest dokładnie opisana oraz podana jej dokładna długość zestawcza – zestawienia stali wraz z nadprożami stalowymi na rys. 14/K

### **Pytanie 63**

Proszę o podanie podstawowych parametrów ścianek systemowych w sanitariatach (materiał wykonania, grubość, kolor itp.).

### **Odpowiedź:**

Ścianki działowe, drzwi oraz przymyki wykonane z płyty HPL o grubości 18 mm, dwustronnie melaminowanej, w kolorze antracytu. Profil usztywniający przednią ścianę ukryty za linią frontu (niewidoczny od zewnątrz). Elementy nośne systemu łączone są ze sobą profilami z aluminium anodowanego. Ścianki działowe oraz przymyki boczne przymocowane do ścian za pomocą profili aluminiowych anodowanych. Konstrukcja wsparta na systemowych nóżkach. Wszystkie krawędzie, które nie są zamknięte profilami aluminiowymi, są zabezpieczone listwą PCV o grubości 2 mm. Drzwi wyposażone w trzy zawiasy samodomykające – grawitacyjne, pochwyt oraz blokadę z możliwością awaryjnego otwarcia i wskaźnikiem stanu „wolne-zajęte”. Okucia ze stali nierdzewnej. Całkowita wysokość zabudowy: 2020 mm w tym nóżka 150 mm

### **Pytanie 64**

Brak w załączonej dokumentacji projektowej zestawienia więźby dachowej. Proszę o zamieszczenie brakującego zestawienia. Jest to niezbędne w celu rzetelnej wyceny w/w zadania.

**Odpowiedź:**

Zestawienia więźby dachowej rys. 511

**Pytanie 65**

Proszę o wyjaśnienie z czego należy wykonać ściany osłonowe w osi 1 i osi 2, gdyż w projekcie nie podano. Jest to niezbędne w celu rzetelnej wyceny w/w zadania.

**Odpowiedź:**

Wykonanie ścian osłonowych to poz. 24 i 24A i rys 10-K w projekcie konstrukcji

**Pytanie 66**

Brak w załączonej dokumentacji projektowej opisu technicznego do projektu zagospodarowania terenu. Proszę o zamieszczenie brakującego opisu.

**Odpowiedź:**

Opis do PZT jest w projekcie Architektoniczno – budowlanym.

**Pytanie 67**

Proszę o podanie rodzaju pokrycia dachowego nad klatką schodową, gdyż w projekcie nie podano. Jest to niezbędne w celu rzetelnej wyceny w/w zadania.

**Odpowiedź:**

Strop nad klatką schodową wymuszony jest zapisem planu wymagającym dachu dwuspadowego min.20°, dlatego jest hybrydowy: na płycie żelbetowej jest ocieplenie 20cm z wełny mineralnej, w przestrzeń pomiędzy ścianami attykowymi wpisana jest więźba dachowa krokwiowo-płatwiowa, pokryta płytą OSB 25mm, a dopiero na niej jest membrana dachowa wywinięta na ściany kolankowe pod obróbki blacharskie z dwoma odpływami

**Pytanie 68**

Proszę o podanie współczynnika lambda dla płyt styropianowych na elewacji, gdyż w projekcie nie podano. Jest to niezbędne w celu rzetelnej wyceny w/w zadania.

**Odpowiedź:**

Styropian fasada współczynniki lambda  $\leq 0,032$  [W/mK]

**Pytanie 69**

Proszę o podanie współczynnika lambda dla płyt z wełny mineralnej na elewacji, gdyż w projekcie nie podano. Jest to niezbędne w celu rzetelnej wyceny w/w zadania

**Odpowiedź:**

Wełna fasada współczynniki lambda  $\leq 0,036$  W/mK

### **Pytanie 70**

Proszę o podanie współczynnika lambda dla płyt styropianowych posadzkowych, gdyż w projekcie nie podano. Jest to niezbędne w celu rzetelnej wyceny w/w zadania.

### **Odpowiedź:**

Styropian podłoga współczynniki lambda  $\leq 0,036$  [W/mK]

### **Pytanie 71**

Brak w załączonej dokumentacji projektowej przekroji przez warstwy konstrukcyjne chodników, dróg i pochylni. Proszę o zamieszczenie brakujących przekroji. Jest to niezbędne w celu rzetelnej wyceny w/w zadania.

### **Odpowiedź:**

Warstwy konstrukcyjne chodników, pochylni i drogi

1. Droga dojazdowa ok. 13m x 5m = ok.80m<sup>2</sup> o nachyleniu 15%
  - 8cm – kostka BEHATON
  - 3cm – podsypka cementowo-piaskowa
  - 20cm – kruszywo stabilizowane mechanicznie 31,5/63mm
  - 30cm - kruszywo stabilizowane mechanicznie 80/150mm

Krawężnik: betonowy 15x25 na ławie betonowej
2. Chodnik i pochylnia : rys.401a
  - 6cm – kostka o kształcie cegły
  - 3cm – podsypka cementowo-piaskowa
  - 16cm – kruszywo stabilizowane mechanicznie C90/3
  - 5cm - podsypka z drobnego piasku
3. Ekokratka :
  - 5cm - ekokratka drogowa wypełniona ziemią 50x50x5
  - 30cm - podbudowa z kruszywa łamanego 31,5/63mm stabilizowanego mechanicznie
  - 40cm - warstwa podbudowy z kruszywa kamiennego 80/150mm stabilizowanego mechanicznie
  - geowłóknina wzmacniająco filtracyjna o wytrzymałości min. 84kN/m i wytrzymałości na przebicie CBR min. 14kN

### **Pytanie 72**

Według projektu konstrukcji szyb windy znajduje się w pozycjach 15-20. W projekcie konstrukcji brak pozycji konstrukcyjnych oznaczonych numerami 16, 18 i 19. Proszę o zamieszczenie brakujących pozycji konstrukcyjnych.

### **Odpowiedź:**

POZ.16 znajduje się na rys. przekrojowym przy poz.15. rys.12/K.

POZ.18 znajduje się na rys. przekrojowym przy poz.29. rys.13/K.

POZ.19 znajduje się na rys. przekrojowych szybu dźwigowego poz.17. rys.12/K, ze względów jak w punkcie 2-3 brak dokładnego zwymiarowania

i zestawienia do dyspozycji wykonawcy.

### **Pytanie 73**

W opisie do projektu podano „nad wejściem na pocztę systemowy ze szkła hartowanego na cięgnach ze stali nierdzewnej”. Jednakże w projekcie podano „Daszek szklany ze szkła bezpiecznego”. Proszę wyjaśnić czy do wyceny należy przyjąć daszek ze szkła hartowanego czy ze szkła bezpiecznego.

### **Odpowiedź:**

Daszek nad wejściem do poczty ma być ze szkła bezpiecznego.

### **Pytanie 74**

Proszę o podanie podstawowych parametrów płytek ściennych, gdyż w projekcie nie podano. Jest to niezbędne w celu rzetelnej wyceny w/w zadania.

### **Odpowiedź:**

płytki ścienne klinkierowe elewacyjne o wymiarach 490x52x14 w kolorze – ciemnoszarym „melange” płytką typu LONG

### **Pytanie 75**

Według opisu do projektu architektury pokrycie dachu i elewacji ma mieć kolor antracytowy. Jednakże według rysunków elewacji blacha na pokrycie dachu i elewacji ma mieć kolor szary. Proszę o wyjaśnienie czy do wyceny należy przyjąć kolor antracytowy czy szary.

### **Odpowiedź:**

pokrycie dachu i elewacji ma mieć kolor antracytowy.

### **Pytanie 76**

W opisie do projektu podano „Nad bramami wjazdowymi przewidziano napis „DOM STRAŻAKA” wycięty z blachy ze stali nierdzewnej, litery odstawione od płaszczyzny ściany podświetlone od tyłu, pomalowane na kolor RAL 3000”. Jednakże brak w dokumentacji technicznej projektu podanego napisu. W związku z tym proszę o zamieszczenie brakującego projektu oraz podanie podstawowych parametrów (czcionkę, wysokości liter, grubości blachy, gatunku blachy, rodzaj podświetlenia, kolor podświetlenia itp.). Jest to niezbędne w celu rzetelnej wyceny w/w zadania.

### **Odpowiedź:**

„ DOM STRAŻAKA” litery z blachy nierdzewnej o grubości 5mm malowanej na RAL 3000 odstawione na ok.5cm od lica ściany, podświetlone LED-ami w kolorze czerwonym. Wysokość liter – ok. 80cm.

### **Pytanie 77**

Brak w przedmiarze robót dostawy i montażu przycisku PWP1 i PWP2. Proszę o uzupełnienie przedmiaru o brakujące przyciski.

### **Odpowiedź:**

Proszę zastosować typowy przeciwpożarowy wyłącznik prądu z certyfikatem CNBOP 250A, z przyciskami sterowniczymi i lampkami w komplecie. Wykonanie zewnętrzne.

### **Pytanie 78**

W dokumentach przetargowych występują dwa sprzeczne opisy dźwigu do instalacji:

1. "W budynku przewidziano windę panoramiczną 5 przystankową z kabiną przeszkloną narożnie o udźwigu 1000kg."

2. "Parametry dźwigów

- wszystkie windy dostosowane do przewozu osób na łózkach oraz niepełnosprawnych na wózkach. Kabinę o wymiarach 1,4x2,4m oraz drzwi o szerokości min. 1,2m.

- wszystkie dźwigi osobowe o udźwigu 1600kg.

- ściany kabin oraz sufit wykończone ze stali nierdzewnej."

Proszę o doprecyzowanie opisu urządzenia, wymaganych parametrów i wymaganych funkcjonalności.

### **Odpowiedź:**

W projekcie przewidziano windę panoramiczną 5 przystankową z kabiną przeszkloną narożnie o udźwigu 1000kg, pozostałe ściany i sufit wykończone stalą nierdzewną. Drzwi nierdzewne. Posadzka wykończona gresem o strukturze kwarcu. Winda jest dostosowana do przewozu osób niepełnosprawnych.

### **Pytanie 79:**

#### **Pytania do przedmiaru robót instalacji elektrycznych:**

1) Poz. 51 - W podanej pozycji podano „Optyczna czujka dymu wraz z gniazdem wtykowym” z obmiarem 5 szt.. Jednakże według projektu jest 6 szt. Proszę o korektę obmiaru zgodnie z projektem.

### **Odpowiedź:**

Winno być 5 szt – błąd na schemacie, nie ma poziomego poddasza

### **Pytanie 80:**

#### **Pytania do przedmiaru robót:**

1) Poz. 121 - Proszę o podanie grubości blachy na rąbek stojący, gdyż w projekcie nie podano.

### **Odpowiedź:**

Grubość blachy powlekanej na rąbek 0,6 mm

- 2) Poz. 121 - W podanej pozycji „Pokrycie dachów blachą stalową ocynkowaną powlekaną na tzw. rąbek stojący, łączone za pomocą systemowych zatrzasków”. W podanej nazwie rąbek stojący łączony na zatrzask mamy dwa produkty. Pierwszy to blacha płaska na rąbek stojący a drugi to panel dachowy łączony na zatrzask tzw. „klik”. W związku z tym proszę o wyjaśnienie czy do wyceny należy przyjąć blachę na rąbek stojący czy panel dachowy łączony na zatrzask tzw. „klik”.

**Odpowiedź:**

Do wyceny należy przyjąć blachę na rąbek stojący

---

**Pytanie 81:**

W przesłanym dokumencie istnieje opis:

"W budynku przewidziano windę panoramiczną 5 przystankową z kabiną przeszkloną narożnie o udźwigu 1000kg." w STWiOR: "Parametry dźwigów

- wszystkie windy dostosowane do przewozu osób na łózkach oraz niepełnosprawnych na wózkach. Kabin o wymiarach 1,4x2,4m oraz drzwi o szerokości min.1,2m.

- wszystkie dźwigi osobowe o udźwigu 1600kg.

-ściany kabin oraz sufit wykończone ze stali nierdzewnej."

Proszę o doprecyzowanie parametrów technicznych urządzenia (udźwig lub wymagane wymiary kabiny - ew. informacja o dopasowaniu do wymiarów szybu 190cm x 245cm) wraz z podaniem standardu wykończenia (ilość przeszklonych ścian, wykończenie pozostałych ścian, wykończenie podłogi, sufitu kabiny oraz wymiary i wykończenie (stal nierdzewna, szkło w ramach) drzwi przystankowych i kabinowych; wykończenie elementów sterujących - panel sterowania w kabinie i na przystankach).

Dodatkowo proszę o informację czy dźwig ma posiadać jakąś ponad standardową funkcjonalność – np.

zabezpieczenie dostępu do dźwigu/poszczególnych przystanków na kartę/kluczyk, czy tylko spełniać wymagania dostępu dla osób niepełnosprawnych w budynku.

**Odpowiedź:**

W projekcie przewidziano windę panoramiczną 5 przystankową z kabiną przeszkloną narożnie o udźwigu 1000kg, pozostałe ściany i sufit wykończone stalą nierdzewną. Drzwi nierdzewne. Posadzka wykończona gresem o strukturze kwarcu. Winda jest dostosowana do przewozu osób niepełnosprawnych.

**Pytanie 82:**

Prosimy o przesłanie wytycznych dotyczących dostawy i montażu projektora wraz z wyposażeniem.

**Odpowiedź:**

projektor przyjęto szacunkowo ze średniej półki

**Pytanie 83:**

Czy dla w/w postępowania przetargowego istnieje oddzielne opracowanie dla branży teletechnicznej? Czy w zakres zamówienia wchodzi również roboty związane z branżą teletechniczną bądź telekomunikacyjną?

**Odpowiedź:**

Branża teletechniczna nie była przedmiotem projektu

**Pytanie 84:**

W przedmiarze brak:

**1) Klimatyzacja:**

- brak przedmiaru dla instalacji odprowadzenia skroplin
- brak przedmiaru dla pompek skroplin, syfonów
- brak przedmiaru dla okablowania instalacji sterowania oraz zasilania elektrycznego i właściwych zabezpieczeń

**Odpowiedź:**

Brakujące elementy zostały przedstawione na rysunku KL-03,

**2) Wentylacja:**

- a) brak przedmiaru dla zabezpieczeń p.poż-klapy przeciwpożarowe w projekcie brak zestawienia klap

**Odpowiedź:**

są rys. 509

Brakujące elementy zostały przedstawione na załączonych rysunkach WM-01, WM-02

Wskazano miejsca montażu klap ppoż.

Poziom -1:

1x RK150 Ø100

1x RK150 Ø125

1x RK150 Ø160

Poziom 0

2x RK150 Ø250

2x V370 200x400

2x V370 300x400

- b) nieścisłości w specyfikacji central wentylacyjnych przedmiaru w stosunku do projektu – w przedmiarze zastosowano nagrzewnice wodne – projekt przedstawia różne układy



**Odpowiedź:**

należy przyjąć zgodnie z przedmiarem

- c) brak projektu instalacji odprowadzenia skroplin w opisie zapisy wykluczające poprawność działania układu odprowadzenia skroplin bez poprawnego rozwiązania projektowego ( wysokość podnoszenia pompek skroplin)

**Odpowiedź:**

- Projekt techniczny nie jest projektem warsztatowym i nie musi zawierać opracowania graficznego instalacji odprowadzenia skroplin.

Należy dążyć do prowadzenia instalacji tak aby odprowadzenie skroplin odbywało się grawitacyjnie.

W załączeniu przedstawiono propozycję prowadzenia w/w instalacji.

- d) brak wskazania lokalizacji sterowników naściennych

**Odpowiedź:**

Wskazano lokalizację sterownika naściennego dla jednostek kasetonowych. Lokalizację należy uzgodnić z Inwestorem.

Jednostki ściennie będą sterowanie z wykorzystaniem pilotów.

Lokalizację sterowników central wentylacyjnych należy uzgodnić z Inwestorem.

- e) w opisie podano klapy i przejścia p.poż na rysunkach brak

**Odpowiedź:**

**Uzupełniono**

- f) urządzenie zewnętrzne proponuję wyposażyć w nagrzewnicę glikolową, a niewodną ze względu na temperatury w okresie zimowym i występujące awarie zasilania elektrycznego – możliwość rozmarzania wymiennika

**Odpowiedź:**

Potwierdzamy taką możliwość. Dopuszczamy również możliwość zastosowania pompy ciepła dla w/w centrali.

Brakujące elementy zostały przedstawione na rysunkach:

WK - 02

WK – 03

WK – 04

WK – 05

WM – 01

WM – 02

KL - 03

---

**Pytanie 85:**

Czy jesteście Państwo w posiadaniu pozwolenia na budowę w ramach ogłoszonego postępowania przetargowego nr GKil.271.13.2023 dla zdania pn. „ Modernizacja infrastruktury kulturalnej w gminie Pcim”, jeśli tak prosimy o udostępnienie. Jaki zakres robót jest objęty pozwoleniem na budowę, czy są roboty które będą realizowane na zgłoszenie bądź w ramach remontu, jeśli tak to proszę o podział.

**Odpowiedź:**

Zadanie pn. „ Modernizacja infrastruktury kulturalnej w gminie Pcim” jest realizowane wyłącznie na podstawie pozwolenia na budowę, które gmina posiada.

**Pytanie 86:**

Zamawiający załączył warunki techniczne usunięcia kolizji sieci elektroenergetycznej nr TD/OKR/OME/K/WT/BK/392/2023, proszę o wyjaśnienie kto dokona usunięcia kolizji, jeśli to ma wykonać Wykonawca to proszę o wprowadzenie przedmiotowych pozycji do przedmiaru robót. Jeśli firma Tauron to proszę o informacje na kiedy Zamawiający uzgodnił przeprowadzenie przedmiotowych robót. Przedmiotowe roboty wpływają na termin realizacji innych robót. Jeśli będzie wykonywał to Tauron to kto ponosi koszty usunięcia kolizji?

**Odpowiedź:**

Wymienione roboty wykona Zamawiający.

**Pytanie 87:**

Proszę o informację co z wyłączeniem systemu powiadamiania na OSP podczas robót elektrycznych, kto ponosi koszty związane z ew. przeniesieniem systemu lub innych urządzeń w ramach tego systemu? Czy Zamawiający ustalił w jakim terminie to nastąpi? W przypadku realizacji tego zakresu przez Wykonawcę proszę o wprowadzenie przedmiotowych robót do przedmiaru.

**Odpowiedź:**

Ww. zakres wykona zamawiający

**Pytanie 88:**

Proszę o informację czy pomieszczenia w którym mieszczą się oddział Poczty i sklep lub inni użytkownicy, będzie mógł być okresowo pozbawiony dostawy mediów m.in. prądu, wody, internetu na czas prowadzenia robót w tym przepięć. Jeśli będzie konieczność podtrzymania mediów przez cały czas realizacji robót to kto pokryje koszty związane z zastosowaniem baj pasów? Jeśli to ma być koszt Wykonawcy to proszę o wprowadzenie pozycji do przedmiaru robót?

**Odpowiedź:**

Ww. zakres wykona zamawiający

**Pytanie 89:**

Proszę o wyjaśnienie jak należy przyjąć nakłady m.in. na robociznę w pozycjach obejmujących dostawę i montaż urządzeń w części elektrycznej lub w części sanitarnej. Każda pozycja zakłada nakłady na dostawę i montaż danego urządzenia jako 1 sztuki, natomiast Zamawiający wprowadza do danej pozycji kilka urządzeń które wymagają większych nakładów pracy.

**Odpowiedź:**

Nakłady m.in. na robociznę w pozycjach obejmujących dostawę i montaż urządzeń w części elektrycznej lub w części sanitarnej są podane przedmiarach w szt lub zgodnie z opisem jako kpl. Natomiast w kosztorysie inwestorskim zgodnie z ustawą jako kalkulacja cen jednostkowych wszystkie pozycje są podane dla 1 szt lub 1 kpl.

**Pytanie 90:**

Proszę o wprowadzenie do przedmiaru robót obsługi geodezyjnej i geologicznej w ramach realizacji zadania inwestycyjnego.

**Odpowiedź:**

Koszt obsługi geodezyjnej i geologicznej w ramach realizacji zadania inwestycyjnego należy ująć w kosztach ogólnych przy kalkulacji nośników cenotwórczych.

**Pytanie 91:**

Proszę o określenie w przedmiarze robót pozycji które związane są z budową windy.

**Odpowiedź:**

Pozycje przedmiaru robót które związane są z budową windy: Poz. 45 ,46, 54, 55, częściowo 64 ( wykaz stali ), 234, 235, 236.

**Pytanie 92:**

Przedmiar robót sanitarnych dotyczący kotłowni nie jest tożsamy z rysunkiem wyposażenia kotłowni w związku z powyższym proszę o uzupełnienie przedmiaru robót w tym zakresie.

**Odpowiedź:**

W poz. 185 przedmiaru robót podano jako kalk. Ind. - Dostawa i montaż pomp, zaworów, stacji uzdatniania wody, oprzyrządowania kotłowni – 1 kpl. Należy dokonać wyceny wg podanego schematu kotłowni.

*Z up. Wójta*  
*Monika Kolbiarz*  
Kierownik Referatu  
Gospodarki Komunalnej i Infrastruktury