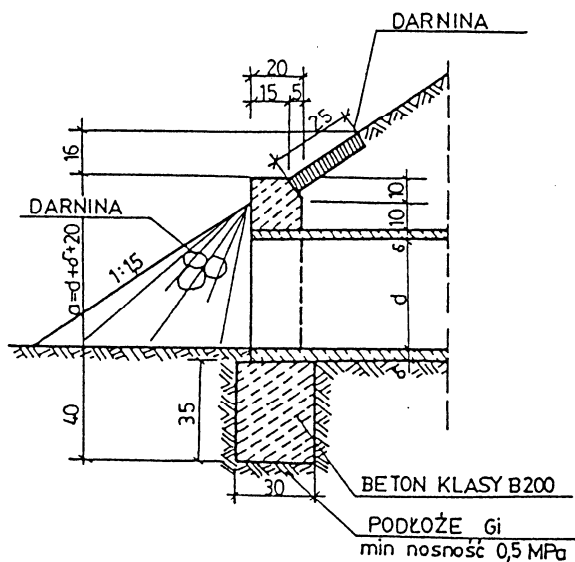
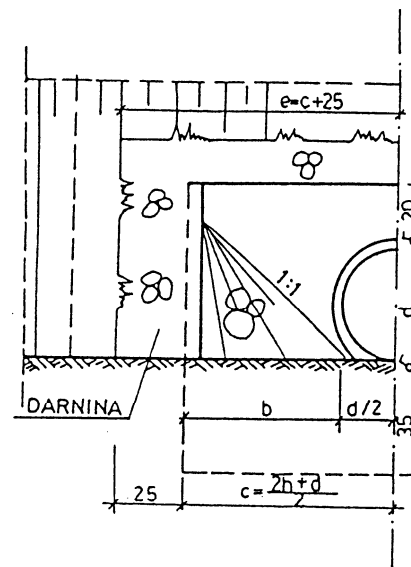


PRZEKRÓJ PODŁUŻNY



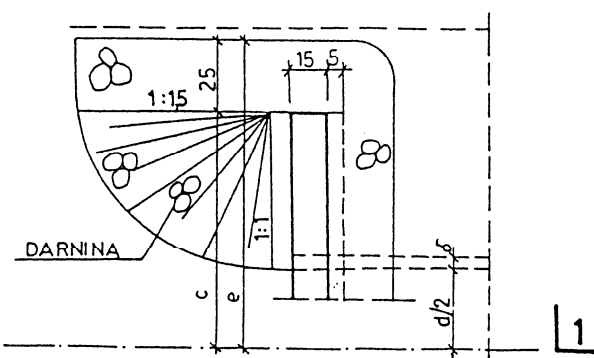
WIDOK OD CZOŁA



ZASTOSOWANIE

1. Dla zjazdów z dróg lokalnych i gospodarczych o prędkości projektowej ≤ 60 km/h

WIDOK Z GÓRY



MATERIAŁY I WYMIARY

Średnica rury w cm	Wymiary w cm					Objętość betonu: m ³		Izolacja pionowa m ²	Powierzchnia m ²
	δ	a	b	c	e	fundament	ścianki		
40	42	64	60	80	105	0,17	0,19	2,8	1,1
50	50	75	75	100	125	0,21	0,27	4,2	1,3