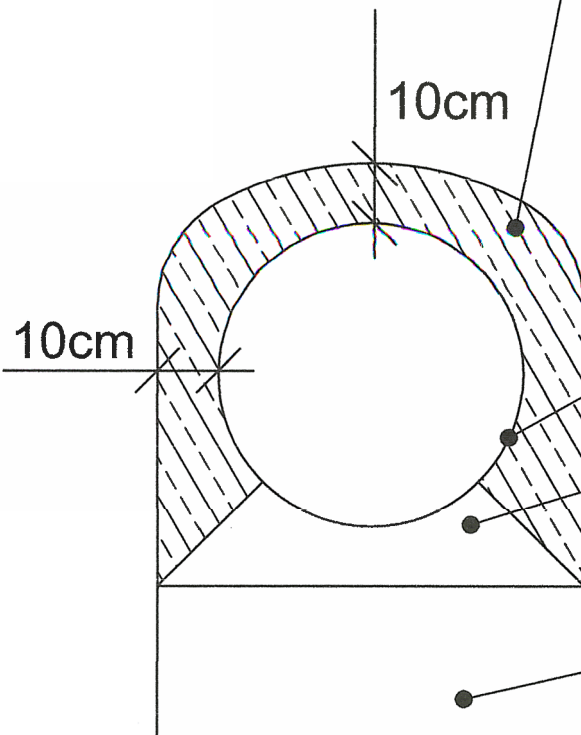


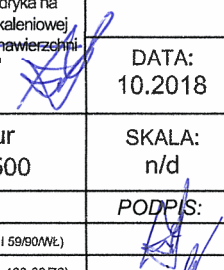
Proj. obetonowanie styków i łączy
rur betonem C8/10 o grub. warstwy min.10cm
oraz 10cm przed i za łączeniem



Istn. KD DN500 z rur
betonowych łączych "na styk"

Istn. podłoże z betonu
wyprofilowane na łożysko
nośne pod istn. kanał

Istn. ława
z betonu

BIURO PROJEKTOWE DROWIK <small>RABIEŃ 4B, UL. MALINOWA 23B</small>	Tytuł Projektu: Przebudowa sieci kanalizacji deszczowej w ul. Budryka i na włączeniu ul. Berylowej w związku z realizacją zadania pt. "Przebudowa istniejącego uzbrojenia w ul. Budryka na odcinku od skrzyżowania z ul. Staszica do ul. Skaleniowej w Belchatowie wraz z odtworzeniem istniejącej nawierzchni pasa drogowego i usunięciem kolizji"	NR PROJ. : 8/KD/2018
	BRANŻA: KANALIZACJA DESZCZOWA	DATA: 10.2018
TYTUŁ RYS.: Uszczelnienie połączeń rur kanalizacyjnych istn. KD DN500	SKALA: n/d	PODPIS: 
NR RYS.: 4	IMIĘ I NAZWISKO:	
PROJEKTANT:	mgr inż. Jacek SZELIGA (upr. 63/93 Sk-ce I 59/90/WŁ)	
SPRAWDZIŁA:	inż. Elżbieta ANDRZEJCZAK (upr. GP.II-460-80/76)	