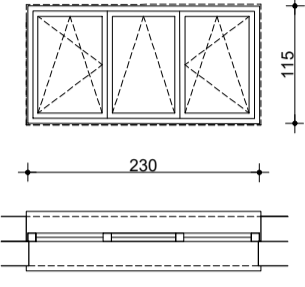
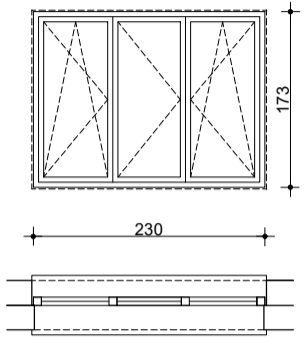
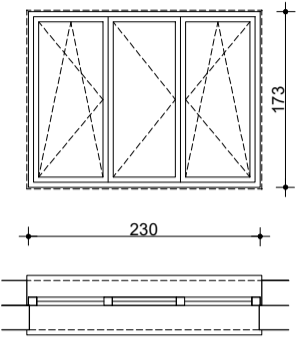
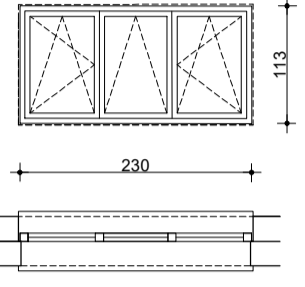
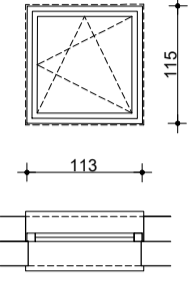
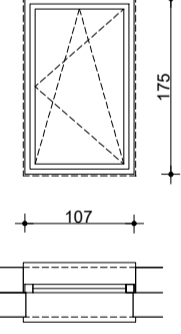
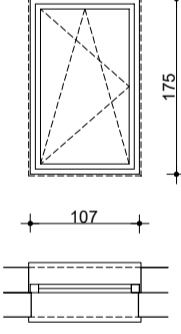
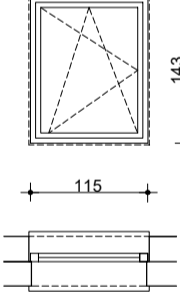
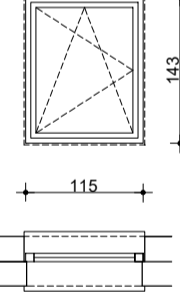
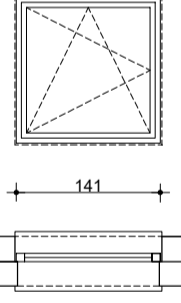


ZESTAWIENIE STOLARKI OKIENNEJ

OZNACZENIE	ZESTAWIENIE OKIEN ZEWNĘTRZNYCH				
	ON1	ON2	ON3	ON4	ON5
SCHEMAT 1:100					
LOKALIZACJA	parter południowa	elewacja południowa	elewacja północna	elewacja północna	elewacja północna
WYMIAR W ŚWIETLE OŚCIEŻNICY S x H [cm]	230 x 115	230 x 175	230 x 175	230 x 113	113 x 115
WYMIAR W ŚWIETLE MURU S x H [cm]	230 x 115	230 x 175	230 x 175	230 x 113	113 x 116
PARTER	1	9	-	4	3
1 PIĘTRO	-	12	5	-	-
2 PIĘTRO	-	12	11	-	-
3 PIĘTRO	-	12	11	-	-
4 PIĘTRO	-	12	11	-	-
5 PIĘTRO	-	12	11	-	-
RAZEM	1	69	49	4	3
MATERIAŁ	PCV	PCV	PCV	PCV	PCV
UWAGI	<p>okno zewnętrzne w miejsce istniejącego o tych samych wymiarach, PCV, kwatery uchylne i rozwieralne zgodnie ze schematem, kolor złoty dąb od zewnątrz i białe od wewnątrz - dopasować do istniejącej stolarki, współczynnik przenikania ciepła okna $U_{(MAX)}=0,9$ [W/M²*K] okna o zmniejszonym współczynniku przenikania promieniowania słonecznego</p> <p>okno zewnętrzne w miejsce istniejącego o tych samych wymiarach, PCV, kwatery uchylne i rozwieralne zgodnie ze schematem, kolor złoty dąb od zewnątrz i białe od wewnątrz - dopasować do istniejącej stolarki, współczynnik przenikania ciepła okna $U_{(MAX)}=0,9$ [W/M²*K] okna o zmniejszonym współczynniku przenikania promieniowania słonecznego</p> <p>okno zewnętrzne w miejsce istniejącego o tych samych wymiarach, PCV, kwatery uchylne i rozwieralne zgodnie ze schematem, kolor złoty dąb od zewnątrz i białe od wewnątrz - dopasować do istniejącej stolarki, współczynnik przenikania ciepła okna $U_{(MAX)}=0,9$ [W/M²*K]</p> <p>okno zewnętrzne w miejsce istniejącego o tych samych wymiarach, PCV, kwatery uchylne i rozwieralne zgodnie ze schematem, kolor złoty dąb od zewnątrz i białe od wewnątrz - dopasować do istniejącej stolarki, współczynnik przenikania ciepła okna $U_{(MAX)}=0,9$ [W/M²*K]</p> <p>okno zewnętrzne w miejsce istniejącego o tych samych wymiarach, PCV, kwatery uchylne i rozwieralne zgodnie ze schematem, kolor złoty dąb od zewnątrz i białe od wewnątrz - dopasować do istniejącej stolarki, współczynnik przenikania ciepła okna $U_{(MAX)}=0,9$ [W/M²*K]</p>				
Wszystkie wymiary (przed zamówieniem) sprawdzić w naturze. Przed zamówieniem uzyskać akceptację inwestora.					

ZESTAWIENIE STOLARKI OKIENNEJ

OZNACZENIE	ZESTAWIENIE OKIEN ZEWNĘTRZNYCH				
	ON6	ON6a	ON7	ON8	ON9
SCHEMAT 1:100					
LOKALIZACJA	elewacja północna	elewacja północna	elewacja zachodnia	elewacja wschodnia	elewacja wschodnia
WYMIAR W ŚWIETLE OŚCIEŻNICY S x H [cm]	107 x 175	107 x 175	115 x 143	115 x 143	141 x 143
WYMIAR W ŚWIETLE MURU S x H [cm]	107 x 175	107 x 175	115 x 143	115 x 143	141 x 143
PARTER	-	-	-	-	1
1 PIĘTRO	1	1	1	1	1
2 PIĘTRO	1	1	1	1	1
3 PIĘTRO	1	1	1	1	1
4 PIĘTRO	1	1	1	1	1
5 PIĘTRO	1	1	1	1	1
RAZEM	5	5	5	5	6
MATERIAŁ	PCV	PCV	PCV	PCV	PCV
UWAGI	<p>okno zewnętrzne w miejsce istniejącego o tych samych wymiarach, PCV, kwatery uchylne i rozwieralne zgodnie ze schematem, kolor złoty dąb od zewnątrz i białe od wewnątrz - dopasować do istniejącej stolarki, współczynnik przenikania ciepła okna $U_{(MAX)}=0,9$ [W/M²*K]</p> <p>okno zewnętrzne w miejsce istniejącego o tych samych wymiarach, PCV, kwatery uchylne i rozwieralne zgodnie ze schematem, kolor złoty dąb od zewnątrz i białe od wewnątrz - dopasować do istniejącej stolarki, współczynnik przenikania ciepła okna $U_{(MAX)}=0,9$ [W/M²*K]</p> <p>okno zewnętrzne w miejsce istniejącego o tych samych wymiarach, PCV, kwatery uchylne i rozwieralne zgodnie ze schematem, kolor złoty dąb od zewnątrz i białe od wewnątrz - dopasować do istniejącej stolarki, współczynnik przenikania ciepła okna $U_{(MAX)}=0,9$ [W/M²*K]</p> <p>okno zewnętrzne w miejsce istniejącego o tych samych wymiarach, PCV, kwatery uchylne i rozwieralne zgodnie ze schematem, kolor złoty dąb od zewnątrz i białe od wewnątrz - dopasować do istniejącej stolarki, współczynnik przenikania ciepła okna $U_{(MAX)}=0,9$ [W/M²*K]</p> <p>okno zewnętrzne w miejsce istniejącego o tych samych wymiarach, PCV, kwatery uchylne i rozwieralne zgodnie ze schematem, kolor złoty dąb od zewnątrz i białe od wewnątrz - dopasować do istniejącej stolarki, współczynnik przenikania ciepła okna $U_{(MAX)}=0,9$ [W/M²*K]</p>				
Wszystkie wymiary (przed zamówieniem) sprawdzić w naturze. Przed zamówieniem uzyskać akceptację inwestora.					