

# TARTAN Sp. z o.o.. Sp. K.

ul. Ku Wiatrakom 17/7, 85-856 Bydgoszcz

## PROJEKT TECHNICZNO-WYKONAWCZY BRANŻA KONSTRUKCJE BUDOWLANE

|                                    |  |  |                  |   |
|------------------------------------|--|--|------------------|---|
| nazwa zamierzenia budowlanego      | PRZEBUDOWA ISTNIEJĄCEGO, OGÓLNODOSTĘPNEGO BOISKA W KRUSZYNIE GMINA SICIENKO WRAZ Z BUDOWĄ OŚWIETLENIA BOISKA<br><br>REALIZOWANA W RAMACH PROGRAMU PN "MODERNIZACJA PRZESTRZENI PUBLICZNEJ W MIEJSCOWOŚCI KRUSZYN - MODERNIZACJA ISTNIEJĄCEGO WIELOFUNKCYJNEGO, ODŁNODOSTĘPNEGO DLA SPOŁECZNOŚCI LOKALNEJ BOISKA SPORTOWEGO |  |                  |   |
| adres obiektu budowlanego          | Kruszyn, ul. Szkolna 6, 86-014 Sicienko<br>działki nr: 89, 75/8 i 79   |  |                  |   |
| kategoria obiektu budowlanego      | V - obiekty sportu i rekreacji   |  |                  |   |
| nazwa jednostki ewidencyjnej       | jednostka ewid.: Sicienko 040307_2   |  |                  |   |
| nazwa i numer obrębu ewidencyjnego | obręb: Kruszyn 0002  |  |                  |   |
| numery działek ewidencyjnych       | działki nr: 89, 75/8 i 79  |  |                  |   |
| nazwa inwestora                    | GMINA SICIENKO   |  |                  |   |
| adres inwestora                    | ul. Mrotecka 9, 86-014 SICIENKO  |  |                  |   |
| zakres opracowania                 | pełniona funkcja projektowa  | imię i nazwisko specjalność  | data opracowania | podpis  |
| KONSTRUKCJE BUD.                   | projektant<br>nr uprawnień:<br>specjalność:  | mgr inż. Jacek Gruba<br>UAN-KZ-7210/271/89<br>konstrukcje budowlane  | 21.06.2023       |  |
| KONSTRUKCJE BUD.                   | sprawdzający<br>nr uprawnień:<br>specjalność:  | mgr inż. Henryka Gruba<br>GP-KZ-7342/410/94<br>konstrukcje budowlane | 21.06.2023       |  |

Bydgoszcz, 21 czerwca 2023 r.

## OŚWIADCZENIE

( na podstawie /34 ustęp 3d Prawa budowlanego )

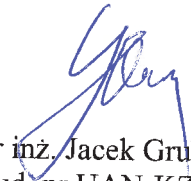
Zespół niżej wypisanych projektantów opracowujących projekt architektoniczno-budowlany przebudowy boiska: „Przebudowa istniejącego, ogólnodostępnego boiska w Kruszynie, Gmina Sicienko wraz z budową oświetlenia boiska”. Realizowany w ramach programu pn. „Modernizacja przestrzeni publicznej w miejscowości Kruszyn – modernizacja istniejącego, wielofunkcyjnego, ogólnodostępnego dla społeczności lokalnej boiska sportowego” na terenie działek nr 89, 75/8 i 79 w Kruszynie oświadcza, że projekt został wykonany zgodnie z obowiązującymi przepisami i zasadami wiedzy technicznej.

Projektanci:



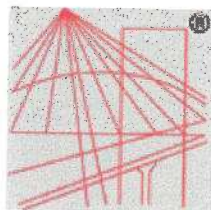
mgr inż. arch. Małgorzata Schmidt  
upr. bud. nr GP-KZ-7342/126/92  
specjalność: architektura

Sprawdzający:



mgr inż. Jacek Gruba  
upr. bud. nr UAN-KZ-7210/271/89  
specjalność: konstrukcje budowlane

mgr inż. Henryka Gruba  
upr. bud. nr GP-KZ-7342/410/94  
specjalność: konstrukcje budowlane



P O L S K A  
I Z B A  
I N Ż Y N I E R Ó W  
B U D O W N I C T W A

## Zaświadczenie

o numerze weryfikacyjnym:

KUP-NHV-V2Z-I39 \*

Pan JACEK GRUBA o numerze ewidencyjnym KUP/BO/2981/02  
adres zamieszkania ul. KUKUŁCZA 4, 86-061 BRZOZA  
jest członkiem Kujawsko-Pomorskiej Okręgowej Izby Inżynierów Budownictwa i posiada  
wymagane ubezpieczenie od odpowiedzialności cywilnej.  
Niniejsze zaświadczenie jest ważne do dnia 2023-06-30.

Zaświadczenie zostało wygenerowane elektronicznie i opatrzone bezpiecznym podpisem elektronicznym  
weryfikowanym przy pomocy ważnego kwalifikowanego certyfikatu w dniu 2023-01-05 roku przez:

Renata Staszak, Przewodniczący Rady Kujawsko-Pomorskiej Okręgowej Izby Inżynierów Budownictwa.

Zgodnie z art. 78<sup>1</sup> K.c.

§ 1. Do zachowania elektronicznej formy czynności prawnej wystarcza złożenie oświadczenia woli w postaci elektronicznej i opatrzenie go  
kwalifikowanym podpisem elektronicznym.

§ 2. Oświadczenie woli złożone w formie elektronicznej jest równoważne z oświadczeniem woli złożonym w formie pisemnej.

\* Weryfikację poprawności danych w niniejszym zaświadczeniu można sprawdzić za pomocą numeru weryfikacyjnego zaświadczenia na  
stronie Polskiej Izby Inżynierów Budownictwa [www.piib.org.pl](http://www.piib.org.pl) lub kontaktując się z biurem właściwej Okręgowej Izby Inżynierów  
Budownictwa.



Logo Polskiej Izby Inżynierów Budownictwa  
Kujawsko-Pomorska Okręgowa Izba Inżynierów Budownictwa  
ul. Kukułcza 4, 86-061 Brzoza  
Kujawsko-Pomorska Okręgowa Izba Inżynierów Budownictwa

*J. Gruba*  
3

Urząd Wojewódzki  
w Bydgoszczy  
WYDZIAŁ ARCHITECTURY  
Urbanistyki i Budownictwa

Bydgoszcz, 1989 - 01 - 22

Nr UAN-KZ-7210/271/89

## DECYZJA

### O STWIERDZENIU PRZYGOTOWANIA ZAWODOWEGO do pełnienia samodzielnych funkcji technicznych w budownictwie

Na podstawie § 4 ust. 2, § 6 ust. 3, § 7 ..... i § 13 ust. 1 pkt. 2 lit. ....  
rozporządzenia Ministra Gospodarki Terenowej i Ochrony Środowiska, z dnia 20 lutego 1975 r.  
w sprawie samodzielnych funkcji technicznych w budownictwie (Dz. U. Nr 8, poz. 46 stwierdza  
się, że:

Obywatel(ka) ..... **JACEK GRUBA** .....

.....  
**magister inżynier budownictwa**  
.....  
(tytuł ankowy - zawodowy)

urodzone(a) dnia ..... **30 maja** ..... 19 **60** r. w **Bydgoszczy** .....

posiada przygotowanie zawodowe upoważniające do wykonywania samodzielnej funkcji

.....  
**projektanta**  
.....

w specjalności ..... **konstrukcyjno-budowlanej** .....

w zakresie ..... **ogólnobudowlanej** .....

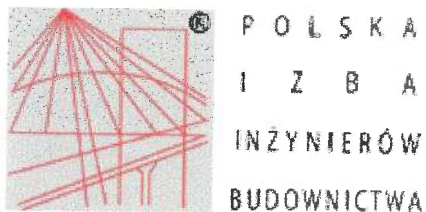
Obywatel(ka) ..... **Jacek Gruba** ..... jest upoważniony(a) do:

- 1/ sporządzania projektów w zakresie rozwiązań konstrukcyjno-budowlanych budynków oraz innych budowli, z wyłączeniem linii, węzłów i stacji kolejowych, dróg oraz lotniskowych dróg startowych i manipulacyjnych, mostów, budowli hydrotechnicznych i melioracji wodnych;
- 2/ sporządzania w budownictwie osób fizycznych projektów w zakresie rozwiązań architektonicznych:
  - a/ budynków inwentarskich i gospodarczych, adaptacji, projektów typowych i powtarzalnych innych budynków oraz sporządzania planów zagospodarowania działki związanych z realizacją tych budynków,
  - b/ budowli nie będących budynkami;
- 3/ w budownictwie osób fizycznych - do kierowania, nadzoru i kontrolowania budowy, kierowania i kontrolowania wytwarzania konstrukcyjnych elementów budowlanych oraz oceniania i badania stanu technicznego obiektów budowlanych.

SP/DK



.....  
.....  
.....



## Zaświadczenie

o numerze weryfikacyjnym:  
KUP-WJ6-GPR-H8J \*

Pani HENRYKA GRUBA o numerze ewidencyjnym KUP/BO/2985/02  
adres zamieszkania ul. KUKUŁCZA 4, 86-061 BRZOZA  
jest członkiem Kujawsko-Pomorskiej Okręgowej Izby Inżynierów Budownictwa i posiada  
wymagane ubezpieczenie od odpowiedzialności cywilnej.  
Niniejsze zaświadczenie jest ważne do dnia 2023-06-30.

Zaświadczenie zostało wygenerowane elektronicznie i opatrzone bezpiecznym podpisem elektronicznym  
weryfikowanym przy pomocy ważnego kwalifikowanego certyfikatu w dniu 2023-01-05 roku przez:

Renata Staszak, Przewodniczący Rady Kujawsko-Pomorskiej Okręgowej Izby Inżynierów Budownictwa.

Zgodnie z art. 78<sup>1</sup> K.c.

§ 1. Do zachowania elektronicznej formy czynności prawnej wystarcza złożenie oświadczenia woli w postaci elektronicznej i opatrzenie go kwalifikowanym podpisem elektronicznym.

§ 2. Oświadczenie woli złożone w formie elektronicznej jest równoważne z oświadczeniem woli złożonym w formie pisemnej.

\* Weryfikację poprawności danych w niniejszym zaświadczeniu można sprawdzić za pomocą numeru weryfikacyjnego zaświadczenia na stronie Polskiej Izby Inżynierów Budownictwa [www.piib.org.pl](http://www.piib.org.pl) lub kontaktując się z biurem właściwej Okręgowej Izby Inżynierów Budownictwa.



Yours Electronic Signature  
for 2023-01-05 10:00:00  
Certificate: www.piib.org.pl

*Renata Staszak*

DECYZJA

O STWIERDZENIU PRZYGOTOWANIA ZAWODOWEGO  
DO PEŁNIENIA SAMODZIELNYCH FUNKCJI TECHNICZNYCH W BUDOWNICTWIE

Na podstawie § 2 ust.1 pkt 1, § 4 ust.2 i § 13 ust.1 pkt 2 rozporządzenia Ministra Gospodarki Terenowej i Ochrony Środowiska, z dnia 20 lutego 1975r. w sprawie samodzielnych funkcji technicznych w budownictwie (Dz.U. Nr 8, poz. 46 z późn. zm.) stwierdza się, że:

Pani **Henryka GRUBA**

magister inżynier budownictwa

urodzona dnia 4 lutego 1960 r. w Bydgoszczy

posiada przygotowanie zawodowe upoważniające do wykonywania samodzielnej funkcji projektanta

w specjalności konstrukcyjno-budowlanej

w zakresie niżej podanym

Pani Henryka GRUBA jest upoważniona do:

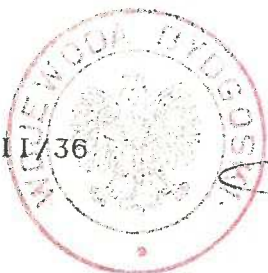
- 1/ sporządzania projektów w zakresie rozwiązań konstrukcyjno-budowlanych budynków oraz innych budowli, z wyłączeniem linii, węzłów i stacji kolejowych, dróg oraz nawierzchni lotniskowych, mostów, budowli hydrotechnicznych i melioracji wodnych;
- 2/ kierowania, nadzorowania i kontrolowania budowy oraz do oceniania i badania stanu technicznego obiektów budowlanych w budownictwie jednorodzinym, zagrodowym oraz innych budynków o kubaturze do 1000 m<sup>3</sup> w zakresie objętym specjalnością konstrukcyjno-budowlaną.

Od niniejszej decyzji służy stronie prawo wniesienia odwołania do Ministra Gospodarki Przestrzennej i Budownictwa za moim pośrednictwem w terminie 14 dni od dnia doręczenia decyzji.

Otrzymują:

1. p. Henryka GRUBA  
ul. Poniatowskiego 28/11/36  
85-660 BYDGOSZCZ

2. a/a



*[Handwritten signature]*  
Magister inżynier budownictwa  
Kierownik Wydziału Budownictwa i Inżynierii

*[Handwritten signature]*  
Jana...





IZBA ARCHITEKTÓW  
RZECZYPOSPOLITEJ POLSKIEJ

Kujawsko-Pomorska Okręgowa Rada Izby Architektów RP

## **ZAŚWIADCZENIE - ORYGINAŁ**

(wypis z listy architektów)

Kujawsko-Pomorska Okręgowa Rada Izby Architektów RP zaświadcza, że:

**mgr inż. arch. Małgorzata Maria SCHMIDT**

posiadająca kwalifikacje zawodowe do pełnienia samodzielnych funkcji technicznych w budownictwie w specjalności architektonicznej i w zakresie posiadanych uprawnień nr **GP-KZ-7342/126/92**, jest wpisana na listę członków Kujawsko-Pomorskiej Okręgowej Izby Architektów RP pod numerem: **KP-0077**.

Członek czynny od: 04-03-2002 r.

Data i miejsce wygenerowania zaświadczenia: 25-01-2023 r. Bydgoszcz.

Zaświadczenie jest ważne do dnia: **30-06-2023 r.**

Podpisano elektronicznie w systemie informatycznym Izby Architektów RP przez:  
Małgorzata Schmidt, Przewodnicząca Okręgowej Rady Izby Architektów RP.

Nr weryfikacyjny zaświadczenia:

**KP-0077-EA37-27CF-C796-8A76**

---

Dane zawarte w niniejszym zaświadczeniu można sprawdzić podając nr weryfikacyjny zaświadczenia w publicznym serwisie internetowym Izby Architektów: [www.izbaarchitektow.pl](http://www.izbaarchitektow.pl) lub kontaktując się bezpośrednio z właściwą Okręgową Izbą Architektów RP.

*Janina*

*f*

**DECYZJA**

**O STWIERDZENIU PRZYGOTOWANIA ZAWODOWEGO  
do pełnienia samodzielnych funkcji technicznych w budownictwie**

Na podstawie § 4 ust. 1 i 2, § 7 ..... i § 13 ust. 1 pkt 1.....  
lit. .... rozporządzenia Ministra Gospodarki Terenowej i Ochrony  
Środowiska, z dnia 20 lutego 1975 r. w sprawie samodzielnych funkcji  
technicznych w budownictwie /Dz.U. Nr 6, poz. 46 z późn. zm/  
stwierdzam, że:

Pan/Pani ..... Małgorzata Maria SCHMIDT  
.....  
magister inżynier architekt  
.....

urodzony/a/ dnia 16 kwietnia 1960 r. w Żninie

posiada przygotowanie zawodowe upoważniające do wykonywania samodziel-  
nej funkcji projektanta

w specjalności architektonicznej

w zakresie niżej podanym

Pan/Pani ..... Małgorzata Maria SCHMIDT ..... jest upoważniony/a/ do:

- 1/ do sporządzania projektów w zakresie rozwiązań:
  - a/ architektonicznych wszelkich obiektów budowlanych,
  - b/ konstrukcyjno-budowlanych w zakresie obiektów budowlanych o powszechnie znanych rozwiązaniach konstrukcyjnych i schematach technicznych z wyłączeniem konstrukcji fundamentów głębokich i trudniejszych konstrukcji statycznie niewyznaczalnych,

2/w budownictwie jednorodzinnym, zagrodowym oraz innych budynków o kubaturze do 1000 m<sup>3</sup> - do kierowania, nadzorowania i kontrolowania budowy, kierowania i kontrolowania wytworzenia konstrukcyjnych elementów budowlanych oraz oceniania i badania stanu technicznego obiektów budowlanych - z wyłączeniem konstrukcji fundamentów głębokich i trudniejszych konstrukcji statycznie niewyznaczalnych.

BB/RS.



*Za zgodność z oryginałem*

z up. WOJEWÓDZ  
mgr inż. *[Signature]*  
Wydział Gospodarki Przestrzennej





**INFORMACJA**  
**DOTYCZĄCA BEZPIECZEŃSTWA I OCHRONY ZDROWIA**  
( konstrukcje budowlane i architektura)

**Nazwa: Przebudowa istniejącego, ogólnodostępnego boiska  
w Kruszynie Gmina Sicienko**

Realizowana w ramach programu pn.:”Modernizacja przestrzeni publicznej  
w miejscowości Kruszyn, Gmina Sicienko – modernizacja istniejącego,  
wielofunkcyjnego, ogólnodostępnego dla społeczności lokalnej boiska sportowego”

Adres inwestycji: dz. nr ewid.: 89, 75/8 i 79 ul. Szkolna 6  
obręb Kruszyn 0002

Inwestor: Gmina Sicienko  
ul. Mrotecka 9, 86-014 Sicienko

Sporządził: Jacek Gruba  
ul. Kukułcza 4  
86-061 Brzoza

Bydgoszcz, 21 czerwca 2023r.

## **I. Zakres robót budowlanych**

W zakres robót dla całego zamierzenia budowlanego wchodzi:

1. Demontaż bramek.
2. Wykonanie fundamentów pod słupy piłkochwyków i ogrodzenia oraz pod tuleje do mocowania bramek.
3. Ułożenie gazonów betonowych wzdłuż chodnika od strony zachodniej.
4. Montaż ogrodzenia i piłkochwyków.
5. Montaż bramek.
6. Ułożenie nowej nawierzchni z płytek elastomerowych na boisku.
7. Wykonanie konstrukcji wsporczych i montaż siedzisk stadionowych.
8. Malowanie linii na boisku.
9. Montaż ławek przy boisku od strony wschodniej.

## **II. Wykaz istniejących obiektów budowlanych**

Na działce nr ewid.: 89, 75/8 i 79 znajdują się budynki Szkoły, boiska sportowe, drogi i chodniki betonowe, tereny zielone. Działka jest uzbrojona: prąd, woda i kanalizacja.

## **III. Wykaz czynników stwarzających występowanie zagrożenia bezpieczeństwa i zdrowia ludzi**

Do czynników występujących podczas realizacji inwestycji mogących stwarzać zagrożenie bezpieczeństwa i zdrowia ludzi należą:

- montaż słupów piłkochwyków
- wykonywanie wykopów pod fundamenty słupów
- roboty wykonywane na wysokości 6,0m
- niebezpieczeństwo porażenia prądem
- urazy od sprzętu i elektronarzędzi

## **IV. Przewidywane zagrożenia występujące podczas realizacji robót budowlanych**

Przy wykonywaniu tych prac może wystąpić upadek z wysokości lub uderzenie spadającymi, ciężkimi elementami konstrukcji.

## **V. Sposób prowadzenia instruktażu pracowników przed przystąpieniem do realizacji robót rozbiórkowych szczególnie niebezpiecznych**

Pracownicy wykonawcy powinni być przeszkoleni w zakresie bezpieczeństwa i higieny pracy przed rozpoczęciem prac.

Dodatkowo aby zapobiec niebezpieczeństwu należy:

- zabezpieczyć teren budowy od osób niezatrudnionych
- przystąpić do pracy w środkach ochrony osobistej
- wygrodzić strefę bezpiecznej pracy sprzętu mechanicznego
- ustawić tablice ostrzegawcze
- zapoznać pracowników z technologią i kompleksowym wykonaniem prac

Zabezpieczenie ludzi przed powyższymi zagrożeniami należy określić w „Planie bezpieczeństwa i ochrony zdrowia”, który powinien sporządzić kierownik budowy zgodnie z ustawą z dnia 7 lipca 1994r. - Prawo Budowlane (Dz. U. z 2016r. Nr 106 poz. 290 z późniejszymi zmianami). Zakres i formę ”Planu bezpieczeństwa i ochrony zdrowia” określa Rozporządzenie Ministra Infrastruktury z dnia 23 czerwca 2003r. (Dz. U. 2003r. Nr 120 poz.1126).



## **1. PODSTAWA OPRACOWANIA**

- umowa zawarta z Inwestorem
- mapa sytuacyjno-wysokościowa 1:500
- Polskie Normy

## **2. PRZEDMIOT INWESTYCJI**

Przedmiotem inwestycji jest modernizacja boiska sportowego przy Szkole Podstawowej w Kruszyńcu obejmująca :

- ułożenie nawierzchni sportowej z modułowych płyt elastomerowych
- wymianę bramek
- montaż 50 szt. siedzisk stadionowych
- montaż/wymiana ogrodzenia/piłkochwytu

## **3. OPIS ROZWIĄZAŃ**

### **3.1 BOISKO WIELOFUNK. Z NAWIERZCHNIĄ Z PŁYT ELASTOMEROWYCH**

Projektowane prace modernizacyjne

W związku ze złym stanem obiektu należy :

- ułożyć nową nawierzchnię z płyt elastomerowych
- piłkochwyty usunąć , nowe ogrodzenie wykonane z modułowych paneli systemowych w wersji 8/6/8 osadzić w linii usuniętych piłkochwytów. Wysokość ogrodzenia zgodnie z dokumentacją techniczną , zastosować siatkę polipropylenową gr. 5mm i oczku 5cm x 5 mm.
- stare bramki do piłki ręcznej usunąć , nowe , wykonane z profilu 80 mm x 80 mm
- zainstalować nowe siedziska stadionowe
- zainstalować ławki parkowe i kosze na śmieci

#### **Nawierzchnia sportowa :**

Typ i rodzaj nawierzchni został uzgodniony z inwestorem oraz użytkownikiem. Dominującymi dyscyplinami na przedmiotowym boisku jest koszykówka i piłka nożna. Nawierzchnia elastomerowa modułowa, montowana z gotowych elementów - modułów o wymiarach: 30,2 x 30,2 cm (mierzone bez zatrzasków) i grubości 1,6cm ( ± 5%). Nawierzchnia wykonana ze specjalnego materiału będącego mieszaniną elastomeru oraz TPE (termoplastycznego elastomeru), odpornego na uderzenia, zapewniającego wysoką elastyczność i amortyzację oraz bardzo wysoki wskaźnik odbicia piłki. Powierzchnia modułów tworzy gładką, niechropowatą płaszczyznę wierzchnią, która nie kaleczy, nie powoduje otarć. System blokujący płytek umożliwia rozszerzanie i kurczenie się na skutek działania ciepła chroniąc jednocześnie przed odkształceniami powierzchni.

Każdy moduł winien posiadać maksymalnie 5 klamer na każdym boku ( w sumie 10 tzw. męskich i 10 tzw. żeńskich) każda z trzema klipsami, które tworzą system zapobiegający przesuwaniu oraz klawiszowaniu nawierzchni;

- każdy moduł winien posiadać otwory służące odprowadzaniu wód opadowych
- nawierzchnia odporna na temperaturę w zakresie  $-40$  do  $+70^{\circ}$  C; 31
- materiał: elastomer z domieszką TPE (zawartość elastomeru w materiale, z którego wykonane są moduły: min. 70%)
- nawierzchnia z certyfikatami: FIBA Approved Equipment
- nawierzchnia powinna posiadać parametry nie gorsze niż:

- Odbicie piłki (%)  $\geq 95$
- Waga modułu  $\geq 7,17$  kg/m<sup>2</sup>
- Odporność na poślizg wg DIN 51197:1992: kąt akceptowalny  $26^{\circ}$ , klasa C
- Amortyzacja (%):  $\geq 25$
- Współczynnik tarcia: 0,6
- Odporności na obciążenia toczne (1500 N): brak uszkodzeń

Powyższe parametry muszą spełniać moduły ułożone bezpośrednio na podbudowie betonowej, asfaltowej lub z kostki brukowej. Nie dopuszcza się zastosowania systemów nawierzchni wielowarstwowych, gdzie jedną warstwę stanowi nawierzchnia modułowa a drugą np. mata gumowa, warstwa poliuretanowa itp. Nie dopuszcza się zastosowania modułów ażurowych.

Nawierzchnia musi posiadać:

- Certyfikat FIBA Approved Equipment
- Atest PZH
- Raport z badań specjalistycznego laboratorium potwierdzający parametry nawierzchni.
- Dokument potwierdzający, że producent nawierzchni jest Oficjalnym dostawcą nawierzchni dla FIBA 3x3
- W celu zapewnienia fachowej instalacji oraz dostępu do serwisu w okresie gwarancyjnym i pogwarancyjnym, Wykonawca winien posiadać autoryzację wystawioną przez producenta nawierzchni na przedmiotową inwestycję.

Nawierzchnie sportową należy układać w warunkach atmosferycznych i zgodnie z zasadami określonymi przez producenta.

### 3.2 OGRODZENIE / PIŁKOCHWYTY

Za bramkami przewidziano budowę ogrodzenia/piłkochwyty. Konstrukcję ogrodzenia stanowią słupy z rur stalowych, prostokątnych 80mm x 80mm x 4mm. Przyjęto słupy ocynkowane, pokryte proszkiem poliestrowym. Siatki polipropylenowe, bezwęzłowe o oczkach 10cm x 10cm rozwieszane na linkach stalowych przykręcanych do słupów. Rozstaw linek poziomych co ok. 2m. Siatka w kolorze zielonym . Do wysokości 4m wokół boiska systemowe panele ogrodzeniowe wykonane w systemie 8/6/8 wysokości 2 m (x2). Od strony wschodniej i zachodniej ogrodzenie stanowią słupy z rur stalowych, prostokątnych 80mm x 80mm x 4mm wypełnione systemowymi panelami ogrodzeniowymi wykonanymi w systemie 8/6/8 o wysokości 4m ( 2x 2m). Fundamenty słupów ogrodzenia wykonać zgodnie ze wskazaniami producenta systemu.

### **3.3 SIEDZISKA STADIONOWE**

Przy boisku zaprojektowano siedziska stadionowe. Dla mocowania siedzisk zaprojektowano stalowe konstrukcje wsporcze, modułowe – każda dla 5 siedzisk. Konstrukcja spawana. Dopuszcza się zastosowanie konstrukcji systemowych. Konstrukcja malowana proszkowo. Kolor do uzgodnienia z Inwestorem. Konstrukcję siedzisk należy zainstalować w osi obrzeży boiska.

### **3.4 BRAMKI I SŁUPKI DO TENISA ZIEMNEGO**

Należy zastosować tulejowane bramki 3m x 2 m wykonane z profilu kwadratowego. Bramki spełniać muszą wymogi normy PN-EN 749:2006. Bramka do piłki ręcznej (3,0x2,0 m) – mocowana w tulejach. Światło bramki wykonane z profilu aluminiowego, wewnętrznie wzmocnionego, kwadratowego (80x80 mm), dwukrotnie malowanego proszkowo (podkład + pasy). Narożniki bramki spawane – słupki łączone są do poprzeczki za pomocą aluminiowych łączników. Szkielet bramki stalowy, zabezpieczony antykorozyjnie przez cynkowanie ogniowe. Bramka montowana poprzez łączniki wprowadzane w słupki bramki.

Zakłada się zastosowanie rozwiązań systemowych, certyfikowanego producenta systemu.

### **3.5 REKULTYWACJA TERENU**

Po zakończeniu budowy wokół boiska odtworzyć tereny zielone w postaci trawników. Po oczyszczeniu terenu z odpadów budowlanych i śmieci na wyprofilowane i zagęszczone podłoże rozłożyć 10cm warstwę odpowiednio przygotowanej gleby (mieszanki gruntu rodzimego, gleby torfowej i piasku w proporcjach pozwalających zachować odpowiednią porowatość gleby), odpowiednio ją ukształtować i wysiać trawę.

### **3.7 WYBURZENIA/ DEMONTAŻ**

Wykonanie inwestycji należy rozpocząć od demontażu istniejących urządzeń sportowych (bramki do piłki ręcznej, stare ogrodzenie/piłkochwyty).

Roboty rozbiórkowe wykonywać pracownikami o odpowiednich kwalifikacjach i doświadczeniu. Gruz z rozbiórki załadować na samochody samowyładowcze i bezpośrednio transportować na wysypisko lub tymczasowy plac składowy.

### **3.8 OPINIA GEOTECHNICZNA**

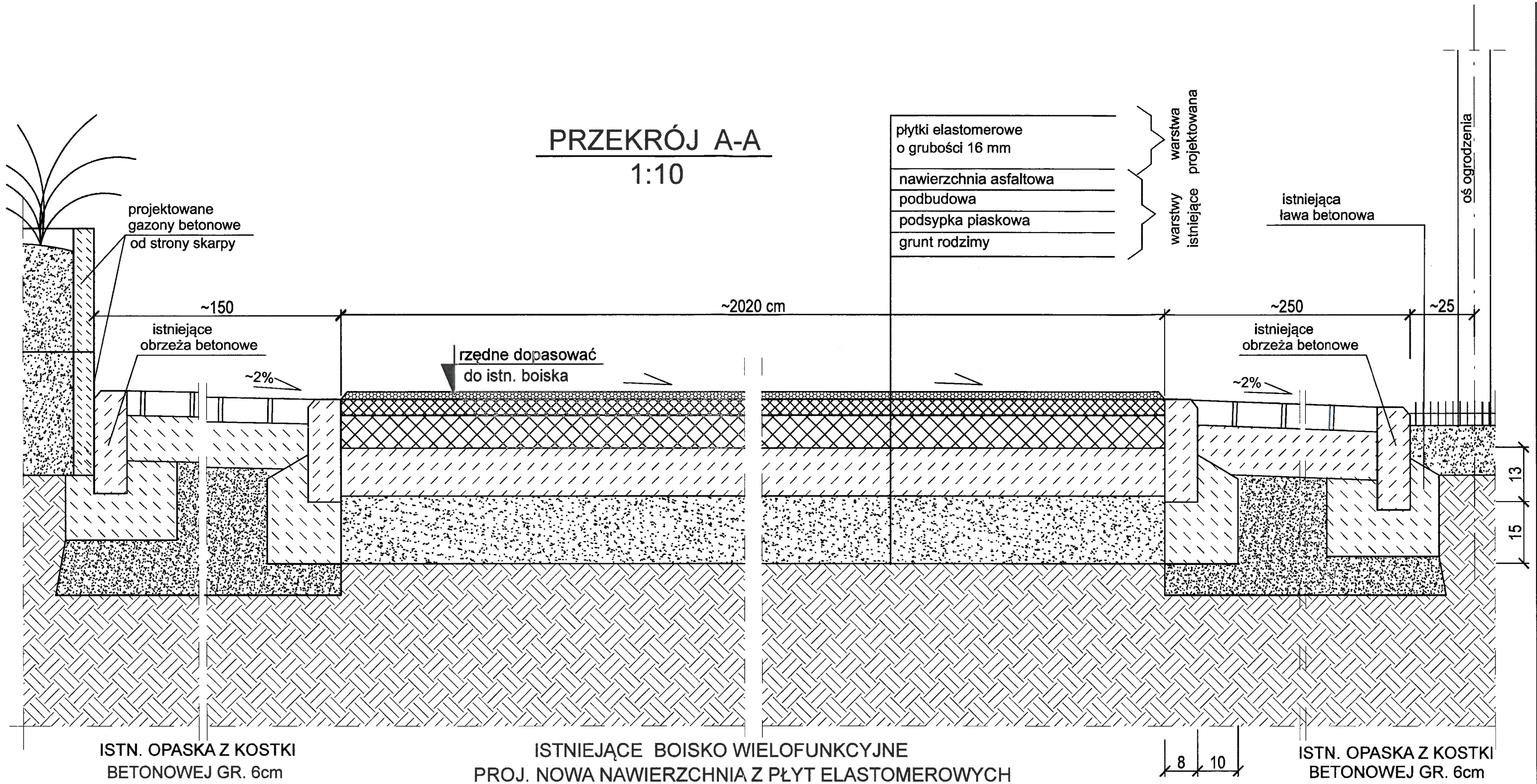
W zakresie projektowanej przebudowy nie jest wymagana opinia geotechniczna.

### **3.9 TABLICA INFORMACYJNA**

Należy ustawić tablicę informacyjną z regulaminem. Tablicę wykonać z materiału trwałego o wymiarach 40cm x 60 cm. Nadruk na folii samoprzylepnej zabezpieczony emulsją odporną na promieniowanie UV.

#### **4. UWAGI WYKONAWCZE**

1. Roboty budowlane prowadzić pod stałym nadzorem osoby uprawnionej.
2. Podczas wykonywania robót należy przestrzegać przepisów BHP.
3. Miejsca prowadzenia prac montażowych oznakować i ogrodzić
4. Wszystkie materiały przewidziane do zastosowania powinny posiadać deklaracje zgodności, atesty, certyfikaty dopuszczające do stosowania w budownictwie.
5. Wszelkie zmiany materiałowe i konstrukcyjne muszą być uzgodnione z projektantem w ramach nadzoru autorskiego
4. Powstałe podczas robót rozbiórkowych odpady wywieźć i zutylizować.



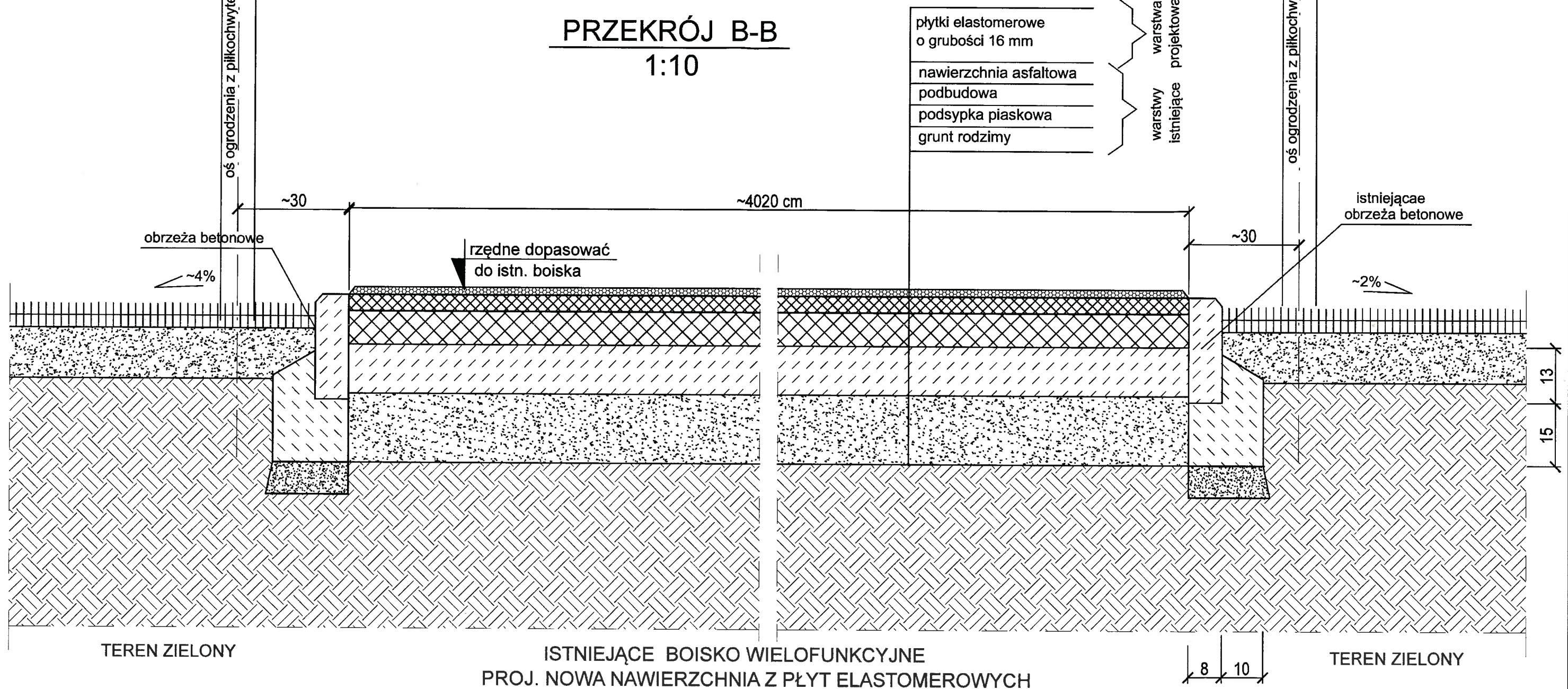
### UWAGI!

1. Lokalizacja boiska wg rysunku nr B-01.
2. Przekroje boiska zaznaczono na planie - rys. nr B-01.
3. Na istn. boisku wielofunkcyjnym o nawierzchni asfaltowej wykonać nową nawierzchnię z płyt elastomerowych. Przed wykonaniem nawierzchni zdemontować bramki.
4. Rzędne i spadki dopasować do istniejącej płaszczyzny boiska.

|  |  |   |  |
|--|--|---|--|
| <b>"TARTAN" Sp. z o.o. Sp.K.</b><br><small>ul. Ku Wietrakom 17/7, Bydgoszcz</small>  |  | <b>Inwestor:</b> GMINA SICIENKO<br><small>ul. Mrotecka 9, 86-014 Sicienka</small> |  |
| <b>Temat:</b> PRZEBUDOWA ISTNIEJĄCEGO, OGÓLNODOSTĘPNEGO BOISKA W KRUSZYNIIE GMINA SICIENKO WRAZ Z BUDOWĄ OŚWIETLENIA BOISKA<br>Realizowana w ramach programu pn. Modernizacja przestrzeni publicznej w miejscowości Kruszyn - modernizacja istniejącego, wielofunkcyjnego ogólnodostępnego dla społeczności lokalnej boiska sportowego |  |   |  |
| <b>Nazwa rys.</b> KONSTRUKCJA BOISKA WIELOFUNKCYJNEGO - PRZEKRÓJ "A-A"   |  | <b>Nr rys.</b> B-02   |  |
| <b>Adres inwestycji:</b> Kruszyn ul. Szkolna 6, 86-014 Sicienka, dz.: 89, 75/8 i 79  |  | <b>Skala</b> 1:10   |  |
| <b>BRANŻA:</b> KONSTRUKCJE BUDOWLANE   | <b>Projektował:</b> mgr inż. Jacek Gruba<br>nr upr.bud. UAN-KZ-7210/271/89<br>specjalność: konstrukcje budowlane | <b>Data</b> 21-06-2023  |  |
| <b>Sprawdzający:</b>   | mgr inż. Henryka Gruba<br>nr upr.bud. GP-KZ-7342/410/94<br>specjalność: konstrukcje budowlane                    |   |  |



# PRZEKRÓJ B-B 1:10



ISTNIEJĄCE BOISKO WIELOFUNKCYJNE  
PROJ. NOWA NAWIERZCHNIA Z PŁYT ELASTOMEROWYCH

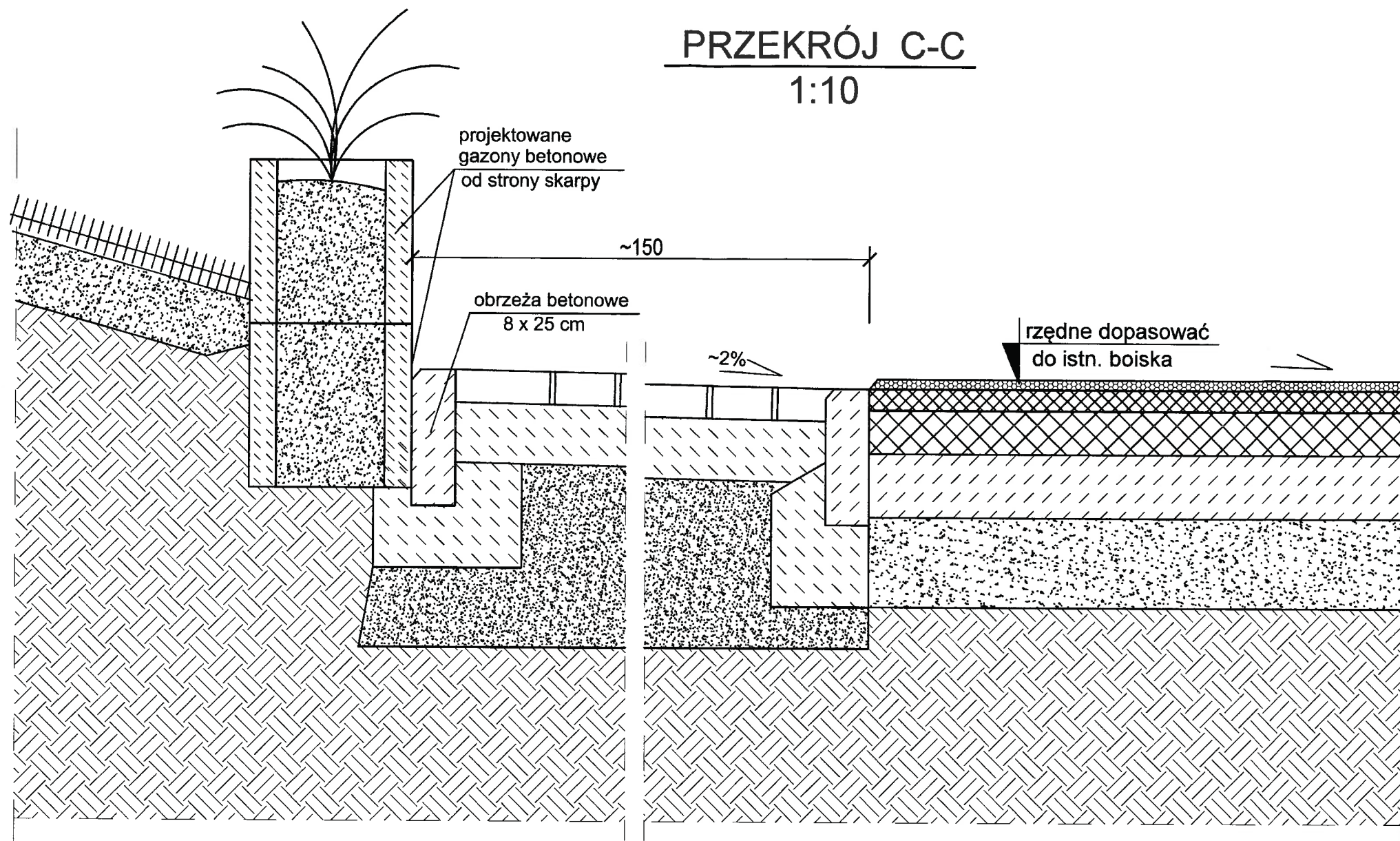
## UWAGI!

1. Lokalizacja boiska wg rysunku nr B-01.
2. Przekroje boiska zaznaczono na planie - rys. nr B-01.
3. Na istn. boisku wielofunkcyjnym o nawierzchni asfaltowej wykonać nową nawierzchnię z płyt elastomerowych. Przed wykonaniem nawierzchni zdemontować bramki.
4. Rzędne i spadki dopasować do istniejącej płaszczyzny boiska.

|   |   |  |                        |
|---|---|--|------------------------|
| <b>"TARTAN" Sp. z o.o. Sp.K.</b><br><small>ul. Ku Wietrakom 17/7, Bydgoszcz</small>   |   | <i>Inwestor:</i> GMINA SICIENKO<br>ul. Mrotecka 9, 86-014 Sicienکو |                        |
| <i>Temat:</i> PRZEBUDOWA ISTNIEJĄCEGO, OGÓLNODOSTĘPNEGO BOISKA W KRUSZYNIE GMINA SICIENKO WRAZ Z BUDOWĄ OŚWIETLENIA BOISKA<br>Realizowana w ramach programu pn. Modernizacja przestrzeni publicznej w miejscowości Kruszyn - modernizacja istniejącego, wielofunkcyjnego ogólnodostępnego dla społeczności lokalnej boiska sportowego |   |  |                        |
| <i>Nazwa rys.</i> KONSTRUKCJA BOISKA WIELOFUNKCYJNEGO - PRZEKRÓJ "B-B"  |   | <i>Nr rys.</i> B-023   |                        |
| <i>Adres inwestycji:</i> Kruszyn ul. Szkolna 6, 86-014 Sicienکو, dz.: 89, 75/8 i 79   |   | <i>Data</i> 21-06-2023   |                        |
| <i>BRANŻA:</i>  | KONSTRUKCJE BUDOWLANE   | <i>Skala</i> 1:10  | <i>Data</i> 21-06-2023 |
| <i>Projektował:</i>   | mgr inż. Jacek Gruba<br>nr upr.bud. UAN-KZ-7210/271/89<br>specjalność: konstrukcje budowlane  |  |                        |
| <i>Sprawdzający:</i>  | mgr inż. Henryka Gruba<br>nr upr.bud. GP-KZ-7342/410/94<br>specjalność: konstrukcje budowlane |  |                        |

# PRZEKRÓJ C-C

1:10

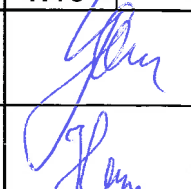


ISTN. OPASKA Z KOSTKI  
BETONOWEJ GR. 6cm

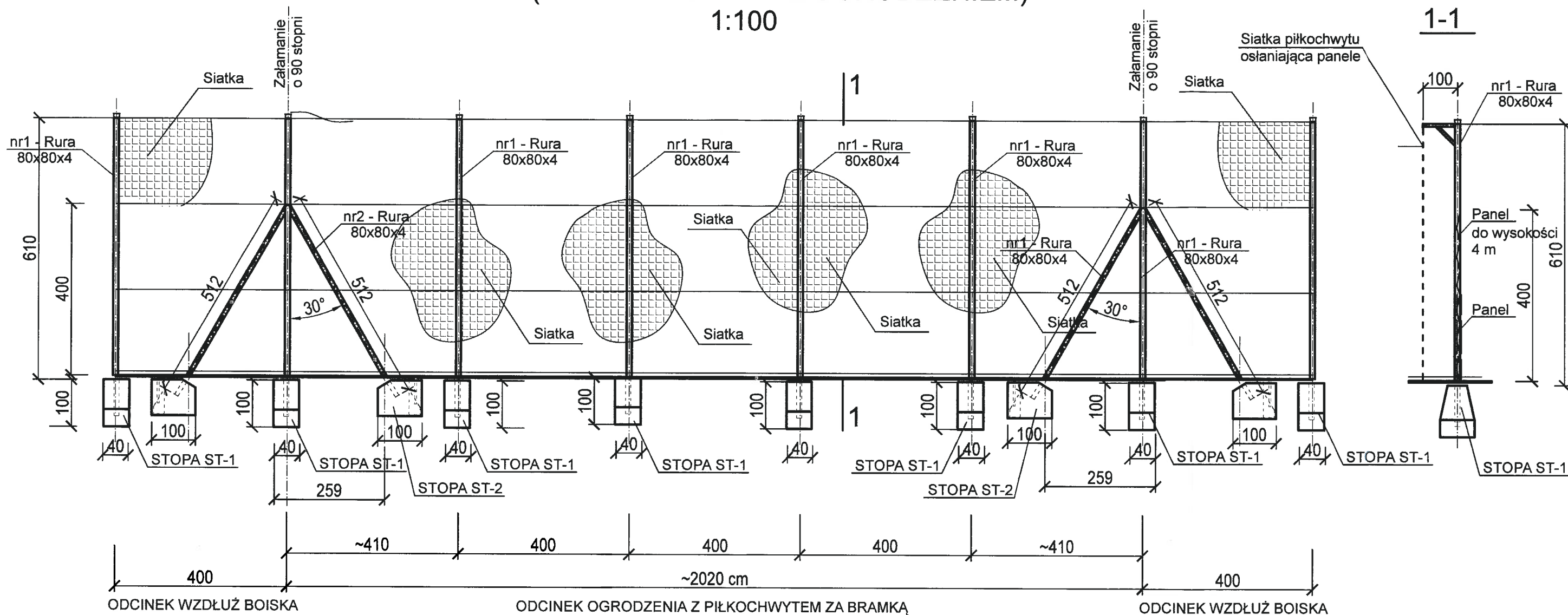
ISTNIEJĄCE BOISKO WIELOFUNKCYJNE  
PROJ. NOWA NAWIERZCHNIA Z PŁYT ELASTOMEROWYCH

## UWAGI!

1. Lokalizacja boiska wg rysunku nr B-01.
2. Przekroje boiska zaznaczono na planie - rys. nr B-01.
3. Na istn. boisku wielofunkcyjnym o nawierzchni asfaltowej z akrylem wykonać nową nawierzchnię z płyt elastomerowych. Przed wykonaniem nawierzchni zdemontować bramki.
4. Rzędne i spadki dopasować do istniejącej płaszczyzny boiska.
5. Od strony zachodniej na dole skarpy ułożyć gazony betonowe. Średnia wysokość to dwa gazony ( od 1 do max. 3 ). Dopasować do terenu. Wokół drzewa gazony układać ze szczególną ostrożnością, aby nie uszkodzić korzeni!

|   |   |   |                               |
|---|---|---|-------------------------------|
| <b>"TARTAN" Sp. z o.o. Sp.K.</b><br><small>ul. Ku Wietrakom 177, Bydgoszcz</small>  |   | <i>Inwestor:</i> GMINA SICIENKO<br>ul. Mrotecka 9, 86-014 Sicienko                    |                               |
| <i>Temat:</i> PRZEBUDOWA ISTNIEJĄCEGO, OGÓLNODOSTĘPNEGO BOISKA W KRUSZYNI<br>GMINA SICIENKO WRAZ Z BUDOWĄ OŚWIETLENIA BOISKA<br>Realizowana w ramach programu pn. Modernizacja przestrzeni publicznej<br>w miejscowości Kruszyn - modernizacja istniejącego, wielofunkcyjnego<br>ogólnodostępnego dla społeczności lokalnej boiska sportowego |   |   |                               |
| <i>Nazwa rys.</i> OPASKA Z KOSTKI Z GAZONAMI<br>- PRZEKRÓJ "C-C"  |   |   |                               |
| <i>Adres inwestycji:</i><br>Kruszyn ul. Szkolna 6, 86-014 Sicienko, dz.: 89, 75/8 i 79  |   |   | <i>Nr rys.</i><br><b>B-04</b> |
| <i>BRANŻA:</i>  | KONSTRUKCJE BUDOWLANE   | <i>Skala</i><br>1:10  | <i>Data</i><br>21-06-2023     |
| <i>Projektował:</i>   | mgr inż. Jacek Gruba<br>nr upr.bud. UAN-KZ-7210/271/89<br>specjalność: konstrukcje budowlane  |  |                               |
| <i>Sprawdzający:</i>  | mgr inż. Henryka Gruba<br>nr upr.bud. GP-KZ-7342/410/94<br>specjalność: konstrukcje budowlane |   |                               |

# ROZWINIĘCIE PIŁKOCHWYTU P1 (PIŁKOCHWYTU P1 Z OGRODZENIEM) 1:100



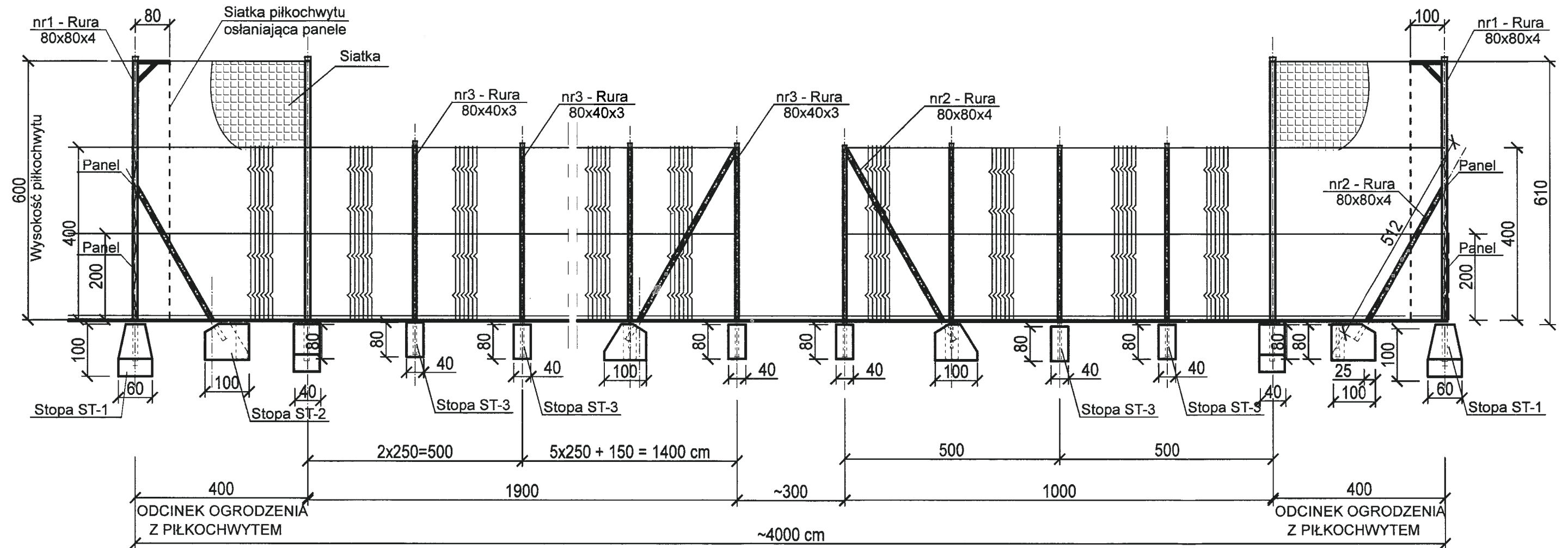
### UWAGI!

1. Lokalizacja piłkochwytów na rys. nr B-01.
2. Wymiary podano w centymetrach.
3. Słupy o wysokości 6m z rur kwadratowych 80x80x4mm a zastrzały z rur kwadratowych 80x80x4mm.
4. Wykonać dwa piłkochwyty P1.
5. Ogrodzenie wykonać dookoła boiska w miejscu starego, przewidzianego do demontażu.
6. Piłkochwyty wykonać w szczytach boiska za bramkami.

|   |   |  |                        |
|---|---|--|------------------------|
| "TARTAN" Sp. z o.o. Sp.K.<br><small>ul. Ku Wiatrakom 17/7, Bydgoszcz</small>  |   | Inwestor: GMINA SICIENKO<br><small>ul. Mrotecka 9, 86-014 Sicienko</small> |                        |
| Temat: PRZEBUDOWA ISTNIEJĄCEGO, OGÓLNODOSTĘPNEGO BOISKA W KRUSZYNIE<br>GMINA SICIENKO WRAZ Z BUDOWĄ OŚWIETLENIA BOISKA<br>Realizowana w ramach programu pn. Modernizacja przestrzeni publicznej<br>w miejscowości Kruszyn - modernizacja istniejącego, wielofunkcyjnego<br>ogólnodostępnego dla społeczności lokalnej boiska sportowego |   |  |                        |
| Nazwa rys.  |   | ROZWINIĘCIE PIŁKOCHWYTU P1   |                        |
| Adres inwestycji:<br>Kruszyn ul. Szkolna 6, 86-014 Sicienko, dz.: 89, 75/8 i 79   |   |  | Nr rys.<br><b>B-05</b> |
| BRANŻA:   | KONSTRUKCJE BUDOWLANE   | Skala<br>1:100   | Data<br>21-06-2023     |
| Projektował:  | mgr inż. Jacek Gruba<br>nr upr.bud. UAN-KZ-7210/271/89<br>specjalność: konstrukcje budowlane  |  |                        |
| Sprawdzający:   | mgr inż. Henryka Gruba<br>nr upr.bud. GP-KZ-7342/410/94<br>specjalność: konstrukcje budowlane |  |                        |

# ROZWINIĘCIE PIŁKOCHWYTU P1 - STRONA WSCHODNIA

1:100



ODCINEK OGRODZENIA Z PIŁKOCHWYTEM ZA BRAMKĄ

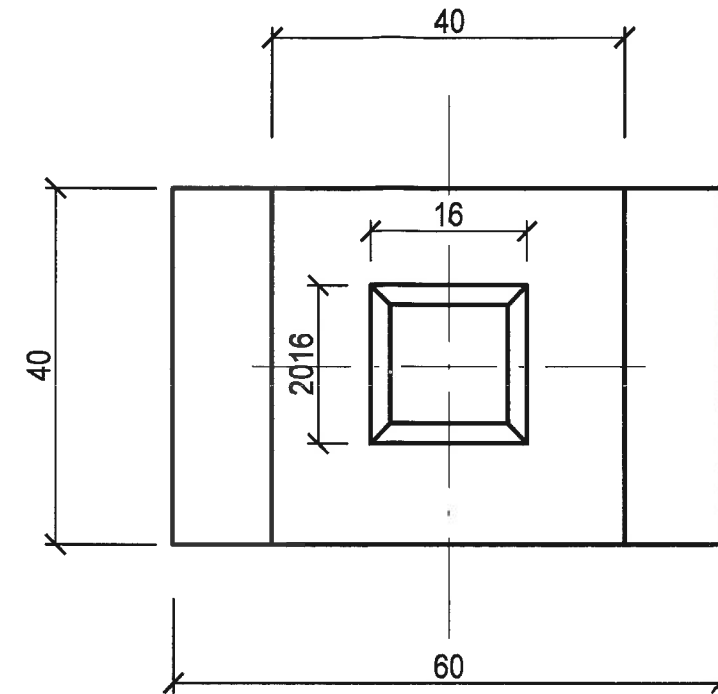
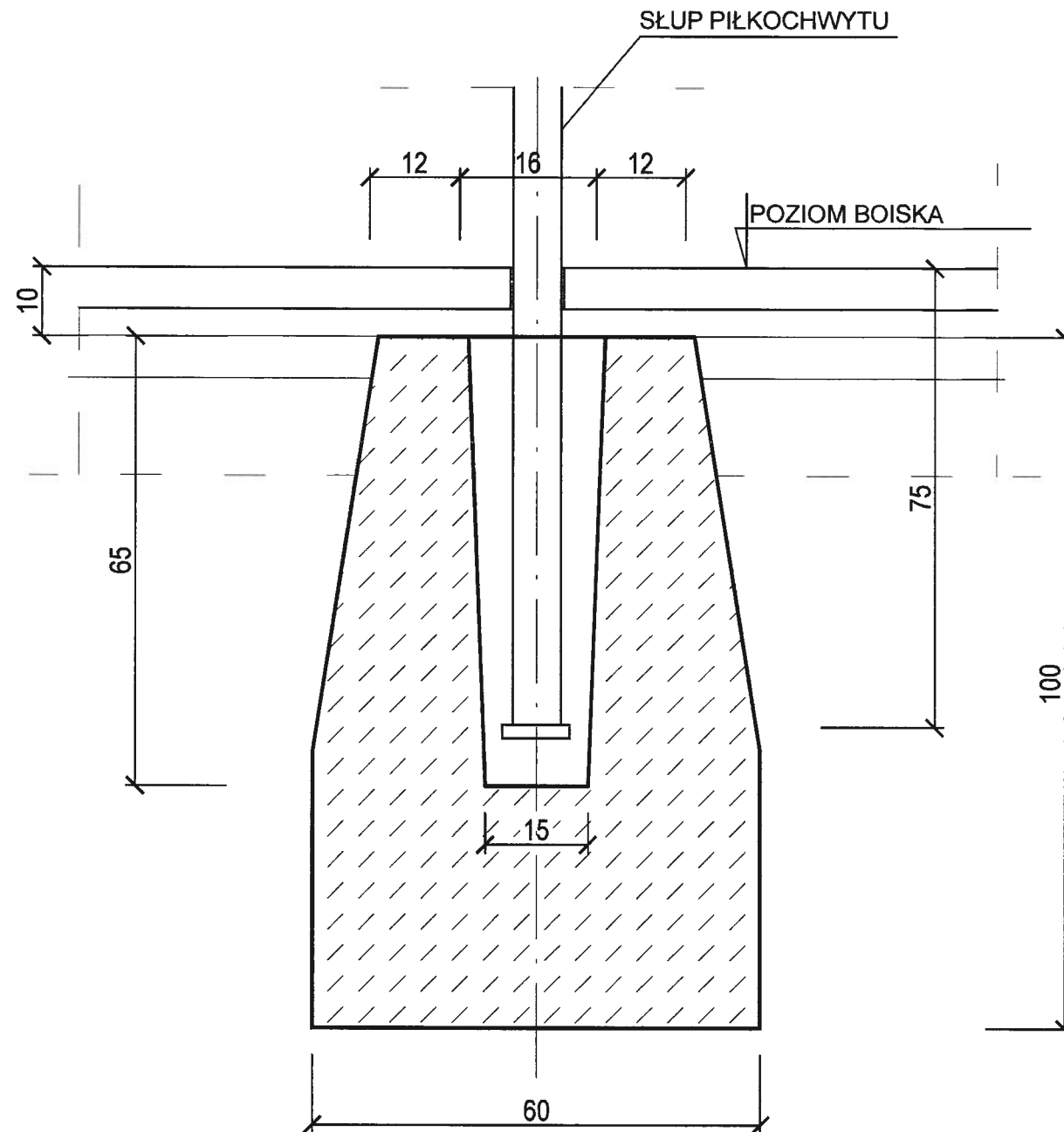
## UWAGI!

1. Lokalizacja ogrodzenia na rys. nr B-01.
2. Wymiary podano w centymetrach.
3. Słupy o wysokości 4m z rur kwadratowych 80x40x3mm a zastrzały z rur kwadratowych 80x80x3mm.
4. Ogrodzenie wykonać przy boisku.  
W szczytach boiska wykonać ogrodzenie z piłkochwytem.

|   |   |   |                           |
|---|---|---|---------------------------|
| <b>"TARTAN" Sp. z o.o. Sp.K.</b><br><small>ul. Ku Włotekom 17/7, Bydgoszcz</small>  |   | <b>Investor:</b> GMINA SICIENKO<br><small>ul. Mrotecka 9, 86-014 Sicienka</small> |                           |
| <b>Temat:</b> PRZEBUDOWA ISTNIEJĄCEGO, OGÓLNODOSTĘPNEGO BOISKA W KRUSZYNIENIE<br>GMINA SICIENKO WRAZ Z BUDOWĄ OŚWIETLENIA BOISKA<br>Realizowana w ramach programu pn. Modernizacja przestrzeni publicznej<br>w miejscowości Kruszyn - modernizacja istniejącego, wielofunkcyjnego<br>ogólnodostępnego dla społeczności lokalnej boiska sportowego |   |   |                           |
| <b>Nazwa rys.</b><br>ROZWINIĘCIE OGRODZENIA STRONA WSCHODNIA  |   |   |                           |
| <b>Adres inwestycji:</b><br>Kruszyn ul. Szkolna 6, 86-014 Sicienka, dz.: 89, 75/8 i 79  |   |   | <b>Nr rys.</b><br>B-06    |
| <b>BRANŻA:</b>  | KONSTRUKCJE BUDOWLANA   | <b>Skala</b><br>1:100   | <b>Data</b><br>21-06-2023 |
| <b>Projektował:</b>   | mgr inż. Jacek Gruba<br>nr upr.bud. UAN-KZ-7210/271/89<br>specjalność: konstrukcje budowlane  |   |                           |
| <b>Sprawdzający:</b>  | mgr inż. Henryka Gruba<br>nr upr.bud. GP-KZ-7342/410/94<br>specjalność: konstrukcje budowlane |   |                           |

# FUNDAMENT PIŁKOCHWYTU

## STOPA ST-1



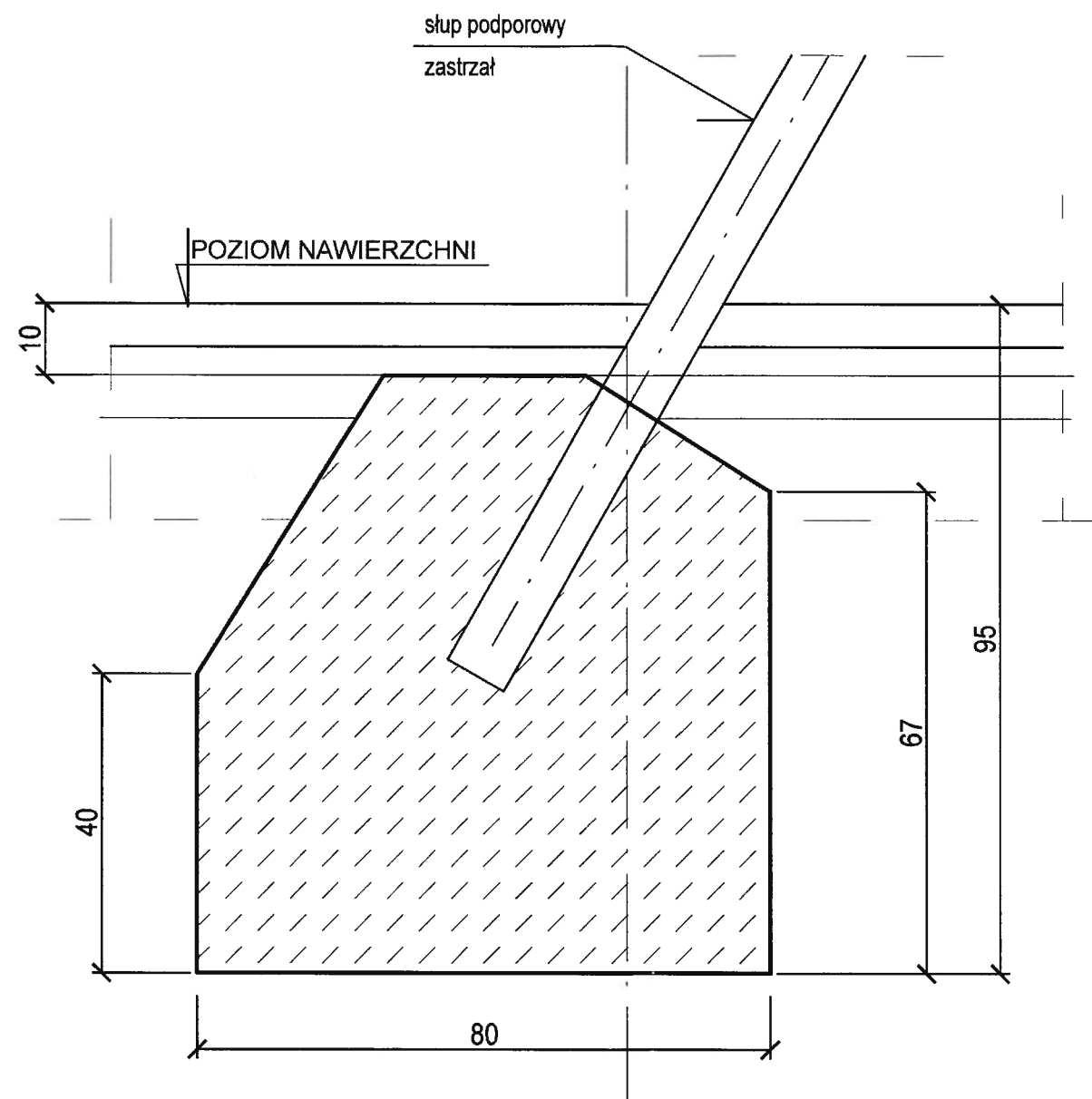
BETON C16/20

### UWAGI!

1. Gniazda fundamentów po osadzeniu rur zalać betonem C20/25.
2. Fundamenty wykonać pod słupy piłkochwytów.
3. Wykonać 16 stóp dla wszystkich piłkochwytów.
4. Grunt wokół fundamentów starannie zagęścić!

|   |   |  |                               |
|---|---|--|-------------------------------|
| <b>"TARTAN" Sp. z o.o. Sp.K.</b><br><small>ul. Ku Wiatrakom 17/7, Bydgoszcz</small>   |   | <i>Inwestor:</i> GMINA SICIENKO<br>ul. Mrotecka 9, 86-014 Sicienko |                               |
| <b>Temat:</b> PRZEBUDOWA ISTNIEJĄCEGO, OGÓLNODOSTĘPNEGO BOISKA W KRUSZYNI<br>GMINA SICIENKO WRAZ Z BUDOWĄ OŚWIETLENIA BOISKA<br>Realizowana w ramach programu pn. Modernizacja przestrzeni publicznej<br>w miejscowości Kruszyn - modernizacja istniejącego, wielofunkcyjnego<br>ogólnodostępnego dla społeczności lokalnej boiska sportowego |   |  |                               |
| <i>Nazwa rys.</i>   |   | FUNDAMENT PIŁKOCHWYTU<br>STOPA ST-1                                |                               |
| <i>Adres inwestycji:</i><br>Kruszyn ul. Szkolna 6, 86-014 Sicienko, dz.: 89, 75/8 i 79  |   |  | <i>Nr rys.</i><br><b>B-07</b> |
| <i>BRANŻA:</i>  | KONSTRUKCJE BUDOWLANA   | <i>Skala</i><br><b>1:10</b>  | <i>Data</i><br>21-06-2023     |
| <i>Projektował:</i>   | mgr inż. Jacek Gruba<br>nr upr.bud. UAN-KZ-7210/271/89<br>specjalność: konstrukcje budowlane  |  |                               |
| <i>Sprawdzający:</i>  | mgr inż. Henryka Gruba<br>nr upr.bud. GP-KZ-7342/410/94<br>specjalność: konstrukcje budowlane | 21   |                               |

# FUNDAMENT ZASTRZAŁU PIŁKOCHWYTU - STOPA ST-2



SZEROKOŚĆ FUNDAMENTU 40 CM !

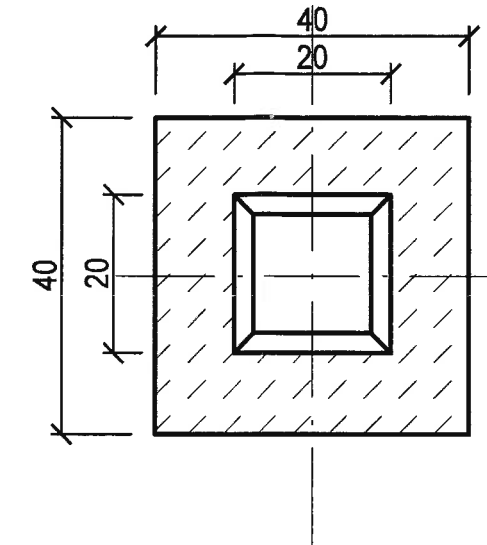
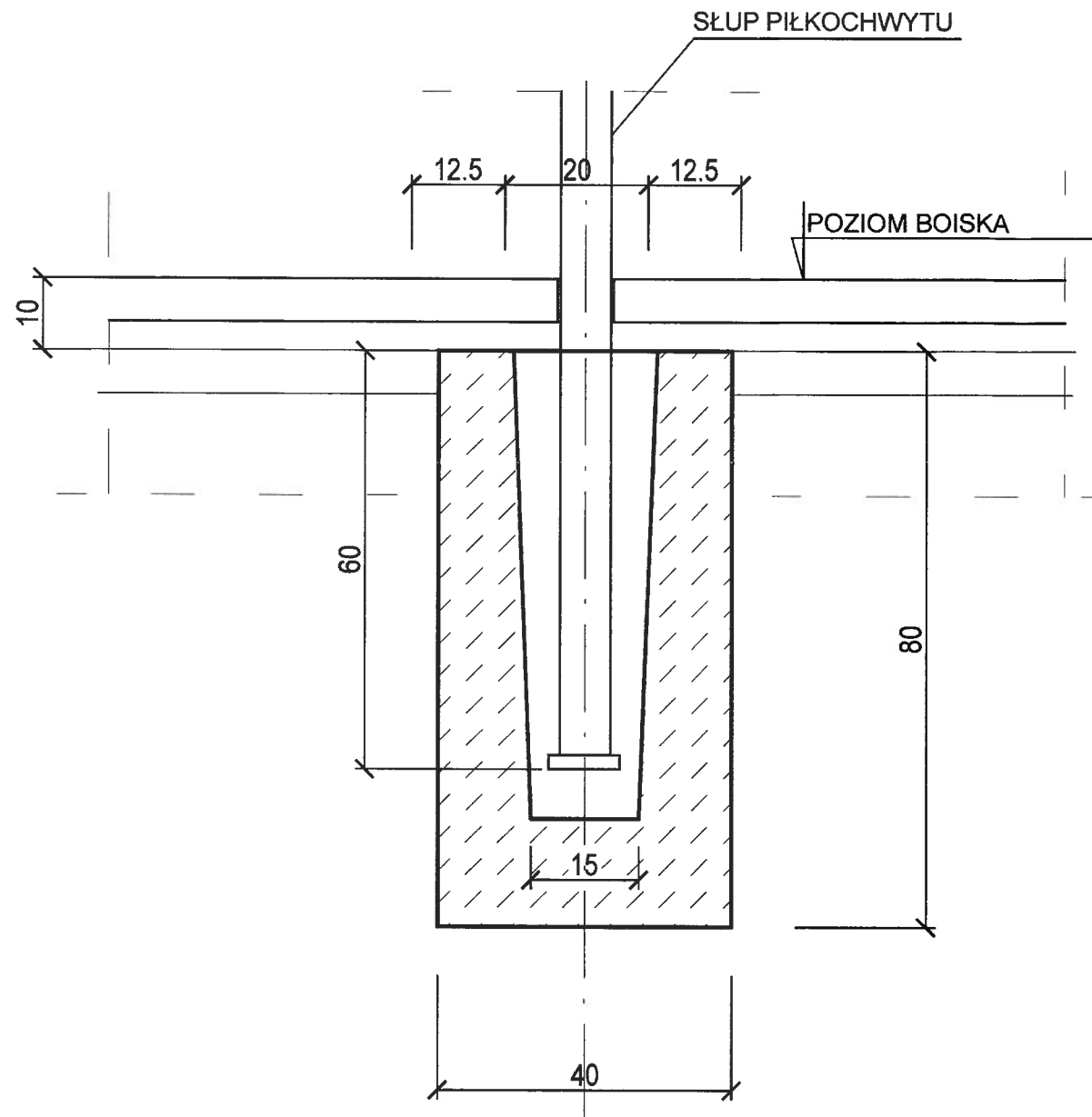
BETON C16/20

### UWAGI!

1. Gniazda fundamentów po osadzeniu rur zalać betonem C20/25.
2. Fundamenty wykonać pod zastrzały słupów.
3. Wykonać 10 stóp dla dwóch piłkochwytów.

|  |   |
|--|---|
| <b>"TARTAN" Sp. z o.o. Sp.K.</b><br><small>ul. Ku Wietrakom 17/7, Bydgoszcz</small>  | Inwestor: <b>GMINA SICIENKO</b><br>ul. Mrotecka 9, 86-014 Sicienko                            |
| Temat: PRZEBUDOWA ISTNIEJĄCEGO, OGÓLNODOSTĘPNEGO BOISKA W KRUSZYNI<br>GMINA SICIENKO WRAZ Z BUDOWĄ OŚWIETLENIA BOISKA<br>Realizowana w ramach programu pn. Modernizacja przestrzeni publicznej<br>w miejscowości Kruszyn - modernizacja istniejącego, wielofunkcyjnego<br>ogólnodostępnego dla społeczności lokalnej boiska sportowego |   |
| Nazwa rys. <b>FUNDAMENT PIŁKOCHWYTU<br/>STOPA ST-2</b>   |   |
| Adres inwestycji: <b>Kruszyn ul. Szkolna 6, 86-014 Sicienko, dz.: 89, 75/8 i 79</b>  |   |
| Nr rys. <b>B-08</b>  |   |
| BRANŻA:  | KONSTRUKCJE BUDOWLANA   |
| Projektował:   | mgr inż. Jacek Gruba<br>nr upr.bud. UAN-KZ-7210/271/89<br>specjalność: konstrukcje budowlane  |
| Sprawdzający:  | mgr inż. Henryka Gruba<br>nr upr.bud. GP-KZ-7342/410/94<br>specjalność: konstrukcje budowlane |
| Skala  | 1:10  |
| Data   | 21-06-2023  |

# FUNDAMENT OGRODZENIA STOPA ST-3



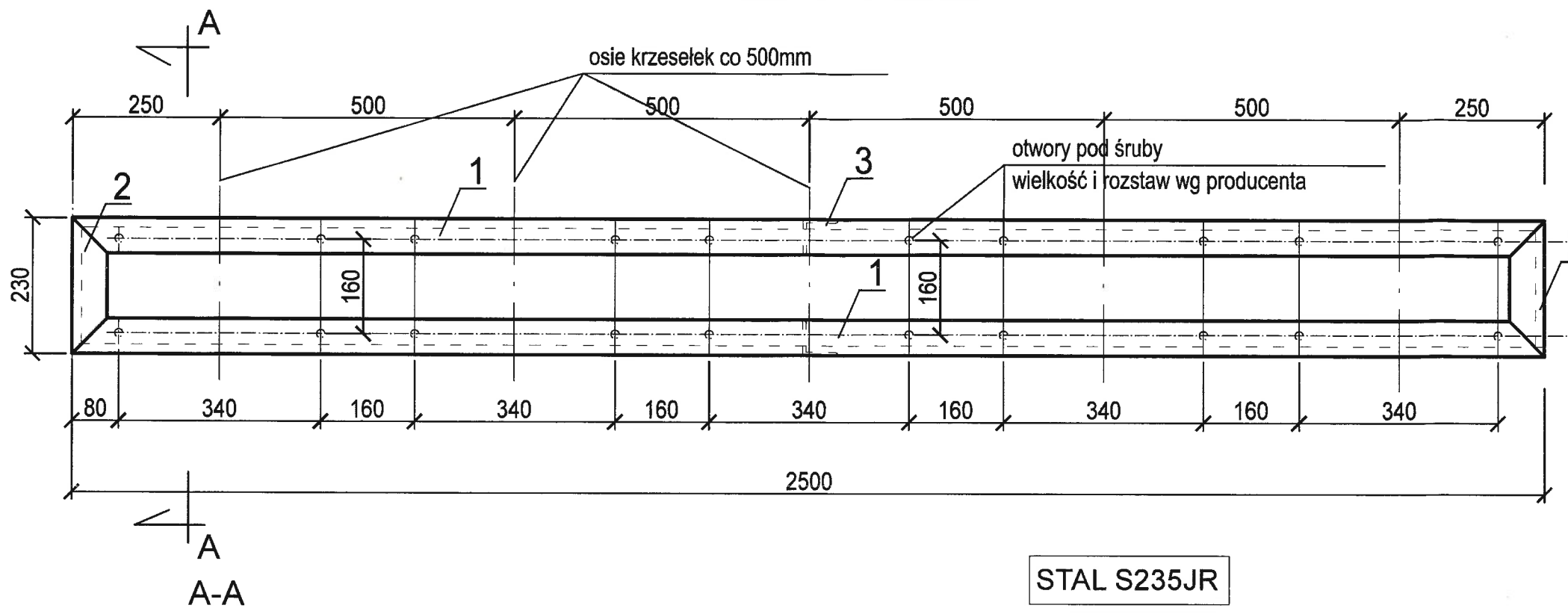
BETON C16/20

### UWAGI!

1. Gniazda fundamentów po osadzeniu rur zalać betonem C20/25.
2. Fundamenty wykonać pod słupy ogrodzenia o wysokości 6m.
3. Grunt wokół fundamentów starannie zagęścić!

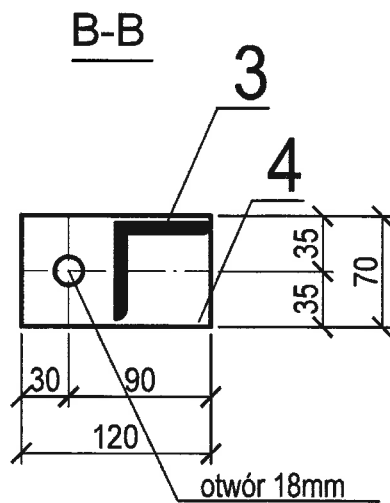
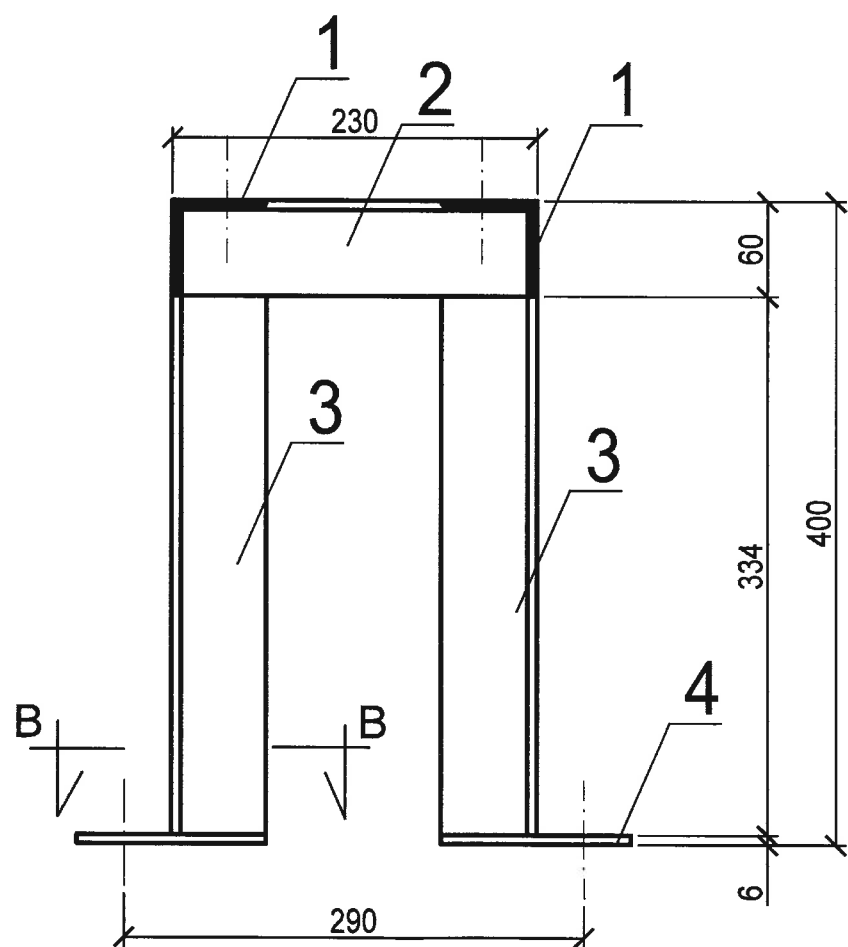
|   |   |  |                               |
|---|---|--|-------------------------------|
| <b>"TARTAN" Sp. z o.o. Sp.K.</b><br><small>ul. Ku Wietrakom 17/7, Bydgoszcz</small>   |   | <i>Inwestor:</i> GMINA SICIENKO<br>ul. Mrotecka 9, 86-014 Sicienko |                               |
| <i>Temat:</i> PRZEBUDOWA ISTNIEJĄCEGO, OGÓLNODOSTĘPNEGO BOISKA W KRUSZYNI<br>GMINA SICIENKO WRAZ Z BUDOWĄ OŚWIETLENIA BOISKA<br>Realizowana w ramach programu pn. Modernizacja przestrzeni publicznej<br>w miejscowości Kruszyn - modernizacja istniejącego, wielofunkcyjnego<br>ogólnodostępnego dla społeczności lokalnej boiska sportowego |   |  |                               |
| <i>Nazwa rys.</i> FUNDAMENT OGRODZENIA<br>STOPA ST-3  |   |  |                               |
| <i>Adres inwestycji:</i><br>Kruszyn ul. Szkolna 6, 86-014 Sicienko, dz.: 89, 75/8 i 79  |   |  | <i>Nr rys.</i><br><b>B-09</b> |
| <i>BRANŻA:</i>  | KONSTRUKCJE BUDOWLANEA  | <i>Skala</i><br>1:10   | <i>Data</i><br>21-06-2023     |
| <i>Projektował:</i>   | mgr inż. Jacek Gruba<br>nr upr.bud. UAN-KZ-7210/271/89<br>specjalność: konstrukcje budowlane  |  |                               |
| <i>Sprawdzający:</i>  | mgr inż. Henryka Gruba<br>nr upr.bud. GP-KZ-7342/410/94<br>specjalność: konstrukcje budowlane | 23   |                               |

# RZUT KONSTRUKCJI - 5 siedzisk 1:10



STAL S235JR

Masa ogółem dla 10 segmentów 310kg  
Masa dla 1 segmentu 31kg



|      |                          |           |          |           |           |
|------|--------------------------|-----------|----------|-----------|-----------|
| 4    | blacha 120x6/70          | 6         | st3S     | 0,4       | 3         |
| 3    | L 60x60x4 L=334mm        | 6         | st3S     | 1,2       | 8         |
| 2    | L 60x60x4 L=230mm        | 2         | st3S     | 1,0       | 2         |
| 1    | L 60x60x4 L=2500mm       | 2         | st3S     | 9,0       | 18        |
| Poz. | Nazwa zespołu lub części | Il. sztuk | Materiał | Masa [kg] | Masa [kg] |

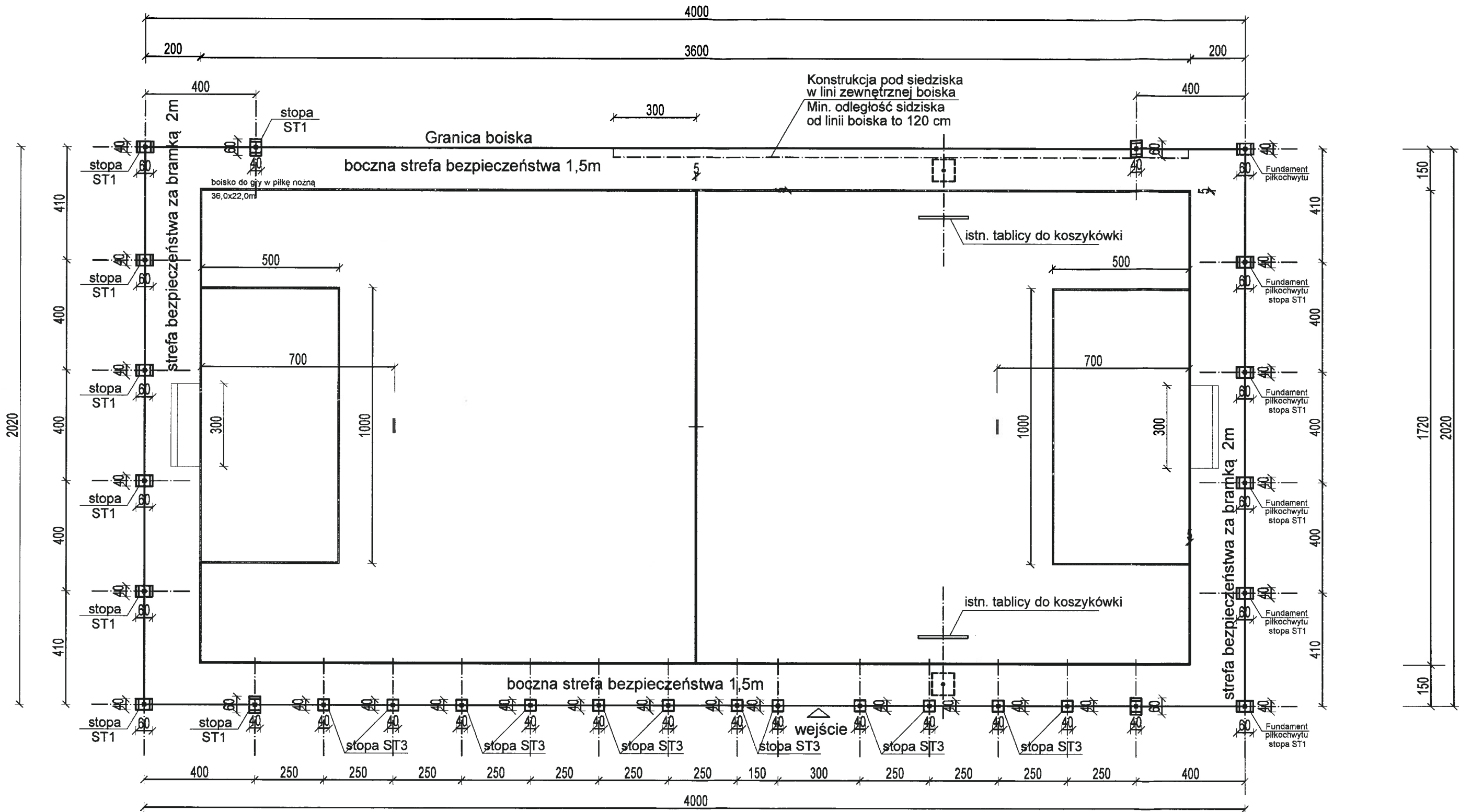
## UWAGI!

1. Konstrukcję przykręcić do fundamentów śrubami rozporowymi M16.
2. Konstrukcję oczyścić i pomalować wg opisu technicznego.
3. Wykonać 10 segmentów.
4. Rozstaw śrub dopasować do siedzisk wg zaleceń producenta.
5. Dopuszcza się zakup typowych konstrukcji wsporczych dla siedzisk stadionowych.

|  |   |   |                 |
|--|---|---|-----------------|
| "TARTAN" Sp. z o.o. Sp.K.<br><small>ul. Ku Włotakom 17/7, Bydgoszcz</small>  |   | Inwestor: GMINA SICIENKO<br>ul. Mrotecka 9, 86-014 Sicienko |                 |
| Temat: PRZEBUDOWA ISTNIEJĄCEGO, OGÓLNODOSTĘPNEGO BOISKA W KRUSZYNI<br>GMINA SICIENKO WRAZ Z BUDOWĄ OŚWIETLENIA BOISKA<br>Realizowana w ramach programu pn. Modernizacja przestrzeni publicznej<br>w miejscowości Kruszyn - modernizacja istniejącego, wielofunkcyjnego<br>ogólnodostępnego dla społeczności lokalnej boiska sportowego |   |   |                 |
| Nazwa rys. KONSTRUKCJA WSPORCZA POD SIEDZISKA  |   | Nr rys. B-10  |                 |
| Adres inwestycji: Kruszyn ul. Szkolna 6, 86-014 Sicienko, dz.: 89, 75/8 i 79   |   | Skala 1:10  |                 |
| BRANŻA: KONSTRUKCJE BUDOWLANE  | Projektował: mgr inż. Jacek Gruba<br>nr upr.bud. UAN-KZ-7210/271/89<br>specjalność: konstrukcje budowlane | Skala 1:10  | Data 21-06-2023 |
| Sprawdzający: mgr inż. Henryka Gruba<br>nr upr.bud. GP-KZ-7342/410/94<br>specjalność: konstrukcje budowlane  |   |   |                 |



BOISKO DO PIŁKI NOŻNEJ  
- LINIE BOISKA



BOISKO DO GRY W PIŁKĘ NOŻNĄ  
- LINIE BOISKA

Załącznik Z-

UWAGI:

1. Wszystkie linie boiska powinny być pomalowane w tym samym kolorze, najlepiej białym.
2. Szerokość linii 5cm.
3. Piłkochwyty i ogrodzenie wykonać w linii obrzeży boiska.
4. Konstrukcje siedzisk wykonać w linii obrzeży boiska. Odległość siedziska od linii boiska to minimum 120 cm, (odległość nóg osoby siedzącej od linii boiska min. 100cm)!

Temat:

PRZEBUDOWA ISTNIEJĄCEGO, OGÓLNODOSTĘPNEGO BOISKA  
W KRUSZYNIE GMINA SICIENKO

BOISKO DO GRY W PIŁKĘ NOŻNĄ  
- LINIE BOISKA

Projektował:

mgr inż. Jacek Gruba  
nr upr.bud. UAN-KZ-7210/271/89  
specjalność: konstrukcje budowlane

Skala  
1:150

25

## WYPOSAŻENIE BOISKA



**Ławka rezerwowych 5 osobowa , konstrukcja stalowa , siedziska plastikowe 5 szt. - dostępne kolory: niebieskie, czerwone, żółte, zielone, białe, czarne do zabetonowania lub przykręcenia.**

**Materiał: stal**

**Kolor siedzisk do wyboru: niebieski, czerwony, żółty, zielony, biały czarny**

**Kolor konstrukcji : surowy**

**Wykończenie : ocynkowana ogniowo**

**Długość : 250 cm**

**Wysokość do poziomu siedziska : 40 cm**

**Wysokość całkowita : 75 cm**

**Głębokość : 50 cm**

**Montaż betonowane na stałe lub przykręcane do podłoża**

## WYPOSAŻENIE BOISKA



**Bramka do piłki ręcznej z tulejami wykonana z profilu kwadratowego 80x80mm wym. 3m x 2 m**

**Wszystkie okucia występujące konstrukcji bramki są cynkowane galwanicznie.**

**Siatka mocowana jest do całej ramy bramki za pomocą plastikowych haczyków typu OMEGA**

**Bramka posiada certyfikat INSTYTUTU SPORTU o spełnieniu normy PN-EN 749:2006**