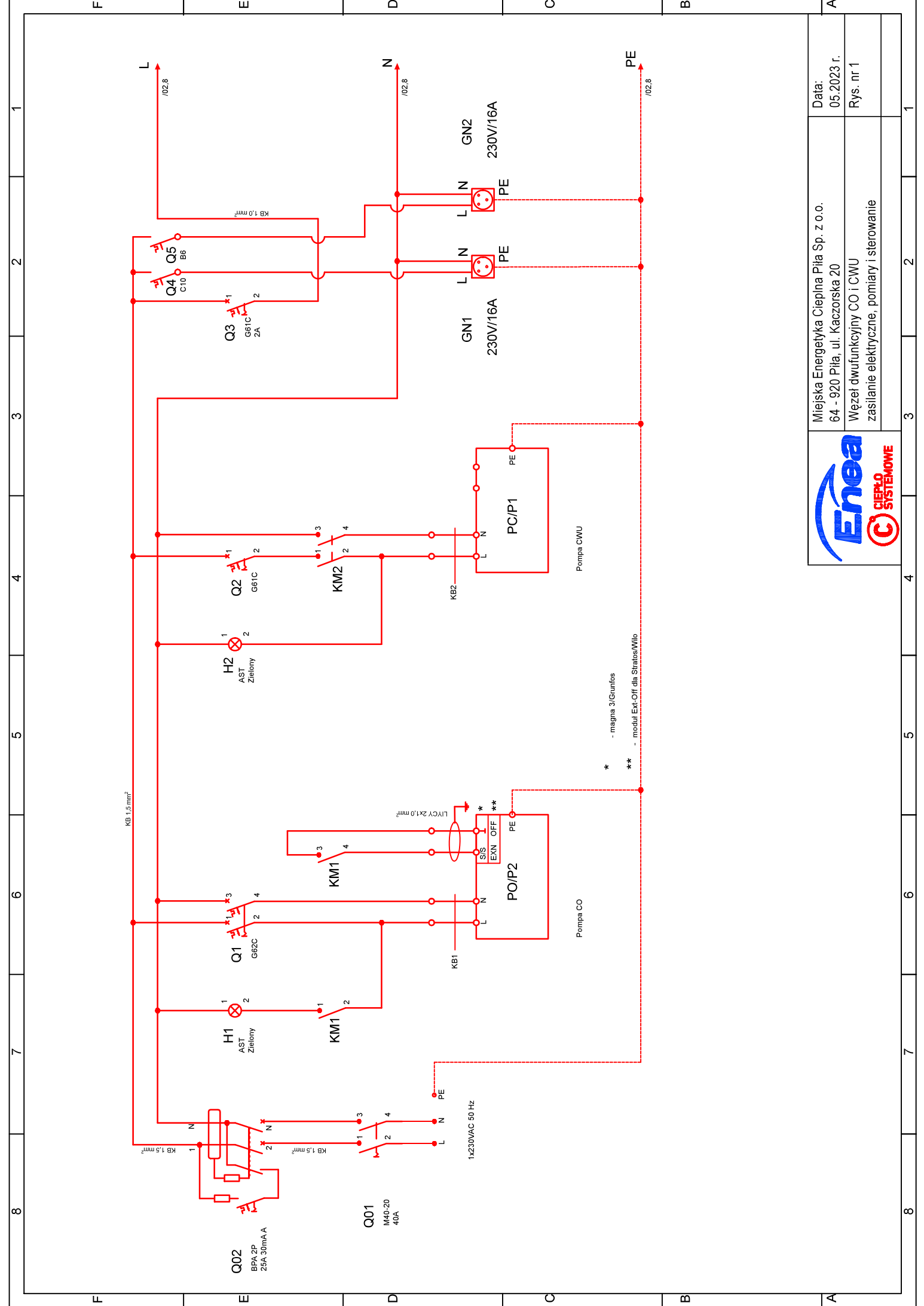


# Specyfikacja materiałowa elektryczna

Typ węzła: C. O. / C.W.U.

Lp	Oznaczenie	Nazwa	Ilość	Lokalizacja
1	BOX	Skrzynka 600x400x200, IP54, metalowa	1	Obiekt
2	H1	AST Lampka sygnalizacyjna Zielona	1	BOX
3	H2	AST Lampka sygnalizacyjna Zielona	1	BOX
4	KM1	STYCZNIK CTX20 20 230V 2z	1	BOX
5	KM2	STYCZNIK CTX20 20 230V 2z	1	BOX
6	Q01	ROZŁĄCZ. AST M40 20	1	BOX
7	Q02	WYŁ. P.POR.25A/30mA/2P A BPA225/030	1	BOX
8	Q1	Wyłącznik nadprądowy G62C (w zależności od typu pompy)	1	BOX
9	Q2	Wyłącznik nadprądowy G61C (w zależności od typu pompy)	1	BOX
10	Q3	Wyłącznik nadprądowy G61C 2A	1	BOX
11	S1	PRZEŁ. AST SZ 16 1 I-0-II 1p	1	BOX
12	S2	PRZEŁ. AST SZ 16 1 I-0-II 1p	1	BOX
13	PC/P1	Pompa CWU	1	Obiekt
14	PO/P2	Pompa CO	1	Obiekt
15	REG	Sterownik ECL310+A266	1	BOX
16	Sc0/M2	Siłownik CO	1	Obiekt
17	Scw/M1	Siłownik CWU	1	Obiekt
18	Trco	Termostat ST-1 (Opcja)	1	Obiekt
19	Trcw	Termostat ST-1 (2) (Opcja)	1	Obiekt
20	Tco/S3	Czujnik Temp. PT1000	1	Obiekt
21	Tcw/S4	Czujnik Temp. PT1000	1	Obiekt
22	Tpc0/S5	Czujnik Temp. PT1000 (Opcja)	1	Obiekt
23	Tpcw/S6	Czujnik Temp. PT1000 (Opcja)	1	Obiekt
24	Tzew/S1	Czujnik Temp. ESMT	1	Obiekt
25	Q4	Wyłącznik nadprądowy C10	1	BOX
26	Q5	Wyłącznik nadprądowy B6	1	BOX
27	GN1	Gniazdo 230V/16A	1	BOX
28	GN2	Gniazdo 230V/16A	1	BOX

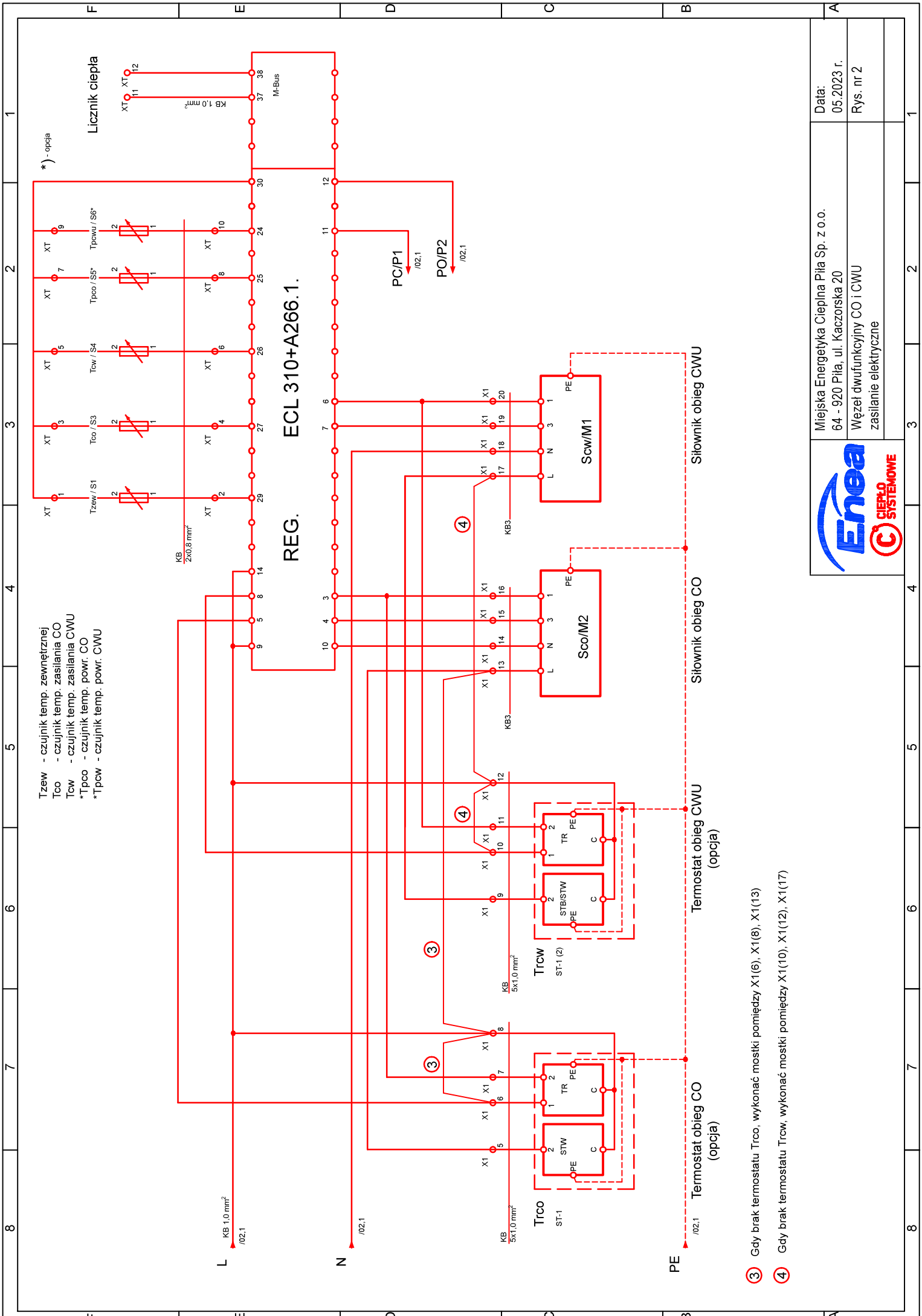


Miejska Energetyka Ciepła Piła Sp. z o.o.  
 64 - 920 Piła, ul. Kaczorska 20  
 Wzłęt dwufunkcyjny CO i CWU  
 zasilanie elektryczne, pomiary i sterowanie



Data:  
 05.2023 r.  
 Rys. nr 1

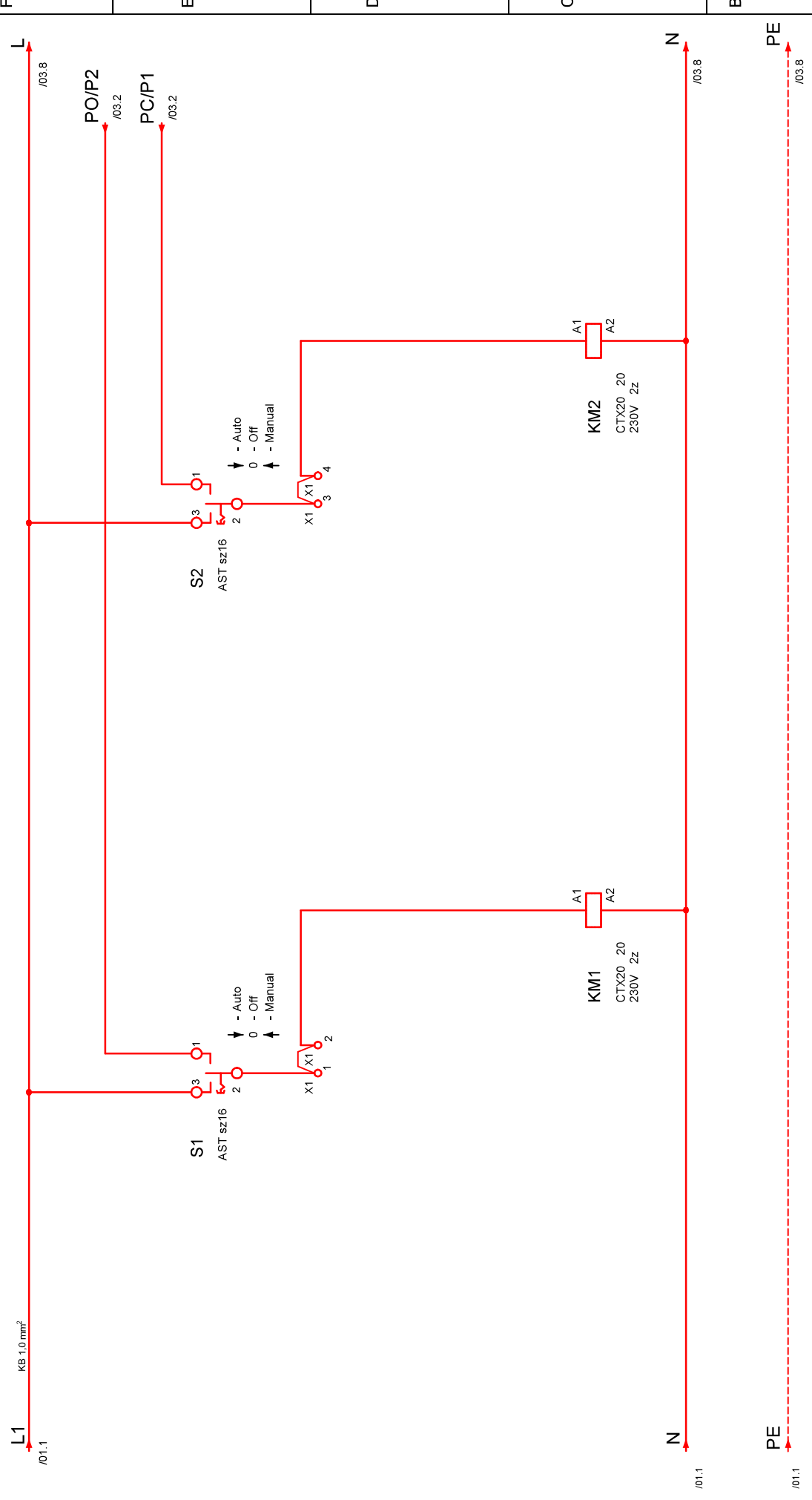
8	7	6	5	4	3	2	1
F	E	D	C	B	A		



③ Gdy brak termostatu Trco, wykonać mostki pomiędzy X1(6), X1(8), X1(13)

④ Gdy brak termostatu Trcw, wykonać mostki pomiędzy X1(10), X1(12), X1(17)

	<b>Enea</b>	<b>CIEPŁO SYSTEMOWE</b>	
Miejska Energetyka Ciepła Piła Sp. z o.o. 64 - 920 Piła, ul. Kaczorska 20 Wzłęt dwufunkcyjny CO i CWU zasilanie elektryczne	Data: 05.2023 r.	Rys. nr 2	1



Miejska Energetyka Ciepła Piła Sp. z o.o.  
 64 - 920 Piła, ul. Kaczorska 20  
 Wzrost dwufunkcyjny CO i CWU  
 sterowanie pomp

Data:  
 05.2023 r.

Rys. nr 3

8	7	6	5	4	3	2	1
F	E	D	C	B	A		