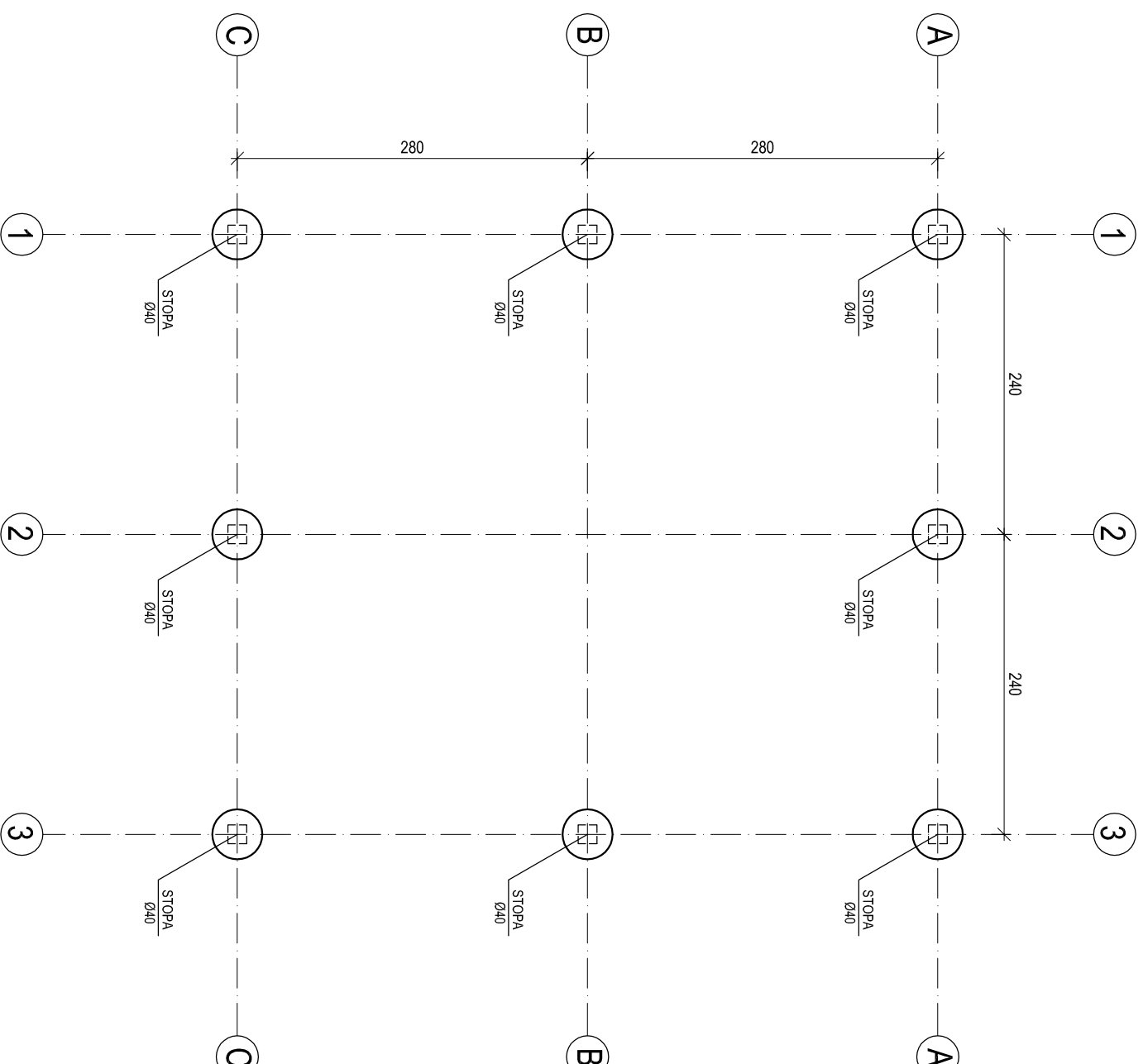
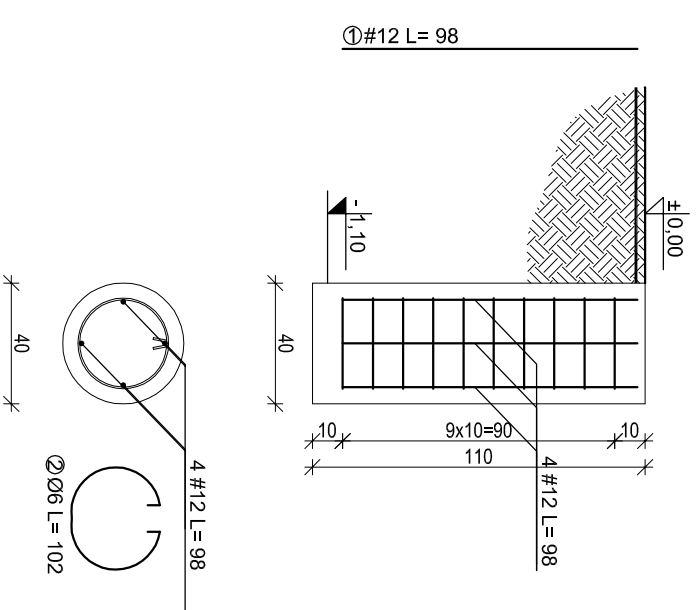


STOPA FUNDAMENTOWA
skala 1:25



RZUT FUNDAMENTÓW
skala 1:50

BETON: C16/20
STAL:
A-III (RB400)
A-0 S10S-b

OBIEKT :	Budowa wiaty rowerowej na dz. nr 5/6 obr. m. Olsztyn		
INWESTOR :	Uniwersytet Warmińsko-Mazurski w Olsztynie		
TYTUŁ RYSUNKU:	RZUT FUNDAMENTÓW		
BRANŻA :	ARCHITEKTONICZNA		
STADIUM :	PROJEKT BUDOWLANY		
PROJEKTOWAŁ:			

SKALA:	1:50	RYS. NR.
DATA:	05.2023	A-1