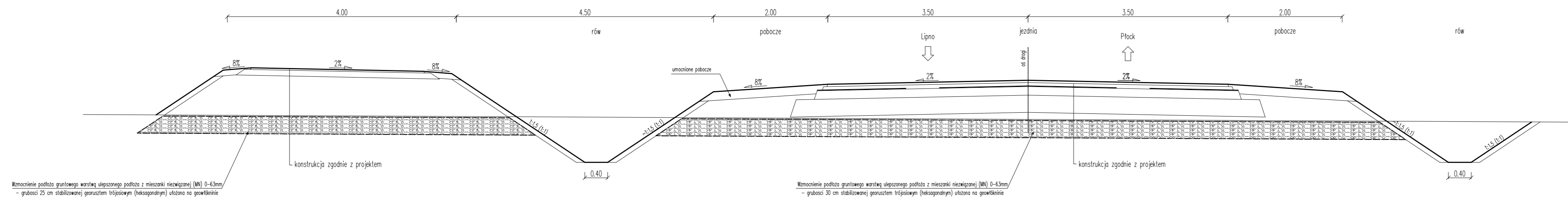


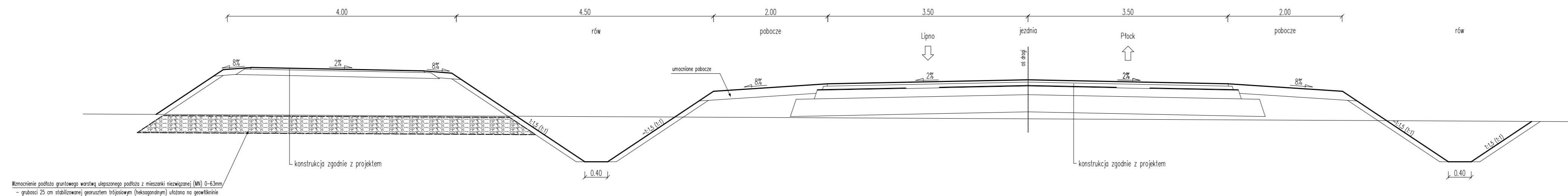
PRZEKRÓJ NORMALNY NR 1

WZMOCNIENIE PODŁOŻA GRUNTOWEGO POD JEZDNIĄ ORAZ POD CIĄGIEM PIESZO-ROWEROWYM
- RYSUNEK OGÓLNY



PRZEKRÓJ NORMALNY NR 2

WZMOCNIENIE PODŁOŻA GRUNTOWEGO POD CIĄGIEM PIESZO-ROWEROWYM
- RYSUNEK OGÓLNY



Inwestor		Zarząd Dróg Wojewódzkich w Bydgoszczy ul. Fordońska 6, 85-085 Bydgoszcz tel.: (52) 370 57 14, fax: (52) 370 57 14	
Jednostka projektowa		ROBIMART Sp. z o.o. ul. Staszica 1, 05-800 Pruszków tel.: (22) 245-34-00, fax: (22) 398-70-91 e-mail: biuro@robimart.pl; www.robimart.pl	
Nazwa zamierzenia budowlanego PRZEBUDOWA I ROZBUDOWA DROGI WOJEWÓDZKIEJ NR 559 LIPNO-KAMIEŃ KOTOWY-GRANICA WOJEWÓDZTWA			
Nazwa i adres obiektu budowlanego DROGA WOJEWÓDZKA NR 559 NA ODCINKU LIPNO-KAMIEŃ KOTOWY- GRANICA WOJEWÓDZTWA POWIAT LIPNOWSKI, WOJEWÓDZTWO KUJAWSKO-POMORSKIE			
Stadium		Brzoza	Tom
PROJEKT WYKONAWCZY - ZAMIENNY		DROGOWA	I
Projektant	mgr inż. Robert Zalewski	Specjalność i nr uprawnień drogowa MAZ/0400/P000/05	Podpis
Opracował			Podpis
Projektant sprawdzający	inż. Mariusz Jaciubek	Specjalność i nr uprawnień drogowa LOD/0609/P000/06	Podpis
Nazwa rysunku		Nr rys.	Nr strony
PRZEKROJE NORMALNE - DW 559		3.4	