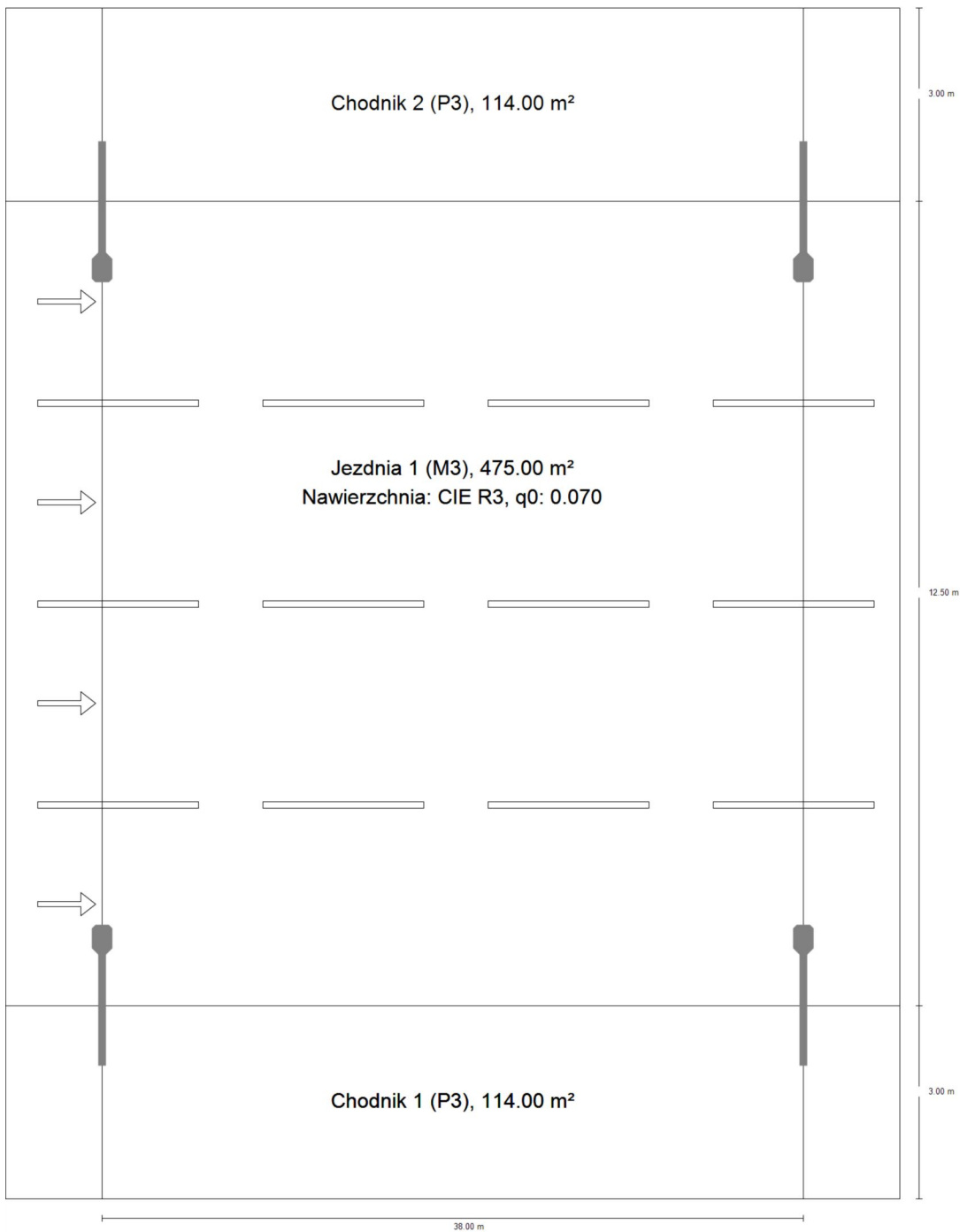
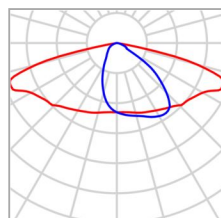


ul. Sienkiewicza - syt.1

Podsumowanie (do EN 13201:2015)



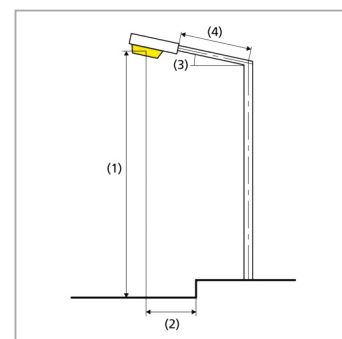
ul. Sienkiewicza - syt.1

Podsumowanie (do EN 13201:2015)

Producent	Philips	P	56.0 W
Nazwa artykułu	BGP282 T25 1 xLED90-4S/740 DM12	Φ_{Lampa}	9000 lm
Wyposażenie	1x LED90-4S/740	Φ_{Oprawa}	7934 lm
		η	88.16 %

BGP282 T25 1 xLED90-4S/740 DM12 (po obu stronach naprzeciwko)

Odstęp słupa	38.000 m
(1) Wysokość punktu świetlnego	10.000 m
(2) Nawis punktu świetlnego	1.000 m
(3) Nachylenie wysięgnika	0.0°
(4) Długość wysięgnika	1.500 m
Godziny pracy w ciągu roku	4000 h: 100.0 %, 56.0 W
Zużycie	2912.0 W/km
ULR / ULOR	0.00 / 0.00
Maks. natężenia światła W każdym kierunku tworzącym podany kąt z dolną linią pionową przy zainstalowanym i gotowym do użytku oświetleniu.	≥ 70°: 825 cd/klm ≥ 80°: 50.5 cd/klm ≥ 90°: 0.00 cd/klm
Klasa natężenia oświetlenia Wartości natężenia światła w [cd/klm] do obliczania klasy natężenia światła odnoszą się do strumienia świetlnego lampy, zgodnie z EN 13201:2015.	G*3
Klasa wskaźnika oślnienia	D.6
MF	0.80



ul. Sienkiewicza - syt.1

Podsumowanie (do EN 13201:2015)

Wyniki dla pól oceny

Obliczono współczynnik konserwacji 0.80 dla instalacji.

	Rozmiar	Obliczono	Zad.	Kontrola
Chodnik 2 (P3)	E_m	9.42 lx	[7.50 - 11.25] lx	✓
	E_{min}	3.88 lx	≥ 1.50 lx	✓
Jezdnia 1 (M3)	L_m	1.29 cd/m ²	≥ 1.00 cd/m ²	✓
	U_o	0.54	≥ 0.40	✓
	U_l	0.82	≥ 0.60	✓
	TI	13 %	≤ 15 %	✓
	$R_{Et}^{(1)}$	0.57	-	
Chodnik 1 (P3)	E_m	9.42 lx	[7.50 - 11.25] lx	✓
	E_{min}	3.88 lx	≥ 1.50 lx	✓

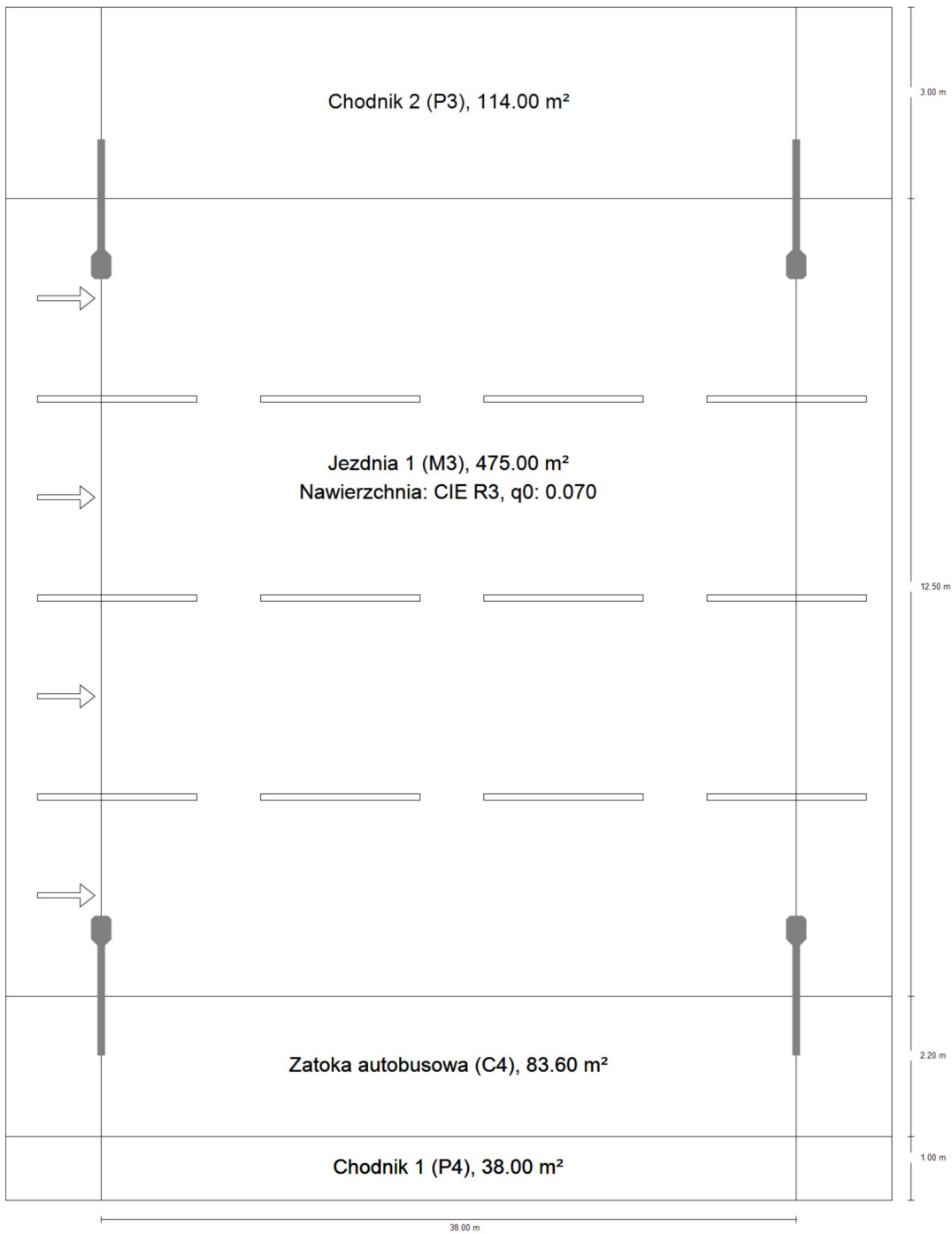
(1) instruktywnie, poza oceną

Wyniki dla wskaźników wydajności energetycznej

	Rozmiar	Obliczono	Zużycie
ul. Sienkiewicza - syt.1	D_p	0.010 W/lx*m ²	-
BGP282 T25 1 xLED90-4S/740 DM12 (po obu stronach naprzeciwko)	D_e	0.6 kWh/m ² rok	448.0 kWh/rok

ul. Sienkiewicza - syt.2

Podsumowanie (do EN 13201:2015)



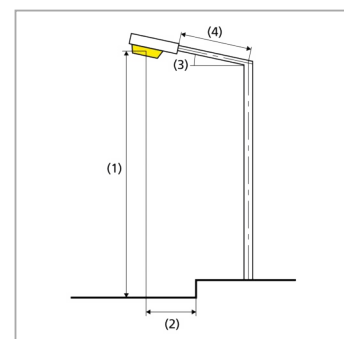
ul. Sienkiewicza - syt.2

Podsumowanie (do EN 13201:2015)

Producent	Philips	P	56.0 W
Nazwa artykułu	BGP282 T25 1 xLED90-4S/740 DM12	Φ_{Lampa}	9000 lm
Wyposażenie	1x LED90-4S/740	Φ_{Oprawa}	7934 lm
		η	88.16 %

BGP282 T25 1 xLED90-4S/740 DM12 (po obu stronach naprzeciwko)

Odstęp słupa	38.000 m
(1) Wysokość punktu świetlnego	10.000 m
(2) Nawis punktu świetlnego	1.000 m
(3) Nachylenie wysięgnika	0.0°
(4) Długość wysięgnika	1.500 m
Godziny pracy w ciągu roku	4000 h: 100.0 %, 56.0 W
Zużycie	2912.0 W/km
ULR / ULOR	0.00 / 0.00
Maks. natężenia światła W każdym kierunku tworzącym podany kąt z dolną linią pionową przy zainstalowanym i gotowym do użytku oświetleniu.	≥ 70°: 825 cd/klm ≥ 80°: 50.5 cd/klm ≥ 90°: 0.00 cd/klm
Klasa natężenia oświetlenia Wartości natężenia światła w [cd/klm] do obliczania klasy natężenia światła odnoszą się do strumienia świetlnego lampy, zgodnie z EN 13201:2015.	G*3
Klasa wskaźnika oślnienia	D.6
MF	0.80



ul. Sienkiewicza - syt.2

Podsumowanie (do EN 13201:2015)

Wyniki dla pól oceny

Obliczono współczynnik konserwacji 0.80 dla instalacji.

	Rozmiar	Obliczono	Zad.	Kontrola
Chodnik 2 (P3)	E_m	9.42 lx	[7.50 - 11.25] lx	✓
	E_{min}	3.88 lx	≥ 1.50 lx	✓
Jezdnia 1 (M3)	L_m	1.29 cd/m ²	≥ 1.00 cd/m ²	✓
	U_o	0.54	≥ 0.40	✓
	U_l	0.82	≥ 0.60	✓
	TI	13 %	≤ 15 %	✓
	$R_{EI}^{(1)}$	0.57	-	
Zatoka autobusowa (C4)	E_m	10.37 lx	≥ 10.00 lx	✓
	U_o	0.44	≥ 0.40	✓
Chodnik 1 (P4)	E_m	6.62 lx	[5.00 - 7.50] lx	✓
	E_{min}	3.33 lx	≥ 1.00 lx	✓

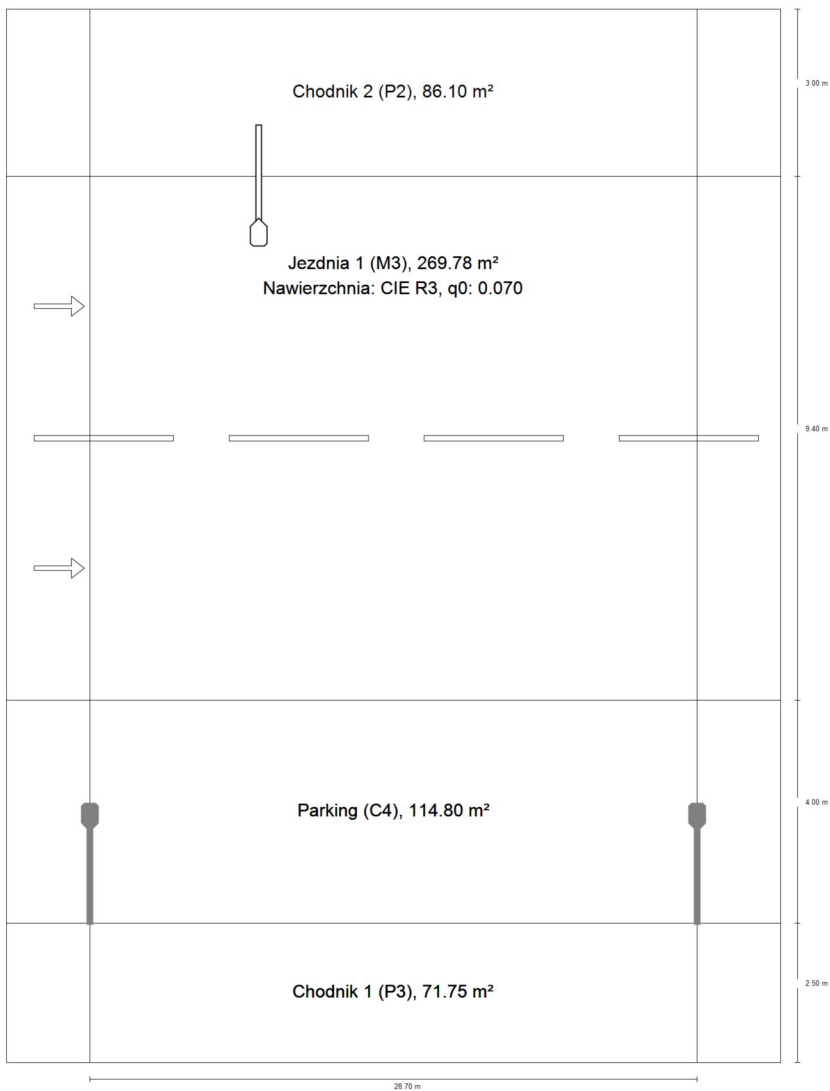
(1) instruktywnie, poza oceną

Wyniki dla wskaźników wydajności energetycznej

	Rozmiar	Obliczono	Zużycie
ul. Sienkiewicza - syt.2	D_p	0.010 W/lx*m ²	-
BGP282 T25 1 xLED90-4S/740 DM12 (po obu stronach naprzeciwko)	D_e	0.6 kWh/m ² rok	448.0 kWh/rok

ul. Sienkiewicza - syt.3

Podsumowanie (do EN 13201:2015)



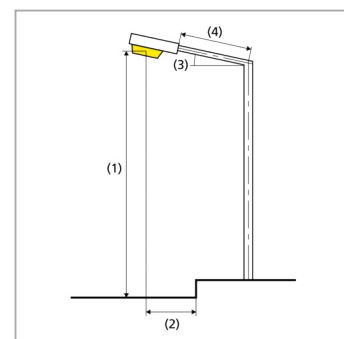
ul. Sienkiewicza - syt.3

Podsumowanie (do EN 13201:2015)

Producent	Philips	P	56.0 W
Nazwa artykułu	BGP282 T25 1 xLED90-4S/740 DM12	Φ_{Lampa}	9000 lm
Wyposażenie	1x LED90-4S/740	Φ_{Oprawa}	7934 lm
		η	88.16 %

BGP282 T25 1 xLED90-4S/740 DM12 (z jednej strony na dole)

Odstęp słupa	28.700 m
(1) Wysokość punktu świetlnego	10.000 m
(2) Nawis punktu świetlnego	-2.100 m
(3) Nachylenie wysięgnika	0.0°
(4) Długość wysięgnika	1.500 m
Godziny pracy w ciągu roku	4000 h: 100.0 %, 56.0 W
Zużycie	1960.0 W/km
ULR / ULOR	0.00 / 0.00
Maks. natężenia światła W każdym kierunku tworzącym podany kąt z dolną linią pionową przy zainstalowanym i gotowym do użytku oświetleniu.	≥ 70°: 825 cd/klm ≥ 80°: 50.5 cd/klm ≥ 90°: 0.00 cd/klm
Klasa natężenia oświetlenia Wartości natężenia światła w [cd/klm] do obliczania klasy natężenia światła odnoszą się do strumienia świetlnego lampy, zgodnie z EN 13201:2015.	G*3
Klasa wskaźnika oślnienia	D.6
MF	0.80



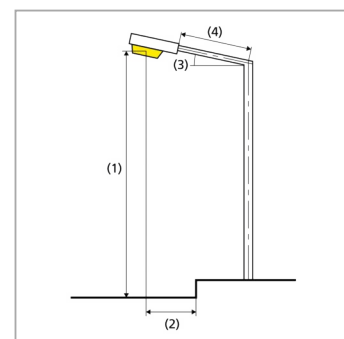
ul. Sienkiewicza - syt.3

Podsumowanie (do EN 13201:2015)

Producent	Philips	P	56.0 W
Nazwa artykułu	BGP282 T25 1 xLED90-4S/740 DM12	Φ_{Lampa}	9000 lm
Wyposażenie	1x LED90-4S/740	Φ_{Oprawa}	7934 lm
		η	88.16 %

BGP282 T25 1 xLED90-4S/740 DM12 (z jednej strony u góry)

Odstęp słupa	30.500 m
(1) Wysokość punktu świetlnego	10.000 m
(2) Nawis punktu świetlnego	1.000 m
(3) Nachylenie wysięgnika	0.0°
(4) Długość wysięgnika	1.500 m
Godziny pracy w ciągu roku	4000 h: 100.0 %, 56.0 W
Zużycie	1848.0 W/km
ULR / ULOR	0.00 / 0.00
Maks. natężenia światła W każdym kierunku tworzącym podany kąt z dolną linią pionową przy zainstalowanym i gotowym do użytku oświetleniu.	≥ 70°: 825 cd/klm ≥ 80°: 50.5 cd/klm ≥ 90°: 0.00 cd/klm
Klasa natężenia oświetlenia Wartości natężenia światła w [cd/klm] do obliczania klasy natężenia światła odnoszą się do strumienia świetlnego lampy, zgodnie z EN 13201:2015.	G*3
Klasa wskaźnika oślnienia	D.6
MF	0.80



ul. Sienkiewicza - syt.3

Podsumowanie (do EN 13201:2015)

Wyniki dla pól oceny

Obliczono współczynnik konserwacji 0.80 dla instalacji.

	Rozmiar	Obliczono	Zad.	Kontrola
Chodnik 2 (P2)	E_m	11.97 lx	[10.00 - 15.00] lx	✓
	E_{min}	6.83 lx	≥ 2.00 lx	✓
Jezdnia 1 (M3)	L_m	1.71 cd/m ²	≥ 1.00 cd/m ²	✓
	U_o	0.71	≥ 0.40	✓
	U_l	0.86	≥ 0.60	✓
	TI	9 %	≤ 15 %	✓
	$R_{El}^{(1)}$	0.42	-	
Parking (C4)	E_m	20.02 lx	≥ 10.00 lx	✓
	U_o	0.61	≥ 0.40	✓
Chodnik 1 (P3)	E_m	10.35 lx	[7.50 - 11.25] lx	✓
	E_{min}	6.16 lx	≥ 1.50 lx	✓

(1) instruktywnie, poza oceną

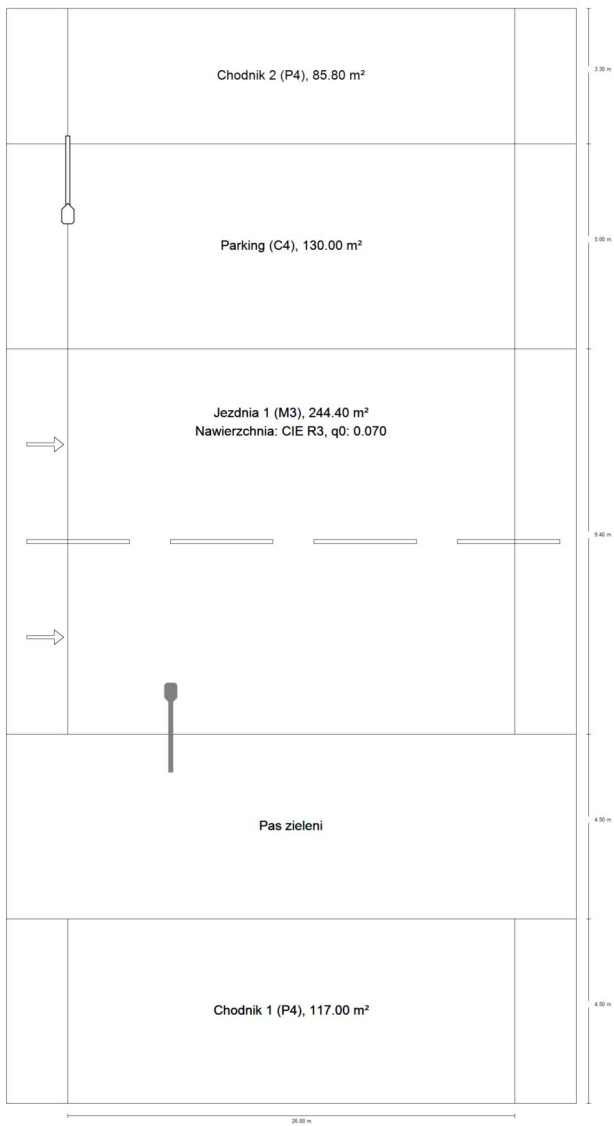
Wyniki dla wskaźników wydajności energetycznej

	Rozmiar	Obliczono	Zużycie
ul. Sienkiewicza - syt.3	D_p	0.005 W/lx*m ²	-
BGP282 T25 1 xLED90-4S/740 DM12 (z jednej strony na dole)	D_e	0.4 kWh/m ² rok	224.0 kWh/rok
BGP282 T25 1 xLED90-4S/740 DM12 (z jednej strony u góry)	D_e	0.4 kWh/m ² rok	224.0 kWh/rok

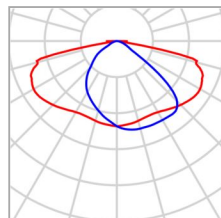
EN 13201:2015-5 nie obejmuje przypadku planowania z wieloma rozmieszczeniami lamp. Obliczenie wartości mocy odbywa się zatem tylko dla rozmieszczenia lamp, których odstęp między masztami określa długość pól oceny.

ul. Sienkiewicza - syt.4

Podsumowanie (do EN 13201:2015)



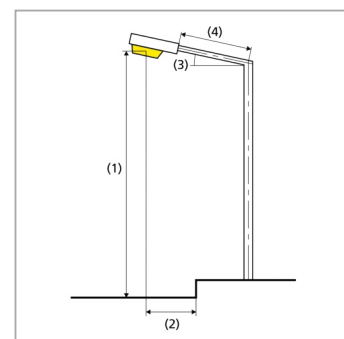
ul. Sienkiewicza - syt.4

Podsumowanie (do EN 13201:2015)

Producent	Philips	P	56.0 W
Nazwa artykułu	BGP282 T25 1 xLED90-4S/740 DM11	Φ_{Lampa}	9000 lm
Wyposażenie	1x LED90-4S/740	Φ_{Oprawa}	7892 lm
		η	87.68 %

BGP282 T25 1 xLED90-4S/740 DM11 (z jednej strony na dole)

Odstęp słupa	26.000 m
(1) Wysokość punktu świetlnego	10.000 m
(2) Nawis punktu świetlnego	1.000 m
(3) Nachylenie wysięgnika	0.0°
(4) Długość wysięgnika	1.500 m
Godziny pracy w ciągu roku	4000 h: 100.0 %, 56.0 W
Zużycie	2128.0 W/km
ULR / ULOR	0.00 / 0.00
Maks. natężenia światła W każdym kierunku tworzącym podany kąt z dolną linią pionową przy zainstalowanym i gotowym do użytku oświetleniu.	≥ 70°: 621 cd/klm ≥ 80°: 108 cd/klm ≥ 90°: 0.00 cd/klm
Klasa natężenia oświetlenia Wartości natężenia światła w [cd/klm] do obliczania klasy natężenia światła odnoszą się do strumienia świetlnego lampy, zgodnie z EN 13201:2015.	G*2
Klasa wskaźnika olśnienia	D.6
MF	0.80



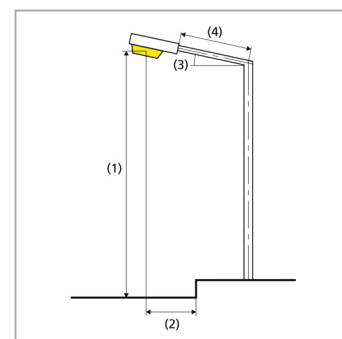
ul. Sienkiewicza - syt.4

Podsumowanie (do EN 13201:2015)

Producent	Philips	P	56.0 W
Nazwa artykułu	BGP282 T25 1 xLED90-4S/740 DM12	Φ_{Lampa}	9000 lm
Wyposażenie	1x LED90-4S/740	Φ_{Oprawa}	7934 lm
		η	88.16 %

BGP282 T25 1 xLED90-4S/740 DM12 (z jednej strony u góry)

Odstęp słupa	32.000 m
(1) Wysokość punktu świetlnego	10.000 m
(2) Nawis punktu świetlnego	-3.300 m
(3) Nachylenie wysięgnika	10.0°
(4) Długość wysięgnika	1.500 m
Godziny pracy w ciągu roku	4000 h: 100.0 %, 56.0 W
Zużycie	1736.0 W/km
ULR / ULOR	0.00 / 0.00
Maks. natężenia światła W każdym kierunku tworzącym podany kąt z dolną linią pionową przy zainstalowanym i gotowym do użytku oświetleniu.	$\geq 70^\circ$: 834 cd/klm $\geq 80^\circ$: 197 cd/klm $\geq 90^\circ$: 8.69 cd/klm
Klasa natężenia oświetlenia Wartości natężenia światła w [cd/klm] do obliczania klasy natężenia światła odnoszą się do strumienia świetlnego lampy, zgodnie z EN 13201:2015.	G*1
Klasa wskaźnika olśnienia	D.6
MF	0.80



ul. Sienkiewicza - syt.4

Podsumowanie (do EN 13201:2015)

Wyniki dla pól oceny

Obliczono współczynnik konserwacji 0.80 dla instalacji.

	Rozmiar	Obliczono	Zad.	Kontrola
Chodnik 2 (P4)	E_m	6.08 lx	[5.00 - 7.50] lx	✓
	E_{min}	3.15 lx	≥ 1.00 lx	✓
Parking (C4)	E_m	16.82 lx	≥ 10.00 lx	✓
	U_o	0.58	≥ 0.40	✓
Jezdnia 1 (M3)	L_m	1.52 cd/m ²	≥ 1.00 cd/m ²	✓
	U_o	0.79	≥ 0.40	✓
	U_l	0.90	≥ 0.60	✓
	TI	8 %	≤ 15 %	✓
	R_{Et}	0.57	≥ 0.30	✓
Chodnik 1 (P4)	E_m	5.42 lx	[5.00 - 7.50] lx	✓
	E_{min}	3.08 lx	≥ 1.00 lx	✓

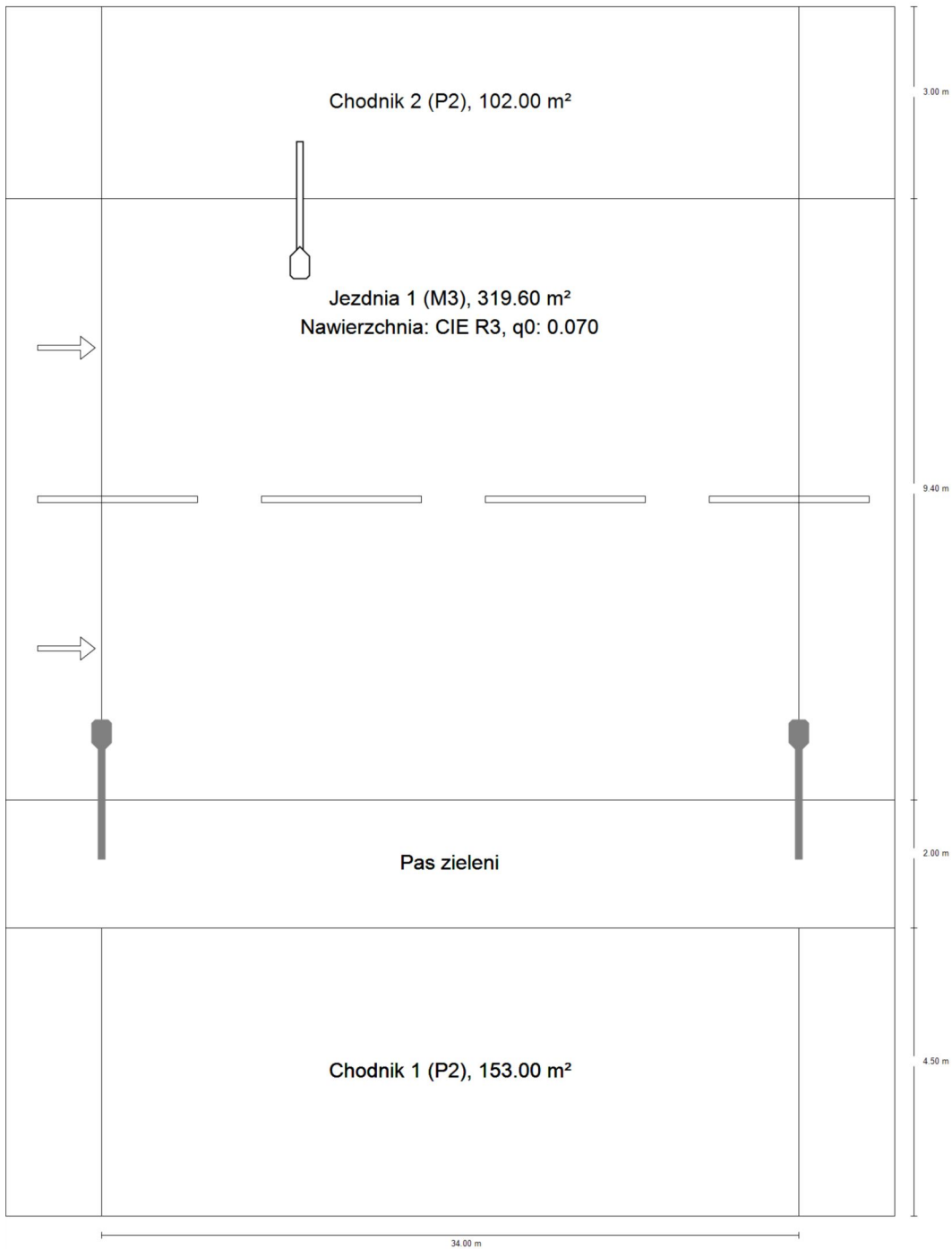
Wyniki dla wskaźników wydajności energetycznej

	Rozmiar	Obliczono	Zużycie
ul. Sienkiewicza - syt.4	D_p	0.006 W/lx*m ²	-
BGP282 T25 1 xLED90-4S/740 DM11 (z jednej strony na dole)	D_e	0.4 kWh/m ² rok	224.0 kWh/rok
BGP282 T25 1 xLED90-4S/740 DM12 (z jednej strony u góry)	D_e	0.4 kWh/m ² rok	224.0 kWh/rok

EN 13201:2015-5 nie obejmuje przypadku planowania z wieloma rozmieszczeniami lamp. Obliczenie wartości mocy odbywa się zatem tylko dla rozmieszczenia lamp, których odstęp między masztami określa długość pól ocen.

ul. Sienkiewicza - syt.5

Podsumowanie (do EN 13201:2015)



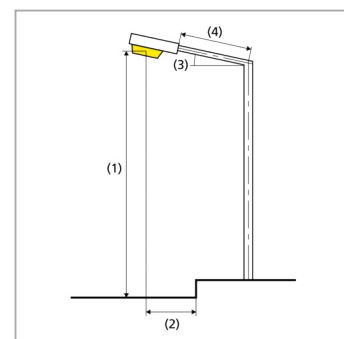
ul. Sienkiewicza - syt.5

Podsumowanie (do EN 13201:2015)

Producent	Philips	P	56.0 W
Nazwa artykułu	BGP282 T25 1 xLED90-4S/740 DM11	Φ_{Lampa}	9000 lm
Wyposażenie	1x LED90-4S/740	Φ_{Oprawa}	7892 lm
		η	87.68 %

BGP282 T25 1 xLED90-4S/740 DM11 (z jednej strony na dole)

Odstęp słupa	34.000 m
(1) Wysokość punktu świetlnego	10.000 m
(2) Nawis punktu świetlnego	1.000 m
(3) Nachylenie wysięgnika	0.0°
(4) Długość wysięgnika	1.500 m
Godziny pracy w ciągu roku	4000 h: 100.0 %, 56.0 W
Zużycie	1624.0 W/km
ULR / ULOR	0.00 / 0.00
Maks. natężenia światła W każdym kierunku tworzącym podany kąt z dolną linią pionową przy zainstalowanym i gotowym do użytku oświetleniu.	≥ 70°: 621 cd/klm ≥ 80°: 108 cd/klm ≥ 90°: 0.00 cd/klm
Klasa natężenia oświetlenia Wartości natężenia światła w [cd/klm] do obliczania klasy natężenia światła odnoszą się do strumienia świetlnego lampy, zgodnie z EN 13201:2015.	G*2
Klasa wskaźnika oślnienia	D.6
MF	0.80



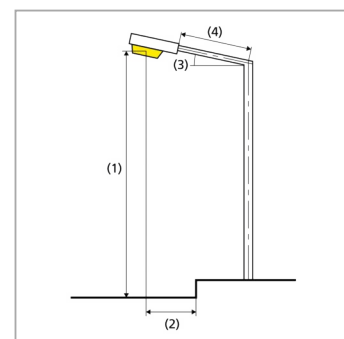
ul. Sienkiewicza - syt.5

Podsumowanie (do EN 13201:2015)

Producent	Philips	P	56.0 W
Nazwa artykułu	BGP282 T25 1 xLED90-4S/740 DM12	Φ_{Lampa}	9000 lm
Wyposażenie	1x LED90-4S/740	Φ_{Oprawa}	7934 lm
		η	88.16 %

BGP282 T25 1 xLED90-4S/740 DM12 (z jednej strony u góry)

Odstęp słupa	31.700 m
(1) Wysokość punktu świetlnego	10.000 m
(2) Nawis punktu świetlnego	1.000 m
(3) Nachylenie wysięgnika	10.0°
(4) Długość wysięgnika	1.500 m
Godziny pracy w ciągu roku	4000 h: 100.0 %, 56.0 W
Zużycie	1792.0 W/km
ULR / ULOR	0.00 / 0.00
Maks. natężenia światła W każdym kierunku tworzącym podany kąt z dolną linią pionową przy zainstalowanym i gotowym do użytku oświetleniu.	$\geq 70^\circ$: 834 cd/klm $\geq 80^\circ$: 197 cd/klm $\geq 90^\circ$: 8.69 cd/klm
Klasa natężenia oświetlenia Wartości natężenia światła w [cd/klm] do obliczania klasy natężenia światła odnoszą się do strumienia świetlnego lampy, zgodnie z EN 13201:2015.	G*1
Klasa wskaźnika olśnienia	D.6
MF	0.80



ul. Sienkiewicza - syt.5

Podsumowanie (do EN 13201:2015)

Wyniki dla pól oceny

Obliczono współczynnik konserwacji 0.80 dla instalacji.

	Rozmiar	Obliczono	Zad.	Kontrola
Chodnik 2 (P2)	E_m	12.19 lx	[10.00 - 15.00] lx	✓
	E_{min}	7.84 lx	≥ 2.00 lx	✓
Jezdnia 1 (M3)	L_m	1.47 cd/m ²	≥ 1.00 cd/m ²	✓
	U_o	0.75	≥ 0.40	✓
	U_l	0.93	≥ 0.60	✓
	TI	8 %	≤ 15 %	✓
	R_{EI}	0.73	≥ 0.30	✓
Chodnik 1 (P2)	E_m	11.74 lx	[10.00 - 15.00] lx	✓
	E_{min}	6.72 lx	≥ 2.00 lx	✓

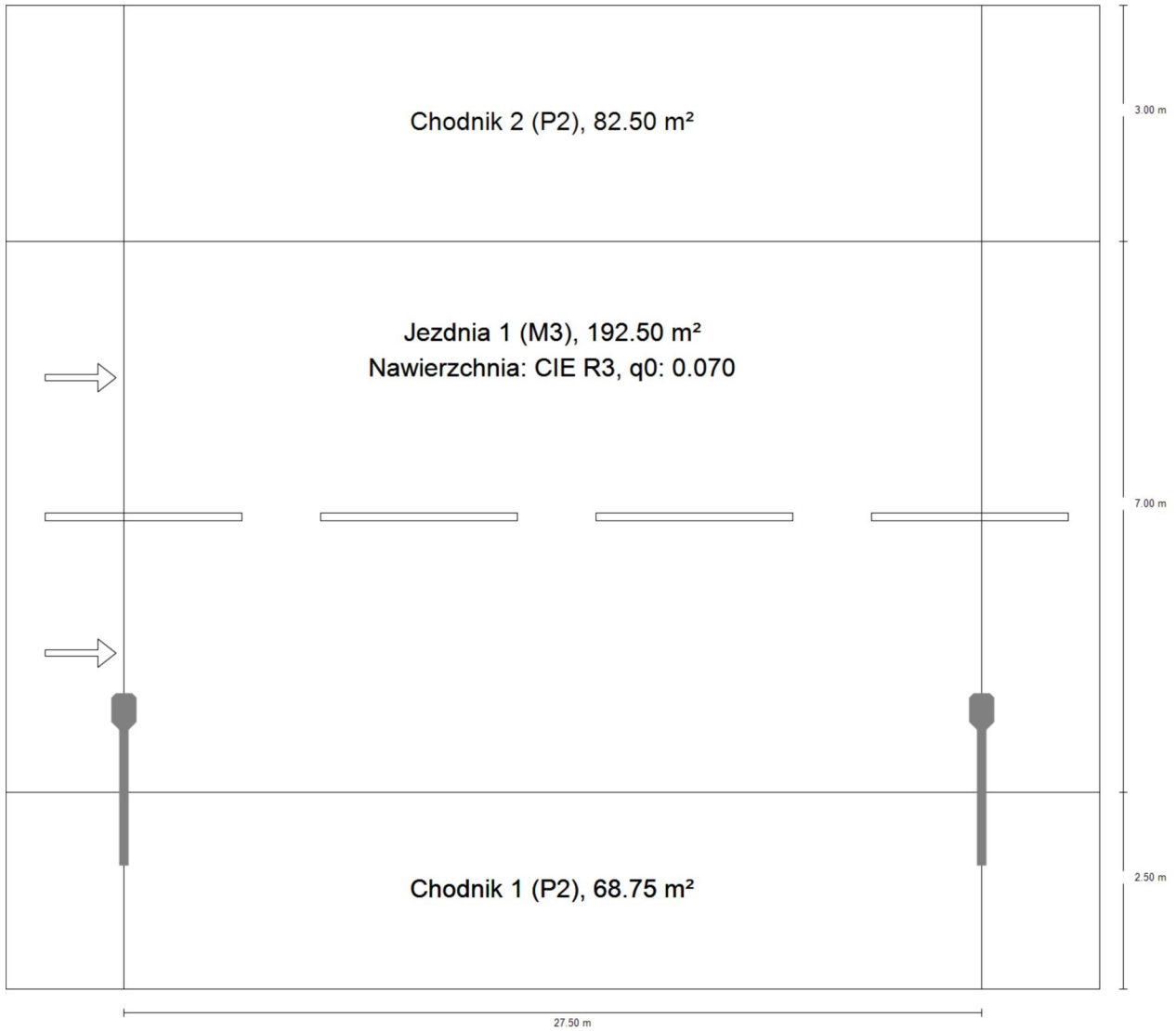
Wyniki dla wskaźników wydajności energetycznej

	Rozmiar	Obliczono	Zużycie
ul. Sienkiewicza - syt.5	D_p	0.006 W/lx*m ²	-
BGP282 T25 1 xLED90-4S/740 DM11 (z jednej strony na dole)	D_e	0.4 kWh/m ² rok	224.0 kWh/rok
BGP282 T25 1 xLED90-4S/740 DM12 (z jednej strony u góry)	D_e	0.4 kWh/m ² rok	224.0 kWh/rok

EN 13201:2015-5 nie obejmuje przypadku planowania z wieloma rozmieszczeniami lamp. Obliczenie wartości mocy odbywa się zatem tylko dla rozmieszczenia lamp, których odstęp między masztami określa długość pól ocen.

ul. Sienkiewicza - syt.6

Podsumowanie (do EN 13201:2015)



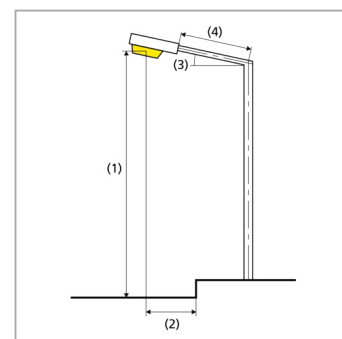
ul. Sienkiewicza - syt.6

Podsumowanie (do EN 13201:2015)

Producent	Philips	P	56.0 W
Nazwa artykułu	BGP282 T25 1 xLED90-4S/740 DM12	Φ_{Lampa}	9000 lm
Wyposażenie	1x LED90-4S/740	Φ_{Oprawa}	7934 lm
		η	88.16 %

BGP282 T25 1 xLED90-4S/740 DM12 (z jednej strony na dole)

Odstęp słupa	27.500 m
(1) Wysokość punktu świetlnego	10.000 m
(2) Nawis punktu świetlnego	1.000 m
(3) Nachylenie wysięgnika	0.0°
(4) Długość wysięgnika	1.500 m
Godziny pracy w ciągu roku	4000 h: 100.0 %, 56.0 W
Zużycie	2016.0 W/km
ULR / ULOR	0.00 / 0.00
Maks. natężenia światła W każdym kierunku tworzącym podany kąt z dolną linią pionową przy zainstalowanym i gotowym do użytku oświetleniu.	≥ 70°: 825 cd/klm ≥ 80°: 50.5 cd/klm ≥ 90°: 0.00 cd/klm
Klasa natężenia oświetlenia Wartości natężenia światła w [cd/klm] do obliczania klasy natężenia światła odnoszą się do strumienia świetlnego lampy, zgodnie z EN 13201:2015.	G*3
Klasa wskaźnika oślnienia	D.6
MF	0.80



ul. Sienkiewicza - syt.6

Podsumowanie (do EN 13201:2015)

Wyniki dla pól oceny

Obliczono współczynnik konserwacji 0.80 dla instalacji.

	Rozmiar	Obliczono	Zad.	Kontrola
Chodnik 2 (P2)	E_m	14.10 lx	[10.00 - 15.00] lx	✓
	E_{min}	12.12 lx	≥ 2.00 lx	✓
Jezdnia 1 (M3)	L_m	1.06 cd/m ²	≥ 1.00 cd/m ²	✓
	U_o	0.76	≥ 0.40	✓
	U_l	0.89	≥ 0.60	✓
	TI	8 %	≤ 15 %	✓
	$R_{Et}^{(1)}$	0.68	-	
Chodnik 1 (P2)	E_m	10.69 lx	[10.00 - 15.00] lx	✓
	E_{min}	6.65 lx	≥ 2.00 lx	✓

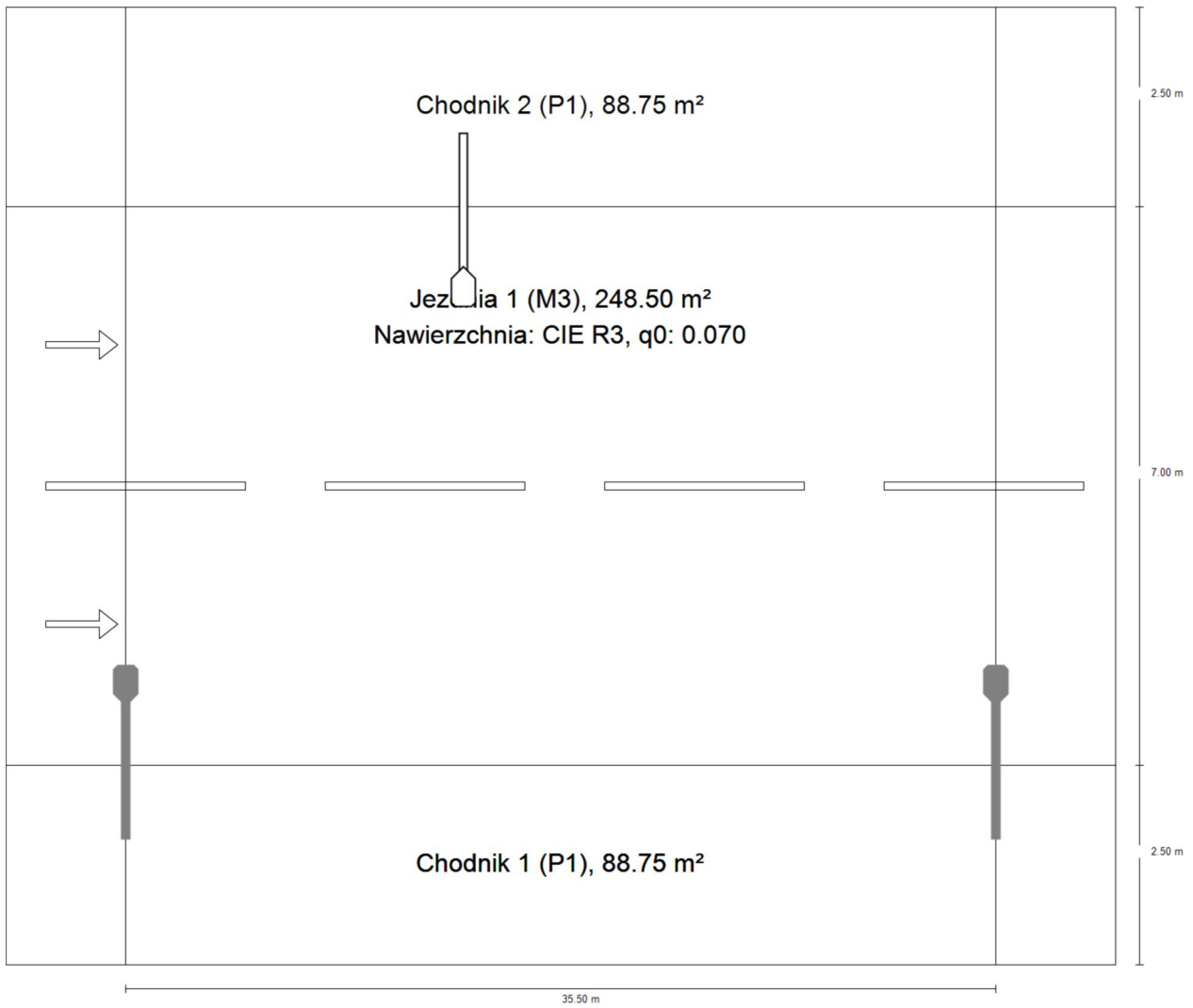
(1) instruktywnie, poza oceną

Wyniki dla wskaźników wydajności energetycznej

	Rozmiar	Obliczono	Zużycie
ul. Sienkiewicza - syt.6	D_p	0.012 W/lx*m ²	-
BGP282 T25 1 xLED90-4S/740 DM12 (z jednej strony na dole)	D_e	0.7 kWh/m ² rok	224.0 kWh/rok

ul. Sienkiewicza - syt.7

Podsumowanie (do EN 13201:2015)



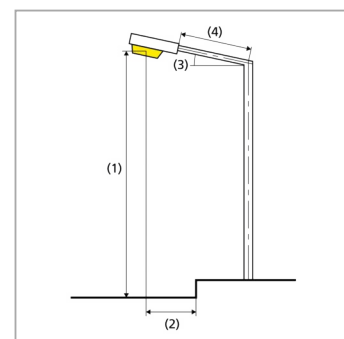
ul. Sienkiewicza - syt.7

Podsumowanie (do EN 13201:2015)

Producent	Philips	P	56.0 W
Nazwa artykułu	BGP282 T25 1 xLED90-4S/740 DM12	Φ_{Lampa}	9000 lm
Wyposażenie	1x LED90-4S/740	Φ_{Oprawa}	7934 lm
		η	88.16 %

BGP282 T25 1 xLED90-4S/740 DM12 (z jednej strony na dole)

Odstęp słupa	35.500 m
(1) Wysokość punktu świetlnego	10.000 m
(2) Nawis punktu świetlnego	1.000 m
(3) Nachylenie wysięgnika	0.0°
(4) Długość wysięgnika	1.500 m
Godziny pracy w ciągu roku	4000 h: 100.0 %, 56.0 W
Zużycie	1568.0 W/km
ULR / ULOR	0.00 / 0.00
Maks. natężenia światła W każdym kierunku tworzącym podany kąt z dolną linią pionową przy zainstalowanym i gotowym do użytku oświetleniu.	$\geq 70^\circ$: 825 cd/klm $\geq 80^\circ$: 50.5 cd/klm $\geq 90^\circ$: 0.00 cd/klm
Klasa natężenia oświetlenia Wartości natężenia światła w [cd/klm] do obliczania klasy natężenia światła odnoszą się do strumienia świetlnego lampy, zgodnie z EN 13201:2015.	G*3
Klasa wskaźnika olśnienia	D.6
MF	0.80



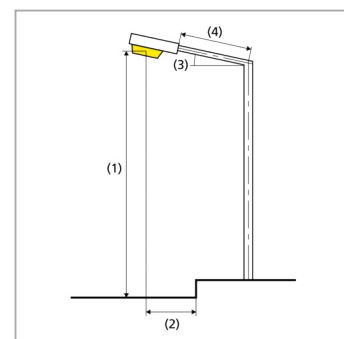
ul. Sienkiewicza - syt.7

Podsumowanie (do EN 13201:2015)

Producent	Philips	P	56.0 W
Nazwa artykułu	BGP282 T25 1 xLED90-4S/740 DM12	Φ_{Lampa}	9000 lm
Wyposażenie	1x LED90-4S/740	Φ_{Oprawa}	7934 lm
		η	88.16 %

BGP282 T25 1 xLED90-4S/740 DM12 (z jednej strony u góry)

Odstęp słupa	30.000 m
(1) Wysokość punktu świetlnego	10.000 m
(2) Nawis punktu świetlnego	1.000 m
(3) Nachylenie wysięgnika	0.0°
(4) Długość wysięgnika	1.500 m
Godziny pracy w ciągu roku	4000 h: 100.0 %, 56.0 W
Zużycie	1848.0 W/km
ULR / ULOR	0.00 / 0.00
Maks. natężenia światła W każdym kierunku tworzącym podany kąt z dolną linią pionową przy zainstalowanym i gotowym do użytku oświetleniu.	$\geq 70^\circ$: 825 cd/klm $\geq 80^\circ$: 50.5 cd/klm $\geq 90^\circ$: 0.00 cd/klm
Klasa natężenia oświetlenia Wartości natężenia światła w [cd/klm] do obliczania klasy natężenia światła odnoszą się do strumienia świetlnego lampy, zgodnie z EN 13201:2015.	G*3
Klasa wskaźnika olśnienia	D.6
MF	0.80



ul. Sienkiewicza - syt.7

Podsumowanie (do EN 13201:2015)

Wyniki dla pól oceny

Obliczono współczynnik konserwacji 0.80 dla instalacji.

	Rozmiar	Obliczono	Zad.	Kontrola
Chodnik 2 (P1)	E_m	20.71 lx	[15.00 - 22.50] lx	✓
	E_{min}	16.25 lx	≥ 3.00 lx	✓
Jezdnia 1 (M3)	L_m	1.85 cd/m ²	≥ 1.00 cd/m ²	✓
	U_o	0.81	≥ 0.40	✓
	U_l	0.91	≥ 0.60	✓
	TI	8 %	≤ 15 %	✓
	$R_{El}^{(1)}$	0.79	-	
Chodnik 1 (P1)	E_m	21.56 lx	[15.00 - 22.50] lx	✓
	E_{min}	16.16 lx	≥ 3.00 lx	✓

(1) instruktywnie, poza oceną

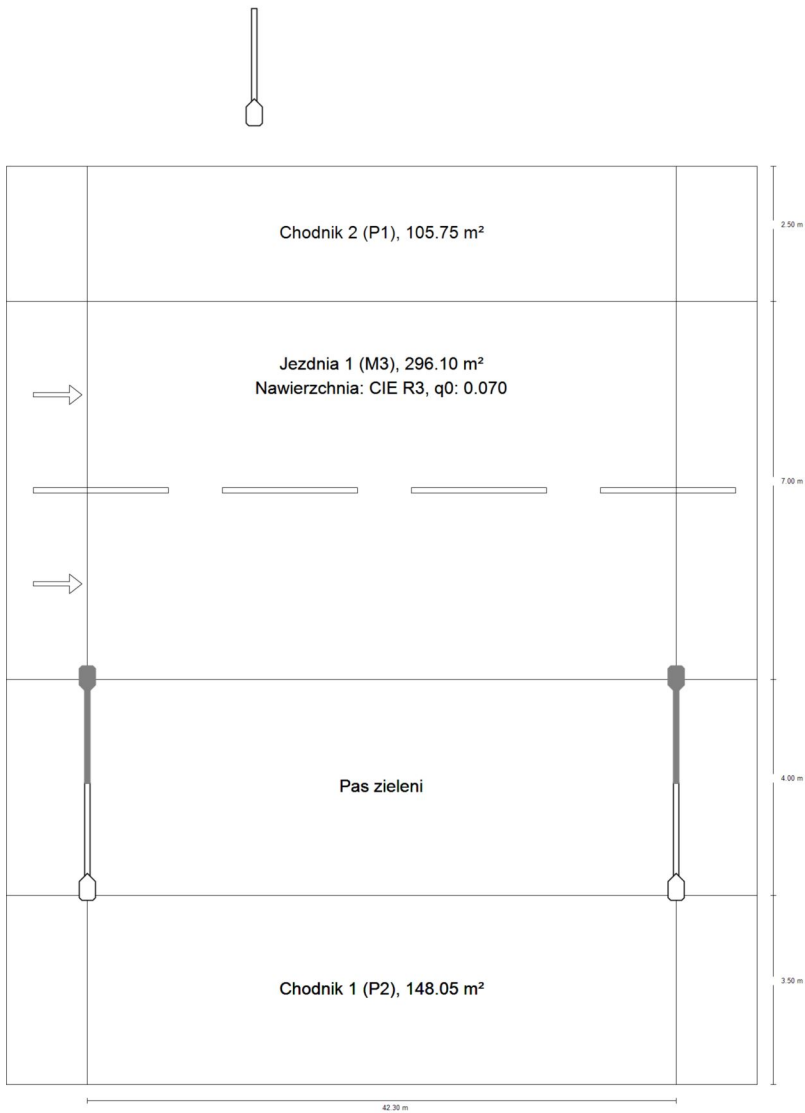
Wyniki dla wskaźników wydajności energetycznej

	Rozmiar	Obliczono	Zużycie
ul. Sienkiewicza - syt.7	D_p	0.006 W/lx*m ²	-
BGP282 T25 1 xLED90-4S/740 DM12 (z jednej strony na dole)	D_e	0.5 kWh/m ² rok	224.0 kWh/rok
BGP282 T25 1 xLED90-4S/740 DM12 (z jednej strony u góry)	D_e	0.5 kWh/m ² rok	224.0 kWh/rok

EN 13201:2015-5 nie obejmuje przypadku planowania z wieloma rozmieszczeniami lamp. Obliczenie wartości mocy odbywa się zatem tylko dla rozmieszczenia lamp, których odstęp między masztami określa długość pól oceny.

ul. Sienkiewicza - syt.8

Podsumowanie (do EN 13201:2015)



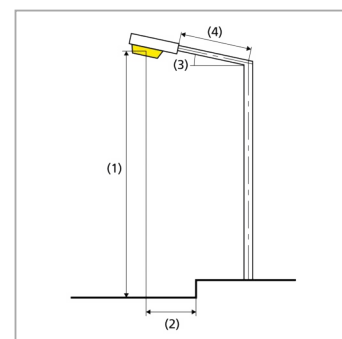
ul. Sienkiewicza - syt.8

Podsumowanie (do EN 13201:2015)

Producent	Philips	P	56.0 W
Nazwa artykułu	BGP282 T25 1 xLED90-4S/740 DM12	Φ_{Lampa}	9000 lm
Wyposażenie	1x LED90-4S/740	Φ_{Oprawa}	7934 lm
		η	88.16 %

BGP282 T25 1 xLED90-4S/740 DM12 (z jednej strony na dole)

Odstęp słupa	42.300 m
(1) Wysokość punktu świetlnego	10.000 m
(2) Nawis punktu świetlnego	0.000 m
(3) Nachylenie wysięgnika	0.0°
(4) Długość wysięgnika	1.500 m
Godziny pracy w ciągu roku	4000 h: 100.0 %, 56.0 W
Zużycie	1344.0 W/km
ULR / ULOR	0.00 / 0.00
Maks. natężenia światła W każdym kierunku tworzącym podany kąt z dolną linią pionową przy zainstalowanym i gotowym do użytku oświetleniu.	≥ 70°: 825 cd/klm ≥ 80°: 50.5 cd/klm ≥ 90°: 0.00 cd/klm
Klasa natężenia oświetlenia Wartości natężenia światła w [cd/klm] do obliczania klasy natężenia światła odnoszą się do strumienia świetlnego lampy, zgodnie z EN 13201:2015.	G*3
Klasa wskaźnika oślnienia	D.6
MF	0.80



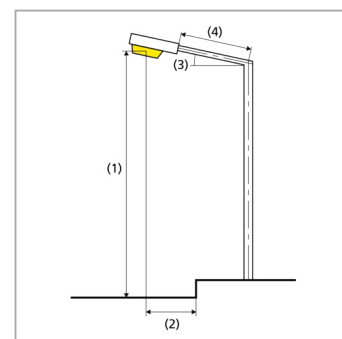
ul. Sienkiewicza - syt.8

Podsumowanie (do EN 13201:2015)

Producent	Philips	P	56.0 W
Nazwa artykułu	BGP282 T25 1 xLED90-4S/740 DM12	Φ_{Lampa}	9000 lm
Wyposażenie	1x LED90-4S/740	Φ_{Oprawa}	7934 lm
		η	88.16 %

BGP282 T25 1 xLED90-4S/740 DM12 (z jednej strony u góry)

Odstęp słupa	39.800 m
(1) Wysokość punktu świetlnego	10.000 m
(2) Nawis punktu świetlnego	-3.500 m
(3) Nachylenie wysięgnika	0.0°
(4) Długość wysięgnika	1.500 m
Godziny pracy w ciągu roku	4000 h: 100.0 %, 56.0 W
Zużycie	1400.0 W/km
ULR / ULOR	0.00 / 0.00
Maks. natężenia światła W każdym kierunku tworzącym podany kąt z dolną linią pionową przy zainstalowanym i gotowym do użytku oświetleniu.	≥ 70°: 825 cd/klm ≥ 80°: 50.5 cd/klm ≥ 90°: 0.00 cd/klm
Klasa natężenia oświetlenia Wartości natężenia światła w [cd/klm] do obliczania klasy natężenia światła odnoszą się do strumienia świetlnego lampy, zgodnie z EN 13201:2015.	G*3
Klasa wskaźnika oślnienia	D.6
MF	0.80



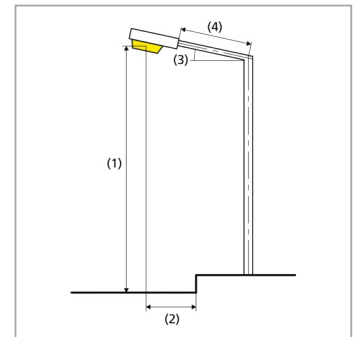
ul. Sienkiewicza - syt.8

Podsumowanie (do EN 13201:2015)

Producent	Philips	P	56.0 W
Nazwa artykułu	BGP282 T25 1 xLED90-4S/740 DM12	Φ_{Lampa}	9000 lm
Wyposażenie	1x LED90-4S/740	Φ_{Oprawa}	7934 lm
		η	88.16 %

BGP282 T25 1 xLED90-4S/740 DM12 (z jednej strony na dole)

Odstęp słupa	42.300 m
(1) Wysokość punktu świetlnego	10.000 m
(2) Nawis punktu świetlnego	0.000 m
(3) Nachylenie wysięgnika	0.0°
(4) Długość wysięgnika	1.500 m
Godziny pracy w ciągu roku	4000 h: 100.0 %, 56.0 W
Zużycie	1344.0 W/km
ULR / ULOR	0.00 / 0.00
Maks. natężenia światła W każdym kierunku tworzącym podany kąt z dolną linią pionową przy zainstalowanym i gotowym do użytku oświetleniu.	$\geq 70^\circ$: 825 cd/klm $\geq 80^\circ$: 50.5 cd/klm $\geq 90^\circ$: 0.00 cd/klm
Klasa natężenia oświetlenia Wartości natężenia światła w [cd/klm] do obliczania klasy natężenia światła odnoszą się do strumienia świetlnego lampy, zgodnie z EN 13201:2015.	G*3
Klasa wskaźnika olśnienia	D.6
MF	0.80



ul. Sienkiewicza - syt.8

Podsumowanie (do EN 13201:2015)

Wyniki dla pól oceny

Obliczono współczynnik konserwacji 0.80 dla instalacji.

	Rozmiar	Obliczono	Zad.	Kontrola
Chodnik 2 (P1)	E_m	18.63 lx	[15.00 - 22.50] lx	✓
	E_{min}	12.35 lx	≥ 3.00 lx	✓
Jezdnia 1 (M3)	L_m	1.38 cd/m ²	≥ 1.00 cd/m ²	✓
	U_o	0.84	≥ 0.40	✓
	U_l	0.82	≥ 0.60	✓
	TI	9 %	≤ 15 %	✓
	R_{EI}	0.87	≥ 0.30	✓
Chodnik 1 (P2)	E_m	12.35 lx	[10.00 - 15.00] lx	✓
	E_{min}	6.07 lx	≥ 2.00 lx	✓

Wyniki dla wskaźników wydajności energetycznej

	Rozmiar	Obliczono	Zużycie
ul. Sienkiewicza - syt.8	D_p	0.006 W/lx*m ²	-
BGP282 T25 1 xLED90-4S/740 DM12 (z jednej strony na dole)	D_e	0.4 kWh/m ² rok	224.0 kWh/rok
BGP282 T25 1 xLED90-4S/740 DM12 (z jednej strony u góry)	D_e	0.4 kWh/m ² rok	224.0 kWh/rok
BGP282 T25 1 xLED90-4S/740 DM12 (z jednej strony na dole)	D_e	0.4 kWh/m ² rok	224.0 kWh/rok

EN 13201:2015-5 nie obejmuje przypadku planowania z wieloma rozmieszczeniami lamp. Obliczenie wartości mocy odbywa się zatem tylko dla rozmieszczenia lamp, których odstęp między masztami określa długość pól ocen.