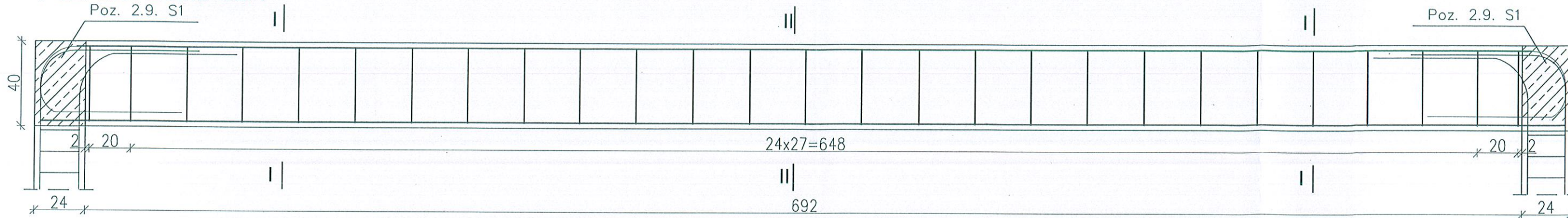
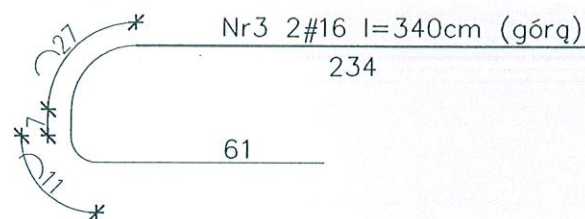
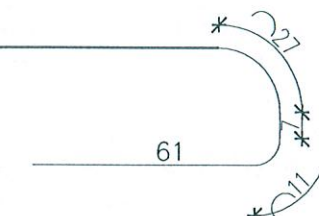
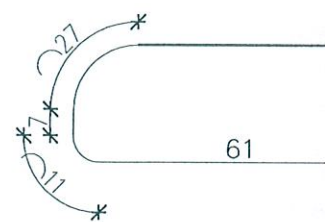


Poz. 2.6. Belka B2A

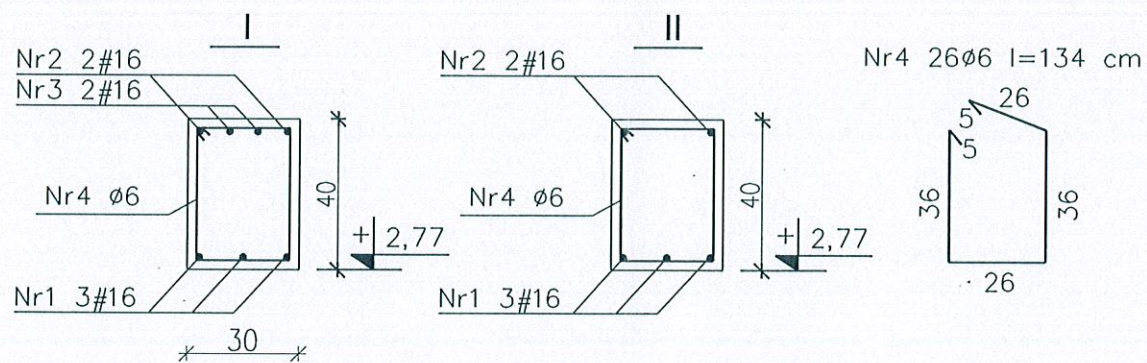
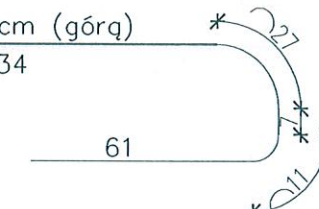


Nr1 3#16 l=736cm (dotem)

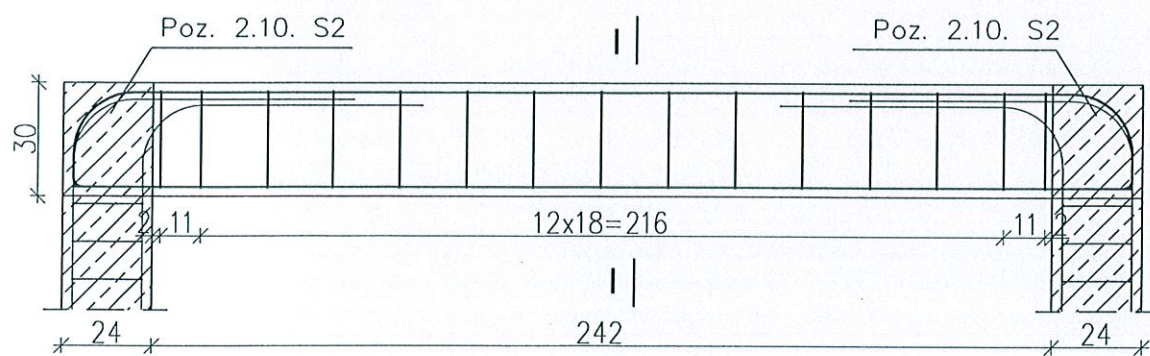
Nr2 2#16 l=913cm (górq)
701



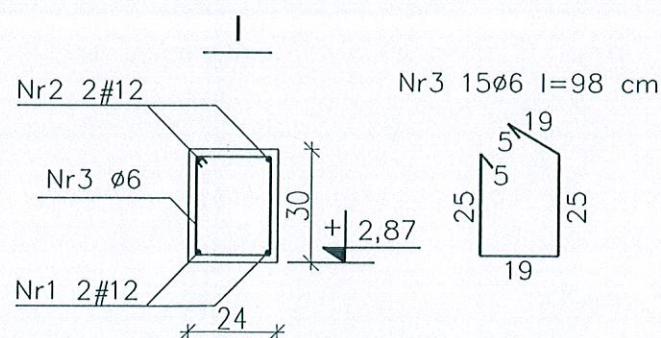
Nr3 2#16 l=340cm (górq)
234



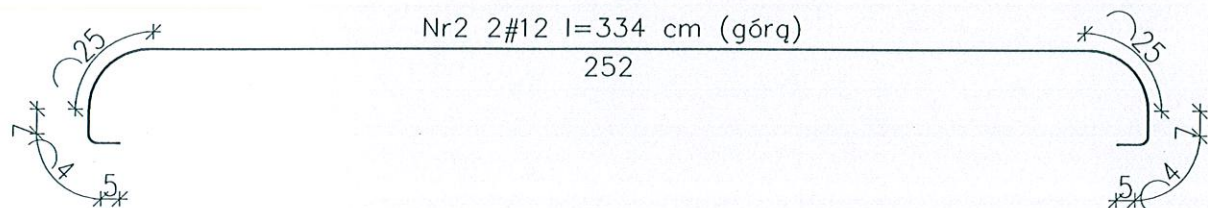
Poz. 2.7. Belka B3



Nr1 2#12 l=285 cm (dotem)



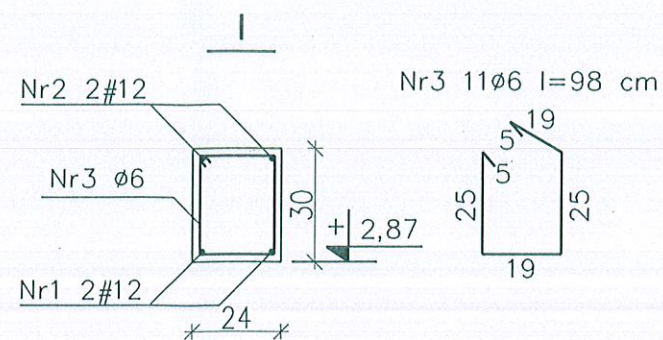
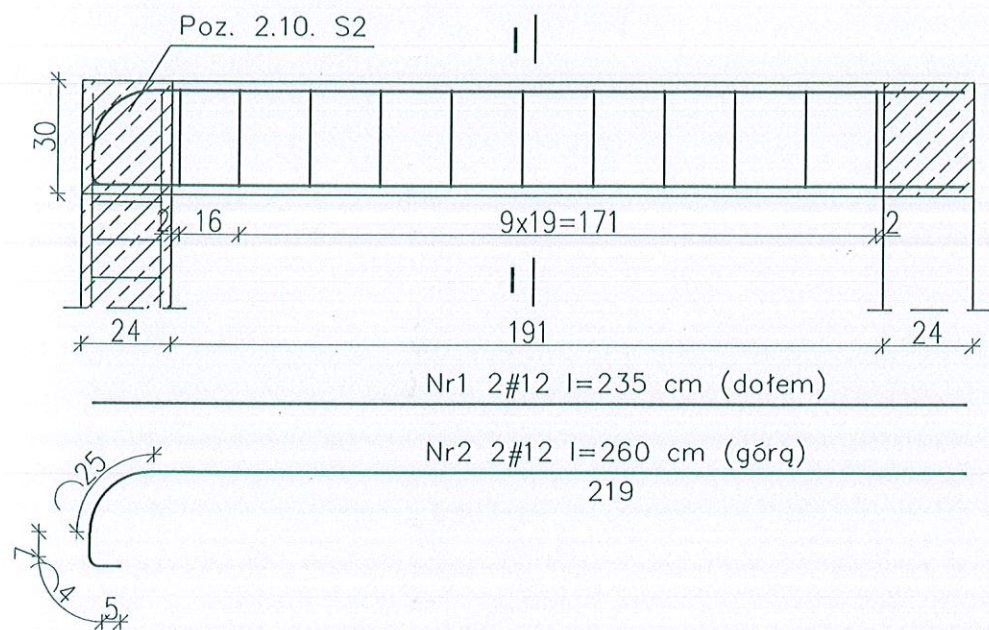
Nr2 2#12 l=334 cm (górq)
252



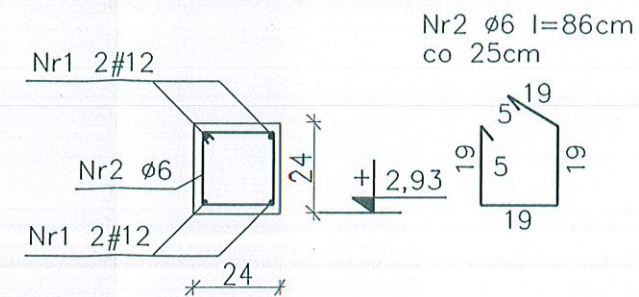
Beton C25/30
pręty główne
12, #16 i #20 stal B500SP
strzemiona
Ø 6 i Ø8 stal B500A
otulina prętów płyt i belek
wewnętrznych 2,0 cm
otulina prętów belek
zewnętrznych 2,5 cm
otulina prętów słupów 3cm

		26-200 Końskie ul. Kazanowska 18 tel. 41 372 88 36 www.nowydom-projekty.pl	
Temat:	BUDYNEK USŁUGOWY UC67d - <i>skrzypka</i>		
Inwestor:	<i>Ormina Pasowice</i>		
Lokalizacja:	<i>Taluskowa</i>		
Branża:	K O N S T R U K C J A	Stadium:	P B
Tytuł rys:	ZBROJENIE EL. ŻELBETOWYCH 2	Data:	
Projektował:	inż. Stanisław Grudzień upr. bud. 228/KL/72	nr rys:	K - 6
Opracował:	mgr inż. Sylwin Salwa	Skala:	1:100
Adaptacja:	<i>J. Strzelniak</i>	Podpis:	<i>mbel</i>
		Data:	

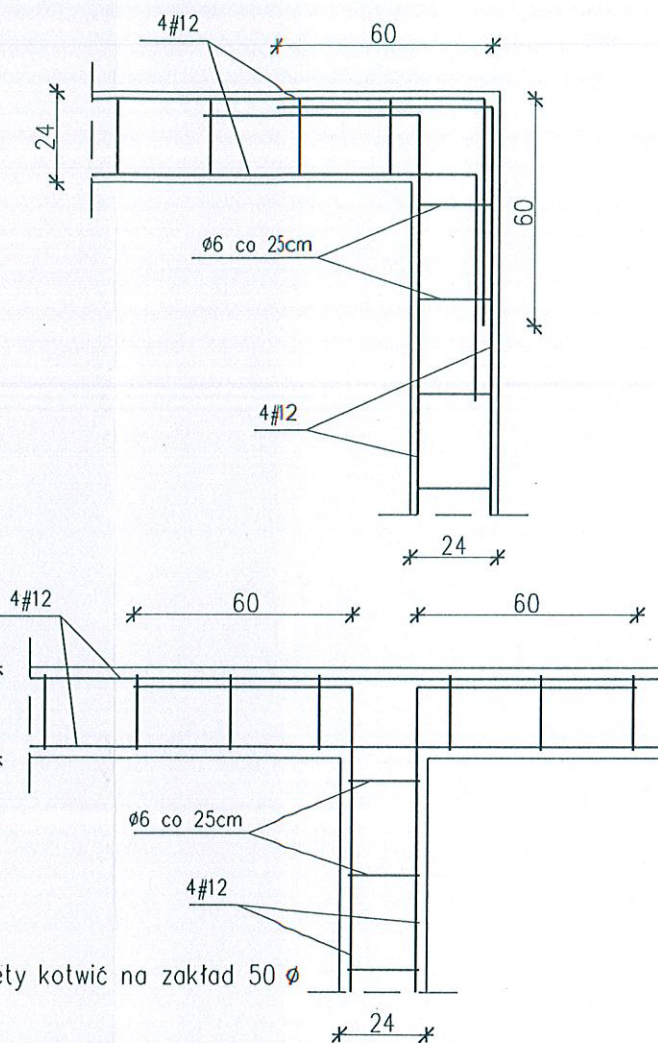
Poz. 2.8. Belki B4 - 2 sztuki



Poz. 2.13. Wieniec W1

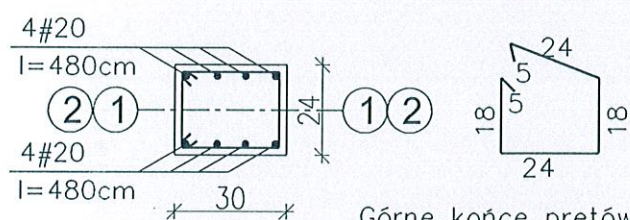


SPOŚÓB ZBROJENIA NAROŻY WIEŃCÓW



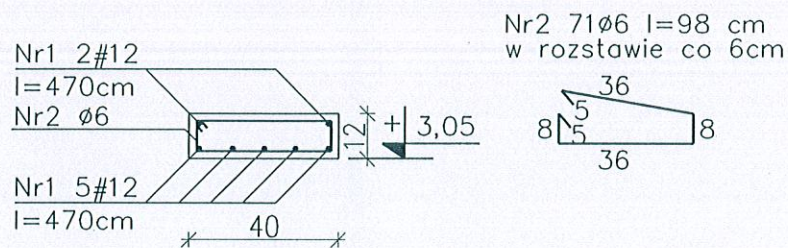
Poz. 2.9. Słupy S1 - 4 sztuki

25 ϕ 6 co 20cm, l=94cm przy podporach zagęścić co 10cm na odc. 60 cm

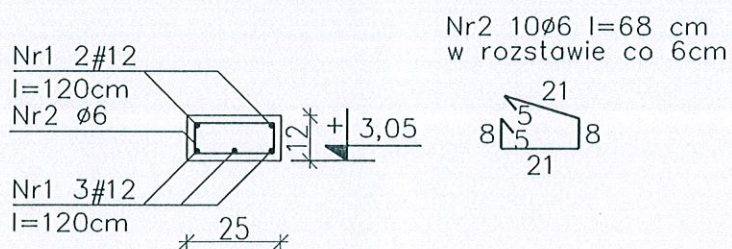


Górne końce prętów głównych odgiąć do płaszczyzny górnych prętów belek B2 i B2A

Poz. 2.11. Belka ukryta BU1

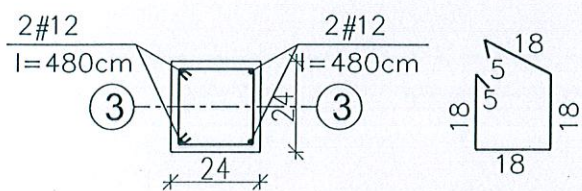


Poz. 2.12. Belki ukryte BU2 - 2 sztuki




Poz. 2.10. Słupy S2 - 2 sztuki

26 ϕ 6 co 18cm, l=82cm przy podporach zagęścić co 10cm na odc. 60 cm



Górne końce prętów głównych odgiąć do płaszczyzny górnych prętów belki B2

Beton C25/30
pręty główne
12, #16 i #20 stal B500SP
strzemiona
 ϕ 6 i ϕ 8 stal B500A
otulina prętów płyt i belek
wewnętrznych 2,0 cm
otulina prętów belek
zewnętrznych 2,5 cm
otulina prętów słupów 3cm

 nowy dom projekty budowlane		26-200 Końskie ul. Kazanowska 18 tel. 41 372 88 36 www.nowydom-projekty.pl	
Temat:	BUDYNEK USŁUGOWY UC67d		
Inwestor:	Gmina Papowo		
Lokalizacja:	Papowo		
Branża:	K O N S T R U K C J A	Stadium:	P B
Tytuł rys:	ZBROJENIE EL. ŻELBETOWYCH 3	Data:	
Projektował:	inż. Stanisław Grudzień upr. bud. 228/KL/72	nr rys:	K-7
Opracował:	mjr inż. Sylwin Solwa	Skala:	1:100
Adaptacja:	J. Michalik	Podpis:	