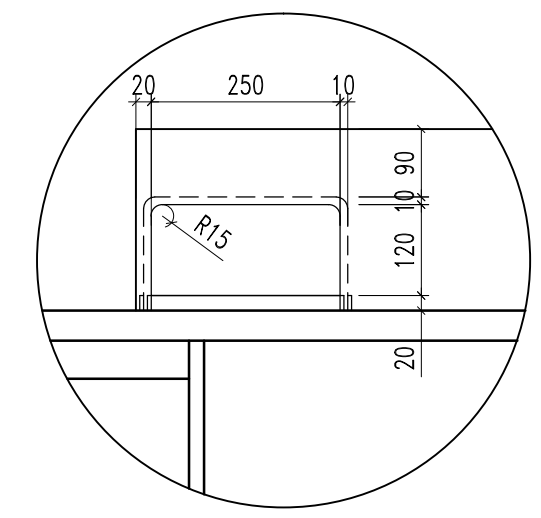
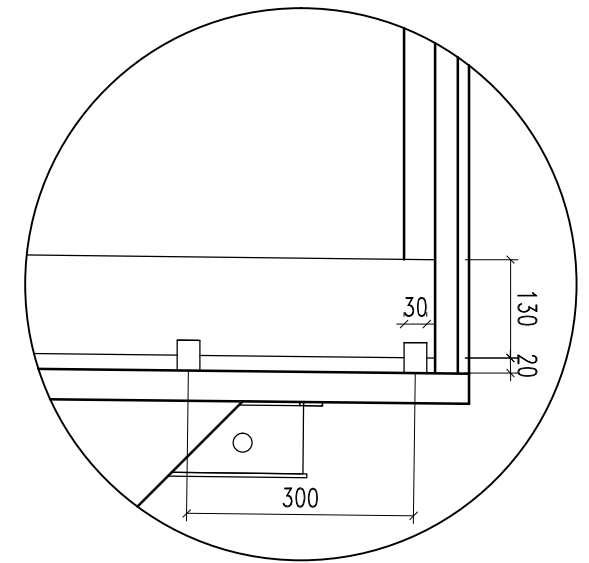


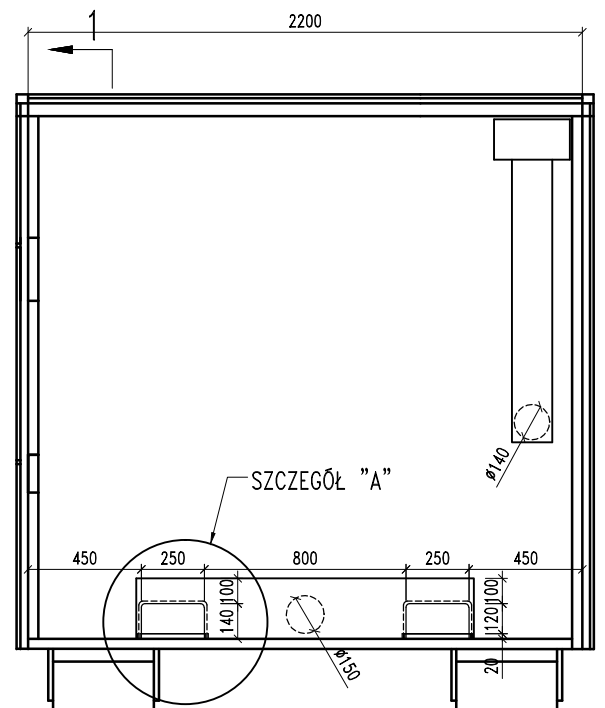
**SZCZEGÓŁ "A"**  
Skala 1:10



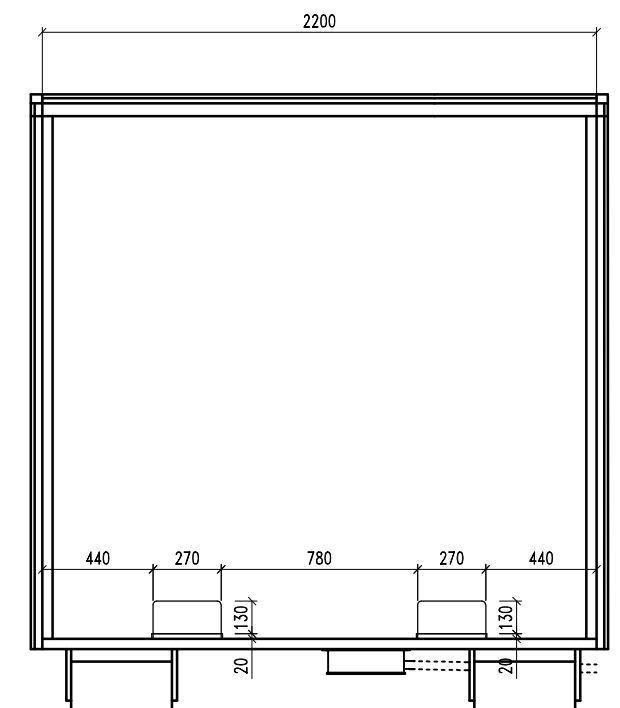
**SZCZEGÓŁ "B"**  
Skala 1:10



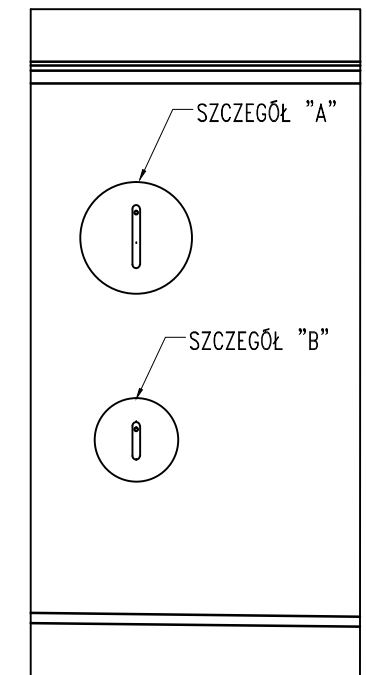
**PRZEKRÓJ A-A**



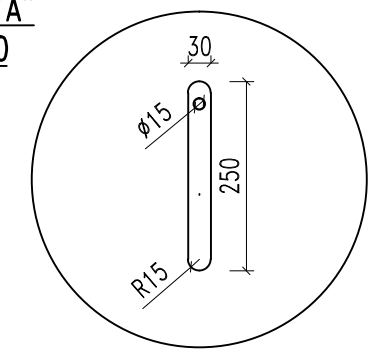
**PRZEKRÓJ B-B**



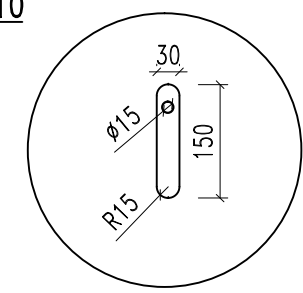
**WIDOK 1-1**



**SZCZEGÓŁ "A"**  
Skala 1:10



**SZCZEGÓŁ "B"**  
Skala 1:10



<b>WCI TECHNOLOGIE Sp. z o.o.</b> ul. Kościuszki 80, 42-595 Siemonia tel. 881 614 222, e-mail: biuro@woitech.pl		Nr Rysunku <b>347/PW/T-01</b>		
Zamawiający <b>ZAKŁAD ZAGOSPODAROWANIA ODPADÓW SP. Z O.O.</b> UL. KS. BOGUSŁAWA IV 15, 73-110 STARGARD		Treść <b>BIOREAKTOR KONTENEROWY - UKŁAD NAPOWIETRZANIA, KANAŁY NAPOWIETRZAJĄCE</b>		
Inwestycja BUDOWA KONTENEROWEGO SYSTEMU KOMPOSTOWANIA ODPADÓW ORGANICZNYCH I KUCHENNYCH NA TERENIE INSTALACJI KOMUNALNEJ W ŁĘCZYCY, GMINA STARA DĄBROWA		Adres inwestycji DZ. EW. 161/1, OBRĘB ŁĘCZYCA, GM. STARA DĄBROWA		
Faza proj. PROJEKT WYKONAWCZY				
Branża TECHNOLOGIA		Obiekt KOMPOSTOWNIA KONTENEROWA		
Technolog mgr inż. Wiesław Lipka				Imię Nazwisko
Opracował mgr inż. Maria Jędrusik		Podpis		Data 04.2021
Koordynator projektu mgr inż. Wiesław Lipka		Skala		1:30 1:10