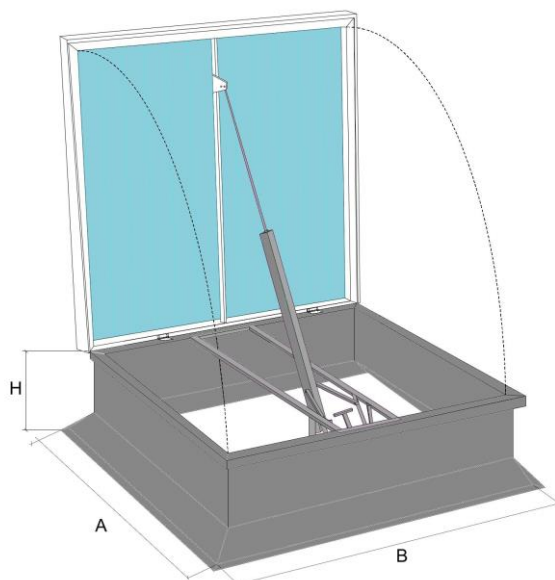


## KARTA KATALOGOWA NR 166/2024

### KLAPA DYMOWA Z PODSTAWĄ PROSTO-SKOŚNĄ



### WYBRANE DANE TECHNICZE KLAPY DYMOWEJ

**WYMIAR A:** 1500mm

**WYMIAR B:** 1500mm

**WYMIAR H:** 600mm

**RODZAJ POKRYCIA:** płyta poliwęglanowa wielokomorowa o klasyfikacji NRO gr. 21mm (efekt mleczny)

**IZOLACYJNOŚĆ TERMICZNA:**  $U$  klapy = 1,1 W/m<sup>2</sup>K (pod warunkiem ocieplenia podstawy izolacją o gr. 40 mm)

**ROZPRZESTRZENIANIE OGNI:** NRO

**NAPĘD KLAPY:** elektryczny 24V

**POWIERZCHNIA CZYNNA ODDYMIANIA:** 1,598m<sup>2</sup>

**KLASA RE1000:** niezawodność działania 10000 cykli otwarć i zamknięć do położenia wentylacyjnego oraz 1000 krotne uruchomienie układu wyzwalającego bez utraty sprawności. Otwarcie klapy w czasie nie dłuższym niż 60 sekund

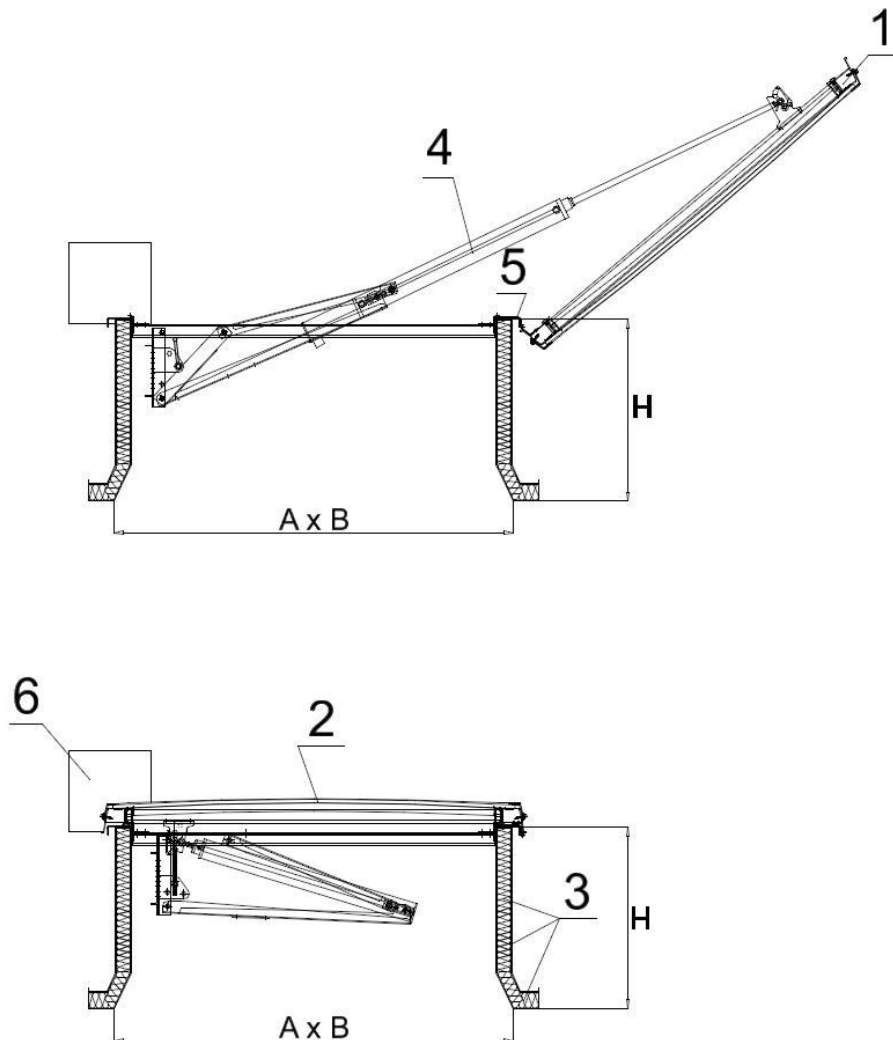
**KLASA SL550:** wykazuje pewność działania pod obciążeniem 550 N/m<sup>2</sup>

**KLASA B300:** wykazuje odporność na działanie temperatury 300°C

**UWAGA!** Towar dostarczany jest w elementach do samodzielnego montażu.

**Posiadamy dokumenty uprawniające do stosowania pasm świetlnych, świetlików dachowych punktowych, wyłazłów dachowych, klap dymowych na terenie Polski i w wybranych krajach Unii Europejskiej.**

## RYSUNKI POGLĄDOWE KLAPY DYMOWEJ Z PODSTAWĄ PROSTO-SKOŚNĄ



### Opis oznaczeń na rysunku:

Nr	Opis
1	Ramka zawiasowa
2	Pokrycie klapki dymowej
3	Izolacja termiczna i przeciwwilgociowa ( po stronie zamawiającego )
4	Siłownik
5	Ramka z PVC ( spinająca )
6	Spoiler ( dostępny jako opcja do klapki dymowej )

**UWAGA! Towar dostarczany jest w elementach do samodzielnego montażu.**

**Posiadamy dokumenty uprawniające do stosowania pasm świetlnych, świetlików dachowych punktowych, wyłazłów dachowych, kłapek dymowych na terenie Polski i w wybranych krajach Unii Europejskiej.**