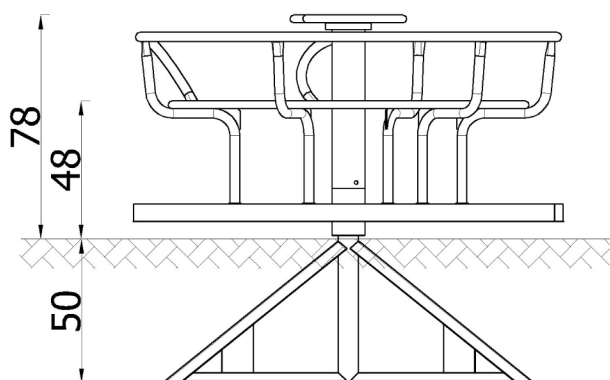
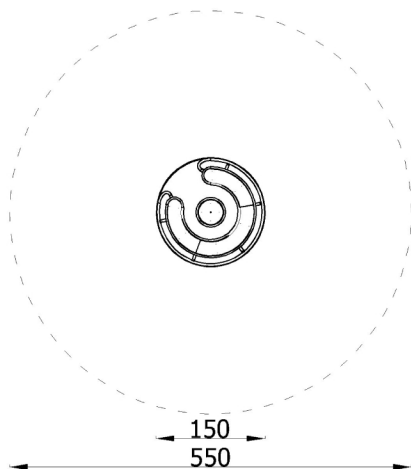
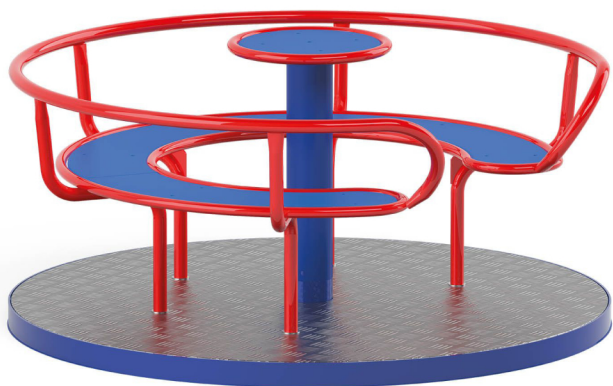


Karuzela tarczowa z siedziskami



OPIS

Konstrukcja urządzenia wykonana ze stali S235. Panele z polietylenu (HDPE). Elementy stalowe zabezpieczone antykorozyjnie poprzez cynkowanie oraz lakierowanie proszkowe. Wszystkie łączniki i okucia odporne na warunki atmosferyczne i promieniowanie UV. Urządzenie posadawione poniżej poziomu gruntu. Fundamentowanie zgodnie z instrukcją montażu.

INFORMACJE

Liczba użytkowników	5
Przedział wiekowy	3 - 14
Wymiary urządzenia [m]	1.5 x 1.5 x 0.78
Zgodność z normą	EN 1176
Części zamienne	Dostępne

STREFA BEZPIECZEŃSTWA

Symbol	Wysokość swobodnego upadku [m]	Pole powierzchni [m ²]	Obwód [m]
A	1	24	17.5
B			
C			

