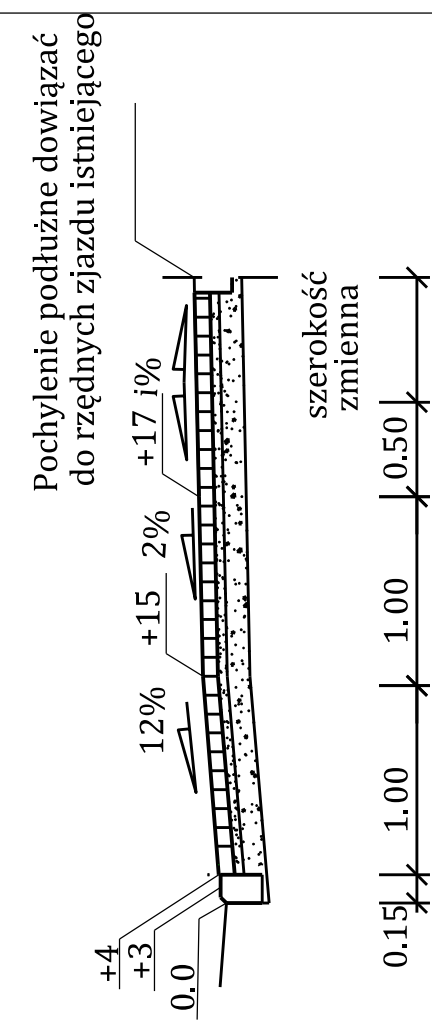
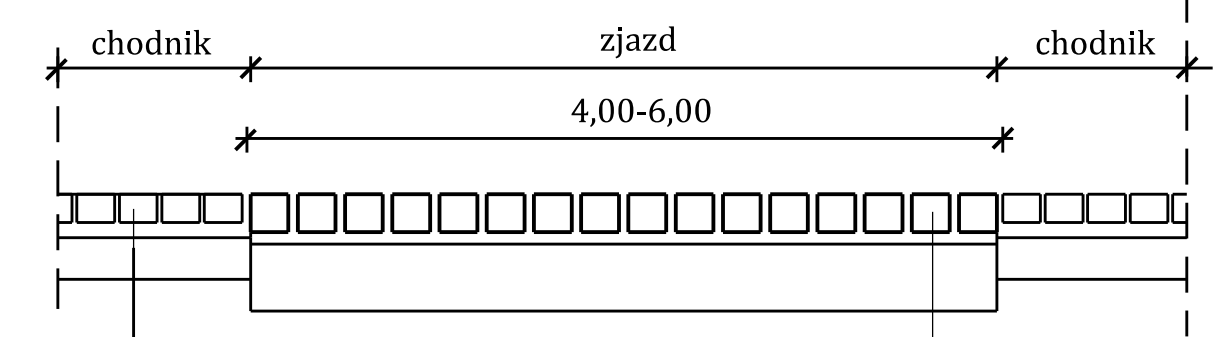


Przekrój A-A



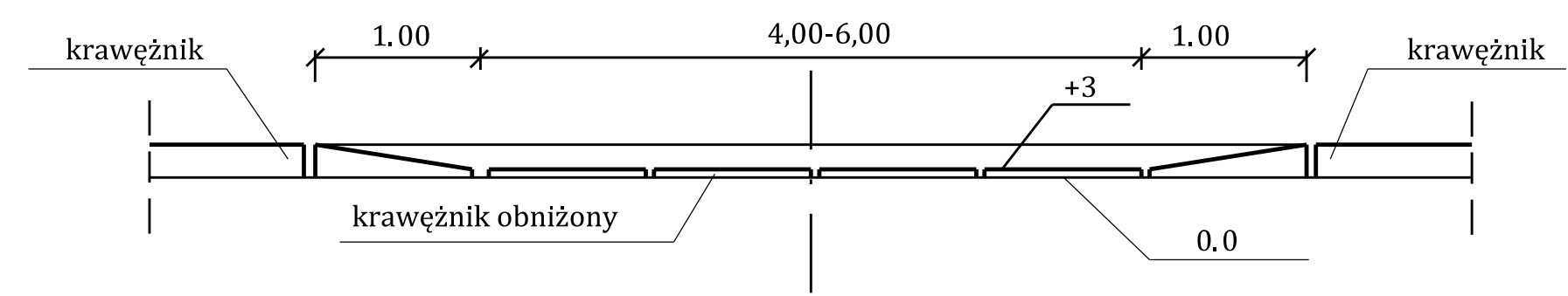
Przekrój B-B





Konstrukcja proj. chodnika
 6 cm kostka brukowa betonowa szara typu "CEGŁA"
 4 cm podsypka cem-piaskwa 1:4
 15 cm warstwa odsączająca z piasku średnioziarnistego

Konstrukcja proj. zjazdu
 8 cm kostka brukowa betonowa grafitowa typu "CEGŁA"
 3 cm podsypka cem-piaskwa 1:4
 15 cm pod z chudego betonu o Rm=6-9 MPa (dow. z betoniarni)
 15 cm warstwa odsączająca z piasku średnioziarnistego

Przekrój C-C



ZAMAWIAJĄCY		 POWIAT WOŁOMIŃSKI ul. Prądyńskiego 3 05-200 Wołomin	
JEDNOSTKA PROJEKTOWA		 Projekt Biuro Projektów Drogowych	
OBIEKT BUDOWLANY		Przebudowa drogi polegająca na budowie chodnika w ciągu drogi powiatowej nr 4333W w m. Międzyłes	
STUDIUM		PROJEKT BUDOWLANO-WYKONAWCZY PROJEKT ZAGOSPODAROWANIA TERENU	
NAZWA OPRACOWANIA		Schemat zjazdu	
FUNKCJA		SKALA 1:50	
OPRACOWAŁ	TYTUŁ, IMIE I NAZWISKO	NR UPRAWNIENI	PODPIS
PROJEKTANT	mgr inż. Piotr Szydłowski	-	
TOM	mgr inż. Tomasz Mikołajuk	LUB/0017/POOD/12	
BRANŻA	drogowa	DATA	NR RYSUNKU
		05.2013	5