

L.dz. TP /23

Oferenci biorący udział w postępowaniu:
Dostawa materiałów operacyjnych
Nr sprawy 16/ZP/2023

Dyrekcja Powiatowego Publicznego Zakładu Opieki Zdrowotnej w Rydułtowach i Wodzisławiu Śląskim informuje, że do ww. postępowania wpłynęły następujące pytania:

1. Pakiet 31, poz. 1

Czy Zamawiający dopuści podkład z chłonnego laminatu celulozowo-foliowego, wzmocnianego nitkami, z bocznymi paskami zapobiegającymi swobodnemu ściekaniu płynu na podłogę?

Odpowiedź: Zamawiający dopuszcza.

2. Pakiet nr 30, poz. 3

Czy Zamawiający dopuści koszule o następujących wymiarach: długość - min. 110 cm, szerokość - min. 140 cm?

Odpowiedź: Zamawiający dopuszcza.

3. Pytanie nr 1 – dotyczy Pakietu nr 11

Czy Zamawiający wyrazi zgodę na zaoferowanie niżej opisanego zestawu?

1 taśma przyklepna 9 x 50 cm

1 wzmocniona osłona na stolik Mayo 79 x 145 cm, wzmocnienie 65 x 85 cm

2 ręczniki do osuszania rąk 30,5 x 34 cm

2 serwety przyklepne 75 x 90 cm, taśma lepna na całej długości dłuższego boku

1 serweta przyklepna 180 x 180 cm, przyklepiec o długości min. 80cm

1 serweta przyklepna 150 x 240 cm, przyklepiec o długości min. 80cm

1 serweta na stół do instrumentarium 150 x 190 cm, wzmocnienie 75 x 190 cm (owinięcie zestawu)

Serwety okrywające pacjenta wykonane na całej powierzchni z laminatu dwuwarstwowego PE+PP (nie przemakalna folia polietylenowa + chłonna włóknina polipropylenowa o gramaturze 60g/m², odpornego na przenikanie płynów 165 cm H₂O, o chłonności 458%, odporność na rozerwanie na sucho/mokro 168/168 kPa, współczynnik pylenia 1,9log10.

Serweta na stolik Mayo składana w sposób ułatwiający założenie z zachowaniem zasad aseptyki, wykonana z piaskowanej folii PE o grubości 60µm z wzmocnieniem z laminatu PE+PP o gramaturze 85g/m² (łącznie gramatura 140g/m²). Serweta na stół do instrumentarium wykonana z folii PE o grubości 60µm z wzmocnieniem włókninowym.

Min. 2-centrymetrowa nieprzyklepna końcówka przy paskach zabezpieczających taśmę lepną, ułatwiającą mocowanie serwet na pacjencie, klej hipoalergiczny. Materiał serwet pozbawiony pyłących włókien wiskozy i celulozy.

Zestaw spełnia wymagania dla procedur wysokiego ryzyka wg normy EN 13795-1:2019. Pakowany w opakowanie Tyvec-folia, z zaznaczonym kierunkiem otwierania, posiada 4 etykiety samoprzylepne do dokumentacji medycznej zawierające: numer katalogowy, numer lot, datę ważności, nazwę marki w tym 2 etykiety dodatkowo z kodem EAN. Sterylizacja EO. Zestawy pakowane zbiorczo w wewnętrzny dyspenser kartonowy, następnie w zewnętrzny karton transportowy. Na opakowaniach zbiorczych wskaźnik sterylizacji. Producent spełnia wymagania normy ISO 13485, Zestaw biozgodny zgodnie z normą 10993-5,10.

Odpowiedź: Należy zaoferować zgodnie z SWZ.

4. Pytanie nr 2 – dotyczy Pakietu nr 12

Czy Zamawiający wyrazi zgodę na zaoferowanie niżej opisanego zestawu?

1 taśma przyklepna 9 x 50 cm

1 wzmocniona osłona na stolik Mayo 79 x 145 cm, wzmocnienie 65 x 85 cm

2 ręczniki do osuszania rąk 30,5 x 34 cm

2 serwety przylepne 75 x 90 cm, taśma lepna na całej długości dłuższego boku

1 serweta przylepna 180 x 180 cm, przylepiec o długości min. 80cm

1 serweta przylepna 150 x 240 cm, przylepiec o długości min. 80cm

1 serweta na stół do instrumentarium 150 x 190 cm, wzmocnienie 75 x 190 cm (owinięcie zestawu)

Serwety okrywające pacjenta wykonane na całej powierzchni z laminatu dwuwarstwowego PE+PP (nie przemakalna folia polietylenowa + chłonna włóknina polipropylenowa o gramaturze 60g/m², odpornego na przenikanie płynów 165 cm H₂O, o chłonności 458%, odporność na rozerwanie na sucho/mokro 168/168 kPa, współczynnik pylenia 1,9log10.

Serweta na stolik Mayo składana w sposób ułatwiający założenie z zachowaniem zasad aseptyki, wykonana z piaskowanej folii PE o grubości 60µm z wzmocnieniem z laminatu PE+PP o gramaturze 85g/m² (łącznie gramatura 140g/m²). Serweta na stół do instrumentarium wykonana z folii PE o grubości 60µm z wzmocnieniem włókninowym.

Min. 2-centrymetrowa nieprzylepna końcówka przy paskach zabezpieczających taśmę lepną, ułatwiającą mocowanie serwet na pacjencie, klej hipoalergiczny. Materiał serwet pozbawiony pyjących włókien wiskozy i celulozy.

Zestaw spełnia wymagania dla procedur wysokiego ryzyka wg normy EN 13795-1:2019. Pakowany w opakowanie Tyvec-folia, z zaznaczonym kierunkiem otwierania, posiada 4 etykiety samoprzylepne do dokumentacji medycznej zawierające: numer katalogowy, numer lot, datę ważności, nazwę marki w tym 2 etykiety dodatkowo z kodem EAN. Sterylizacja EO. Zestawy pakowane zbiorczo w wewnętrzny dyspenser kartonowy, następnie w zewnętrzny karton transportowy. Na opakowaniach zbiorczych wskaźnik sterylizacji. Producent spełnia wymagania normy ISO 13485, Zestaw biozgodny zgodnie z normą 10993-5,10.

Odpowiedź: Należy zaoferować zgodnie z SWZ.

5. Pytanie nr 3 – dotyczy Pakietu nr 13

Czy Zamawiający wyrazi zgodę na zaoferowanie niżej opisanego zestawu?

1 taśma przylepna 9 x 50 cm

1 wzmocniona osłona na stolik Mayo 79 x 145 cm, wzmocnienie 65 x 85 cm

2 ręczniki do osuszania rąk 30,5 x 34 cm

2 serwety przylepne 75 x 90 cm, taśma lepna na całej długości dłuższego boku

1 serweta przylepna 180 x 180 cm, przylepiec o długości min. 80cm

1 serweta przylepna 150 x 240 cm, przylepiec o długości min. 80cm

1 serweta na stół do instrumentarium 150 x 190 cm, wzmocnienie 75 x 190 cm (owinięcie zestawu)

Serwety okrywające pacjenta wykonane na całej powierzchni z laminatu dwuwarstwowego PE+PP (nie przemakalna folia polietylenowa + chłonna włóknina polipropylenowa o gramaturze 60g/m², odpornego na przenikanie płynów 165 cm H₂O, o chłonności 458%, odporność na rozerwanie na sucho/mokro 168/168 kPa, współczynnik pylenia 1,9log10.

Serweta na stolik Mayo składana w sposób ułatwiający założenie z zachowaniem zasad aseptyki, wykonana z piaskowanej folii PE o grubości 60µm z wzmocnieniem z laminatu PE+PP o gramaturze 85g/m² (łącznie gramatura 140g/m²). Serweta na stół do instrumentarium wykonana z folii PE o grubości 60µm z wzmocnieniem włókninowym.

Min. 2-centrymetrowa nieprzylepna końcówka przy paskach zabezpieczających taśmę lepną, ułatwiającą mocowanie serwet na pacjencie, klej hipoalergiczny. Materiał serwet pozbawiony pyjących włókien wiskozy i celulozy.

Zestaw spełnia wymagania dla procedur wysokiego ryzyka wg normy EN 13795-1:2019. Pakowany w opakowanie Tyvec-folia, z zaznaczonym kierunkiem otwierania, posiada 4 etykiety samoprzylepne do dokumentacji medycznej zawierające: numer katalogowy, numer lot, datę ważności, nazwę marki w tym 2 etykiety dodatkowo z kodem EAN. Sterylizacja EO. Zestawy pakowane zbiorczo w wewnętrzny dyspenser kartonowy, następnie w zewnętrzny karton transportowy. Na opakowaniach zbiorczych wskaźnik sterylizacji. Producent spełnia wymagania normy ISO 13485, Zestaw biozgodny zgodnie z normą 10993-5,10.

Odpowiedź: Należy zaoferować zgodnie z SWZ.

6. Pakiet 7 poz. 1

Czy Zamawiający dopuści zestaw do zabiegów w chirurgii biodra o składzie:

1 serweta na stolik instrumentariuszki 150 cm x 190 cm

4 ręczniki 30 cm x 40 cm

1 serweta na stolik Mayo wzmocniona 80 cm x 145 cm

1 taśma samoprzylepna 9 cm x 50 cm

1 samoprzylepna serweta operacyjna 75 cm x 90 cm

1 serweta operacyjna 180 cm x 150 cm

1 osłona ortopedyczna na kończynę 33 cm x 110 cm

2 taśmy foliowe samoprzylepne 10 cm x 50 cm

1 serweta operacyjna wzmocniona samoprzylepna (ekran anestetyczny) 225 cm x 270 cm z wycięciem U 45 cm x 65 cm, z osłoną podpórek kończyn górnych

1 serweta operacyjna wzmocniona samoprzylepna 225 cm x 280 cm z wycięciem U 10 cm x 100 cm ze zintegrowanymi uchwytami do mocowania przewodów i drenów.

Obłożenie pacjenta wykonane z laminatu dwuwarstwowego (włókna polipropylenowa i folia polietylenowa) o gramaturze min. 57 g/m². Wokół pola operacyjnego polipropylenowe łaty chłonne, w serwecie anestetycznej o wymiarach 25 cm x 60 cm, w serwecie dolnej 100 cm x 50 cm. Całkowita gramatura laminatu podstawowego i łaty chłonnej 109 g/m².

Odpowiedź: Zamawiający dopuszcza.

7.Pakiet 9

Czy Zamawiający dopuści zestaw do operacji dłoń/stopa o składzie:

1 serweta na stół instrumentariuszki 150 x 190cm ze wzmocnieniem 80 g/m²

1 serweta na stolik Mayo 80 x 145 cm ze wzmocnieniem

2 ręczniki 30 x 40 cm

1 serweta operacyjna wzmocniona na dłoń/stopę 225 cm x 300 cm z samouszczelniającym się otworem o średnicy 3 cm i zintegrowanymi uchwytami do mocowania przewodów i drenów.

Gramatura laminatu podstawowego min. 57 g/m². Wokół pola operacyjnego polipropylenowa łata chłonna o wymiarach 100 cm x 50 cm. Całkowita gramatura laminatu podstawowego i łaty chłonnej 109 g/m².

Odpowiedź: Zamawiający dopuszcza.

8.Pakiet 10

Czy Zamawiający dopuści zestaw do operacji dłoń/stopa o składzie:

1 serweta na stół instrumentariuszki 120 x 140 cm

1 serweta na kończynę dłoń/stopa 200 x 300 cm dwuwarstwowa, z otworem samouszczelniającym o średnicy 3 cm umieszczonym centralnie

Obłożenie pacjenta wykonane z laminatu 2-warstwowego (folii polietylenowej i włókna polipropylenowej) o gramaturze 48 g/m²

Odpowiedź: Zamawiający dopuszcza.

9.Pakiet 14

Czy Zamawiający dopuści zestaw z serwetą na stolik Mayo, którego obszar wzmocniony ma gramaturę 85 g/m²? Pozostałe parametry zgodne z SWZ.

Odpowiedź: Zamawiający dopuszcza.

10.Pakiet 22 poz. 2

Czy Zamawiający dopuści fartuch ze wzmocnieniami o gramaturze 28 g/m²? Pozostałe parametry zgodne z SWZ.

Odpowiedź: Zamawiający dopuszcza.

11.Pakiet 23

Czy Zamawiający dopuści fartuch z włókna bawełnopodobnej o gramaturze 68 g/m², z nieprzemakalnymi wzmocnieniami z laminatu dwuwarstwowego (włókna polipropylenowa i folia polietylenowa) w części przedniej i na rękawach? Wytrzymałość na rozerwanie na sucho/mokro 161 /153 kPa w części wzmocnionej. Pozostałe parametry zgodne z SWZ.

Odpowiedź: Zamawiający dopuszcza.

12.Pakiet 24 poz. 3

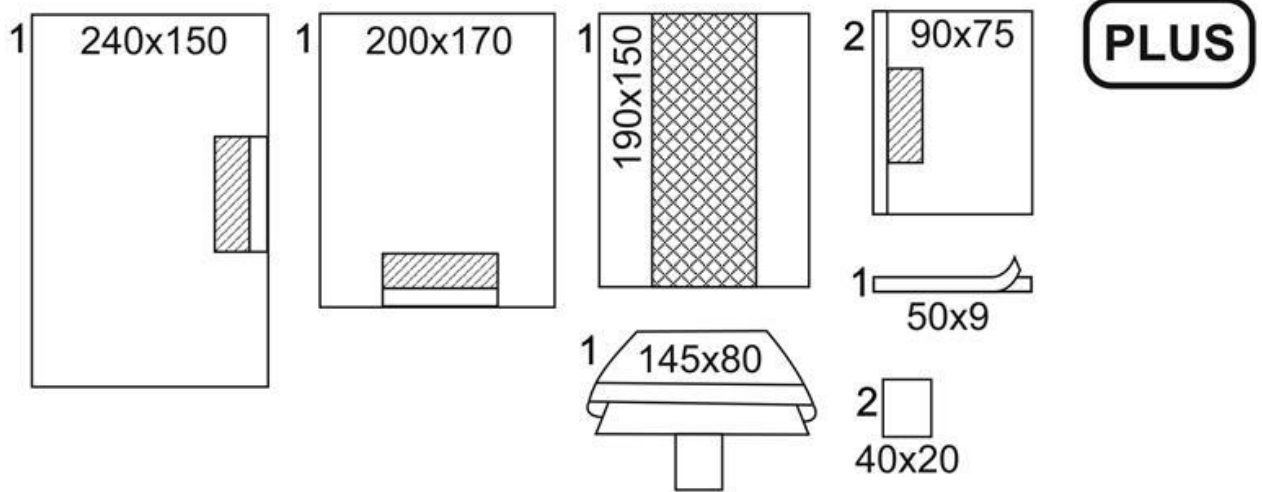
Czy Zamawiający dopuści komplety wykonane z włókna SMS o gramaturze 35 g/m²? Pozostałe parametry zgodne z SWZ.

Odpowiedź: Zamawiający dopuszcza.

13.Pakiet 12: Czy Zamawiający dopuści do zaferowania zestaw o składzie:

- 2 SZT. KOMPRES WŁÓKNINOWY 40G 4WARSTWOWY – ROZMIAR 10X20CM
- 1 SZT. SERWETA 240X150CM L2-62G WARSTWA CHŁ 37,5X70CM PRZYŁ 5X60CM
- 1 SZT. SERWETA 170X200CM L2-62G WARSTWA CHŁ 37,5X70CM PRZYŁ 5X60CM
- 2 SZT. SERWETA 75X90CM L2-62G WARSTWA CHŁ 37,5X70CM PRZYŁ 5X90CM
- 1 SZT. POKROWIEC PE NA STOLIK MAYO PROSTOKĄT 145X80CM 24GSM 50MIC Z WARSTWĄ CHŁONNĄ 76X85CM NIEBIESKI
- SERWETA NA STÓŁ INSTRUMENTARIUM 190X150CM
- TAŚMA MEDYCZNA BP 9X50CM PRZYŁ

Zestawy zgodne z EN 13795-1:2019 serwety w zakresie parametrów podwyższonej funkcjonalności. Serwety 2-warstwowe na całej powierzchni PP+PE (bez celulozy) o gramaturze 62 g/m² i chłonności min. 450%. W miejscu padów chłonnych min. 63 g/m² i chłonność min. 549%. Zestawy zapakowane w opakowanie typu blister, posiadają opakowanie zbiorcze typu dispenser dla łatwego użytkowania produktów. Każdy zestaw powinien posiadać naklejkę z LOT, REF, datą ważności. Zestawy posiadają raport walidacji procesu sterylizacji wydane przez producenta.



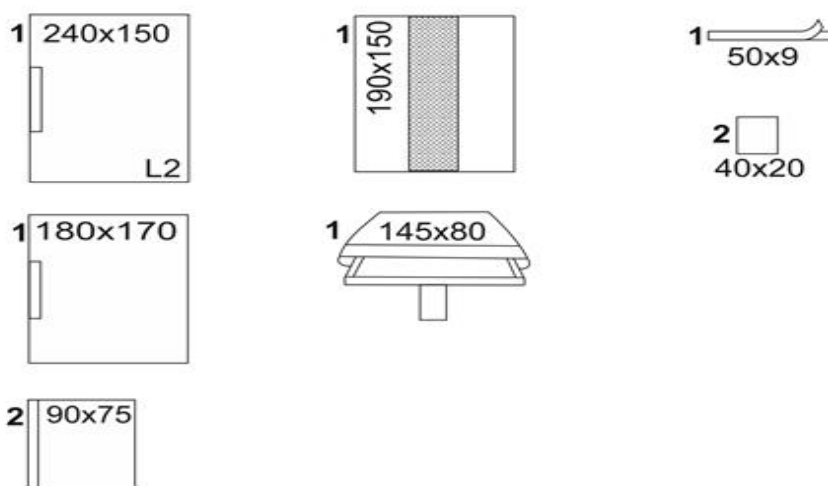
Odpowiedź: Zamawiający dopuszcza.

14.Pakiet 13: Czy Zamawiający dopuści do zaoferowania zestaw o składzie:

- 1 SZT. SERWETA L2 240X150CM Z PRZYLEPCEM 60CM
- 1 SZT. SERWETA L2 180X170CM Z PRZYLEPCEM 60CM
- 2 SZT. SERWETA L2 90X75CM Z PRZYLEPCEM 60CM
- 2 SZT. KOMPRES WŁÓKNINOWY 40G 4W 10X20CM
- 1 SZT. POKROWIEC PE NA STOLIK MAYO PROSTOKĄT 145X80CM 24GSM 50MIC Z WARSTWĄ CHŁONNĄ 76X85CM NIEBIESKI
- 1 SZT. SERWETA NA STÓŁ INSTRUM 190X150CM
- 1 SZT. TAŚMA MEDYCZNA BP 9X50CM PRZYLEPNA

Serwety L2 – wykonane z laminatu dwuwarstwowego (włóknina polipropylenowa oraz folia PE) o gramaturze 56g/m², chłonność 570% odporność na przenikanie cieczy 250 cm H₂O

Zestaw sterylizowany tlenkiem etylenu, Procesy sterylizacji zwalidowane. Zestaw zapakowany w opakowanie typu blister, opakowanie zewnętrznie zbiorcze typu dispenser. Zaznaczony kierunek otwierania, wskaźnik sterylizacji na opakowaniu. Min. 4 samoprzylepne etykiety TAG do dokumentacji medycznej. Na etykiecie znajduje się znak CE, LOT.



Odpowiedź: Zamawiający dopuszcza.

15.Pakiet 17: Czy Zamawiający zgodzi się na zaoferowanie zestawu, w którym serweta główna posiada warstwę chłonną o gramaturze 60g/m² oraz chłonność 594,58 % ? Pozostałe parametry zestawu zgodne z SWZ.

Odpowiedź: Zamawiający wyraża zgodę.

16.Pakiet 22: Czy Zamawiający dopuści do zaofierowania fartuchy w opakowaniu papier-folia typu blister ?

Odpowiedź: Zamawiający dopuszcza.

17.Pakiet 25, poz. 4: Czy Zamawiający dopuści do zaofierowania nerkę plastikową w miejsce tekturowej ?
Pozostałe parametry zgodne z SWZ.

Odpowiedź: Tak, jeśli pytanie dotyczy pakietu 28.

18.Pakiet 5 oraz 26: Czy Zamawiający potwierdzi, że wymaga zestawów zgodnych z aktualnie obowiązującą normą EN 13795-1:2019 (Obłożenia chirurgiczne, fartuchy chirurgiczne i odzież dla bloków operacyjnych, stosowane jako wyroby medyczne dla pacjentów, personelu medycznego i wyposażenia -- Wymagania ogólne dotyczące wytwórców, przetwórców i wyrobów, metod badań, wymagań użytkowych i poziomów wymagań)

Odpowiedź: Tak, wymagamy.

19.Pakiet 30 pozycja 1:

1. W związku z wyrokiem KIO 1122/23 oraz aktualnym stanowiskiem URPLW MiPB wydanym na podstawie rozporządzenia Parlamentu Europejskiego i Rady Unii Europejskiej w sprawie wyrobów medycznych (MDR - Medical Device Regulation), z których wynika, że tylko fartuchy chirurgiczne sterylne lub przeznaczone do sterylizacji, do stosowania na bloku operacyjnym podczas operacji przez personel medyczny, spełniające normę EN 13795-1 mogą być wyrobami medycznymi, prosimy o informację czy Zamawiający wymaga wyrobu medycznego?

2. Jeżeli Zamawiający nie oczekuje fartuchów chirurgicznych przeznaczonych do stosowania na bloku operacyjnym podczas operacji przez personel medyczny spełniających normę EN 13795-1, to czy dobrze rozumiemy, że Zamawiający oczekuje fartuchów będących Środkiem Ochrony Indywidualnej kat. I?

3. Przez kogo i do czego będą używane fartuchy w pakiecie 30. Poz. 1?

Odpowiedź: Nie wymagamy nic poza informacjami zapisanymi w SWZ. Fartuch będą stosowane w procedurach niemedycznych i przez odwiedzających.

20.Pakiet 30 pozycja 1:

Czy zamawiający dopuści fartuch zabiegowy zakończony gumką?

Odpowiedź : Tak.

21.Pakiet 30 pozycja 2:

Czy zamawiający dopuści komplet pościeli jednorazowej o gramaturze 20g/m²?

Odpowiedź : Tak.

22.Pakiet 30 pozycja 3:

Czy zamawiający dopuści koszulę przedoperacyjną w rozmiarze uniwersalnym?

Odpowiedź : Tak.

23.Pakiet 30 pozycja 4:

1. Proszę o doprecyzowanie czy Zamawiający oczekuje ubrań spełniających normę EN 13795-2 tj. ściśle przylegające do szyi, posiadające długi rękaw, rękawy i nogawki zakończone ściągaczem, ponieważ tylko tak skonstruowane ubrania są zgodne normą EN 13795-2? Według stanowiska URPLW MiPB wydanego na podstawie rozporządzenia Parlamentu Europejskiego i Rady Unii Europejskiej w sprawie wyrobów medycznych (MDR - Medical Device Regulation), w którym URPL stwierdza, że wyrobami medycznymi są wyłącznie wyroby sterylne lub przeznaczone do sterylizacji, spełniające normę EN 13795. Ponadto doprecyzowane zostało, że ubrania spełniające wspomnianą normę muszą posiadać długi rękaw oraz nogawki zakończone ściągaczami, a także okrągłe wycięcie na poziomie szyi. Brak tych elementów powoduje, że pacjent nie jest należycie chroniony przed mikroorganizmami przenoszonymi na złuszczonej naskórku personelu medycznego.

Odpowiedź: Zamawiający nie oczekuje.

2. Jeżeli Zamawiający nie wymaga wyżej opisanych parametrów, to czy Wykonawca dobrze rozumie, że Zamawiający oczekuje zaofierowania ubrań higienicznych o podanej przez Zamawiającego specyfikacji?

Odpowiedź : Tak.

3. W związku z tym, że opis ubrań wymaganych przez Zamawiającego jest niezgodny z normą EN-13795-2 wnioskujemy o odpuszczenie ubrań zgodnych z normą EN -13795-2 lub modyfikację opisu ubrań.

Odpowiedź: Zamawiający dopuszcza.

4. Czy Zamawiający wymaga ubrań niezgodnych z normą EN-13795-2?

Odpowiedź: Zamawiający nie wymaga.

24.Pakiet 11

Czy Zamawiający dopuści zestaw o parametrach i składzie:

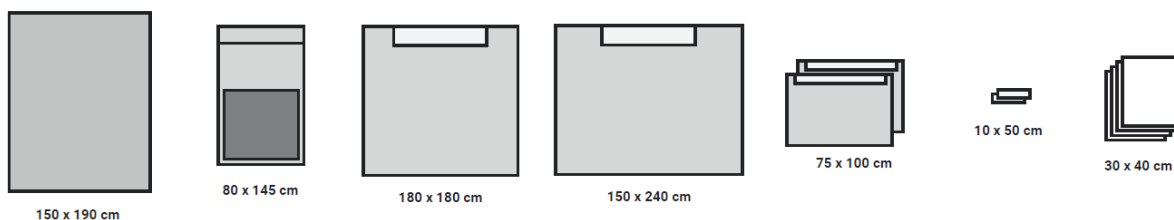
- Serwety z materiału dwuwarstwowego Biflex EX, laminowanego ekstruzyjnie, o wysokiej chłonności
- Gramatura serwet 60 g/m²
- Uniwersalne zastosowanie
- Zgodność z normą PN-EN 13795

Skład:

- 1 serweta na stolik instrumentariuszki 150 x 190 cm;
- 1 osłona na stolik Mayo 80 x 145 cm;

- 1 serweta z taśmą przylepną 180 x 180 cm;
- 1 serweta z taśmą przylepną 150 x 240 cm;
- 2 serwety z taśmą przylepną 75 x 100 cm;
- 2 włókninowe OP taśmy 10 x 50 cm;
- 4 ręczniki 30 x 40 cm;

Odporności zbliżone do wymaganych – spełniające normę PN EN-13795. Pakowany sterylnie – papier folia bez portów do sterylizacji, 4 etykiety TAG, sterylizacja tlenkiem etylenu. Zestawy pakowane zbiorczo w worek foliowy, następnie karton. Producent nie posiada certyfikatu ISO 14001.



Odpowiedź: Należy zaoferować zgodnie z SWZ.

25.Pakiet 12

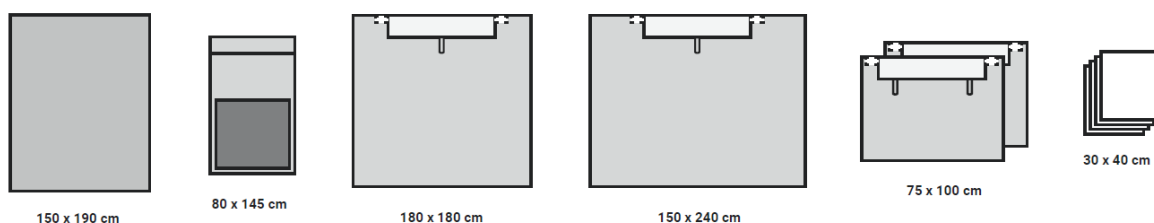
Czy Zamawiający dopuści zestaw o parametrach i składzie:

- Serwety z materiału dwuwarstwowego Biflex, o dużej chłonności i wysokiej odporności na przenikanie cieczy
- Gramatura serwet 65 g/m²
- Serwety wzmocnione dodatkowym padem chłonnym
- Uniwersalne zastosowanie
- Zgodność z normą PN-EN 13795

Skład:

- 1 serweta na stolik instrumentariuszki 150 x 190 cm;
- 1 osłona na stolik Mayo 80 x 145 cm;
- 1 serweta samoprzylepna 180 x 180 cm z 1 organizatorem przewodów w formie rzepu, pad chłonny 30x60 cm, taśma przylepna 5 x 100 cm;
- 1 serweta samoprzylepna 150 x 240 cm z 1 organizatorem przewodów w formie rzepu, pad chłonny 30x60 cm, taśma przylepna 5 x 100 cm;
- 2 serwety samoprzylepne 75 x 100 cm z 2 organizatorami przewodów w formie rzepu, pad chłonny 30x60 cm, taśma przylepna 5 x 100 cm;
- 4 ręczniki 30 x 40 cm;

Parametry chłonności zbliżone do wymaganych, zgodne z wymaganiami normy PN EN 13795, 4 TAGI, zestawy pakowane podwójnie do transportu.



Dodatkowo prosimy o odstąpienie od wymogu przedstawienia raportu walidacji.

Raport walidacji procesu sterylizacji jest dokumentem wewnętrznym wytwórcy w związku z tym prosimy o odstąpienie złożenia dokumentu wraz z ofertą. Prosimy o dopuszczenie złożenie certyfikatu jakości produktu z którego wynika, że wymagania dla rozwoju, walidacji i rutynowej kontroli procesu sterylizacji dla wyrobów medycznych są spełnione.

Odpowiedź: Należy zaoferować zgodnie z SWZ.

26.Pakiet 14

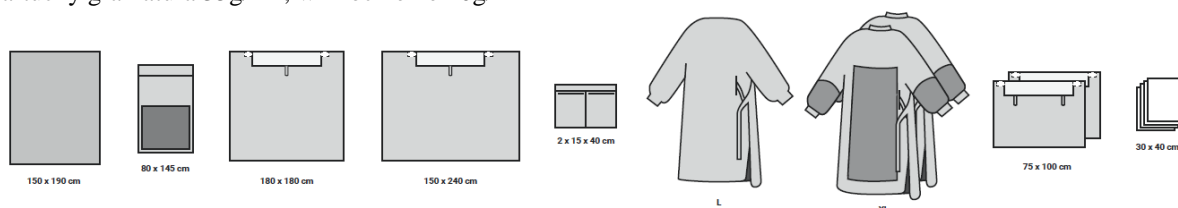
Czy Zamawiający dopuści zestaw o składzie i parametrach:

- Serwety z materiału dwuwarstwowego Biflex, o dużej chłonności i wysokiej odporności na przenikanie cieczy
- Serwety wzmocnione dodatkowym padem chłonnym
- Gramatura serwet 65g/m²
- Uniwersalne zastosowanie
- Zgodność z normą PN-EN 13795

Skład;

- 1 serweta na stolik instrumentariuszki 150 x 190 cm;
- 1 osłona na stolik Mayo 80 x 145 cm;
- 1 serweta samoprzylepna 180 x 180 cm z 1 organizatorem przewodów w formie rzepu, pad chłonny 30x60 cm, taśma przylepna 5 x 100 cm;
- 1 serweta samoprzylepna 150 x 240 cm z 1 organizatorem przewodów w formie rzepu, pad chłonny 30x60 cm, taśma przylepna 5 x 100 cm;
- 1 kieszeń dwukomorowa samoprzylepna 30 x 40 cm;
- 1 fartuch chirurgiczny standard, z włókniny typu SMS, rozm. L (dł. ok 127 cm)
- 2 fartuchy chirurgiczne wzmocnione, z włókniny typu SMS z nieprzemakalnymi wstawkami, rozm. XL; (dł. ok 140 cm)
- 2 serwety samoprzylepne 75 x 100 cm z 2 organizatorami przewodów w formie rzepu, pad chłonny 30x60 cm, taśma przylepna 5 x 100 cm;
- 4 ręczniki 30 x 40 cm;

Fartuchy gramatura 35g/m², wzmocnienie 40g/m²



Odpowiedź: Należy zaoferować zgodnie z SWZ.

27.Pakiet 22 poz. 1

Czy Zamawiający dopuści fartuchy z włókniny polipropylenowej typu SMMMS o gramaturze 35g/m²?

Odpowiedź: Zamawiający dopuszcza.

28.Pakiet 22 poz. 2

Czy Zamawiający dopuści fartuchy z włókniny polipropylenowej typu SMMMS o gramaturze 35g/m² i wzmocnieniem o gramaturze 40g/m²?

Odpowiedź: Zamawiający dopuszcza.

29.Pakiet 25 poz. 1- 6

Czy Zamawiający dopuści serwety o gramaturze 60-65 g/m²?

Odpowiedź: Zamawiający dopuszcza.

30.Pakiet 25 poz. 2

Czy Zamawiający dopuści serwety z przylepcem w rozmiarze 50x60 cm lub 75 x 90 cm?

Odpowiedź: Zamawiający dopuszcza 50x60 cm.

31.Pakiet 25 poz. 3

Czy Zamawiający dopuści serwetę z otworem lepny, owalnym 6x8 cm?

Odpowiedź: Zamawiający dopuszcza.

32.Pakiet 25 poz. 6

Czy Zamawiający dopuści serwetę z otworem lepny, owalnym 6x8 cm?

Odpowiedź: Zamawiający dopuszcza.

33.Pakiet 25 poz. 14

Czy Zamawiający dopuści serwety w rozmiarze 210 x 150 cm?

Odpowiedź: Zamawiający dopuszcza.

34.Pakiet 25 poz. 16

Z uwagi na wymóg „niejałowości” prosimy o odstąpienie od wymogu posiadania etykiet do dokumentacji dla wymienionej serwety.

Odpowiedź: Zamawiający odstępuje od wymogu.

35.Pakiet 30 poz. 1

Czy Zamawiający dopuści fartuchy w rozmiarze Uniwersalnym?

Odpowiedź: Zamawiający dopuszcza.

36.Pakiet 30 poz. 3

Czy Zamawiający wymaga koszul wkładanych przez głowę, czy rozciętych z tyłu w całości?

Odpowiedź: Zamawiający dopuszcza obydwie wersje.

37.Pakiet 30 poz. 3

Czy Zamawiający wymaga koszul gwarantujących intymność dla pacjenta, wykonanych z materiału SMS o gramaturze 35g/m²?

Odpowiedź: Zamawiający nie wymaga.

38.Pakiet 30 poz. 4

Czy Zamawiający dopuści komplety z włókniny SMMS o gramaturze 40g/m²?

Odpowiedź: Zamawiający dopuszcza.

39.Pakiet 31 poz. 1

Czy Zamawiający dopuści podkład 1 użytku, higieniczny, z chłonnego nieprzemakalnego laminatu celulozowo – foliowego wzmocnianego nitkami w rozmiarze 210 x 80 cm?

Odpowiedź: Zamawiający dopuszcza.

40.Pakiet 31 poz. 3, 4

Prosimy o doprecyzowanie minimalnej gramatury wymaganej przez Zamawiającego?

Odpowiedź: 20g/ m²

41.PAKIET NR 01 – obłożenie pola operacyjnego – cięcie cesarskie

1. czy Zamawiający dopuści możliwość zaoferowania obłożenia pola operacyjnego do cięcia cesarskiego wykonanego z laminatu 2-warstwowego (włóknina PP – folia PE) o min. gramaturze 55 g/m² i odporności na rozzerwanie min. 134 kPa, posiadającego w swoim składzie:

- serwetę na stolik Mayo 80 x 145 cm w której wzmocnienie jest w rozmiarze min. **60 x 145 cm**, zamiast 75 x 90 cm;

- fartuchy posiadające gramaturę **min. 35 g/m²**;

- taśmę włókninową w rozmiarze **10 x 50 cm**, zamiast 9 x 50 cm;

- serwety operacyjne z gazy, **z chipem RTG**, zamiast nitki RTG;

- serwetę dla noworodka w rozmiarze **87 x 90 cm**, zamiast 90 x 100 cm;

- serwetę do cesarskiego cięcia 260 x 325 cm do zabiegów w pozycji prostej, z otworem 32 x 32 cm (folia operacyjna) ze zintegrowaną torbą na płyny ze sztywnikiem, bez lejka odprowadzającego płyny, ze zintegrowaną osłoną podpórek kończyn górnych; serweta posiada taśmę w górnej części otworu oraz piktogramy z kierunkiem otwierania.

Zestaw pakowany w torbę foliową typu VentBag z foliową zakładką, posiadający etykietę główną z 4 etykietami przylepnymi umieszczoną wewnątrz opakowania.

Pozostałe parametry i skład bez zmian.

Odpowiedź: Należy zaoferować zgodnie SWZ.

42.PAKIET NR 02 – obłożenie pola operacyjnego – ginekologia

1. **Poz. 1** - czy Zamawiający dopuści możliwość zaoferowania zestawu, w którym:

- 1 x serweta ginekologiczna ma rozmiar 250/280 x 280 cm zintegrowana jest z osłonami na kończyny, ma otwór samoprzylepny w okolicy krocza o wymiarach 9 x 12 cm oraz worek do zbiórki płynów, wykonana jest z laminatu dwuwarstwowego (włóknina PP – folia PE) o gramaturze 55 g/m²

- 1 x serweta wzmocniona na stół instrumentalny 150x190cm, wykonana jest z nieprzemakalnej folii polietylenowej o gramaturze 57g/m² oraz z chłonnej warstwy włókninowej o gramaturze 30g/m² (łącznie gramatura w strefie chłonnej 90g/m²).

Odpowiedź: Zamawiający dopuszcza.

2. **Poz. 2** - czy Zamawiający dopuści możliwość zaoferowania zestawu, w którym:

- 1 x serweta brzuszno-kroczo ma rozmiar 230 x 250/280 cm, zintegrowana z osłonami na kończyny, z otworem samoprzylepnym w kształcie nerki o wymiarach 19 x 29 cm oraz otworem samoprzylepnym w okolicy krocza o wymiarach 9 x 12 cm zabezpieczonym kłapką, wykonana jest z laminatu dwuwarstwowego (włóknina PP – folia PE) o gramaturze 55 g/m² posiadająca dodatkowo pad chłonny w strefie krytycznej o łącznej gramaturze 110 g/m²

- 1 x serweta wzmocniona na stół instrumentalny 150 x 190cm, wykonana jest z nieprzemakalnej folii polietylenowej o gramaturze 57g/m² oraz z chłonnej warstwy włókninowej o gramaturze 30g/m² (łącznie gramatura w strefie chłonnej 90g/m²).

Odpowiedź: Zamawiający dopuszcza.

3. **Poz. 3** - czy Zamawiający dopuści możliwość zaoferowania zestawu, zawierającego:

- 1 x serwetę ginekologiczną w rozmiarze 250/280 x 280 cm zintegrowaną z osłonami na kończyny, z otworem samoprzylepnym w okolicy krocza o wymiarach 9 x 12 cm oraz workiem do zbiórki płynów, wykonana jest z laminatu dwuwarstwowego (włóknina PP – folia PE) o gramaturze 55 g/m²

- 1 x serwetę nieprzylepną o wymiarach 75 x 90 cm wykonaną z chłonnego i nieprzemakalnego laminatu dwuwarstwowego o gramaturze 55 g/m²

- 1 x ręcznik chłonny celulozowy o wymiarach 30 cm x 33 cm o gramaturze 60 g/m²

- 1 x taśmę samoprzylepną o wymiarach 10 cm x 50 cm włókninową

- 1 x serwetę wzmocnioną na stół instrumentalny 150 x 190 cm, wykonaną z nieprzemakalnej folii polietylenowej o gramaturze 57g/m² oraz z chłonnej warstwy włókninowej o gramaturze 30g/m² (łącznie gramatura w strefie chłonnej 90g/m²).

Odpowiedź: Zamawiający dopuszcza.

43.PAKIET NR 04 – obłożenie pola operacyjnego – brzuszno-kroczo

1. czy Zamawiający dopuści możliwość zaoferowania obłożenia pola operacyjnego do zabiegów brzuszno- kroczywych posiadającego w swoim składzie:
 - serwetę na stolik instrumentariuszki w rozmiarze **150 x 190 cm**, zamiast 140x190cm
 - serwetę główną w rozmiarze **230 x 250/280 cm**, zamiast 230x250cm
 - dodatkowo taśmę przylepną 10x50cm
 - dodatkowo serwetę przylepną 90x75cm.Zestaw zgodny z normą 13795-1:2019, serwety wchodzące w skład zestawu posiadają chłonność materiału bazowego min. 285% oraz w miejscach padów chłonnych min. 350%.
Pozostałe parametry i skład bez zmian.

Odpowiedź: Zamawiający dopuszcza.

44.PAKIET NR 05 – obłożenie pola operacyjnego – artroskopia kolana I

1. **Wymagania – pkt.2** - Zwracamy się z prośbą o wyjaśnienie, czy Zamawiający oczekuje zaoferowania zestawu spełniającego wymogi aktualnej normy EN 13795-1:2019, Odzież i obłożenia chirurgiczne -- Wymagania i metody badań -- Część 1: Obłożenia chirurgiczne i fartuchy chirurgiczne?

Odpowiedź: TAK Zamawiający oczekuje.

45.PAKIET NR 08 – obłożenie pola operacyjnego – biodro II

1. **Poz. nr 1-** czy Zamawiający dopuści możliwość zaoferowania zestawu posiadającego w swoim składzie:
 - serwetę na stół narzędziowy w rozmiarze **150 x 190 cm**, zamiast 140x190cm
 - serwetę do operacji biodra lewego (zintegrowaną z osłoną na nogę) w rozmiarze 245 x 310 cm z przylepnym otworem „U” w rozmiarze **15 x 115 cm** posiadającą wzmocnienie w obszarze krytycznym wykonane z wiskozy;

Pozostały skład bez zmian

Materiał obłożenia spełnia wymogi aktualnej normy EN 13795-1:2019

Sterylnie obłożenie wykonane z dwuwarstwowego pełnobarierowego laminatu (film polietylenowy + hydrofilowa warstwa włókniny polipropylenowej) (zgodne z EN 13795-1:2019) bez zawartości celulozy o gramaturze 55g/m². Posiada dodatkowy obszar wzmocnień jako trzecia warstwa z włókniny polipropylenowej lub z włókniny wiskozowej (serweta główna) o gramaturze w obszarze krytycznym min. 110 g/m². (opisany jako pad chłonny).Obłożenie cechuje wysoka odporność na penetrację płynów (zgodnie z EN 20811) > 139cm H₂O oraz odporność na rozerwanie na sucho >134 kPa i na mokro > 132 kPa (zgodnie z EN 13938-1). Włóknina nie zawiera lateksu.
Chłonność włókniny badana wg EN ISO 9073-6: min. 386 ml/m²

Odpowiedź: Zamawiający dopuszcza.

2. **Poz. nr 2-** czy Zamawiający dopuści możliwość zaoferowania zestawu posiadającego w swoim składzie:
 - serwetę na stół narzędziowy w rozmiarze **150 x 190 cm**, zamiast 140x190cm
 - serwetę do operacji biodra prawego (zintegrowaną z osłoną na nogę) w rozmiarze 245 x 310 cm z przylepnym otworem „U” **15 x 115 cm** posiadającą wzmocnienie w obszarze krytycznym wykonane z wiskozy;

Pozostały skład bez zmian

Materiał obłożenia spełnia wymogi normy EN 13795-1:2019

Sterylnie obłożenie wykonane z dwuwarstwowego pełnobarierowego laminatu (film polietylenowy + hydrofilowa warstwa włókniny polipropylenowej) (zgodne z EN 13795-1:2019) bez zawartości celulozy o gramaturze 55g/m². Posiada dodatkowy obszar wzmocnień jako trzecia warstwa z włókniny polipropylenowej lub z włókniny wiskozowej (serweta główna) o gramaturze w obszarze krytycznym min. 110 g/m². (opisany jako pad chłonny).Obłożenie cechuje wysoka odporność na penetrację płynów (zgodnie z EN 20811) > 139cm H₂O oraz odporność na rozerwanie na sucho >134 kPa i na mokro > 132 kPa (zgodnie z EN 13938-1). Włóknina nie zawiera lateksu.
Chłonność włókniny badana wg EN ISO 9073-6: min. 386 ml/m²

Odpowiedź: Zamawiający dopuszcza.

46.PAKIET NR 09 – obłożenie pola operacyjnego – dłoń stopa I

1. czy Zamawiający dopuści możliwość zaoferowania zestawu, o min. składzie:
 - 1 x serweta o wymiarach 225 x 320 cm, wzmocniona z samouszczelniającym się otworem o średnicy 3cm, wykonana z chłonnego i nieprzemakalnego dwuwarstwowego laminatu o gramaturze 55 g/m² oraz warstwy chłonnej w strefie krytycznej o gramaturze 55 g/m². Łączna gramatura serwety w strefie krytycznej 110 g/m². Dodatkowo nie zintegrowany z serwetą uchwyt Velcro.
 - 1 x serweta wzmocniona na stół instrumentalny stanowiąca owinięcie zestawu o wymiarach 150 x 190 cm, wykonana jest z nieprzemakalnej folii polietylenowej o gramaturze 57g/m² oraz z chłonnej warstwy włókninowej o gramaturze 30g/m² (łączna gramatura w strefie chłonnej 90g/m²).

Odpowiedź: Zamawiający dopuszcza.

PAKIET NR 10 – obłożenie pola operacyjnego – dłoń stopa II

1. czy Zamawiający dopuści możliwość zaoferowania zestawu posiadającego w swoim składzie:
 - serwetę do zabiegów chirurgicznych dłoni/stopy w rozmiarze 320x245cm, posiadającej otwór o średnicy 3cm, ze wzmocnieniem 100x150cmPozostałe parametry bez zmian.

Odpowiedź: Należy zaoferować zgodnie z SWZ.

2. **Wymagania – pkt.2** - Zwracamy się z prośbą o wyjaśnienie, czy Zamawiający oczekuje zaoferowania zestawu spełniającego wymogi aktualnej normy EN 13795-1:2019, Odzież i obłożenia chirurgiczne -- Wymagania i metody badań -- Część 1: Obłożenia chirurgiczne i fartuchy chirurgiczne?

Odpowiedź: Tak oczekujemy.

48.PAKIET NR 12 – obłożenie pola operacyjnego – uniwersalne II

1. Czy Zamawiający dopuści możliwość zaoferowania zestawu uniwersalnego zgodnego z aktualną normą PN-EN 13795-1:2019 o chłonności materiału bazowego min. 285% oraz wzmocnienia min. 350%, posiadającego w swoim składzie serwetę na stolik narzędziowy w rozmiarze 150 x 190 cm (zamiast 140x190cm)? Pozostałe parametry i skład bez zmian.

Odpowiedź: Zamawiający dopuszcza.

49.PAKIET NR 16 – obłożenie operacyjne uniwersalne VI

1. **Wymagania:** Czy Zamawiający dopuści możliwość zaoferowania obłożenia operacyjnego uniwersalnego zgodnego z normą PN-EN 13795-1:2019 o odporności na penetrację płynów min. 150 cm H₂O (obszar niewzmocniony)/ min. 200 cm H₂O (obszar wzmocniony); odporności na rozerwanie na sucho/ mokro >134/132 kPa (obszar niewzmocniony) >339/353 kPa (obszar wzmocniony). Pozostałe parametry bez zmian.

Odpowiedź: Zamawiający dopuszcza.

50.PAKIET NR 17 – obłożenie pola operacyjnego – żyłaki

1. Czy Zamawiający dopuści możliwość zaoferowania zestawu do żyłaków o następującym składzie i parametrach:
 - Serweta z laminatu włókniny polipropylenowej i folii polietylenowej o gramaturze min. 55g/m², chłonności 285% i odporności na przenikanie płynów 150cm H₂O do operacji żyłaków 260x200cm z samoprzylepnym wycięciem U 95x15cm. Wokół wycięcia warstwa chłonna min. 180x100cm. Gramatura warstwy chłonnej min. 110g/m², chłonność warstwy chłonnej 350%.
 - Serweta z laminatu włókniny polipropylenowej i folii polietylenowej 240x200cm o gramaturze min. 55g/m², chłonności 285% i odporności na przenikanie cieczy 150cm H₂O. Przy krawędzi na dłuższym boku przylepiec o długości 90cm.
 - Serweta na stolik instrumentarium 190x150cm stanowiąca owinięcie zestawu, szerokość warstwy chłonnej 75cm, chłonność warstwy chłonnej min. 285%
 - Pokrowiec na stolik Mayo 145x80cm o min. gramaturze włókniny 30g/m², włókniny i folii 90g/m², grubości folii min. 50um
 - osłona na stopę 25 x 50 cm wiązana na troki
 - czyścik do koagulacji 5 x 5 cm, spodnia warstwa przylepna, znacznik Rtg
 - Ostrze chirurgiczne nr 11
 - Ostrze chirurgiczne nr 20
 - Kompresy z gazy 17-nitkowej 12-warstwowe 10x10cm przewiązane taśmą po 10szt.– 40szt.
 - Serweta z gazy wstępnie pranej 17-nitkowej 4-warstwowa 70x45cm z chipem RTG i tasiemką – 2szt
 - Taśma typu rzep 2x23cm – 2szt.
 - Fartuch chirurgiczny rozmiar M z włókniny SMS o gramaturze 35g/m², zgodny z normą PN EN 13795, przy szyi zapinany na taśmę wielokrotnego użytku, o wysokiej paroprzepuszczalności min. 4485g/m²/24h i odporności na przenikanie cieczy min. 40 cm H₂O. Pylenie 2,5 log10
 - Fartuch chirurgiczny rozmiar L z włókniny SMS o gramaturze 35g/m² zgodny z normą PN EN 13795, przy szyi zapinany na taśmę wielokrotnego użytku, o wysokiej paroprzepuszczalności min. 4485g/m²/24h i odporności na przenikanie cieczy min. 40 cm H₂O. Pylenie 2,5 log10
 - Fartuch chirurgiczny rozmiar XL z włókniny SMS o gramaturze 35g/m² zgodny z normą PN EN 13795, przy szyi zapinany na taśmę wielokrotnego użytku, o wysokiej paroprzepuszczalności min. 4485g/m²/24h i odporności na przenikanie cieczy min. 40 cm H₂O. Pylenie 2,5 log10

Opakowanie zbiorcze stanowi podwójne opakowanie kartonowe – karton zewnętrzny oraz karton wewnętrzny typu dispenser. Opakowanie typu torebka papierowo-foliowa. Zestaw sterylizowany tlenkiem etylenu. Procesy sterylizacji zwalidowane zgodnie z normą PN-EN ISO 11135-1. Na etykiecie znajduje się znak CE, LOT. Nazwa zestawu na etykiecie w języku polskim. Zestaw biozgodny zgodnie z normą 10993-5 i ISO 10993-10. Intuicyjny sposób otwierania, bez wskaźnika sterylizacji na

opakowaniu. Min. 4 samoprzylepne etykiety TAG do dokumentacji medycznej. Serwety przeznaczone do obłożenia pacjenta oraz fartuchy w pierwszej klasie palności wg 16 CFR 1610.

Odpowiedź: Zamawiający dopuszcza.

51.PAKIET NR 25 – serwety operacyjne

1. **Poz. nr 1-16** - czy Zamawiający dopuści możliwość zaferowania serwet jałowych wykonanych z laminatu 2- warstwowego (włóknina polipropylenowa – folia polietylenowa) o minimalnej gramaturze 55 g/m²?

Odpowiedź: Zamawiający dopuszcza.

2. **Poz. nr 3** - czy Zamawiający dopuści możliwość zaferowania serwety w rozmiarze 50 x 60 cm z otworem przylepnym o średnicy 7 cm?

Odpowiedź: Zamawiający dopuszcza.

3. **Poz. nr 8** - czy Zamawiający dopuści możliwość zaferowania serwety w rozmiarze 150 x 175 cm z przylepcem?

Odpowiedź: Zamawiający dopuszcza.

4. **Poz. nr 11** - czy Zamawiający dopuści możliwość zaferowania serwety w rozmiarze 200 x 175 cm z przylepcem?

Odpowiedź: Zamawiający dopuszcza.

5. **Poz. nr 12** - czy Zamawiający dopuści możliwość zaferowania serwety w rozmiarze 150x170 cm z otworem i przylepcem wokół otworu?

Odpowiedź: Zamawiający dopuszcza.

6. **Poz. nr 16** - czy Zamawiający dopuści możliwość zaferowania serwety jałowej?

Odpowiedź: Zamawiający dopuszcza.

52.Dotyczy Pakietu 23

Czy Zamawiający dopuści fartuch chirurgiczny pełnobarierowy, jałowy z włókniny bawełnopodobnej o **gramaturze 68g/m²**, mankiet 7,5cm (+/-1,5cm), rozmiar M, L, XL, XXL. Pozostałe parametry zgodne z SWZ

Odpowiedź: Zamawiający dopuszcza.

53.Pakiet 1, 6, 16-18, 20-21, 28 poz. 2-6 - Czy Zamawiający dopuści próbki w wersji niesterylnej na wezwanie?

Odpowiedź: Zamawiający dopuszcza.

54.Pakiet 1, 6, 16-18, 20-21 - Czy Zamawiający dopuści zestawy zapakowane w wytrzymałą torbę foliową typu Tyvek?

Odpowiedź: Należy zaferować zgodnie z SWZ.

55.Pakiet 1, 6, 16-18, 20-21 - Czy Zamawiający dopuści zestawy pakowane w podwójne opakowanie transportowe: zewnętrzny karton zaklejany taśmą klejącą oraz wewnętrzny worek foliowy?

Odpowiedź: Należy zaferować zgodnie z SWZ.

56.Pakiet 1 - Czy Zamawiający dopuści zestaw z serwetą na stolik instrumentariuszki o wymiarach wzmocnienia 65cm x 190cm wykonaną z folii PE oraz włókniny wiskozowej o łącznej gramaturze 70g/m² oraz rozerwaniu na mokro 95 kPa?

Odpowiedź: Należy zaferować zgodnie z SWZ.

57.Pakiet 1 - Czy Zamawiający dopuści zestaw z serwetą na stolik Mayo o wzmocnieniu w wymiarach 60cm x 145cm wykonane z Foliai PE oraz włókniny wiskozowej o gramaturze 80g/m² oraz odporności na rozerwanie na mokro 95 kPa?

Odpowiedź: Należy zaferować zgodnie z SWZ.

58.Pakiet 1 - Czy Zamawiający dopuści tolerancję w rozmiarach taśmy samoprzylepnej +/-1 cm?

Odpowiedź: Należy zaferować zgodnie z SWZ.

59.Pakiet 1 - Czy Zamawiający dopuści zestaw z serwetami operacyjnymi z gazy o wymiarach 45cm x 45cm, pozostałe parametry zgodne z SWZ?

Odpowiedź: Należy zaferować zgodnie z SWZ.

60.Pakiet 1 - Czy Zamawiający dopuści zestaw z serwetą dla noworodka o wymiarach 80cm x 100cm?

Odpowiedź: Należy zaferować zgodnie z SWZ.

61.Pakiet 1 - Czy Zamawiający dopuści zestaw z serwetą do cesarskiego cięcia o wymiarach 200/260cm x 310cm, wzmocnioną z otworem wypełnionym folią o wymiarach 30cm x 30cm, z wycięciem w kształcie gruszki o wymiarach 16cm x 18cm, zintegrowana z torbą do zbiórki płynów, o gramaturze łącznej 142g/m², o odporności na rozrywanie na mokro 218 kPa z dodatkowo dołączonymi 2 taśmami?

Odpowiedź: Należy zaferować zgodnie z SWZ.

62.Pakiet 1 - Czy Zamawiający dopuści zestaw z serwetą do cesarskiego cięcia o wymiarach 280/240cm x 215cm, wzmocnioną z oknem o wymiarach 23,5cm x 23,5cm, 22,5cm x 33cm ze zintegrowaną torbą na płyny ze sztywnikiem o wymiarach 56cm x 80cm, wykonana z dwuwarstwowego laminatu ze wzmocnieniem o łącznej gramaturze 136g/m² (podstawowa gramatura 56g/m² oraz wzmocnienie 80g/m²) chłonności 680%, rozrywanie na sucho/mokro 106,5/89,9 kPa?

Odpowiedź: Należy zaferować zgodnie z SWZ.

63.Pakiet 2, poz. 1, 2, 3 – Czy Zamawiający dopuści zestawy z serwetą na stół instrumentalny wykonany z warstwy nieprzemakalnej folii PE o gramaturze 40 g/m², wzmocniona hydrofilową włókniną wiskozowo-poliestrową o wymiarach 65 cm x 190 cm i gramaturze 30 g/m². Łączna gramatura w strefie chłonnej - 70g/m²? Zestawy spełniają pozostałe wymagania.

Odpowiedź: Zamawiający dopuszcza.

64.Pakiet 2, poz. 3 – Czy Zamawiający dopuści zestaw z ręcznikami o gramaturze 56g/m² (zamiast 45g/m²)?

Odpowiedź: Zamawiający dopuszcza.

65.Pakiet 2, poz. 1, 2, 3 – Czy Zamawiający dopuści zestaw ze składowymi zawiniętymi w serwetę na stół instrumentalny i w dodatkową serwetę 2-warstwową, celulozowo - foliową o gramaturze 54g/m² i chłonności 180%, stanowiącą pierwsze, zewnętrzne owinięcie zestawu? Opakowanie jednostkowe typu Header Bag. Zestaw spełnia wymogi aktualnej normy PN-EN 13795-1.

Odpowiedź: Zamawiający dopuszcza.

66.Pakiet 6 - Czy Zamawiający dopuści zestaw z serwetą do operacji artroskopii kolana o wymiarach 230cm x 320cm z otworem samouszczelniającym się o średnicy 7 cm zintegrowana z torbą do zbiórki płynów z zaworem, o gramaturze 60g/m², chłonności 600%, o przenikaniu cieczy 196 cm H₂O?

Odpowiedź: Należy zaoferować zgodnie z SWZ.

67.Pakiet 6 - Czy Zamawiający dopuści zestaw z serwetą na stół instrumentarium o szerokości wzmocnienia 65cm oraz chłonności 350%?

Odpowiedź: Należy zaoferować zgodnie z SWZ.

68.Pakiet 6 - Czy Zamawiający dopuści zestaw z serwetą na stół Mayo o gramaturze włókniny 30g/m² oraz folii PE 50g/m²?

Odpowiedź: Należy zaoferować zgodnie z SWZ.

69.Pakiet 6 - Czy Zamawiający dopuści zestaw z kompresami przewiązаныmi banderolą, zamiast nitką?

Odpowiedź: Należy zaoferować zgodnie z SWZ.

70.Pakiet 6 - Czy Zamawiający dopuści zestaw z pokrowcem na kończynę o wymiarach 80 cm x 30cm, chłonności 350%, o odporności na przenikanie cieczy 188 cm H₂O?

Odpowiedź: Należy zaoferować zgodnie z SWZ.

71.Pakiet 6 - Czy Zamawiający dopuści zestaw z fartuchami chirurgicznymi L i XL, zapinanymi na rzep w okolicy szyi, w okolicach pasa wiązany trokami zewnętrznymi oraz wewnętrznymi, o paroprzepuszczalności 4389g/m²/24h, o odporności na przenikanie cieczy 35 cm H₂O?

Odpowiedź: Należy zaoferować zgodnie z SWZ.

72.Pakiet 6 - Czy Zamawiający dopuści zestaw z osłoną na kamerę o wymiarach 14 cm x 250cm z folii o grubości 50 µm?

Odpowiedź: Należy zaoferować zgodnie z SWZ.

73.Pakiet 6 - Czy Zamawiający dopuści tolerancję w wymiarach taśmy medycznej +/- 1cm?

Odpowiedź: Należy zaoferować zgodnie z SWZ.

74.Pakiet 9, poz. 1 – Czy Zamawiający dopuści zestaw z serwetą na stół instrumentalny wykonany z warstwy nieprzemakalnej folii PE o gramaturze 40 g/m², wzmocniona hydrofilową włókniną wiskozowo-poliestrową o wymiarach 65 cm x 190 cm i gramaturze 30 g/m². Łączna gramatura w strefie chłonnej - 70g/m²? Zestaw spełnia pozostałe wymagania.

Odpowiedź: Zamawiający dopuszcza.

75.Pakiet 10, poz. 1 - Czy Zamawiający dopuści zestaw do operacji dłoń/stopa z serwetą na stół instrumentalny ze wzmocnieniem o wymiarach 65 x 190 cm?

Odpowiedź: Należy zaoferować zgodnie z SWZ.

76.Pakiet 10, poz. 1 - Czy Zamawiający dopuści zestaw do operacji dłoń/stopa z serwetą główną wykonaną z hydrofobowej włókniny trójwarstwowej typu SMS o gramaturze 50 g/m², w strefie krytycznej wyposażona we wzmocnienie wysokochłonne o gramaturze 80 g/m² i wymiarach 75 x 100 cm, zintegrowane z organizatorami przewodów? Spełnia wymogi aktualnej normy PN-EN 13795-1.

Odpowiedź: Należy zaoferować zgodnie z SWZ.

77.Pakiet 10, poz. 1 - Czy Zamawiający dopuści zestaw do operacji dłoń/stopa nie zawierający ręczników lub z 2 szt sterylnych ręczników celulozowych dołączonych osobno?

Odpowiedź: Należy zaoferować zgodnie z SWZ.

78.Pakiet 10, poz. 1 – Czy Zamawiający dopuści zestaw ze składowymi zawiniętymi w serwetę na stół instrumentalny i w dodatkową serwetę 2-warstwową, celulozowo - foliową o gramaturze 54g/m² i chłonności 180%, stanowiącą pierwsze, zewnętrzne owinięcie zestawu? Opakowanie jednostkowe typu Header Bag.

Odpowiedź: Należy zaoferować zgodnie z SWZ.

79.Pakiet 11, poz. 1 - Czy Zamawiający dopuści zestaw uniwersalny o składzie:

1 x serwetą wzmocnioną na stół instrumentalny (owinięcie zestawu) o wymiarach 150cm x190 cm, wzmocnienie hydrofilową włókniną wiskozowo-poliestrową o wymiarach 65 x 190 cm

1 x wzmocniona osłona (serweta) na stolik Mayo o wymiarach 80cm x 145 cm, wykonana z folii PE o gramaturze 50 g/m² wzmocniona chłonną włókniną wiskozowo-poliestrową o wymiarach 60 cm x 145 cm i gramaturze 30 g/m². Łączna gramatura w strefie wzmocnionej 80 g/m². Osłona w postaci worka w kolorze czerwonym, składana teleskopowo z zaznaczonym kierunkiem rozwijania

2 x serweta samoprzylepna o wymiarach 75cm x 90cm, przylepna na całej długości dłuższego boku

1 x serweta samoprzylepna o wymiarach 180cm x 180cm

1 x serweta samoprzylepna o wymiarach 150cm x 240cm

4 x ręcznik chłonny o wymiarach 30cm x 30cm, z włókniny typu spunlace, bez mikrosieci

1 x taśma samoprzylepna o wymiarach 10cm x 50cm

Serwety wykonane z chłonnego i nieprzemakalnego laminatu dwuwarstwowego o gramaturze 60 g/m² zintegrowane z dwoma poczwórnymi organizatorami przewodów.

Spełnia wymagania wg normy EN 13795-1 na wysokim poziomie. Wytrzymałość na wypychanie na sucho/mokro w obszarze krytycznym 110/100 kPa. Wytrzymałość na rozciąganie na sucho/mokro w obszarze krytycznym 70/75 N. Odporność na penetrację płynów w obszarze krytycznym 196 cm H₂O. Współczynnik pylenia 1,85log10. Chłonność warstwy zewnętrznej min. 278%. Materiał serwet posiada I klasa palności wg 16 CFR 1610.

Jednocentymetrowa nieprzylepna końcówka przy paskach zabezpieczających taśmę lepną.

Opakowanie folia-papier wyposażone w informację o kierunku otwierania oraz 4 etykiety samoprzylepne typu TAG do archiwizacji danych. Sterylizacja radiacyjna.

Odpowiedź: Należy zaoferować zgodnie z SWZ.

80.Pakiet 11, poz. 1 - Zwracamy się z prośbą o odstąpienie od wymogu normy środowiskowej ISO 14001 potwierdzonej certyfikatem. Zgodnie z definicją normy: „Niniejsza Norma Międzynarodowa ułatwia organizacji osiągnięcie zamierzonych wyników systemu zarządzania środowiskowego, które stanowią wartość dla środowiska, samej organizacji i jej stron zainteresowanych.

Jest to zatem certyfikat odnoszący się wyłącznie do właściwości wykonawcy, a dysponowanie przez wykonawcę tym certyfikatem w żaden sposób nie przekłada się na jakość oferowanych produktów. Spełnianie ww. normy jest bowiem zupełnie bez znaczenia dla obiektywnej możliwości zrealizowania zamówienia i dostarczenia produktów wysokiej jakości. Zamawiający określił w opisie przedmiotu zamówienia wszystkie wymagane parametry oraz normy, które powinny spełniać dostarczane produkty oraz wskazał dokumenty, którymi jakość produktów będzie potwierdzana. W przedmiotowym przypadku żądanie potwierdzenia spełniania normy ISO 14001 jest całkowicie zbędne.

Żądanie potwierdzenia zgodności z normą ISO 14001 certyfikatem jednostki notyfikowanej stanowi ograniczenie dostępu do uzyskania zamówienia, ograniczenie uczciwej konkurencji - ww. norma jest instrumentem dobrowolnym odnoszącym się do producenta, a nie do produktu.

Wnosimy o odstąpienie od ww. wymogu.

Odpowiedź: Należy zaoferować zgodnie z SWZ.

81.Pakiet 12, poz. 1 - Czy Zamawiający dopuści zestaw uniwersalny wzmocniony o składzie:

1 x serweta wzmocniona na stół instrumentalny (owinięcie zestawu) o wymiarach 150 cm x 190 cm

1 x wzmocniona osłona (serweta) na stolik Mayo o wymiarach 80 cm x 145 cm,

1 x serweta samoprzylepna o wymiarach 150cm x 240cm, wzmocnienie o wymiarach 25 cm x 60 cm

1 x serweta samoprzylepna o wymiarach 180cm x 180cm, wzmocnienie o wymiarach 25 cm x 60 cm

2 x serweta samoprzylepna o wymiarach 75cm x 90cm, wzmocnienie o wymiarach 25 cm x 60 cm

1 x taśma samoprzylepna o wymiarach 10 cm x 50 cm

4 x ręcznik chłonny włókninowy o wymiarach 30 cm x 30 cm

Spełnia wymogi aktualnej normy PN-EN 13795-1. Serwety wykonane z chłonnego i nieprzemakalnego laminatu dwuwarstwowego o gramaturze 56 g/m² w strefie krytycznej wyposażona we wzmocnienie wysokochłonne o gramaturze 80 g/m², zintegrowana z dwoma podwójnymi organizatorami przewodów. Odporność na penetrację płynów w obszarze krytycznym 197 cm H₂O. Chłonność wzmocnienia 420%.

Odpowiedź: Należy zaoferować zgodnie z SWZ.

82.Pakiet 13, poz. 1 - Czy Zamawiający dopuści zestaw uniwersalny o składzie:

1 x serweta wzmocniona na stół instrumentalny (owinięcie zestawu) o wymiarach 150 cm x 190 cm, szerokość warstwy chłonnej 65 cm, chłonność warstwy chłonnej 350%

1 x wzmocniona osłona (serweta) na stolik Mayo o wymiarach 80 cm x 145 cm, spełnia wymagania

1 x serweta samoprzylepna o wymiarach 150cm x 230cm, z przylepcem 75 cm

1 x serweta samoprzylepna o wymiarach 150cm x 180cm, z przylepcem 75 cm

2 x serweta samoprzylepna o wymiarach 75cm x 90cm, z przylepcem 90 cm

Serwety samoprzylepne wykonane z chłonnego i nieprzemakalnego laminatu dwuwarstwowego o gramaturze 60 g/m² i chłonności 287% i odporności na przenikanie cieczy 196 cm H₂O

4 x ręcznik chłonny o wymiarach 30 cm x 30 cm

1 x taśma samoprzylepna o wymiarach 10 cm x 50 cm

Opakowanie zbiorcze stanowi karton zewnętrzny oraz wewnętrzna torba foliowa. Opakowanie jednostkowe papier-folia, sterylizacja radiacyjna, zgodnie z normą EN-ISO 11137?

Zestaw spełnia pozostałe wymagania.

Odpowiedź: Należy zaoferować zgodnie z SWZ.

83.Pakiet 14, poz. 1 - Czy Zamawiający dopuści zestaw uniwersalny z fartuchami o składzie:

1 x serweta wzmocniona na stół instrumentalny (owinięcie zestawu) o wymiarach 150 cm x 190 cm

4 x ręcznik chłonny o wymiarach 30cm x 30cm, włóknina spunlace 56g/m²

1 x fartuch chirurgiczny standard, XL, 138 cm

1 x fartuch chirurgiczny wzmocniony, XXL, 157 cm

1 x wzmocniona osłona (serweta) na stolik Mayo o wymiarach 80 cm x 145 cm, wzmocnienie z włókniny wiskozowo-poliestrowej o wymiarze 60 x 145 cm, gramatura obszaru wzmocnionego 80g/m²

1 x taśma samoprzylepna o wymiarach 10cm x 50cm

1 x samoprzylepna jednokomorowa kieszeń na narzędzia o wymiarach 30cm x 40cm

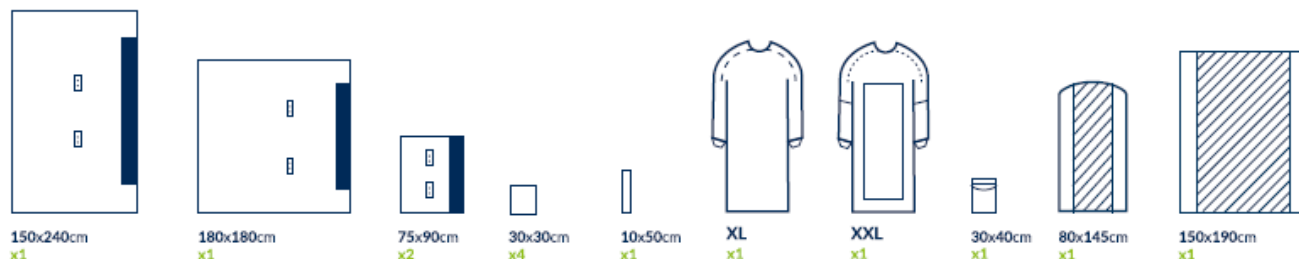
2 x serweta samoprzylepna o wymiarach 75cm x 90cm

1 x serweta samoprzylepna o wymiarach 180cm x 180cm

1 x serweta samoprzylepna o wymiarach 150cm x 240cm, z niedzieloną taśmą lepną w rozmiarze 85 cm

Obłożenie wykonane z chłonnego i nieprzemakalnego laminatu dwuwarstwowego o gramaturze 60 g/m² zintegrowana z dwoma podwójnymi organizatorami przewodów. Oznakowanie rozmiaru fartuchów w postaci nadruku na fartuchu pozwalający na identyfikację przed rozłożeniem.

Zestaw w opakowaniu folia-papier wyposażone w informację o kierunku otwierania oraz 4 etykiety samoprzylepne typu TAG służące do archiwizacji danych. Spełnia wymogi aktualnej normy PN-EN 13795-1.



Odpowiedź: Należy zaoferować zgodnie z SWZ.

84.Pakiet 15, poz. 1 - Czy Zamawiający dopuści zestaw uniwersalny sms ze wzmocnieniem o składzie:

1 x serweta wzmocniona na stół instrumentalny stanowiąca owinięcie zestawu o wymiarach 150 cm x 190 cm

1 x wzmocniona osłona (serweta) na stolik Mayo o wymiarach 80 cm x 140 cm, składana teleskopowo

2 x wysokochłonna serweta samoprzylepna o wymiarach 75cm x 90cm z włókniny spunlace o gramaturze 68 g/m² z folią PE 28 g/m², łączna gramatura 96 g/m²

1 x serweta samoprzylepna o wymiarach 170cm x 180cm, wzmocnienie o wymiarach 50 cm x 80 cm, zintegrowana z jednym poczwórnym organizerem przewodów

1 x serweta samoprzylepna o wymiarach 170cm x 240cm, wzmocnienie o wymiarach 30 cm x 80 cm zintegrowana z jednym poczwórnym organizerem przewodów

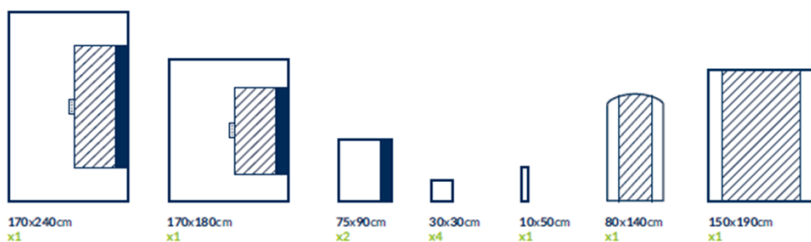
4 x ręcznik chłonny o wymiarach 30 cm x 30 cm

1 x taśma samoprzylepna o wymiarach 10 cm x 50 cm

Serwety wykonane z hydrofobowej włókniny trójwarstwowej typu SMS o gramaturze 50 g/m², w strefie krytycznej wyposażone w wzmocnienie wysokochłonne SM o gramaturze 80 g/m². Odporność na penetrację płynów w obszarze krytycznym 110 cm H₂O. Wytrzymałość na wypychanie na sucho/mokro w obszarze krytycznym 205.6/199.4 kPa. Wytrzymałość na rozciąganie na sucho/mokro w obszarze krytycznym 90/91.6N. Chłonność serwet wraz ze wzmocnieniem 387%.

Jednocentymetrowa nieprzylepna końcówka przy paskach zabezpieczających taśmą lepną. Zestaw sterylizowany radiacyjnie. Opakowanie typu Header Bag, zbiorczo pakowane w worek foliowy a następnie karton.

Odpowiedź: Należy zaoferować zgodnie z SWZ.



Odpowiedź: Należy zaoferować zgodnie z SWZ.

85.Pakiet 15, poz. 1 - Zwracamy się z prośbą o odstąpienie od wymogu normy środowiskowej ISO 14001 potwierdzonej certyfikatem. Zgodnie z definicją normy: „Niniejsza Norma Międzynarodowa ułatwia organizacji osiągnięcie zamierzonych wyników systemu zarządzania środowiskowego, które stanowią wartość dla środowiska, samej organizacji i jej stron zainteresowanych.

Jest to zatem certyfikat odnoszący się wyłącznie do właściwości wykonawcy, a dysponowanie przez wykonawcę tym certyfikatem w żaden sposób nie przekłada się na jakość oferowanych produktów. Spełnianie ww. normy jest bowiem zupełnie bez znaczenia dla obiektywnej możliwości zrealizowania zamówienia i dostarczenia produktów wysokiej jakości. Zamawiający określił w opisie przedmiotu zamówienia wszystkie wymagane parametry oraz normy, które powinny spełniać dostarczane produkty oraz wskazał dokumenty, którymi jakość produktów będzie potwierdzana. W przedmiotowym przypadku żądanie potwierdzenia spełniania normy ISO 14001 jest całkowicie zbędne.

Żądanie potwierdzenia zgodności z normą ISO 14001 certyfikatem jednostki notyfikowanej stanowi ograniczenie dostępu do uzyskania zamówienia, ograniczenie uczciwej konkurencji - ww. norma jest instrumentem dobrowolnym odnoszącym się do producenta, a nie do produktu.

Wnosimy o odstąpienie od ww. wymogu.

Odpowiedź: Należy zaoferować zgodnie z SWZ.

86.Pakiet 16, poz. 1 - Czy Zamawiający dopuści zestaw z serwetą na stolik Mayo o chłonności 350%?

Odpowiedź: Należy zaoferować zgodnie z SWZ.

87.Pakiet 16, poz. 1 - Czy Zamawiający dopuści zestaw z serwetami samoprzylepnymi o wymiarach padu chłonnego 25 x 60 cm?

Odpowiedź: Należy zaoferować zgodnie z SWZ.

88.Pakiet 16, poz. 1 - Czy Zamawiający dopuści zestaw z serwetą samoprzylepną o wymiarach 180cm x 180 cm, zamiast 200 x 170 cm?

Odpowiedź: Należy zaoferować zgodnie z SWZ.

89.Pakiet 16, poz. 1 - Czy Zamawiający dopuści zestaw z ręcznikami celulozowymi o wymiarach 30cm x 30cm?

Odpowiedź: Należy zaoferować zgodnie z SWZ.

90.Pakiet 16, poz. 1 - Czy Zamawiający dopuści zestaw z chustami z gazy 4-warstwowej z nitką RTG oraz tasiemką o wymiarach 45cm x 45 cm?

Odpowiedź: Należy zaoferować zgodnie z SWZ.

91.Pakiet 16, poz. 1 - Czy Zamawiający dopuści zestaw z fartuchami chirurgicznymi wzmocnionymi o odporności na przenikanie cieczy 65 cm H₂O?

Odpowiedź: Należy zaoferować zgodnie z SWZ.

92.Pakiet 17, poz. 1 - Czy Zamawiający dopuści zestaw z serwetą chirurgiczną o wymiarach 230cm x 260cm z wycięciem w kształcie litery „U” w wymiarach 20cm x 100cm, o gramaturze łącznej 140g/m² (podstawowa gramatura 60 g/m² oraz wzmocnienie 80g/m²) o chłonności 680% oraz odporności na przenikanie płynów 197 cm H₂O, z rozmiarem wzmocnienia 75cm x 140cm, zintegrowaną z organizatorami przewodów?

Odpowiedź: Należy zaoferować zgodnie z SWZ.

93.Pakiet 17, poz. 1 - Czy Zamawiający dopuści zestaw z serwetą o wymiarach 150cm x 240cm (zamiast 240 x 180 cm), o gramaturze 60g/m², chłonności 600% i odporności na przenikanie cieczy 196 cm H₂O z przylepcem na dłuższym boku o długości 80cm?

Odpowiedź: Należy zaoferować zgodnie z SWZ.

94.Pakiet 17, poz. 1 - Czy Zamawiający dopuści zestaw z serwetą na stolik instrumentariuszki o szerokości wzmocnienia 65 cm oraz chłonności 350%?

Odpowiedź: Należy zaoferować zgodnie z SWZ.

95.Pakiet 17, poz. 1 - Czy Zamawiający dopuści zestaw z serwetą na stolik Mayo o gramaturze włókniny 30g/m², włókniny i folii 80g/m²?

Odpowiedź: Należy zaoferować zgodnie z SWZ.

96.Pakiet 17, poz. 1 - Czy Zamawiający dopuści zestaw z serwetami z gazy wstępnie pranej 20-nitkowej (zamiast 17 nitkowej), 4-warstwowej o wymiarach 45cm x 45cm z nitką RTG i tasiemką?

Odpowiedź: Należy zaoferować zgodnie z SWZ.

- 97.Pakiet 17, poz. 1** - Czy Zamawiający dopuści zestaw z taśmą typu rzep o wymiarach 2cm x 22cm?
Odpowiedź: Należy zaoferować zgodnie z SWZ.
- 98.Pakiet 17, poz. 1** - Czy Zamawiający dopuści zestaw z fartuchami chirurgicznymi M, L i XL, zapinane na rzep w okolicy szyi, w okolicach pasa wiązany trokami zewnętrznymi oraz wewnętrznymi, o paroprzepuszczalności 4389g/m²/24h, o odporności na przenikanie cieczy 35 cm H₂O?
Odpowiedź: Należy zaoferować zgodnie z SWZ.
- 99.Pakiet 18, poz. 1** - Czy Zamawiający dopuści zestaw z serwetą wykonaną z dwuwarstwowego laminatu w wymiarach 200/270cm x 300cm z przylepnym otworem 25cm x 30cm, o gramaturze 56g/m², odporność na przenikanie cieczy 197cm H₂O, dodatkowo wzmocniana materiałem SM, o chłonności 680%?
Odpowiedź: Należy zaoferować zgodnie z SWZ.
- 100.Pakiet 18, poz. 1** - Czy Zamawiający dopuści zestaw z serwetą na stolik do instrumentarium, gdzie szerokość warstwy chłonnej wynosi 65cm, a chłonność 350%?
Odpowiedź: Należy zaoferować zgodnie z SWZ.
- 101.Pakiet 18, poz. 1** - Czy Zamawiający dopuści zestaw z pokrowcem na stolik Mayo o gramaturze folii PE 50g/m², oraz wzmocnienia z włókniny 30g/m²?
Odpowiedź: Należy zaoferować zgodnie z SWZ.
- 102.Pakiet 18, poz. 1** - Czy Zamawiający dopuści zestaw z podkładem o chłonności 628 ml?
Odpowiedź: Należy zaoferować zgodnie z SWZ.
- 103.Pakiet 18, poz. 1** - Czy Zamawiający dopuści zestaw z osłoną na kamerę o wymiarach 14cm x 250cm?
Odpowiedź: Należy zaoferować zgodnie z SWZ.
- 104.Pakiet 18, poz. 1** - Czy Zamawiający dopuści zestaw z włókninowym opatrunkiem o chłonności wkładu chłonnego 550g/m²?
Odpowiedź: Należy zaoferować zgodnie z SWZ.
- 105.Pakiet 18, poz. 1** - Czy Zamawiający dopuści zestaw z kieszenią dwukomorową foliową o wymiarach 40cm x 30cm o grubości 65 mikronów?
Odpowiedź: Należy zaoferować zgodnie z SWZ.
- 106.Pakiet 18, poz. 1** - Czy Zamawiający dopuści zestaw z fartuchami chirurgicznymi L, zapinane na rzep w okolicy szyi, w okolicach pasa wiązany trokami zewnętrznymi oraz wewnętrznymi, o paroprzepuszczalności 4389g/m²/24h, o odporności na przenikanie cieczy 35 cm H₂O?
Odpowiedź: Należy zaoferować zgodnie z SWZ.
- 107.Pakiet 18, poz. 1** - Czy Zamawiający dopuści zestaw zapakowany w wytrzymałą torbę foliową typu Tyvek?
Odpowiedź: Należy zaoferować zgodnie z SWZ.
- 108.Pakiet 18, poz. 1** - Czy Zamawiający dopuści zestaw pakowany w podwójne opakowanie transportowe: zewnętrzny karton zaklejany taśmą klejącą oraz wewnętrzny worek foliowy?
Odpowiedź: Należy zaoferować zgodnie z SWZ.
- 109.Pakiet 20, poz. 1** - Czy Zamawiający dopuści zestaw z serwetą na stół narzędziowy o wymiarach wzmocnienia 65x190cm?
Odpowiedź: Należy zaoferować zgodnie z SWZ.
- 110.Pakiet 20, poz. 1** - Czy Zamawiający dopuści zestaw z serwetą do operacji kończyny dolnej o wymiarach 230cm x 300cm z samouszczelniającym się otworem o średnicy 7 cm, otoczonym padem chłonnym o wymiarach 50cm x 100cm, z zintegrowanymi organizatorami przewodów?
Odpowiedź: Należy zaoferować zgodnie z SWZ.
- 111.Pakiet 20, poz. 1** - Czy Zamawiający dopuści zestaw z serwetą przylepną o wymiarach 150cm x 180cm (w miejsce serwety 175 x 150 cm)?
Odpowiedź: Należy zaoferować zgodnie z SWZ.
- 112.Pakiet 20, poz. 1** - Czy Zamawiający dopuści zestaw z serwetą nieprzylepną o wymiarach 150cm x 180cm (w miejsce serwety 175 x 150 cm)?
Odpowiedź: Należy zaoferować zgodnie z SWZ.
- 113.Pakiet 20, poz. 1** - Czy Zamawiający dopuści zestaw z kieszenią o wymiarach 40cm x 30cm?
Odpowiedź: Należy zaoferować zgodnie z SWZ.
- 114.Pakiet 20, poz. 1** - Czy Zamawiający dopuści zestaw z chustami z gazy z nitką RTG o wymiarach 45cm x 45cm 17-nitkowe?
Odpowiedź: Należy zaoferować zgodnie z SWZ.
- 115.Pakiet 20, poz. 1** - Czy Zamawiający dopuści zestaw z tupferami 17-nitkowymi z nitką RTG o wymiarach 30cm x 40cm?
Odpowiedź: Należy zaoferować zgodnie z SWZ.
- 116.Pakiet 20, poz. 1** - Czy Zamawiający dopuści zestaw z ręcznikami celulozowymi o wymiarach 30cm x 30cm?
Odpowiedź: Należy zaoferować zgodnie z SWZ.
- 117.Pakiet 20, poz. 1** - Czy Zamawiający dopuści zestaw zapakowany w wytrzymałą torbę foliową typu Tyvek?

Odpowiedź: Należy zaoferować zgodnie z SWZ.

118.Pakiet 20, poz. 1 - Czy Zamawiający dopuści zestaw pakowany w podwójne opakowanie transportowe: zewnętrzny karton zaklejany taśmą klejącą oraz wewnętrzny worek foliowy?

Odpowiedź: Należy zaoferować zgodnie z SWZ.

119.Pakiet 21, poz. 1 - Czy Zamawiający dopuści zestaw z serwetą wykonaną z włókniny PP oraz folii PE o gramaturze 60g/m², o wymiarach 230cm x 320cm z otworem samouszczelniającym się o średnicy 7 cm, zintegrowana z torbą do przechwytywania płynów w wymiarach 60cm x 100cm, o chłonności 600%, odporności na przenikanie cieczy 196 cm H₂O?

Odpowiedź: Należy zaoferować zgodnie z SWZ.

120.Pakiet 21, poz. 1 - Czy Zamawiający dopuści zestaw z serwetą na stolik do instrumentarium o wzmocnieniu o wymiarach 65cm x 190cm oraz chłonności 350%?

Odpowiedź: Należy zaoferować zgodnie z SWZ.

121.Pakiet 21, poz. 1 - Czy Zamawiający dopuści zestaw z serwetą na stolik Mayo z folią PE 50g/m²?

Odpowiedź: Należy zaoferować zgodnie z SWZ.

122.Pakiet 21, poz. 1 - Czy Zamawiający dopuści zestaw z pokrowcem na kończynę o wymiarach 80cm x 30cm, chłonności 350%, o odporności na przenikanie cieczy 188 cm H₂O?

Odpowiedź: Należy zaoferować zgodnie z SWZ.

123.Pakiet 21, poz. 1 - Czy Zamawiający dopuści zestaw z fartuchami chirurgicznymi L i XL wykonane z włókniny SMS zapinany na rzep w okolicach szyi w okolicach pasa wiązany na troki (wewnętrzny oraz zewnętrzny) o odpornością na przenikanie cieczy 35 cm H₂O?

Odpowiedź: Należy zaoferować zgodnie z SWZ.

124.Pakiet 21, poz. 1 - Czy Zamawiający dopuści zestaw z osłoną na kamerę o wymiarach 16cm x 250cmo grubości 50 mikronów?

Odpowiedź: Należy zaoferować zgodnie z SWZ.

125.Pakiet 21, poz. 1 - Czy Zamawiający dopuści zestaw z opaską elastyczną wykonaną z 55% przędzy bawełnianej, 43% przędzy poliamidowej oraz 2% spandexu?

Odpowiedź: Należy zaoferować zgodnie z SWZ.

126.Pakiet 21, poz. 1 - Czy Zamawiający dopuści tolerancję w wymiarach taśmy medycznej +/- 1 cm?

Odpowiedź: Należy zaoferować zgodnie z SWZ.

127.Pakiet 21, poz. 1 - Czy Zamawiający dopuści zestaw zapakowany w wytrzymałą torbę foliową typu Tyvek?

Odpowiedź: Należy zaoferować zgodnie z SWZ.

128.Pakiet 21, poz. 1 - Czy Zamawiający dopuści zestaw pakowany w podwójne opakowanie transportowe: zewnętrzny karton zaklejany taśmą klejącą oraz wewnętrzny worek foliowy?

Odpowiedź: Należy zaoferować zgodnie z SWZ.

129.Pakiet 23, poz. 1 - Czy Zamawiający dopuści fartuch o gramaturze 68g/m², posiadający wzmocnienie z dwuwarstwowego laminatu o gramaturze 40g/m² w okolicy przedramion, klatki piersiowej i brzucha? Spełnia wymogi aktualnej normy PN-EN 13795-1.

Odpowiedź: Zamawiający dopuszcza.

130.Pakiet 23, poz. 1 - Czy Zamawiający dopuści fartuch w rozmiarach M, L, XL, XXL?

Odpowiedź: Zamawiający dopuszcza.

131.Pakiet 24, poz. 1 - Czy Zamawiający dopuści bluzę z krótkim rękawem wykonaną z miękkiej włókniny bawełnopodobnej o gramaturze 47g/m² w kolorze niebieskim. Rękawy krótkie zakończone obszyciem. Bluza wyposażona w 3 duże kieszenie (2 na dole bluzy, 1 na piersi). Dekolt wyposażony z przodu w zapięcie na biały nap. Rozmiary S- XXL, wszyta metka informująca o rozmiarze. Dół bluzy obszyty. Wytrzymałość na wypychanie – na sucho 106 kPa, wytrzymałość na rozciąganie- na sucho 44,3 N, czystość pod względem cząstek stałych 2,0 IPM, poziom pylenia 2,1 Log₁₀. Bluza pakowana jednostkowo z etykietą zawierającą informacje z nazwą, nr kat. Produktu, producentem, datą produkcji, ważności.

Odpowiedź: Należy zaoferować zgodnie z SWZ.

132.Pakiet 24, poz. 2 - Czy Zamawiający dopuści spodnie wykonane z miękkiej włókniny bawełnopodobnej o gramaturze 47g/m² w kolorze niebieskim. Wiązane na troki w pasie. Wyposażone w 1 dużą kieszeń zapinaną na nap. Rozmiary S- XXL, wszyta metka informująca o rozmiarze. Nogawki obszyte. Wytrzymałość na wypychanie – na sucho 106 kPa, wytrzymałość na rozciąganie- na sucho 44,3 N, czystość pod względem cząstek stałych 2,0 IPM, poziom pylenia 2,1 Log₁₀. Spodnie pakowane jednostkowo z etykietą zawierającą informacje z nazwą, nr kat. Produktu, producentem, datą produkcji, ważności.

Odpowiedź: Należy zaoferować zgodnie z SWZ.

133.Pakiet 24, poz. 3 - Czy Zamawiający dopuści ubranie wykonane z włókniny SMS o gramaturze 35g/m², spełniające pozostałe wymagania SWZ?

Odpowiedź: Należy zaoferować zgodnie z SWZ.

134.Pakiet 25, poz. 1 - 16 - Czy Zamawiający dopuści serwety z dwuwarstwowego laminatu (włóknina + folia)?

Odpowiedź: Zamawiający dopuszcza.

- 135.Pakiet 25, poz. 3** - Czy Zamawiający dopuści serwetę z otworem przylepnym owalnym 6 x 8 cm?
Odpowiedź: Zamawiający dopuszcza.
- 136.Pakiet 25, poz. 3** - Czy Zamawiający dopuści serwetę o gramaturze 60g/m²?
Odpowiedź: Zamawiający dopuszcza.
- 137.Pakiet 25, poz. 9** - Czy Zamawiający dopuści serwetę w rozmiarze 120 x 150 cm?
Odpowiedź: Zamawiający dopuszcza.
- 138.Pakiet 25, poz. 12** - Czy Zamawiający dopuści serwetę w rozmiarze 120 x 150 cm?
Odpowiedź: Zamawiający dopuszcza.
- 139.Pakiet 25, poz. 14** - Czy Zamawiający dopuści serwetę w rozmiarze 170 x 300 cm?
Odpowiedź: Zamawiający dopuszcza.
- 140.Pakiet 25, poz. 16** - Czy Zamawiający dopuści serwetę o gramaturze 45g/m²?
Odpowiedź: Zamawiający dopuszcza.
- 141.Pakiet 25** – Prosimy o potwierdzenie, że wymagania dotyczące spełnienia normy 13795-1:2019 oraz posiadania min 1 naklejki do dokumentacji dotyczą pozycji 1-15.
Odpowiedź: Tak, potwierdzamy.
- 142.Pakiet 26, poz. 1-4** - Czy Zamawiający dopuści wycenę za opakowanie handlowe a'100szt z przeliczeniem podanych ilości?
Odpowiedź: Zamawiający dopuszcza.
- 143.Pakiet 26, poz. 5, 10,** - Czy Zamawiający dopuści wycenę za opakowanie handlowe a'10szt z przeliczeniem podanych ilości?
Odpowiedź: Zamawiający dopuszcza.
- 144.Pakiet 26, poz. 10** - Czy Zamawiający dopuści spodenki do kolonoskopii w rozmiarze uniwersalnym?
Odpowiedź: Tak.
- 145.Pakiet 26, poz. 11** - Czy Zamawiający dopuści wycenę za opakowanie handlowe a'50szt z przeliczeniem podanych ilości?
Odpowiedź: Tak.
- 146.Pakiet 26, poz. 12** - Czy Zamawiający dopuści wycenę za opakowanie handlowe a'25szt z przeliczeniem podanych ilości?
Odpowiedź: Tak.
- 147.Pakiet 26, poz. 13-** Czy Zamawiający dopuści wycenę za opakowanie handlowe a'100szt z przeliczeniem podanych ilości?
Odpowiedź: Tak.
- 148.Pakiet 26, poz. 14-** Czy Zamawiający dopuści ochraniacze na buty wykonane z mocnej i wytrzymałej włókniny polipropylenowej 30 g/m², ściągane gumką, wysokość 47cm?
Odpowiedź: Tak.
- 149.Pakiet 26, poz. 14-** Czy Zamawiający dopuści ochraniacze na buty wykonane z włókniny polipropylenowej oraz polietylenu o gramaturze 63g/m², wysokość 48cm?
Odpowiedź: Tak.
- 150.Pakiet 26, poz. 14-** Czy Zamawiający dopuści ochraniacze na buty zarejestrowane na 23% stawce VAT jako środek ochrony indywidualnej kategorii I zgodnie z Rozporządzeniem PE i Rady (UE) 2016/425?
Odpowiedź: Tak.
- 151.Pakiet 26, poz. 17-** Czy Zamawiający dopuści wycenę za opakowanie handlowe a'20szt z przeliczeniem podanych ilości?
Odpowiedź: Tak.
- 152.Pakiet 28** - Czy Zamawiający dopuści próbki w wersji niesterylnej na wezwanie?
Odpowiedź: Tak
- 153.Pakiet 28, poz. 1** - Czy Zamawiający dopuści zestaw do porodu o poniższym składzie:
2 x serweta bez przylepca o wymiarach 90 cm x 120 cm z chłonnego i nieprzemakalnego laminatu dwuwarstwowego o gramaturze 56 g/m²
1 x fartuch foliowy przedni o wymiarach 80 cm x 130 cm
1 x podkład wysokochłonny wypełniony pulpą celulozową o wymiarach 60 cm x 90 cm
1 x serweta chłonna dla noworodka o wymiarach 75 cm x 80 cm z włókniny spunlace
6 x ręcznik chłonny o wymiarach 30 cm x 30 cm z włókniny spunlace
2 x zaciskacz do pępowiny?
Odpowiedź: Należy zaoferować zgodnie z SWZ.
- 154.Pakiet 28, poz. 1** - Czy Zamawiający dopuści zestaw do porodu o poniższym składzie:
1 x Serweta chirurgiczna 90cm x 120cm 2 warstwowa
1 x Serweta chirurgiczna 75 x 90 (niebieski SMS)
1 x Fartuch foliowy 71x180cm
1 x Podkład chłonny 60cm x 90cm

3 x Serweta chłonna 75cm x 80cm
2 x Serwetka chłonna 30cm x 30cm
1 x Zaciskacz do pępowiny biały
10 x Tupfer z gazy z nitką RTG 17N 50cm x 50cm?

Odpowiedź: Należy zaoferować zgodnie z SWZ.

155.Pakiet 28, poz. 4 - Czy Zamawiający dopuści zestaw z nerką plastikową zamiast tekturowej?

Odpowiedź: Należy zaoferować zgodnie z SWZ.

156.Pakiet 28, poz. 5 - Czy Zamawiający dopuści zestaw o poniższym składzie:

1 x Serweta chirurgiczna 50cm x 70cm 2-warstwowa, z warstwą celulozową
1 x Serweta chirurgiczna 50cm x 75cm 2-warstwowa, z centralnym otworem przylepnym o śr. 7cm
1 x Strzykawka 3-częściowa 3ml Luer-Lock
1 x Strzykawka 3-częściowa 5ml Luer-Lock
1 x Igła iniekcyjna (1,2 x 40)
1 x Igła iniekcyjna (0,5 x 40)
10 x Kompres z włókniny 40G 4W 7,5cm x 7,5cm
1 x Opatrunek włókn. z wkładem chłonnym 5cm x 7,2cm
1 x Pęseta plastikowa niebieska 13cm?

Odpowiedź: Należy zaoferować zgodnie z SWZ.

157.Pakiet 28, poz. 6 - Czy Zamawiający dopuści zestaw o poniższym składzie:

1 x Serweta chirurgiczna 50cm x 75cm 2-warstwowa, z centralnym otworem 6cm x 8cm
1 x Serweta chirurgiczna 50cm x 70cm 2-warstwowa, z warstwą celulozową
1 x Strzykawka 3-częściowa 10ml luer
1 x Strzykawka 3-częściowa 20ml luer
1 x Igła iniekcyjna (0,8 x 40)
1 x Igła iniekcyjna (1,2 x 40)
10 x Kompres z gazy 17N 8W 7,5cm x 7,5cm
10 x Tupfer z gazy bez nitki RTG 17N 20cm x 20cm

1 x ostrze chirurgiczne nr 11

1 x pęseta plastikowa zielona 13cm

1 x igłotrzymacz MAYO HEGAR metalowy 15cm?

Odpowiedź: Należy zaoferować zgodnie z SWZ.

158.Pakiet 28 poz. 6 - Czy Zamawiający dopuści zestaw do wkłucia centralnego zawierający dodatkowo kleszczyki metalowe Pean 13 cm oraz opatrunek foliowy PU 10 cm x 15 cm (osobno opakowany), oraz zawierający serwetę 90 x 75 cm w miejsce serwety 45 x 75 cm) i pęsetę plastikową 12,5 cm, zamiast 13 cm?

Odpowiedź: Należy zaoferować zgodnie z SWZ.

159.Pakiet 30, poz. 3 - Czy Zamawiający dopuści koszule przedoperacyjne w rozmiarze uniwersalnym?

Odpowiedź: Tak.

160.Pakiet 30, poz. 1, 3 - Czy Zamawiający dopuści wycenę za opakowanie handlowe a'10szt z przeliczeniem podanych ilości?

Odpowiedź: Tak.

161.Pakiet 31 poz. 1 - Czy Zamawiający dopuści podkład wykonany z pulpy laminowanej wzmocniony nitkami, spełniający pozostałe wymagania SWZ?

Odpowiedź: Tak.

162.Pakiet 31, poz. 1, 2 - Czy Zamawiający dopuści wycenę za opakowanie handlowe a'25szt z przeliczeniem podanych ilości?

Odpowiedź: Tak.

163.Pakiet 32, poz. 1-3 - Czy Zamawiający dopuści podkład z folią PE o grubości 0,015-0,017 mm?

Odpowiedź: Należy zaoferować zgodnie z SWZ.

164.Pakiet 32, poz. 1 - Czy Zamawiający dopuści podkład o szerokości 50cm?

Odpowiedź: Należy zaoferować zgodnie z SWZ.

165.Pakiet 32, poz. 3 - Czy Zamawiający dopuści podkład o długości 20m z jednoczesnym przeliczeniem zamawianych ilości?

Odpowiedź: Należy zaoferować zgodnie z SWZ.

166.Pakiet 14, poz. 1

Prosimy Zamawiającego o dopuszczenie:

-1 x serweta na stół narzędziowy 140x190 cm z folii PE 50µm ze wzmocnieniem chłonnym w części centralnej

-1 x serweta na stół Mayo 80x142 cm z folii PE ze wzmocnieniem z polipropylenu 55x88 cm o zdolności absorpcji min.135 ml/m², klejone do pokrowca na całej powierzchni paskowo, składana rewersowo,

-2 x serweta 90x75cm ze wzmocnieniem 60x25 cm przylepna na dłuższym boku 82 +/- 2 cm

-1 x serweta 240x150 cm ze wzmocnieniem 67x25 cm przylepna na dłuższym boku 98 +/- 2 cm z podwójnym uchwytem na przewody
-1 x serweta 175x200 cm ze wzmocnieniem 67x25 cm przylepna na krótszym boku 98 +/- 2 cm z podwójnym uchwytem na przewody
-2 x ręcznik chłonny celulozowy z mikrościągą zabezpieczająca przed rozrywaniem 20x30 cm
-1 x taśma lepna włókninowa 9x50 cm
-1 x uchwyt na przewody typu rzep 14x2,5 cm
-3 x Fartuch chirurgiczny z włókniny SMMMS o gramaturze 35 g/m², wzmocniony: folia polietylenowa + Spunbond w części przedniej i rękawach, gramatura w miejscu wzmocnienia min. 90 g/m², odporność na penetracja wody – min. 170 cmH₂O, poza obszarem krytycznym min.45cmH₂O. Rękawy klejone w obszarze krytycznym, zakończone elastycznym mankietem, krój prosty. Rzep o długości min. 17 cm. Troki z włókniny bawełnopodobnej (wiskoza i celuloza). Rozmiar 1x L 120 cm i 2x XL 140cm. Fartuch w rozmiarze L dla instrumentariuszki zapakowany dodatkowo we włókninę i umieszczony w pierwszej warstwę opakowania na wierzchu (na serwecie na stolik narzędziowy, która stanowi owinięcie dla pozostałych elementów zestawu). Serwety okrywające pacjenta , wykonane z chłonnego na całej powierzchni bilaminatu o niskiej gramaturze max.58g/m² i wysokiej odporności przenikanie płynów > 175 cm H₂O, o niskim współczynniku pylenia≤1,7 log₁₀. W obszarze krytycznym niepyłące wzmocnienie chłonne bez celulozy i wiskozy (polipropylen 60 g/m²), o łącznej gramaturze 121 g/m² i wysokiej absorpcji min.650ml/m². W celu ułatwienia aplikacji serwety złożone książkowo, z nieprzylepnymi końcówkami przy taśmach o szerokości 5cm zabezpieczającymi część lepna serwet pozwalające w rękawicach jednych ruchem odkryć część lepna do aplikacji serwet na pacjencie. I klasa palności.

Fartuch w rozmiarze L dla instrumentariuszki zapakowany dodatkowo we włókninę i umieszczony w pierwszej warstwę opakowania na wierzchu (na serwecie na stolik narzędziowy, która stanowi owinięcie dla pozostałych elementów zestawu).

Zestaw pakowany sterylnie w przezroczystą, foliową torbę z portami do sterylizacji, posiada 4 etykiety samoprzylepne do dokumentacji medycznej zawierające: numer katalogowy, numer lot, datę ważności oraz nazwę producenta w tym 2 etykiety dodatkowo z kodem kreskowym. Zestawy zbiorczo pakowane w worek foliowy, następnie karton. Sterylizacja EO. Zestaw spełnia wymagania dla procedur wysokiego ryzyka wg normy EN 13795.Producent spełnia wymogi normy środowiskowej ISO 14001 potwierdzony certyfikatem.

Odpowiedź: Należy zaoferować zgodnie z SWZ.

167.Pakiet 13

Prosimy Zamawiającego o dopuszczenie:

- 1x serweta na stolik narzędziowy 150x190 cm, z warstwą chłonna na całej powierzchni
- 1x serweta na stolik Mayo 80x150 cm ze wzmocnieniem chłonnym w części centralnej 65x150 cm
- 4x ręcznik chłonny 40x40 cm
- 1x taśma lepna 10x50 cm
- 1x taśma lepna 10x25 cm
- 2x serweta boczna 75x90 cm
- 1x serweta górna 150x240 cm
- 1x serweta dolna 180x180 cm

Serwety okrywające pacjenta wykonane z chłonnego na całej powierzchni laminatu 2-warstwowego o gramaturze 55g/m²±1, dobrze układającego się na pacjencie, odpornego na przenikanie płynów >180 cm H₂O) odpornego na rozerwanie na mokro/sucho (min. 170 kPa), niepyłącego (współczynnik pylenia ≤ 1,2 log₁₀). Zestaw spełnia wymagania dla procedur wysokiego ryzyka wg normy EN 13795, pakowany sterylnie w przezroczystą, foliową torbę z portami do sterylizacji, posiada 4 etykiety samoprzylepne do dokumentacji medycznej zawierające: numer katalogowy, numer lot, datę ważności, nazwę producenta, kod EAN, następnie zbiorczo w karton. Sterylizacja EO.

Odpowiedź: Należy zaoferować zgodnie z SWZ.

168.Pakiet 13

Prosimy Zamawiającego o dopuszczenie:

- 1 x serweta na stolik narzędziowy 152x190 cm (owinięcie zestawu)
 - 1 x serweta na stolik Mayo min 80x142 cm składana rewersowo,
 - 2 x serweta 75x93 cm, przylepna, ze wzmocnieniem chłonnym 37x58 cm
 - 1 x serweta 175x183 cm, przylepna, ze wzmocnieniem chłonnym 36x64 cm i zintegrowanym organizatorem przewodów typu rzep
 - 1 x serweta 152x250 cm, przylepna, ze wzmocnieniem chłonnym 36x65 cm i zintegrowanym 1 organizatorem przewodów typu rzep,
 - 4 x ręcznik chłonny z mikrościągą zabezpieczająca przed rozrywaniem 34x36 cm
- Tolerancja rozmiarów +/-2 cm

Serwety okrywające pacjenta wykonane z wielowarstwowej, dobrze układającej się „oddychającej”- paro przepuszczalnej włókniny polipropylenowej typu SMS o gramaturze max.43g/m², w strefie krytycznej ze wzmocnieniem chłonnym z laminatu, o łącznej gramaturze min. 115 g/m²„odpornym na penetrację płynów (min. 200 cmH₂O), odpornym na rozerwanie na mokro/sucho (min. 250 kPa), o wysokim współczynniku absorpcji (min. 400%). W celu ułatwienia aplikacji dwucentymetrowa nieprzylepna końcówka przy paskach zabezpieczających taśmę lepną. I klasa palności. Zestaw zgodny z normą EN 13795 pakowany sterylnie w przezroczystą, foliową torbę z portami do sterylizacji, posiada 4 etykiety samoprzylepne do dokumentacji medycznej zawierające: numer katalogowy, numer lot, datę ważności oraz nazwę producenta (w tym min.2 etykiety dodatkowo z kodem EAN). Sterylizacja EO. Zestawy pakowane zbiorczo w worek foliowy, następnie karton. Producent spełnia wymogi normy środowiskowej ISO 14001 potwierdzony certyfikatem.

Odpowiedź: Zamawiający dopuszcza.

169.Pakiet 12

Prosimy Zamawiającego o dopuszczenie:

-1 x serweta na stolik narzędziowy 152x190 cm z folii PE 50 μ z mikroteksturą ze wzmocnieniem (owinięcie zestawu)

-1 x serweta na stolik Mayo 80x142 cm z folii PE ze wzmocnieniem z polipropylenu 55x88cm , składana rewersowo

-2 x serweta boczna 90x75 cm,ze wzmocnieniem 60x25 cm z przylepcem o długości 84cm

-1 x serweta dolna 175x190 cm, ze wzmocnieniem 67x25 cm z przylepcem o długości 98cm,ze zintegrowanym podwójnym organizatorem przewodów

-1 x serweta górna 240x150 cm ze wzmocnieniem 67x25 cm z przylepcem o długości 98 cm, ze zintegrowanym podwójnym organizatorem przewodów

-1 x taśma lepna włókninowa 9X50 cm

-4 x ręcznik chłonny celulozowy 20x30 cm z mikrosiecią zabezpieczająca przed rozrywaniem

Tolerancja rozmiarów dla serwet okrywających pacjenta +/-2 cm

Serwety okrywające pacjenta wykonane z laminatu 2-warstwowego (polipropylen, polietylen) o gramaturze max.58g/m² odpornego na penetracje płynów (>175 cmH₂O, odpornego na rozerwanie na mokro/sucho (min. 145kPa) o niskim współczynniku pylenia (współczynnik pylenia $\leq 1,7 \log_{10}$). W obszarze krytycznym wzmocnienie chłonne pozbawione pylących włókien wiskozy i celulozy (polipropylen 60 g/m²), o łącznej gramaturze w 121 g/m². Dwucentymetrowa nieprzylepna końcówka przy paskach zabezpieczających taśmę lepną ułatwiającą mocowanie serwet na pacjencie. I klasa palności. Zestaw spełnia wymagania dla procedur wysokiego ryzyka wg normy EN 13795 pakowany sterylnie w przezroczystą, foliową torbę z portami do sterylizacji, posiada 4 etykiety samoprzylepne do dokumentacji medycznej zawierające: numer katalogowy, numer lot, datę ważności, nazwę producenta w tym 2 etykiety dodatkowo z kodem kreskowym. Sterylizacja tlenkiem etylenu. Zestawy pakowane zbiorczo w worek foliowy, następnie karton. Producent spełnia wymogi normy środowiskowej ISO 14001 potwierdzony certyfikatem

Odpowiedź: Należy zaferować zgodnie z SWZ.

170.Pakiet 10

Prosimy Zamawiającego o dopuszczenie:

-2 x serweta na stolik narzędziowy 152 x 190 cm

-1 x serweta na stolik Mayo 80 x 142 cm

-1 x serweta przylepna 75 x 75 cm

-1 x taśma przylepna 9 x 50 cm

-2 x ręcznik chłonny 20 x 30 cm z mikrosiecią zabezpieczającą przed rozrywaniem

-1 x serweta 200 x 300 cm do zabiegów na kończynie, z elastycznym, samouszczelniającym się otworem 6 cm.

Serweta wykonana z laminatu 2-warstwowego (polipropylen, polietylen) o gramaturze max. 58g/m² odpornego na penetracje płynów >178 cm H₂O. I klasa palności. Zestaw spełnia wymagania dla procedur wysokiego ryzyka wg normy EN 13795 pakowany sterylnie w przezroczystą, foliową torbę z portami do sterylizacji, posiada 4 etykiety samoprzylepne do dokumentacji medycznej zawierające: numer katalogowy, numer lot, datę ważności oraz nazwę producenta, w tym 2 etykiety dodatko z kodem EAN. Sterylizacja tlenkiem etylenu. Zestawy pakowane zbiorczo w worek foliowy, następnie karton. Producent spełnia wymogi normy środowiskowej ISO 14001 potwierdzony certyfikatem.

Odpowiedź: Zamawiający dopuszcza.

171.Pakiet 9

Prosimy Zamawiającego o dopuszczenie sterylnego zestawu do operacji dłoni ze wzmocnieniem chłonnym. Skład zestawu:

- 1 x serweta na stolik narzędziowy 140 x 190 cm ze wzmocnieniem chłonnym z folii PE (owinięcie zestawu)

-1 x serweta na stolik Mayo min. 80 x 142 cm, ze wzmocnieniem chłonnym

-1 x ręcznik chłonny 58x39 cm z mikrosiecią zabezpieczającą przed rozrywaniem

-1 x serweta do operacji dłoni 196x373 cm z osłoną ramienia stołu, z elastycznym samouszczelniającym się otworem Ø 3cm, ze wzmocnieniem chłonnym 43x86cm wokół otworu, wyposażona w 4 podwójne uchwyty a przewody. Serweta wykonana z chłonnego laminatu, trójwarstwowego (polipropylen, polietylen, polipropylen) o gramaturze max. 66 g/m², pozbawionego pyłających i łatwopalnych włókien celulozy i wiskozy (współczynnik pylenia ≤1,9 log10) dobrze układającego się na pacjencie, odpornego na przenikanie płynów (> 200 cm H₂O), materiał odporny na rozrywanie na mokro/sucho (min. 190kPa). Obszar krytyczny wzmocniony (gramatura łączna 140g/m²), odporny na przenikanie płynów (> 200 cm H₂O), odporny na rozrywanie na mokro/sucho (>570 kPa). I klasa palności. Zestaw spełnia wymagania dla procedur wysokiego ryzyka wg normy EN 13795 pakowany sterylnie w przezroczystą, foliową torbę z portami do sterylizacji, posiada 4 etykiety samoprzylepne do dokumentacji medycznej zawierające: numer katalogowy, numer lot, datę ważności oraz nazwę producenta, w tym 2 etykiety z dodatkowym kodem EAN. Sterylizacja EO. Zestawy pakowane zbiorczo w worek foliowy, następnie karton. Producent spełnia wymogi normy środowiskowej ISO 14001 potwierdzony certyfikatem.

Odpowiedź: Zamawiający dopuszcza.

172.Pakiet 5

Prosimy Zamawiającego o dopuszczenie:

-2 x serweta na stół narzędziowy 152x190 cm

-1 x osłona na stół Mayo 80x142 cm

-1 x osłona na kończynę 36,5x72 cm

-2 x taśma przylepna 9x50 cm,

-2 x ręcznik chłonny 30x20 cm, z mikrosiecią zabezpieczającą przed rozrywaniem

-1 x osłona na kamerę video 13x240 cm składana teleskopowo, z naciętą końcówką, z kartonikiem i z taśmą samoprzylepną ułatwiającą aplikację,

-1 x serweta do artroskopii 221/290x322 cm w kształcie litery T, z obłożeniem ramion stołu, z podwójnym, samouszczelniającym się otworem Ø 5 cm, ze zintegrowaną torbą na płyny z portem do ssaka z zatyczką, z pionowymi i poziomymi kształtkami usztywniającymi umożliwiającymi uformowanie i utrzymanie kształtu worka oraz z zabezpieczeniem na końcach usztywnień torby, 2 zintegrowane organizatory przewodów typu rzep. Serweta wykonana z chłonnego bilaminatu o niskiej gramaturze max.58g/m², o niskim współczynniku pylenia ≤1,7 log10 i wysokiej odporności przenikanie płynów > 175 cmH₂O i pojemność absorpcji >145 ml/m². I klasa palności. Zestaw pakowany sterylnie w przezroczystą, foliową torbę z portami do sterylizacji, posiada 4 etykiety samoprzylepne do dokumentacji medycznej zawierające: numer katalogowy, numer lot, datę ważności oraz nazwę producenta w tym 2 etykiety dodatkowo z kodem kreskowym. Zestawy zbiorczo pakowane w worek foliowy, następnie karton. Sterylizacja EO. Zestaw spełnia wymagania dla procedur wysokiego ryzyka wg normy EN 13795.Producent spełnia wymogi normy środowiskowej ISO 14001 potwierdzony certyfikatem.

Odpowiedź: Zamawiający dopuszcza.

173.Pakiet 4

Prosimy Zamawiającego o dopuszczenie:

-1 x serweta na stół narzędziowy 152x190 cm z folii PE 50 m ze wzmocnieniem

-1 x serweta na stół Mayo 80x142 cm,

-4 x ręcznik chłonny 34x36cm

-1 x serweta główna 200/260x310cm +/- 3cm z osłoną ramion stołu, z przylepnym otworem brzuszным 25x28cm, z obszernym wzmocnieniem chłonnym wokół otworu 40x 100 cm +/-3cm, z kieszeniami z zapięciami typu rzep po obu stronach otworu operacyjnego, ze zintegrowanymi uchwytami na przewody typu rzep.

Serweta w części okrywającej pacjenta wykonana z bawełnopodobnej włókniny poliestrowo- celulozowej o gramaturze 70g/m², miękkiej, dobrze układającej się, „oddychającej”, ze wzmocnieniem chłonnym w strefie krytycznej łącznej gramaturze min.140 g/m², odpornym na penetrację płynów (min. 200 cm H₂O), odpornym na rozrywanie na mokro/sucho (min. 407 kPa), wytrzymałym na rozciąganie na sucho i mokro CD powyżej 205 N.

Zestaw zgodny z normą EN 13795 pakowany sterylnie w przezroczystą, foliową torbę z portami do sterylizacji, posiada 4 etykiety samoprzylepne do dokumentacji medycznej zawierające: numer katalogowy, numer lot, datę ważności oraz nazwę producenta. Sterylizacja EO. Zestawy pakowane zbiorczo w worek foliowy, następnie karton. Producent spełnia wymogi normy środowiskowej ISO 14001 potwierdzony certyfikatem.

Odpowiedź: Zamawiający dopuszcza.

174.Część 4

Zwracamy się do Zamawiającego z prośbą o dopuszczenie do zaferowania zestawu do chirurgii dłoni/stopy o składzie i parametrach jak poniżej:

Wykonany z chłonnego laminatu polietylenu i włókniny polipropylenowej o minimalnej gramaturze 62 g/m² i chłonności min. 300 %. Wzmocniony włókniną typu Spunlace o gramaturze min. 70g/m² - chłonność w strefie krytycznej – min. 900%.

Skład:

- 1 osłona na stół Mayo 80x145cm, folia o grubości 0,065 mm, ze wzmocnieniem 60x145cm – składana teleskopowo
 - 1 serweta na stół instrumentariuszki 140x190cm, wzmocnienie 76x190cm – stanowiąca owinięcie zestawu
 - 1 serweta brzuszno-kroczoowa o wymiarach 230x250/260 cm posiadająca zintegrowane nogawice, 6 uchwytów na dren oraz 2 okna: jama brzuszna - przylepne okno o wym. 32x40 cm otoczone wzmocnieniem na min. powierzchni 60x120 cm i nieprzylepne okno do obłożenia krocza o wymiarach 9x12cm otoczone wzmocnieniem na pow. 50x84 cm
 - 2 ręczniki celulozowe 30x40cm
- Zestaw w opakowaniu typu „folia-papier”, posiadającym dwie samoprzylepne naklejki transferowe zawierające nazwę producenta i dostawcy, numer referencyjny produktu, numer serii i datę ważności. Opakowanie zbiorcze (karton) zabezpieczone dodatkowo wewnątrz workiem z folii PE. Zestaw zgodny z normą EN 13795-1 oraz posiadający raport walidacji procesu sterylizacji wydany przez jednostkę zewnętrzną. Zestaw w pierwszej klasie palności wg 16 CFR 1610.

Odpowiedź: Zamawiający dopuszcza.

175.Część 5

Zwracamy się do Zamawiającego z prośbą o dopuszczenie do zaoferowania zestawu do artroskopii stawu kolanowego o składzie i parametrach jak poniżej:

Wykonany z chłonnego laminatu polietylenu i włókniny polipropylenowej o minimalnej gramaturze 62 g/m² i chłonności min. 300 %.

Skład:

- 1 osłona na stół Mayo 80x145cm, folia o grubości 0,065 mm ze wzmocnieniem 60x145cm
- 1 serweta na stół instrumentariuszki 140x190cm, wzmocnienie 76x190cm – stanowiąca owinięcie zestawu
- 1 serweta główna - minimalne wymiary 200x320cm posiadająca 2 elastometryczne (o zmiennej średnicy) otwory na nogę $\varnothing 7$ i $\varnothing 5$ cm, worek do przechwytywania płynów z zaworem spustowym i uchwyt („rzep”) do mocowania przewodów i drenów
- 1 nieprzylepna serweta pod kończynę 150x150cm,
- 1 osłona na kończynę 25x80cm,
- 2 włókninowe taśmy samoprzylepne 9x50cm,
- 2 ręczniki celulozowe 30x40cm

Zestaw w opakowaniu typu „folia-papier” posiadający: nazwę wyrobu w języku polskim, skład i rozmiary poszczególnych elementów, datę ważności, numeru serii, numer referencyjny oraz posiadający dwie samoprzylepne naklejki transferowe zawierające nazwę producenta i dostawcy, numer referencyjny produktu, numer serii i datę ważności. Opakowanie zbiorcze (karton) zabezpieczone dodatkowo wewnątrz workiem z folii PE. Zgodność z normą EN 13795-1. Zestaw w pierwszej klasie palności wg 16 CFR 1610. Serwety oznaczone piktoqramami kierunku. Karta danych technicznych potwierdzająca spełnienie parametrów wystawiona przez importera.

Odpowiedź: Zamawiający dopuszcza.

176.Część 10

Zwracamy się do Zamawiającego z prośbą o dopuszczenie do zaoferowania zestawu do chirurgii dłoni/stopy o składzie i parametrach jak poniżej:

Wykonany z chłonnego laminatu polietylenu i włókniny polipropylenowej o minimalnej gramaturze 62 g/m² i chłonności min. 300 %. Wzmocniony włókniną typu Spunlace o gramaturze min. 70g/m² - chłonność w strefie krytycznej – min. 900%.

Skład:

- 1 osłona na stół Mayo 80x145cm, folia o grubości 0,065 mm, ze wzmocnieniem 60x145cm
- 1 serweta na stół instrumentariuszki 140x190cm, wzmocnienie 76x190cm – stanowiąca owinięcie zestawu
- 1 serweta przylepna główna - minimalne wymiary 220x320cm posiadająca elastometryczne (o zmiennej średnicy) okno $\varnothing 3$ cm na kończynę, otoczone wzmocnieniem na powierzchni min. 150x150cm
- 2 ręczniki celulozowe 30x40cm

Zestaw w opakowaniu typu „folia-papier” posiadający: nazwę wyrobu w języku polskim, skład i rozmiary poszczególnych elementów, datę ważności, numeru serii, numer referencyjny oraz posiadający dwie samoprzylepne naklejki transferowe zawierające nazwę producenta i dostawcy, numer referencyjny produktu, numer serii i datę ważności. Opakowanie zbiorcze (karton) zabezpieczone dodatkowo wewnątrz workiem z folii PE. Zgodność z normą EN 13795-1. Zestaw w pierwszej klasie palności wg 16 CFR 1610. Serwety

oznaczone piktogramami kierunku. Karta danych technicznych potwierdzająca spełnienie parametrów wystawiona przez importera.

Odpowiedź: Zamawiający dopuszcza.

177.Część 12

Zwracamy się do Zamawiającego z prośbą o dopuszczenie do zaoferowania zestawu uniwersalnego wzmocnionego o składzie i parametrach jak poniżej:

Wykonany z chłonnego laminatu polietylenu i włókniny polipropylenowej o minimalnej gramaturze 62 g/m² i chłonności min. 300 %. Wzmocniony włókniną typu Spunlace o gramaturze min. 70g/m² - chłonność w strefie krytycznej – min. 900%.

Skład:

- 1 osłona na stół Mayo 80x145cm, folia o grubości 0,065 mm, ze wzmocnieniem 60x145cm – składana teleskopowo
- 1 serweta na stół instrumentariuszki 140x190cm, wzmocnienie 76x190cm – stanowiąca owinięcie zestawu
- 1 serweta przylepna 150x240cm z przylepną taśmą przy dłuższym boku o wym. 5x90cm, wzmocniona na powierzchni 50x75cm
- 1 serweta przylepna 175x200cm, z przylepną taśmą na krótszym boku o wym. 5x90 cm, wzmocniona na powierzchni min. 50x75cm
- 2 serwety przylepne 75x90cm z przylepną taśmą o wym. 5x90cm, wzmocniona na powierzchni min. 45x60cm
- 1 włókninowa taśma samoprzylepna 9x50cm,
- 4 ręczniki celulozowe 30x40cm

Zestaw w opakowaniu typu „folia-papier”, posiadającym dwie samoprzylepne naklejki transferowe zawierające nazwę producenta i dostawcy, numer referencyjny produktu, numer serii i datę ważności. Opakowanie zbiorcze (karton) zabezpieczone dodatkowo wewnątrz workiem z folii PE. Zestaw zgodny z normą EN 13795-1 oraz posiadający raport walidacji procesu sterylizacji wydany przez jednostkę zewnętrzną. Zestaw w pierwszej klasie palności wg 16 CFR 1610.

Odpowiedź: Należy zaoferować zgodnie z SWZ.

178.Część 13

Zwracamy się do Zamawiającego z prośbą o dopuszczenie do zaoferowania zestawu podstawowego o składzie i parametrach jak poniżej:

Wykonany z chłonnego laminatu polietylenu i włókniny polipropylenowej o minimalnej gramaturze 62 g/m² i chłonności min. 300 %. Odporność na przesiąkanie płynów min. 240 cm H₂O

Skład:

- 1 osłona na stół Mayo 80x145cm o grubości 0,065 mm, ze wzmocnieniem 60x145cm
- 1 serweta na stół instrumentariuszki 140x190cm, wzmocnienie 76x190cm – stanowiąca owinięcie zestawu
- 1 serweta przylepna 150x240cm
- 1 serweta przylepna 170x180cm
- 2 serwety przylepne 75x90cm
- 1 włókninowa taśma samoprzylepna 9x50cm,
- 4 ręczniki celulozowe 30x40cm

Zestaw w opakowaniu typu „folia-papier” posiadający: nazwę wyrobu w języku polskim, skład i rozmiary poszczególnych elementów, datę ważności, numeru serii, numer referencyjny oraz posiadający dwie samoprzylepne naklejki transferowe zawierające nazwę producenta i dostawcy, numer referencyjny produktu, numer serii i datę ważności. Opakowanie zbiorcze (karton) zabezpieczone dodatkowo wewnątrz workiem z folii PE. Zestaw sterylizowany tlenkiem etylenu, zgodny z normami MDD 93/42, EN 13795-1, EN ISO 11135, EN 556-1, EN ISO 10993-1, EN ISO 10993-7 oraz posiadający raport walidacji procesu sterylizacji wydany przez jednostkę zewnętrzną. Zestaw w pierwszej klasie palności wg 16 CFR 1610. Serwety oznaczone piktogramami kierunku. Karta danych technicznych potwierdzająca spełnienie parametrów wystawiona przez importera.

Odpowiedź: Należy zaoferować zgodnie z SWZ.

179.pakiet 30, poz. 1

czy zamawiający dopuści rozmiar uniwersalny, o wymiarach nie mniejszych niż standardowy rozmiar L:

Mankiet 5 cm

Długość całkowita 110 cm (+/- 2 cm)

Szerokość w pasie ok. 70 cm x 2 mierzone na płasko

Długość troków – w pasie 2 x po ok. 100 cm, przy szyi 2 x po ok. 35-38 cm

Czy zamawiający dopuści wycenę za najmniejsze opakowanie handlowe 10 szt. z przeliczeniem ilości i zaokrągleniem w górę do pełnych opakowań?

Odpowiedź: Zamawiający dopuszcza.

180.Pakiet 30, poz. 1-2

Czy zamawiający wydzieli poz.1-2 do osobnego pakietu, takie rozwiązanie pozwoli na złożenie konkurencyjnej oferty. Racjonalne wydatkowanie publicznych pieniędzy jest dla Zamawiającego priorytetem, a podział pakietu to umożliwia. Złożenie ofert przez różne firmy pozwoli Zamawiającemu na dokonanie wyboru oferty zgodnej z zapisami SIWZ oraz zasadami uczciwej konkurencji w myśl ustawy PZP, gdyż większa liczba oferentów stwarza większe możliwości wyboru.

Odpowiedź: Zamawiający nie wydzielił poz.1-2 do osobnego pakietu.

181.Dotyczy Pakietu 4

Czy Zamawiający dopuści **zestaw brzuszno-kroczyowy** o następującym składzie i parametrach

1 x Serweta na stolik narzędziowy, standardowa 190x150 cm

4 x Ręczniki chłonne, celulozowe 25cmx19 cm

1 x Taśma przylepna 9x50 cm

1 x Serweta do brzuszno-kroczyowa 231x240/220 cm

1 x Serweta na stolik Mayo 145x80 cm, wykonana z folii o grubości 50 µm, z warstwą chłonną w rozmiarze 64x145cm, złożona zgodnie z zasadami aseptyki, łączna gramatura PE/PP 79 g/m²

Serweta na stół narzędziowy wykonana z bilaminatu o gramaturze 83 g/m². Serweta do laparoskopii wykonana z bilaminatu (polietylen/polipropylen) o gramaturze 67,5 g/m². Jedna serweta 231x245/220 cm z obłożeniem ramion stołu, z otworem częściowo wypełnionym folią operacyjną 36x32cm z oknem bez folii w rozmiarze 24x28 cm, ze zintegrowanymi nogawicami, dwoma organizatorami przewodów oraz dwoma kieszeniami dwukomorowymi. Serweta posiada otwór w części kroczyowej o wymiarach 10 x 24 cm zabezpieczony klapką. Serweta wykonana z chłonnego laminatu, dwuwarstwowego (polipropylen, polietylen) o gramaturze 67,5 g/m². Sterylizacja tlenkiem etylenu. Zestaw posiada 4 etykiety samoprzylepne zawierające nr katalogowy, LOT oraz datę ważności. Na opakowaniu wyraźnie zaznaczony kierunek otwierania. Zgodny z normą 13795. Odporność na przenikanie cieczy dla materiału bazowego 2396, cm H₂O, wytrzymałość na wypychanie sucho/mokro 183/163 kPa.

Zestawy do transportu pakowane w 2 opakowania transportowe (worek foliowy i karton). Każdy zestaw posiada naklejkę z LOT, REF, datą ważności. Klasa palności PIERWSZA 16 CFR 1610.

Odpowiedź: Zamawiający dopuszcza.

182.Dotyczy Pakietu 12

Czy Zamawiający dopuści **zestaw uniwersalny wzmocniony** o następującym składzie i parametrach

1 x Serweta na stolik narzędziowy 190x150 cm, (owinięcie zestawu), rozmiar wzmocnienia 64x190cm, o gramaturze 83 g/m²

4 x Ręczniki chłonne, celulozowe 25cmx19 cm

1 x Taśma przylepna 10cmx50 cm

2 x Samoprzylepna serweta, wzmocniona 75x90 cm (powierzchnia wzmocnienia 20x50cm)

1 x Samoprzylepna serweta, wzmocniona 240x150 cm (powierzchnia wzmocnienia 20x50cm)

1 x Samoprzylepna serweta, wzmocniona 180x175 cm (powierzchnia wzmocnienia 20x50cm)

1 x Serweta na stolik Mayo 145x80 cm, wykonana z folii o grubości 50 µm, z warstwą chłonną w rozmiarze 64x145cm, złożona zgodnie z zasadami aseptyki, łączna gramatura PE/PP 79 g/m²

Obłożenie pacjenta wykonane z 2-warstwowego laminatu o gramaturze 67,5g/m². Serwety posiadają wzmocnienia wykonane z 3-warstwowego laminatu zawierającego wiskozę i folię polietylenową o gramaturze 94,2g/m² Odporność na przenikanie cieczy dla materiału bazowego 239,6 cm H₂O, dla materiału wzmocnień 158 cm H₂O wg metody EN ISO 811 zgodnej z normą 13795, chłonność łaty chłonnej w strefie krytycznej 442ml/m².

Zestawy do transportu pakowane w 2 opakowania transportowe (worek foliowy i karton). Każdy zestaw posiada naklejkę z LOT, REF, datą ważności. Klasa palności PIERWSZA 16 CFR 1610.

Odpowiedź: Zamawiający dopuszcza.

Z poważaniem