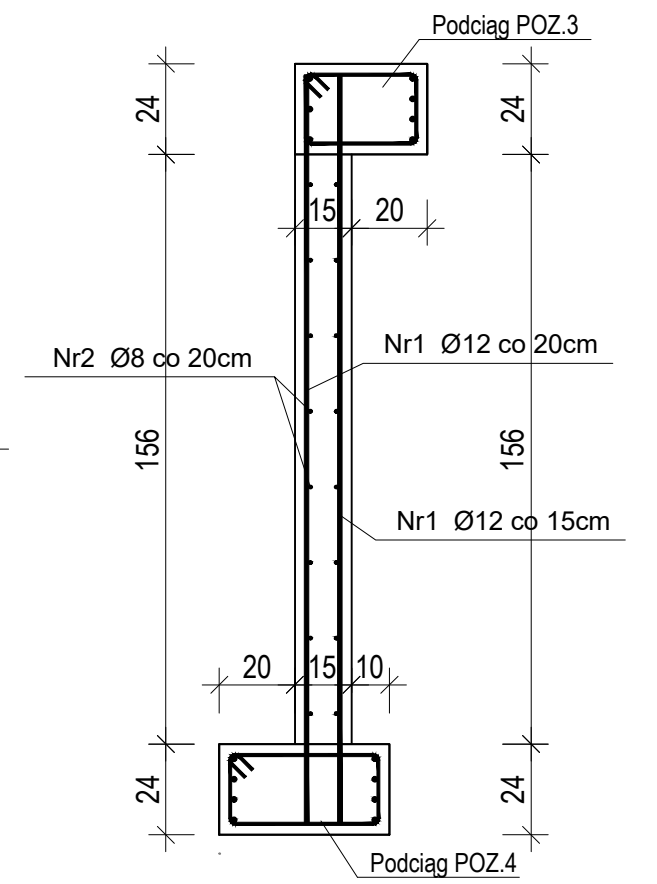


PRZEKRÓJ A-A



Wykaz zbrojenia

Nr pręta	Średnica [mm]	Długość [cm]	Liczba [szt.]	Długość całkowita [m]		
				St3SX-b Ø8	RB500W Ø12	
dla jednej płyty żelbetowej						
1	12	198	97		192,06	
2	8	874	16	139,84		
Długość całkowita wg średnic				[m]	139,84	192,06
Masa 1mb pręta				[kg/mb]	0,395	0,888
Masa prętów wg średnic				[kg]	55,2	170,5
Masa prętów wg gatunków stali				[kg]	55,2	170,5
Masa całkowita				[kg]	226	

Beton C20/25 (B25)
Stal RB500W
St3SX-b

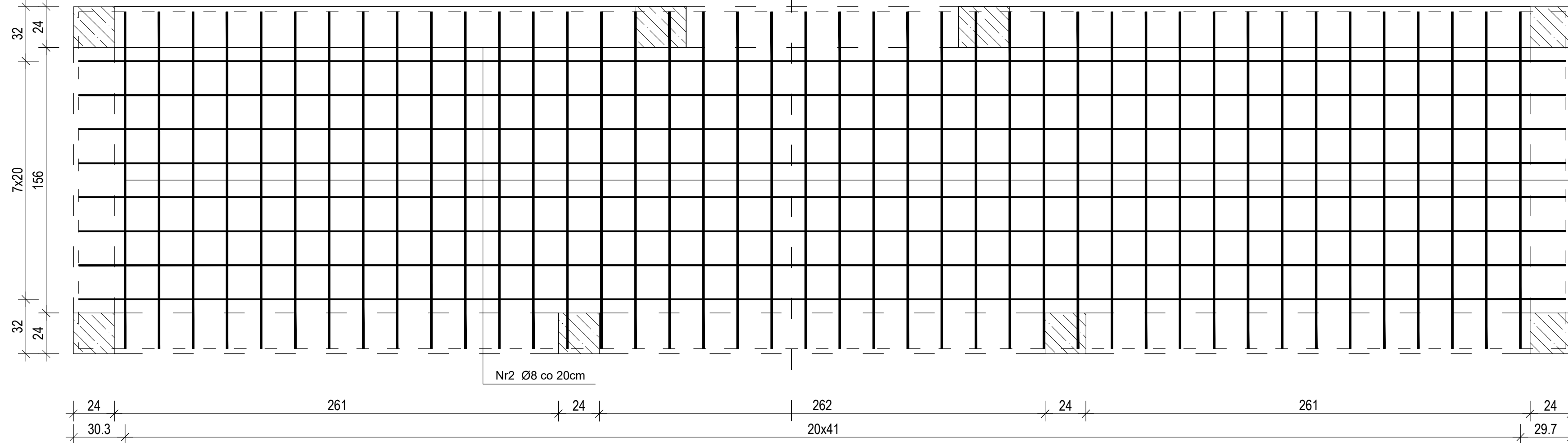
INWESTOR
Gmina Mietków
ul. Kolejowa 35,
55-081 Mietków

NAZWA INWESTYCJI, LOKALIZACJA
BUDOWA ŚWIETLICY WIEJSKIEJ - WIELOFUNKCYJNEGO BUDYNKU REKREACYJNO-INTEGRACYJNEGO WRAZ Z ZAGOSPODAROWANIEM TERENU I INFRASTRUKTURĄ TOWARZYSZĄCĄ; Proszkowice, gmina Mietków, dz. nr ewid. 355/4 AM-1, obręb 0010 Proszkowice, jedn. ewid. 022306_2

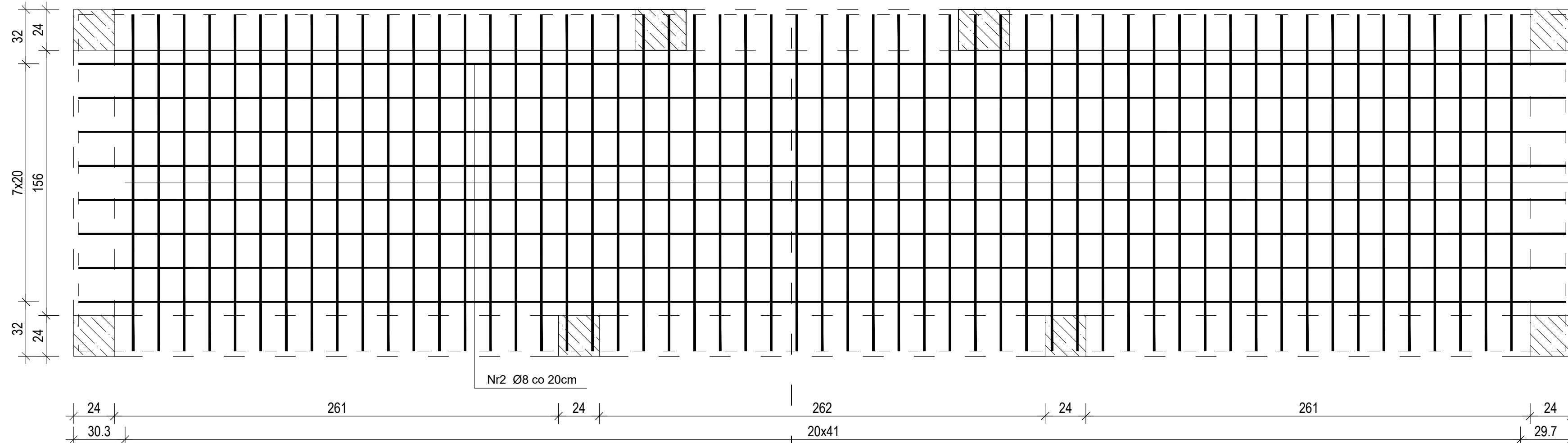
PROJEKTANT W SPECJALNOŚCI KONSTRUKCYJNEJ	NR UPR.BUDOWLANYCH	PODPIS
mgr inż. Agnieszka SZWEDZIAK	WKP/0018/POOK/19	
PROJEKTANT SPRAWDZAJĄCY W SPECJALNOŚCI KONSTRUKCYJNEJ	NR UPR.BUDOWLANYCH	PODPIS
mgr inż. Marta MICHAŁOWSKA	WKP/0258/POOK/18	

ETAP	PROJEKT ARCHITEKTONICZNO- BUDOWLANY		
BRANŻA	ARCHITEKTONICZNA		
TEMAT	PŁYTA ŻELBETOWA PŻ1		
DATA	SKALA	NR RYS	NR STR
IV 2023	1:20	K15	

ZBROJENIE PŁYTY GÓRA



ZBROJENIE PŁYTY DOŁEM



874
Nr2 16Ø8 l=874

198
Nr1 97Ø12 l=198