

KARTA TECHNICZNA

Narciarz

Urządzenie siłowe zewnętrzne

OPIS URZĄDZENIA

Elementy stalowe

Zabezpieczenie antykorozyjne - cynkowe

Powierzchnia pokryta lakierem proszkowym

Urządzenie montowane na stopie betonowej

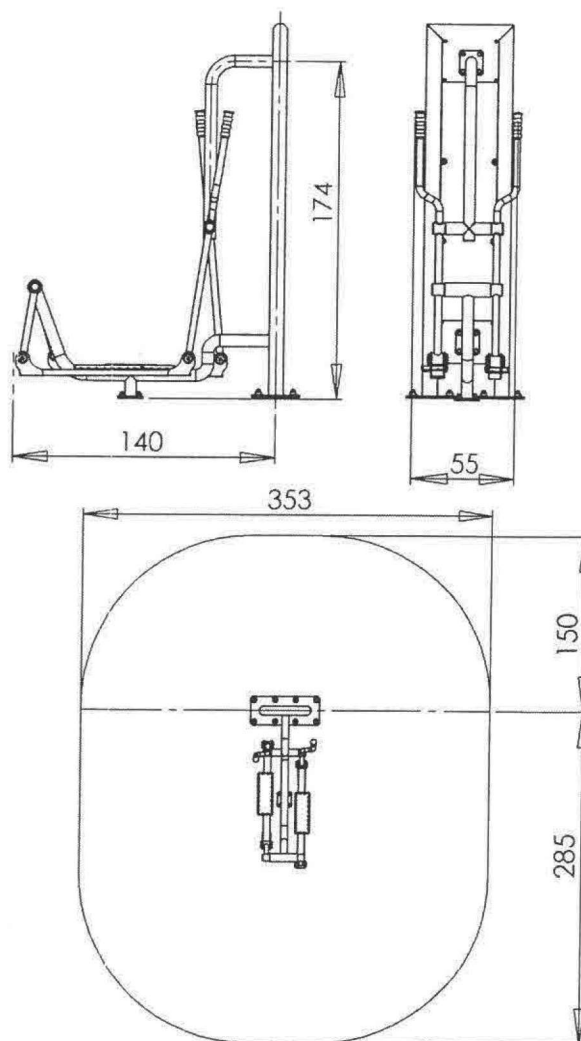
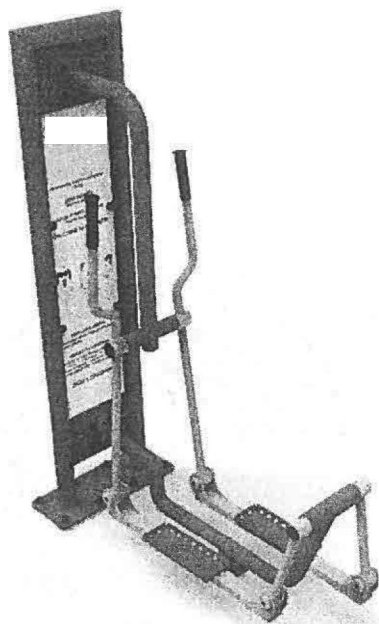
Maksymalne obciążenie 120kg

Przeznaczone dla dzieci i osób dorosłych powyżej 140cm wzrostu

Przeznaczone dla jednej osoby



Wykonano w oparciu o normy
PN-EN 16630-2016



Strefa Bezpieczeństwa 285 cm x 353 cm

Wymiary urządzenia szer. 55cm x dł. 140 cm x wys. 174 cm

KARTA TECHNICZNA

Wahadło

Urządzenie siłowe zewnętrzne

OPIS URZĄDZENIA

Elementy stalowe

Zabezpieczenie antykorozyjne - cynkowe

Powierzchnia pokryta lakierem proszkowym

Urządzenie montowane na stopie betonowej

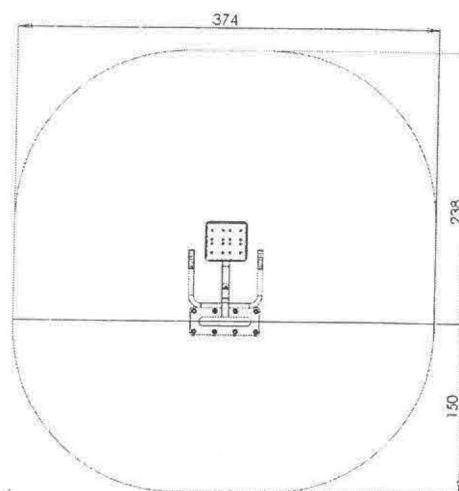
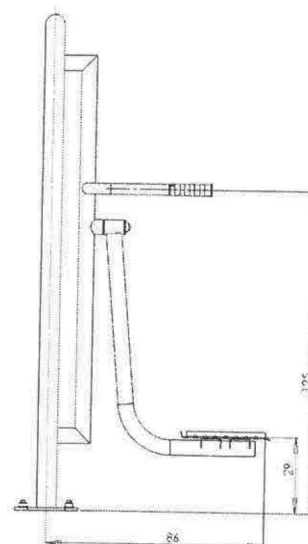
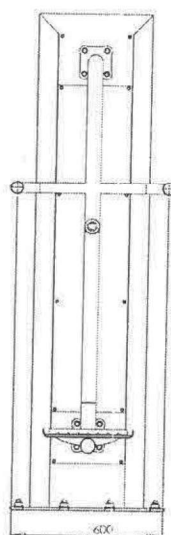
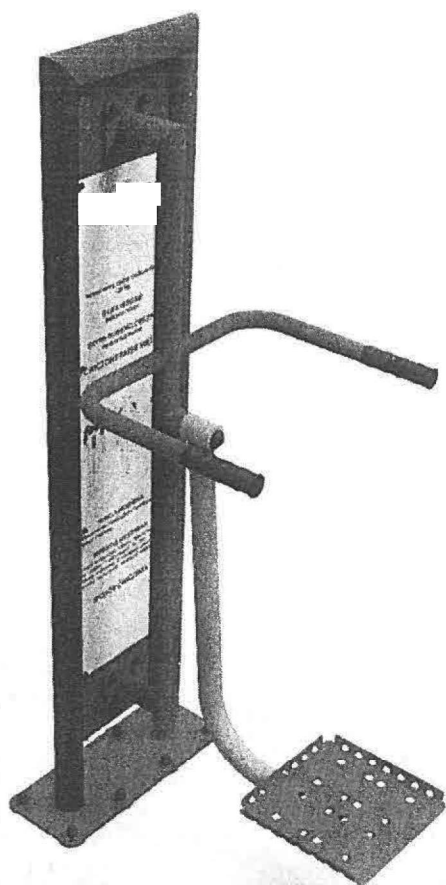
Maksymalne obciążenie 120kg

Przeznaczone dla dzieci i osób dorosłych powyżej 140cm wzrostu

Przeznaczone dla jednej osoby



Wykonano w oparciu o normy
PN-EN 16630-2016



Strefa Bezpieczeństwa 374 cm x 238 cm

Wymiary urządzenia szer. 60cm x dł. 86 cm x wys. 125 cm

KARTA TECHNICZNA

Motyl

Urządzenie siłowe zewnętrzne

OPIS URZĄDZENIA

Elementy stalowe

Zabezpieczenie antykorozyjne - cynkowe

Powierzchnia pokryta lakierem proszkowym

Urządzenie montowane na stopie betonowej

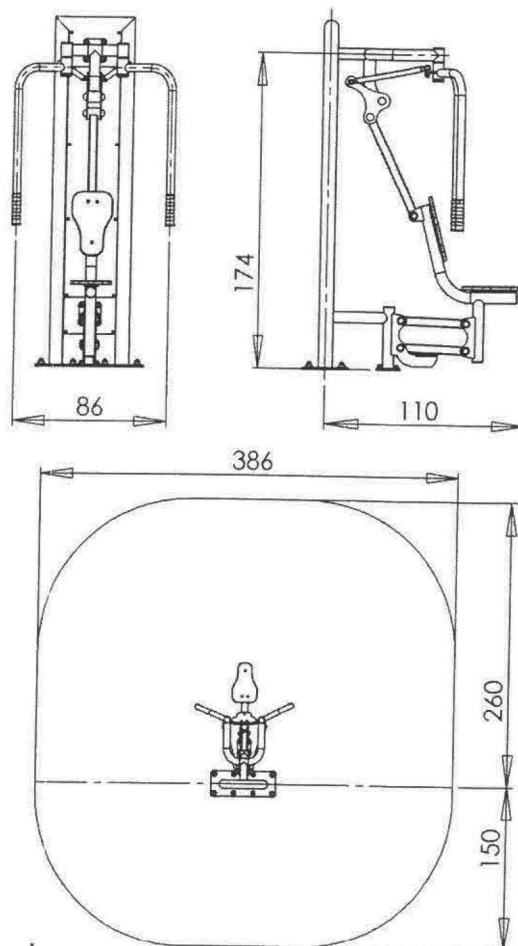
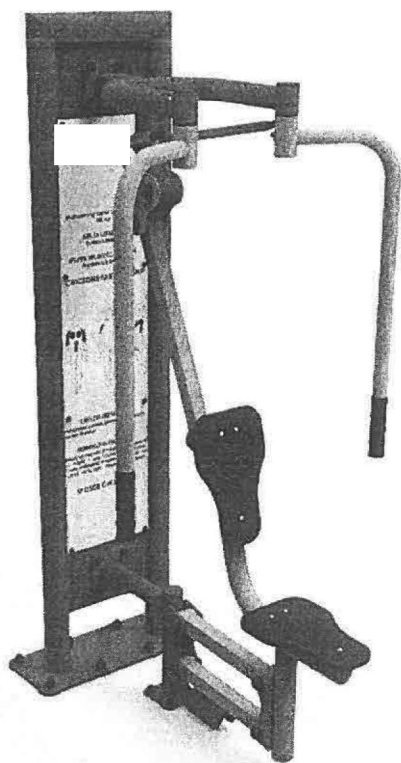
Maksymalne obciążenie 120kg

Przeznaczone dla dzieci i osób dorosłych powyżej 140cm wzrostu

Przeznaczone dla jednej osoby



Wykonano w oparciu o normy
PN-EN 16630-2016



Strefa Bezpieczeństwa 260 cm x 386 cm

Wymiary urządzenia szer. 86cm x dł. 110 cm x wys. 174 cm

KARTA TECHNICZNA

Wypych górny

Urządzenie siłowe zewnętrzne

OPIS URZĄDZENIA

Elementy stalowe

Zabezpieczenie antykorozyjne - cynkowe

Powierzchnia pokryta lakierem proszkowym

Urządzenie montowane na stopie betonowej

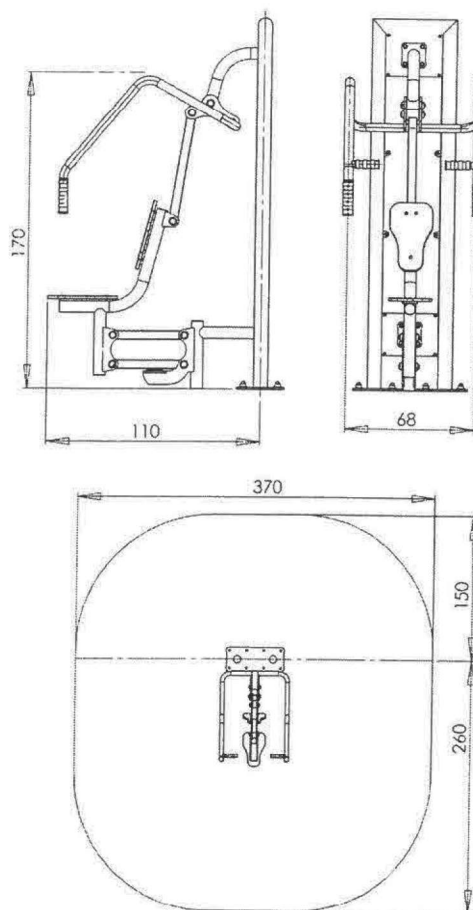
Maksymalne obciążenie 120kg

Przeznaczone dla dzieci i osób dorosłych powyżej 140cm wzrostu

Przeznaczone dla jednej osoby



Wykonano w oparciu o normy
PN-EN 16630-2016



Strefa Bezpieczeństwa 370 cm x 260 cm

Wymiary urządzenia szer. 68 cm x dł. 110 cm x wys. 170 cm

KARTA TECHNICZNA

Orbitrek

Urządzenie siłowe zewnętrzne

OPIS URZĄDZENIA

Elementy stalowe

Zabezpieczenie antykorozyjne - cynkowe

Powierzchnia pokryta lakierem proszkowym

Urządzenie montowane na stopie betonowej

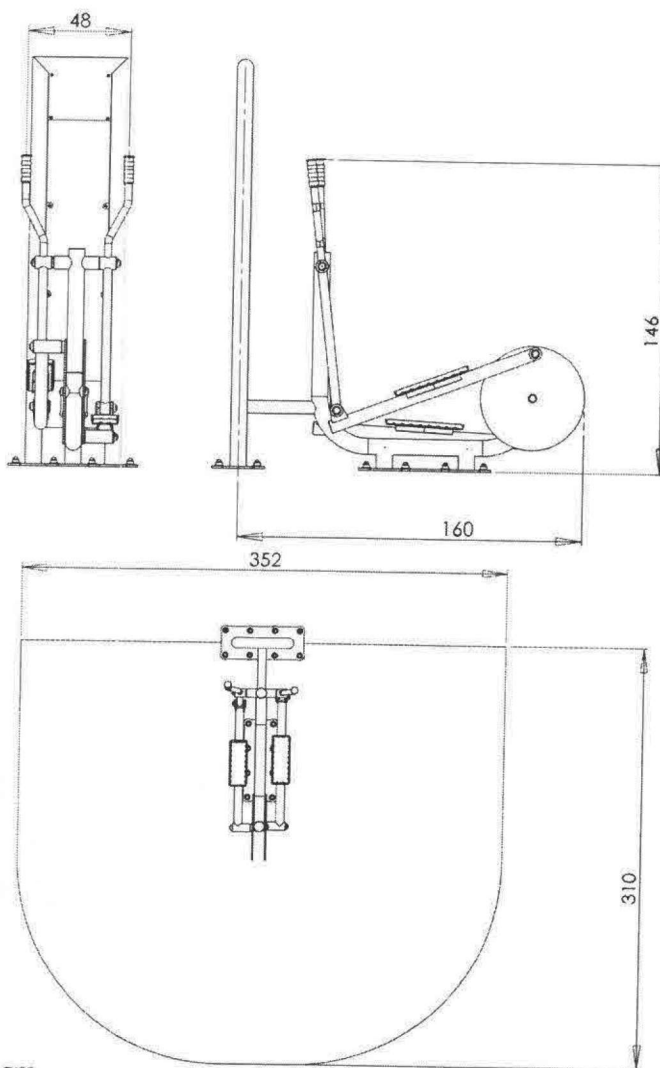
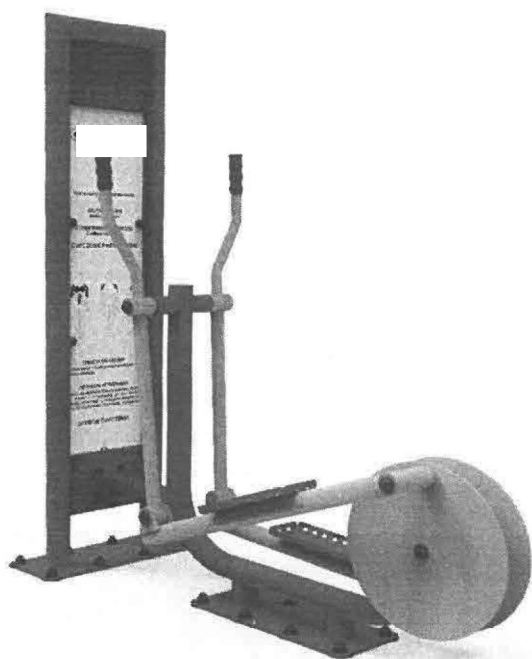
Maksymalne obciążenie 120kg

Przeznaczone dla dzieci i osób dorosłych powyżej 140cm wzrostu

Przeznaczone dla jednej osoby



Wykonano w oparciu o normy
PN-EN 16630-2016



Strefa Bezpieczeństwa 352 cm x 310 cm

Wymiary urządzenia szer. 48cm x dł. 160 cm x wys. 146 cm

KARTA TECHNICZNA

Jeździec

Urządzenie siłowe zewnętrzne

OPIS URZĄDZENIA

Elementy stalowe

Zabezpieczenie antykorozyjne - cynkowe

Powierzchnia pokryta lakierem proszkowym

Urządzenie montowane na stopie betonowej

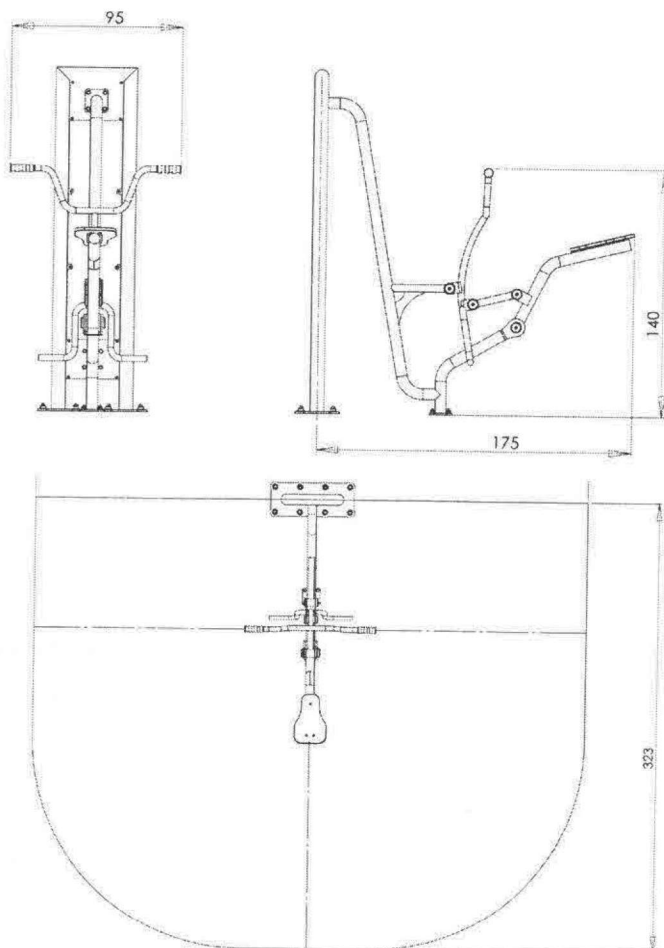
Maksymalne obciążenie 120kg

Przeznaczone dla dzieci i osób dorosłych powyżej 140cm wzrostu

Przeznaczone dla jednej osoby



Wykonano w oparciu o normy
PN-EN 16630-2016



Strefa Bezpieczeństwa 395 cm x 323 cm

Wymiary urządzenia szer. 95cm x dł. 175 cm x wys. 140 cm

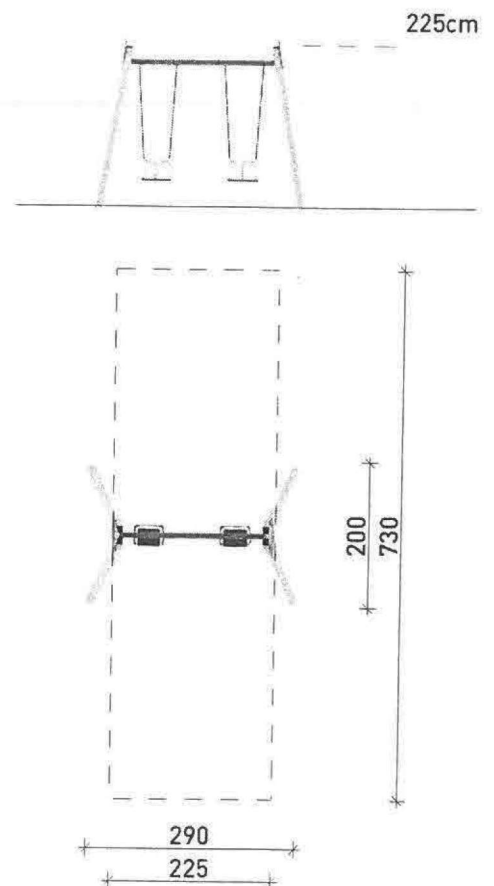
KARTA TECHNICZNA


Huśtawka wahadłowa z serii Morskiej

OPIS URZĄDZENIA

- ◆ elementy konstrukcyjne opcjonalnie wykonane:
 - z drewna klejonego warstwowo o przekroju 90x90 oraz 100x100 mm lub z profili stalowych
- ◆ elementy drewniane zabezpieczone ciśnieniowo przed działaniem czynników atmosferycznych w klasie III
- ◆ elementy stalowe cynkowane i malowane proszkowo
- ◆ urządzenie montowane na kotwach stalowych ocynkowanych w stopach betonowych
- ◆ siedzisko zawieszane na łańcuchu technicznym kalibrowanym ze stali nierdzewnej
- ◆ huśtawka wyposażona opcjonalnie w siedziska gumowe typu: kubekowe, płaskie

szczegóły w dokumentacji producenta



 </= 2 osób
3 - 15 lat



szer. 290cm x dt. 200cm x wys. 225cm
Strefa bezpieczeństwa: 225x730cm
Wysokość swobodnego upadku: HIC - 120 cm

Wykonano w oparciu o normy
PN-EN1176



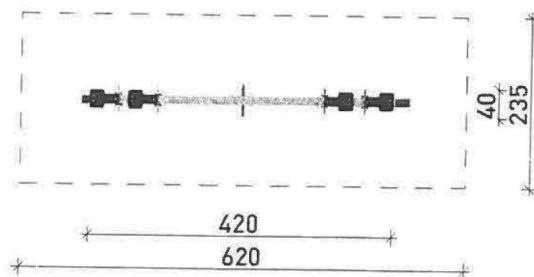
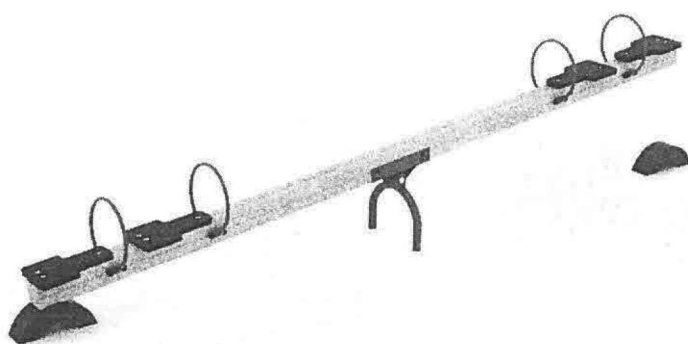
KARTA TECHNICZNA

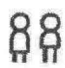
Huśtawka wadowa

OPIS URZĄDZENIA

- ◆ elementy konstrukcyjne opcjonalnie wykonane:
 - z drewna klejonego warstwowo o przekroju 90x90 oraz 100x100 mm lub z profili stalowych
- ◆ elementy drewniane zabezpieczone ciśnieniowo przed działaniem czynników atmosferycznych w klasie III
- ◆ elementy stalowe cynkowane i malowane proszkowo
- ◆ urządzenie montowane na kotwach stalowych ocynkowanych w stopach betonowych
- ◆ siedziska wykonane z płyty antypoślizgowej HDPE odpornej na wilgoć

szczegóły w dokumentacji producenta



 ≤ 4 osób
3 - 15 lat



szer. 420cm x dt. 40cm x wys. 50cm
Strefa bezpieczeństwa: 620x235cm
Wysokość swobodnego upadku: HIC - 100 cm

Wykonano w oparciu o normy
PN-EN1176

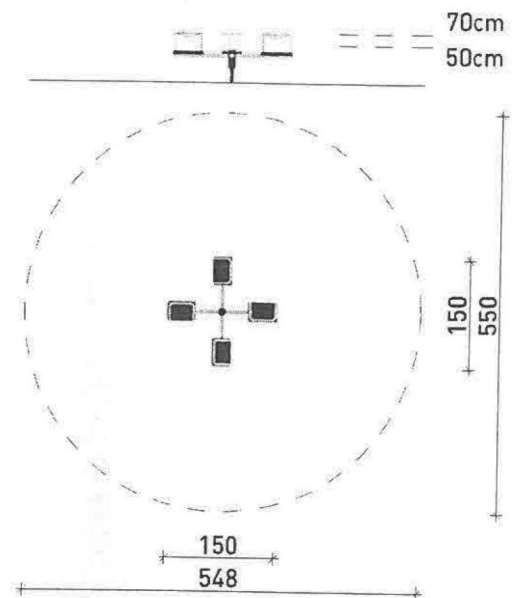
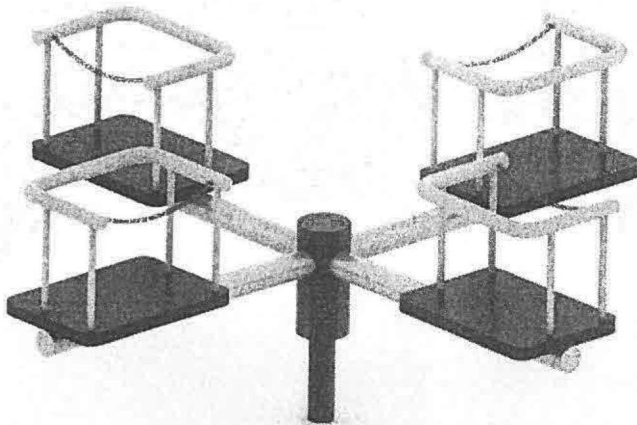



KARTA TECHNICZNA

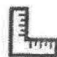
Karuzela - krzesetka obrotowe

OPIS URZĄDZENIA

- ♦ wykonane z elementów stalowych
- ♦ elementy stalowe cynkowane i malowane proszkowo
- ♦ siedziska gumowe zapinane na tańcuszek
- ♦ karuzela podwójnie łożyskowana - łożyska stożkowe
- ♦ urządzenie montowane w stopie betonowej
- ♦ szczegóły w dokumentacji producenta



 ≤ 4 osób
3 - 15 lat

 średnica 150cm x wys. 70cm
Strefa bezpieczeństwa: średnica 550cm
Wysokość swobodnego upadku: HIC - 50 cm

Wykonano w oparciu o normy
PN-EN1176



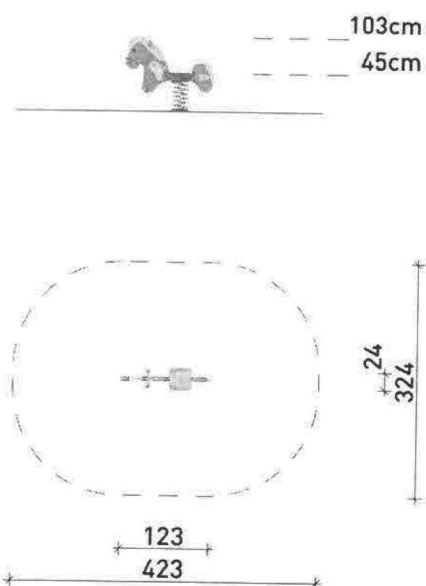
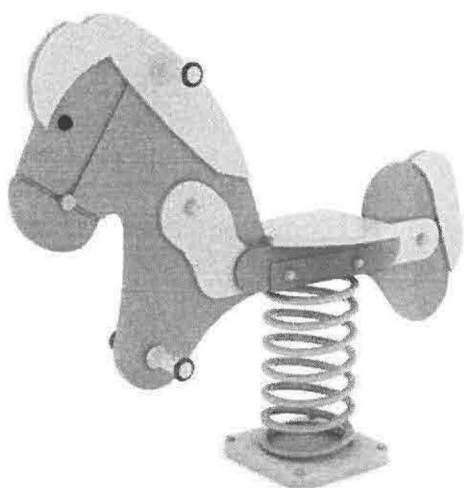
KARTA TECHNICZNA


Konik

Bujak poiedwncy

OPIS URZĄDZENIA

- ◆ wykonane z płyty HDPE odpornej na wilgoć
- ◆ elementy drewniane zabezpieczone ciśnieniowo przed działaniem czynników atmosferycznych w klasie III
- ◆ elementy stalowe cynkowane i malowane proszkowo
- ◆ urządzenie montowane w stopie betonowej
- ◆ szczegóły w dokumentacji producenta



 </= 1 osoba
2 - 15 lat



szer. 24cm x dł. 123cm x wys. 103cm
Strefa bezpieczeństwa: 423x324cm
Wysokość swobodnego upadku: HIC - 45 cm

Wykonano w oparciu o normy
PN-EN1176

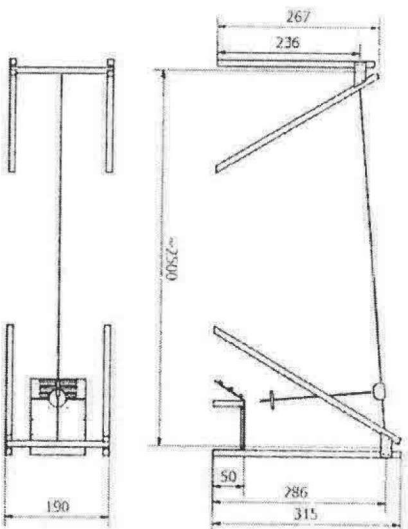


ZJAZD LINOWY

PARAMETRY:

- Długość: 25,35 m
 - Szerokość: 1,9 m
 - Wysokość: ~ 3,15 m
 - Wysokość swobodnego upadku: ~ 1,2 m
 - Strefa bezpieczeństwa: 5 x 30 m
 - Głębokość posadowienia: ~ 0,6 m
 - Liczba użytkowników: 1
- Uwagi: Wymiary mogą różnić się o 5%.

RYSUNEK TECHNICZNY:



OPIS:

Zjazd linowy, który umożliwia przemieszczanie się na większej odległości, urozmaicający zabawę.

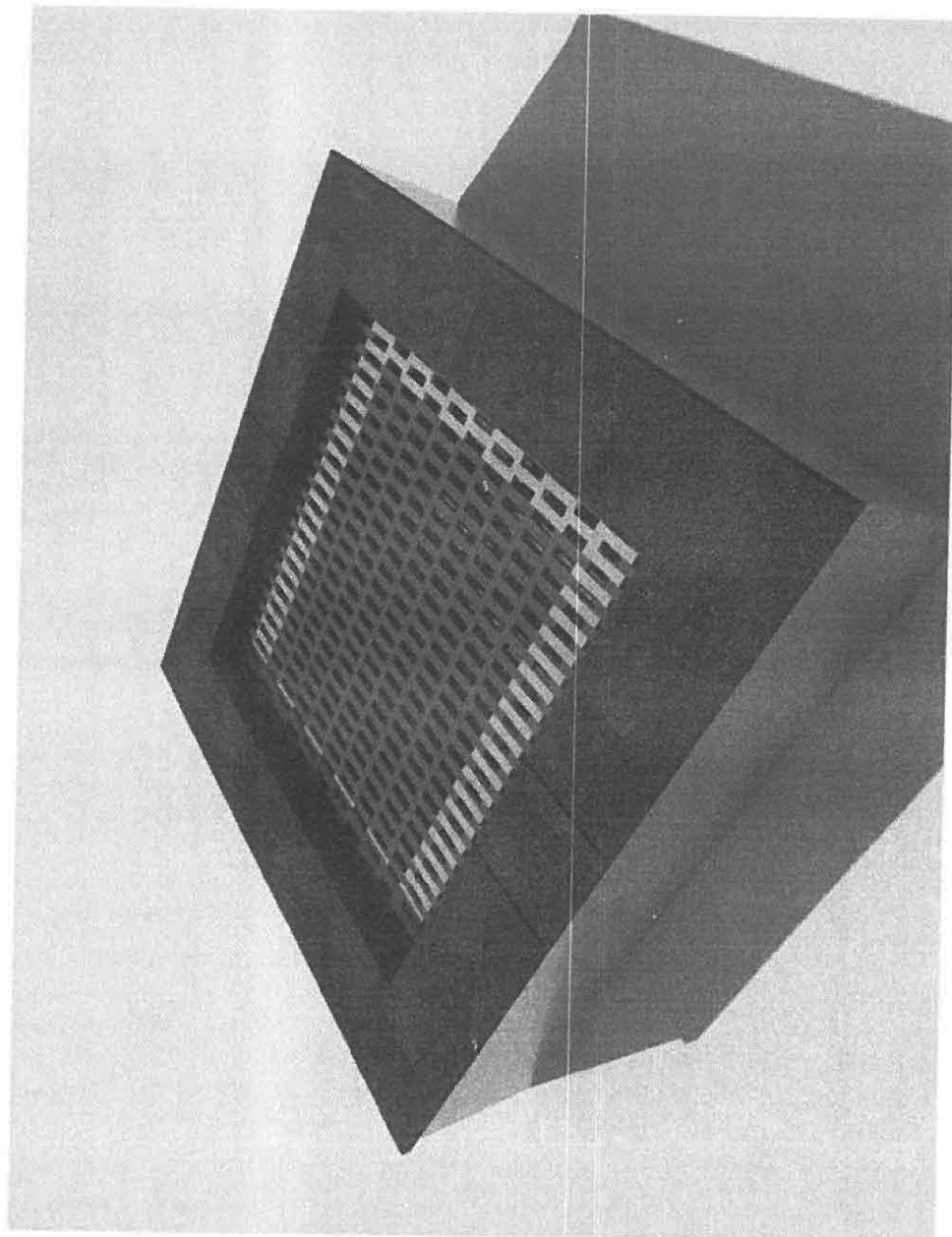
MATERIAŁY:

Profil konstrukcyjne wykonane ze stali, ocynkowane, malowane proszkowo farbami fasadowymi/Wymiar profili 100x100 mm. Poprzeczna belka do której zamocowana jest stalowa linka wraz z tyrolką wykonana z profili 100x100 mm. Na podscie umieszczona płyta antypoślizgowa.

FUNDAMENTOWANIE / NAWIERZCHNIA:

Montaż poprzez zabetonowanie elementów kotwiących. Wymagana nawierzchnia – piaskowa, żwirowa, gumowa (zgodna z normą PN-EN 1776-1:2017).

TRAMPOLINA 125 X 125



WYSOKOŚĆ CAŁKOWITA	0,45 m
WYMIAR CAŁKOWITY	1,75 x 1,75 m
STREFA BEZPIECZEŃSTWA	4,75 x 4,75 m
LICZBA UŻYTKOWNIKÓW	1
WAGA UŻYTKOWNIKA	do 120 kg

TRAMPOLINA 125 X 125

PARAMETRY:

Wysokość całkowita: Na równi z poziomem gruntu

Wymiar całkowity: 1,75 x 1,75 m

Strefa bezpieczeństwa: 4,75 x 4,75 m

Liczba użytkowników: 1

Waga użytkownika: do 120 kg

OPIS:

Trampolina zewnętrzna, wkopwana w grunt, której powierzchnia skakania znajduje się na równi z poziomem gruntu. Produkt wandaloodporny, przeznaczony do użytkowania dla jednej osoby w danym czasie. Powierzchnia skakania - 125x125 cm. Odpowiednia zarówno dla dzieci (powyżej 5 lat) jak i dla dorosłych. Aby zapewnić spełnienie wymogów bezpieczeństwa urządzenie należy poddawać regularnej kontroli pod względem uszkodzeń i zużycia.

MATERIAŁY:

Powierzchnia skakania wykonana jest ze specjalnych, antypoślizgowych, odpornych na warunki atmosferyczne plastikowych bloczków tworzących matę.

FUNDAMENTOWANIE / NAWIERZCHNIA:

Trampolina osadzana na równi z powierzchnią gruntu. Montaż poprzez betonowanie (C8/10), na głębokości ~65 cm. Dostępny schemat fundamentowania. Wymagana nawierzchnia piaskowa, trawiasta gumowa lub syntetyczna zgodna z normą PN-EN 1176-1:2017.

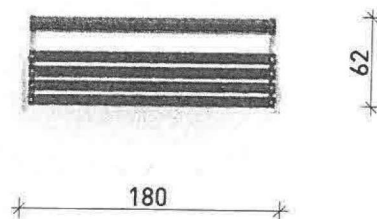
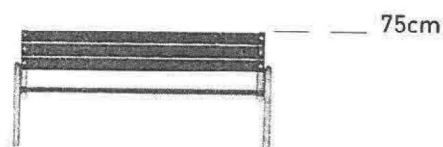
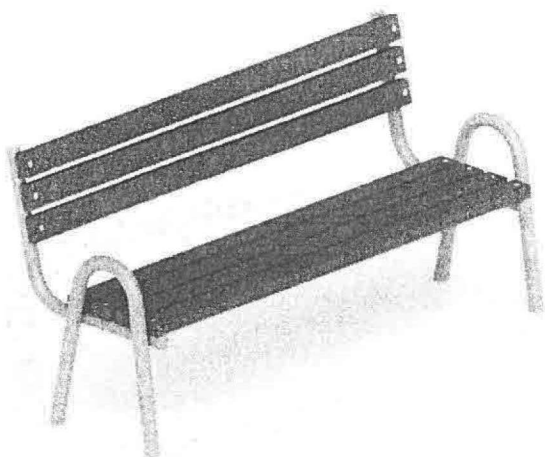
KARTA TECHNICZNA

ławka z oparciem

OPIS URZĄDZENIA

- ♦ elementy konstrukcyjne wykonane z profili stalowych
- ♦ elementy drewniane zabezpieczone ciśnieniowo przed działaniem czynników atmosferycznych w klasie IV
- ♦ elementy stalowe cynkowane i malowane proszkowo
- ♦ urządzenie montowane w stopach betonowych

szczegóły w dokumentacji producenta



szer. 62cm x dł. 180cm x wys. 75cm

Wykonano w oparciu o normy
PN-EN1176



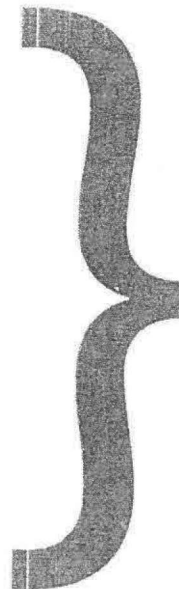
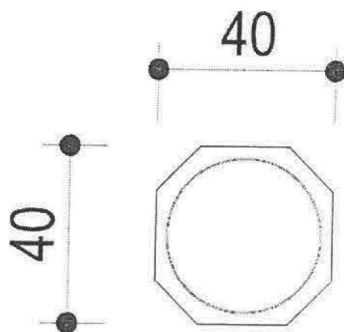
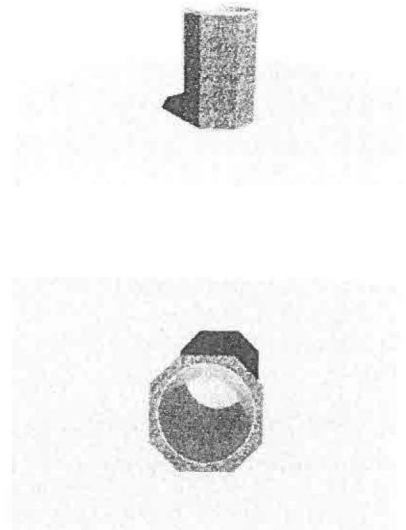
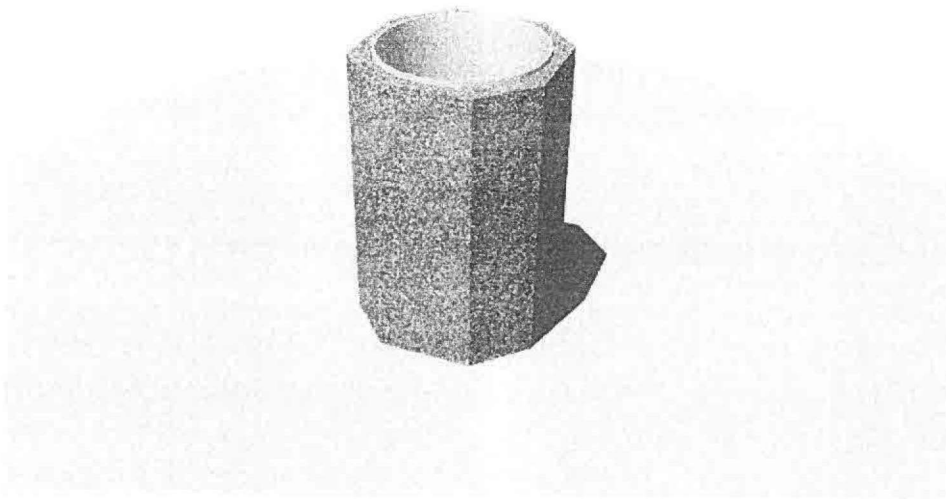
Kosz na śmieci

Urządzenie wykonane zgodnie z normą PN-EN 1176, podstawowe wymiary podano w karcie konstrukcyjnej.

Kosz wykonany z:

- elementów betonowych i stalowych
- elementy betonowe oraz stalowe zabezpieczone przed działaniem czynników atmosferycznych

szczegóły w dokumentacji producenta



Wymiar urządzenia
40 x 40 cm
wysokość 60 cm



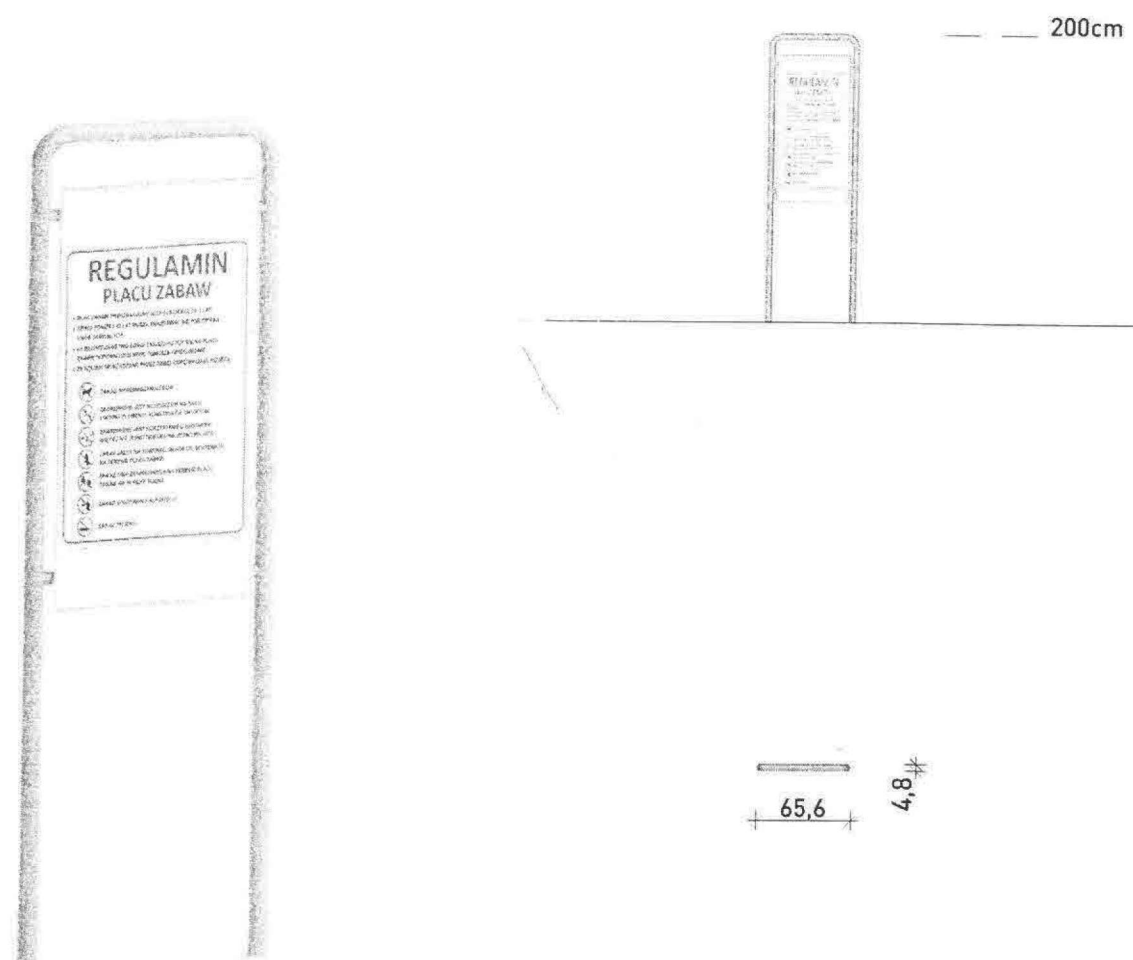
KARTA TECHNICZNA

Tablica informacyjna

OPIS URZĄDZENIA

- ◆ elementy konstrukcyjne wykonane z profili stalowych
- ◆ elementy stalowe cynkowane i malowane proszkowo
- ◆ urządzenie montowane w stopach betonowych

szczegóły w dokumentacji producenta



szer. 65,6cm x dł. 4,8cm x wys. 200cm

Wykonano w oparciu o normy
PN-EN1176



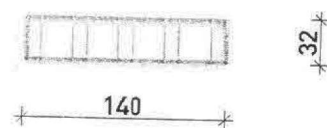
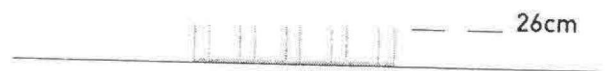
KARTA TECHNICZNA

stojak na rowery

OPIS URZĄDZENIA

- ◆ elementy konstrukcyjne wykonane z profili stalowych
- ◆ elementy stalowe cynkowane i malowane proszkowo
- ◆ urządzenie montowane w stopie betonowej

szczegóły w dokumentacji producenta



szer. 32cm x dł. 140cm x wys. 26cm

Wykonano w oparciu o normy
PN-EN1176

