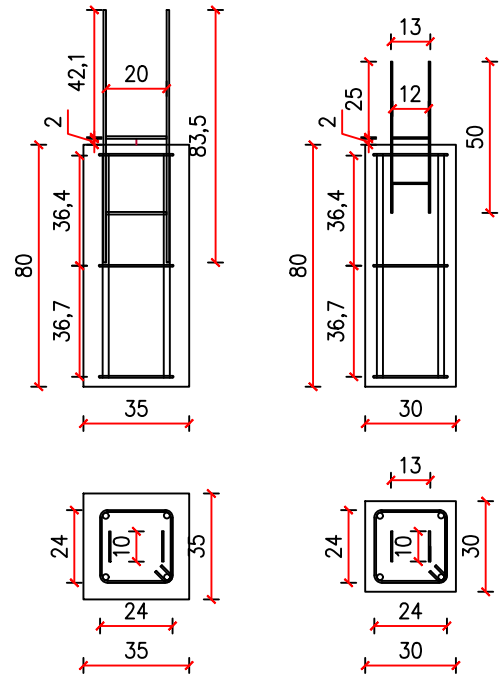
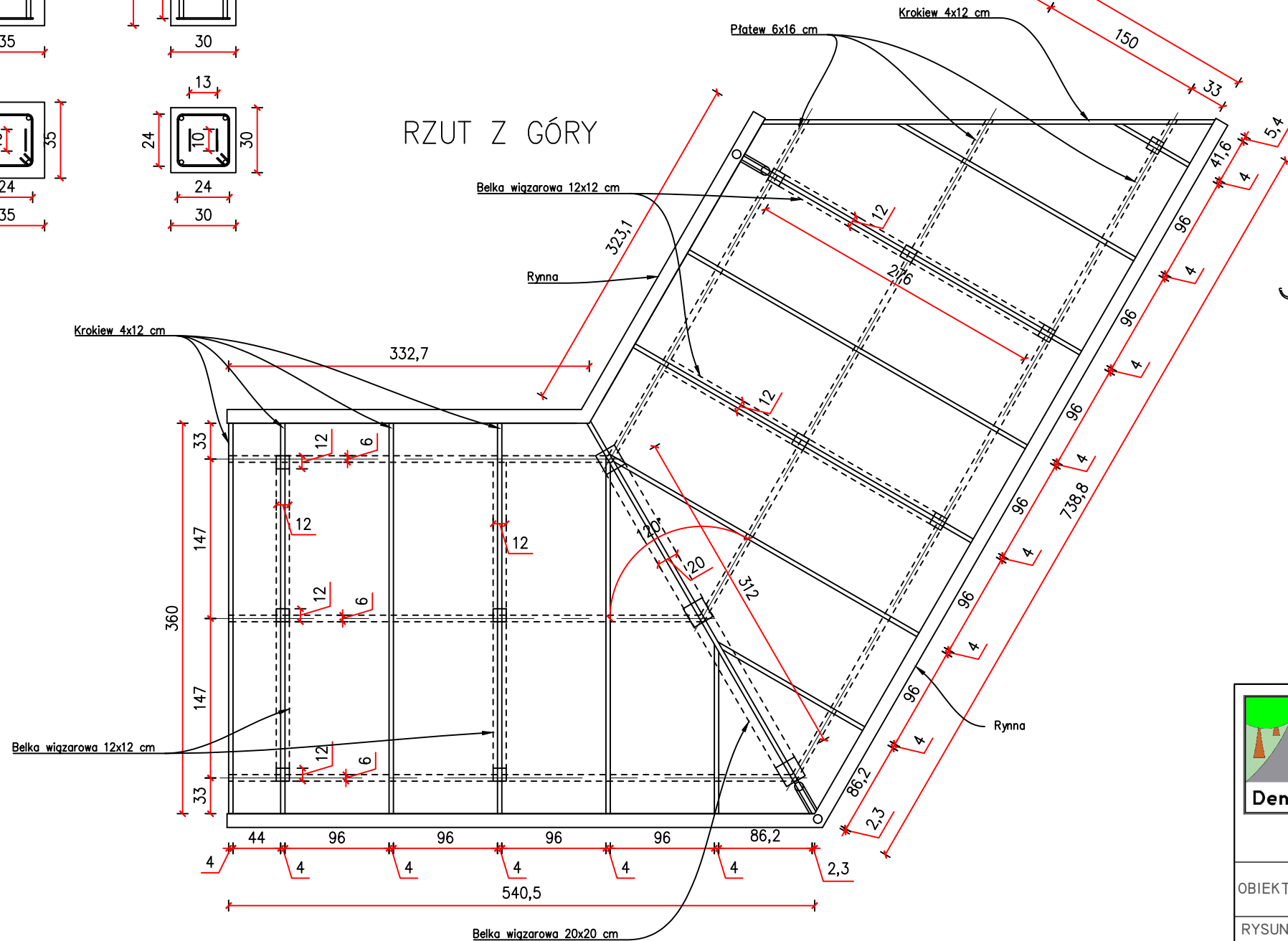


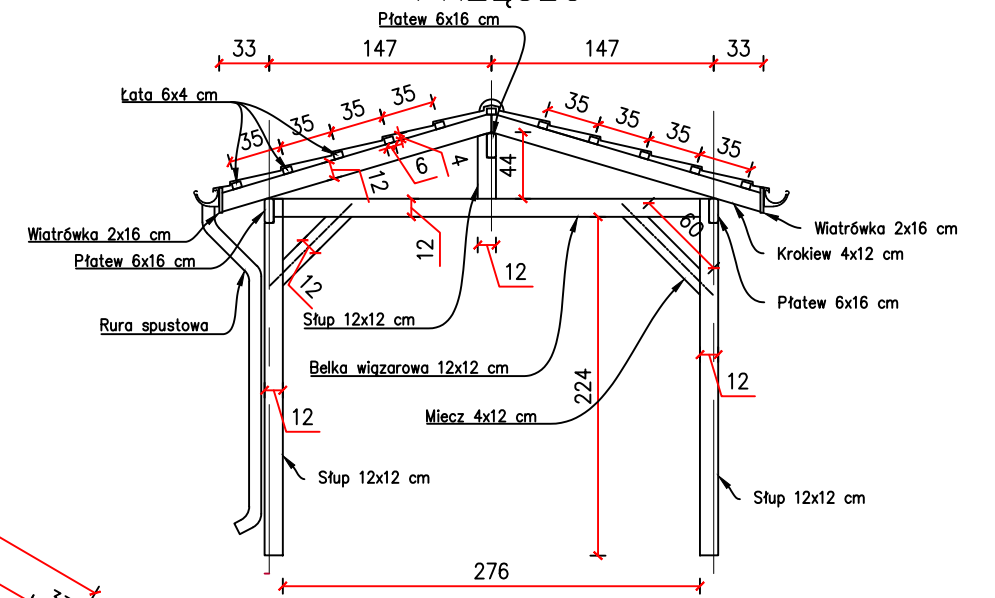
FUNDAMENT
Z KOTWAMI 12 i 20 cm
SKALA 1:25



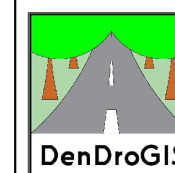
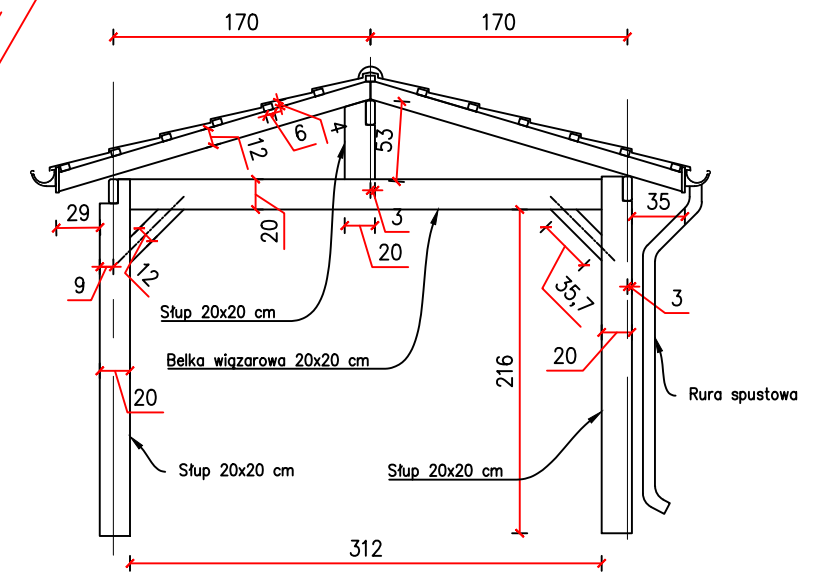
RZUT Z GÓRY



PRZĘSŁO



PRZĘSŁO ŚRODKOWE



DenDroGIS
MARCIN BATKO

ul. Jeziorna 1a, 77-400 Złotów
e-mail. biuro.dendrogis@gmail.com
www.dendrogis.pl, kom. 662 998 220
NIP 767-147-67-79

INWESTOR

Gmina Łobżenica
ul. Sikorskiego 7
89-310 Łobżenica.

OBIEKT: BUDOWA OTWARTEJ STREFY AKTYWNOŚCI ORAZ PLACU ZABAW
W MIEJSCOWOŚCI CHLEBNO, GMINA ŁOBŻENICA

RYSUNEK: SZCZEGÓŁY KONSTRUKCYJNE WIATY

NR RYSUNKU
3

ADRES:	KOD I GMINA	MIEJSCOWOŚĆ	OBRĘB	DZIAŁKA
	89-310 ŁOBŻENICA	CHLEBNO	0001	59/4
STANOWISKO	IMIĘ I NAZWISKO	NR UPRAWNIEN BUD.	DATA	PODPIS
PROJEKTANT	mgr inż. arch. Wawrzyniec Winnicki	W/40/2009	09/2021	
Opracował	mgr inż. Marcin Batko		09/2021	
BRANŻA ARCH.	STADIUM PROJ.	ROK OPR. 2021	NR UMOWY -	SKALA 1:50