

ZZ-2380-48/24

Modyfikacja załącznika z dnia 11.04.2024 r.

Opis przedmiotu zamówienia

zał. nr 8.1 do SWZ

Cz I – Dostawa wyposażenia meblowego do Posterunku Policji w Płotach przy ul. Dworcowej

Normy:

Meble biurowe muszą spełniać odpowiednio normy PN: EN 527, PN:EN 14073 wydane przez niezależną jednostkę certyfikującą.

Fotele i krzesła obrotowe muszą być zgodne z normą PN:EN 1335-1 i PN:EN1335-2 oraz normą dot. materiału PN:EN ISO 12947-2, natomiast krzesła stacjonarne muszą być zgodne z normą PN:EN 13761.

Fotele i krzesła zgodne z rozporządzeniem MPiPS z 1 grudnia 1998 (DZ.U. Nr 148, poz. 973).

Opis techniczny mebli biurowych

Meble wykonane z płyty melaminowanej o grubości 18mm w klasie higieniczności E1 o podwyższonej trwałości. Ściana tylna szaf, regałów, itp. wykonana z płyty gr.10mm biała wpuszczona w wyfrezowane boki i wieńce oraz przybijana wkrętami.. Wieńce górne gr.25mm. Konstrukcja łączona za pomocą złączy mimośrodowych, kołków. Fronty uchylne wyposażone w trzy zawiasy puszkowe regulowane w trzech płaszczyznach. Meble posadowione na stopach 25mm x fi50 z możliwością regulacji. Wyposażone w uchwyty o rozstawie 128 mm.

Szafy wyposażone w zamek trzypunktowy, baskwilowy. Jeden z frontów mebla wyposażony w profilowaną, tworzywową listwę przymykową.

Wszystkie fronty oraz wieńce oklejone PCV o gr 2mm, pozostałe elementy PCV o gr 0,6mm.

Błaty biurek i stołów, ław oraz dostawek wykonane z płyty wiórowej melaminowanej o klasie higieniczności E1, grubości 25 mm, oklejonych obrzeżem ABS grubości 2 mm, w kolorze blatu. W blatach biurek dwie przelotki w kolorze płyty na przepusty kablowe.

Klawiatura Wysuwki na prowadnicach rolkowych. Szerokość klawiatury 700 mm.

Kontener posiada cztery szuflady zamykane zamkiem centralnym. Górna szuflada wyposażona w piórnik. Szuflady na prowadnicach łożyskowanych pełnego wysuwu. Korpus, czoła oraz plecy w tym samym kolorze. Meble na wymiar należy wykonać dopasowując je funkcjonalnie i wymiarowo do przeznaczonych dla nich pomieszczeń.

Kolorystyka krzesel , mebli biurowych, aneksów kuchennych do ostatecznego uzgodnienia z Zamawiającym na etapie realizacji.

Oferowane meble mają być rozwiązaniami systemowymi, umożliwiającymi domówienia i wspólne zestawienie w przyszłości.

Wymiary podane w specyfikacji są wymiarami minimalnymi.

1. Biurko pracownicze

wymiary: 1400mm x 700 mm

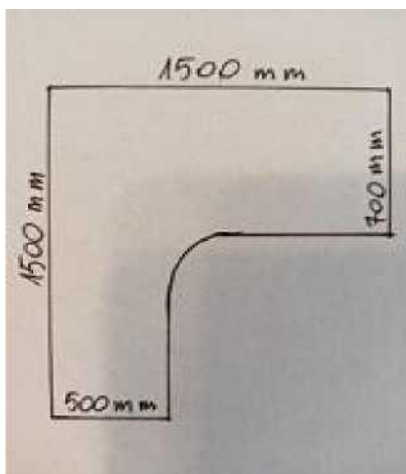
Biurko na stelażu metalowym wyposażonym w regulatory wysokości na poziomie 750-850 mm. Nogi stelaża w kształcie litery A rozchodzące się ku dołowi. Górna część stelaża węższa od blatu o min. 50mm. Szerokość nóg dopasowana do szerokości biurka. Nogi biurka wykonane z profilu fi 40 mm x 1,5 mm wyposażone w regulatory poziomu min 150 mm wyposażone w osłony z tworzywa w kolorze stelaża. Nogi połączone dwiema belkami o profilu 5x30 mm wyposażona w wycięcia umożliwiające mocowanie belki wzdłużnej pod blatem biurka. Belki wzdłużne mają być wykonane z profilu stalowego 50 x 30 x 2 mm, obustronnie wyposażone w zaczepy o geometrii wycięcia zapewniającej sztywne połączenie z nogami, dodatkowo zakończone zatraskami umożliwiającymi szybki montaż lub demontaż wszystkich elementów stelaża. Spawy są niewidoczne na zewnątrz. Wypały w belce wzdłużnej oraz belce poprzecznej nóg gwarantują stabilność konstrukcji. Wszystkie elementy metalowe cięte laserowo, dzięki czemu zachowana jest jakość cięcia i obrzeża profili bez ostrych krawędzi.

Konstrukcja stalowa w całości malowana proszkowo .

2. Biurko narożne

wymiary: 1500 mm(500) x 1500mm(700) wys.750 mm

Blat biurka opiera się na konstrukcji płytowej . Nogi wykonane z płyty o grubości 25 mm. Nogi połączone są elementem konstrukcyjnym zapewniającym sztywność oraz stabilność biurka , wyposażone w ślizgacze. .



3. Kontenerek mobilny

Wymiary : szer.435 mm x gł.510 mm wys.600 mm

Kontener jezdny posiadający kółka umożliwiające swobodne przesuwanie.

4. Kontenerek stacjonarny

Wymiary : szer.435 mm x gł.700 mm wys.750 mm

Kontener stacjonarny posadowiony na stopach 25mm x fi 50 z możliwością regulacji.

5. Szafa aktowa

wymiary: wys.1850 mm x szer.800 mm x gł.420 mm

Szafa aktowa na dokumenty z półkami, rozstaw półek dopasowany do wysokości segregatora.

Druga półka od dołu to półka konstrukcyjna mocowana za pomocą złączy mimośrodowych w celu zwiększenia sztywności korpusu.

6. Szafa ubraniowo- aktowa

wymiary wys.1850 mm x szer. 800 mm x gł 420 mm

Szafa ubraniowo - aktowa z podziałem pionowym 1/3 szafa aktowa,2/3 szafa ubraniowa z drążkiem . Dodatkowo w części ubraniowej jedna półka 300 mm nad drążkiem stała oraz jedna półką na wysokości 300 mm od dolnego wieńca przestawna. W części aktowej rozstaw półek dopasowany do wysokości segregatora.

7. Szafa ubraniowa 2 drzwiowa

wymiary: wys.1850 mm x szer.800 mm x gł.600 mm

Szafa z drążkiem fi25 na wieszaki. Dodatkowo półka 300 mm poniżej wieńca górnego oraz jedna półką na wysokości 300 mm od dolnego wieńca stała.

8. Szafka gospodarcza 80

wymiary: wys.750 mm x szer.800 mm x gł. 420 mm

Szafka gospodarcza wyposażona w półkę w połowie wysokości szafki. Boki powinny licować się z wieńcem, by przy zestawieniu z innymi meblami nie tworzyła się szczelina.

9. Szafka gospodarcza 50

wymiary: wys.750 mm x szer. 500 mm x gł. 500 mm

Szafka gospodarcza wyposażona w półkę w połowie wysokości szafki. Boki powinny licować się z wieńcem, by przy zestawieniu z innymi meblami nie tworzyła się szczelina.

10. Regał otwarty

wymiary: wys.1800 mm x szer.800 mm x gł.300 mm

Regał z 6 półkami z możliwością regulowania wysokości.

11. Regał biurowy

wymiary: wys.1850 mm x szer.800 mm x gł.420 mm

Rozstaw półek dopasowany do wysokości segregatora. Dwie dolne przestrzenie zamykane drzwiami. Trzy

górne przestrzenie otwarte.

12. Regał pod drukarkę

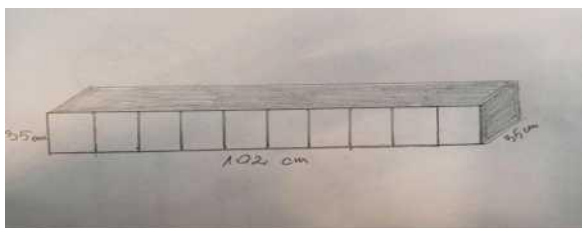
wymiary: szer.450 mm x gł.450 mm x wys.750 mm

Regał pod drukarkę wyposażony w półkę w połowie wysokości regału.

13. Regał na kontrolki

wymiary szer. 1020 mm x wys. 350 mm x gł. 350 mm

Regał wiszący , z przegrodami pionowymi co 8 cm . Wieniec górny gr.18 mm. Mocne i trwałe mocowanie do ściany (duża waga wypełnionego regału).



14. Stół konferencyjny

wymiary: dł. 1400 mm x gł. 700 mm x wys.750 mm

Stół konferencyjny w kształcie prostokąta. Nogi stelaża płycinowe ustawione w kształcie litery V z dodatkową płytą umieszczoną od spodu blatu wzmacniającą konstrukcję przed wygięciem

15. Stół konferencyjny

wymiary: dł. 1400 mm x gł. 800 mm x wys.750 mm

Stół konferencyjny w kształcie prostokąta. Nogi stelaża płycinowe ustawione w kształcie litery V z dodatkową płytą umieszczoną od spodu blatu wzmacniającą konstrukcję przed wygięciem

16. Stół konferencyjny

wymiary: dł.2000 mm x gł. 800 mm x wys.750 mm

Stół konferencyjny w kształcie prostokąta. Nogi stelaża płycinowe ustawione w kształcie litery V z dodatkową płytą umieszczoną od spodu blatu wzmacniającą konstrukcję przed wygięciem

17. Stanowisko komputerowe

Wymiar 4100 mm x 2500 mm wys.750 mm

W skład stanowiska komputerowego wchodzi od lewej strony:

Biurko dł.2200 mm szer.700 mm **1szt**

Blat biurka opiera się na konstrukcji płycinowej . Nogi wykonane z płyty o grubości 18 mm. Nogi połączone są elementem konstrukcyjnym zapewniającym sztywność oraz stabilność biurka i wyposażone w ślizgacze.

Wysokość maskownicy biurka ustalana na etapie realizacji. Biurko wyposażone w 2 szt klawiatury

Kontener mobilny 435mm x 510 mm wys.600 mm - 3szt

Kontener posiada kółka umożliwiające swobodne przesuwanie. Korpus, czoła oraz plecy w tym samym kolorze.

Biurko narożne 1900 mm (700) x 1100 mm(700) wys.750 mm - 1szt

Blat biurka opiera się na konstrukcji płycinowej. Nogi wykonane z płyty o grubości 18 mm. Nogi połączone są elementem konstrukcyjnym zapewniającym sztywność oraz stabilność biurka i wyposażone w ślizgacze. Wysokość maskownicy biurka ustalana na etapie realizacji. Biurko wyposażone w 1 klawiaturę.

Kontener stacjonarny szer.400 mm x gł.700 mm wys.750 mm - 1szt

Kontener stacjonarny posadowiony na stopach 25mm x fi 50 z możliwością regulacji.

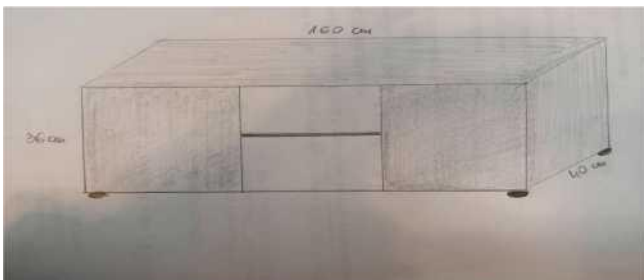
Dostawka do kontenera 1000 mm x 700 mm wys.750 mm 1 szt

Blat dostawki opiera się na dwóch metalowych nogach fi 6cm w kolorze aluminium. Dostawka przykręcana do kontenera stacjonarnego za pomocą dołączonych uchwytów dołączonych

18.Szafka pod rty

wymiary : szer. 1600 mm cm wys.360 mm gł. 400 mm

Szafka składa się z trzech części . Po obu stronach dwie pojemne szafki zamykane drzwiczkami, środkowa otwarta, wyposażone w półkę w połowie wysokości.



19. Szafka nocna

wymiary : szer. 400 mm x wys.500 mm x gł. 400 mm

Szafka nocna z podziałem poziomym , gdzie szuflada w górnej części stanowi 1/3 wysokości całej szafki, natomiast 2/3 wysokości całej szafki stanowi półka otwarta. Szuflada z pełnym wysuwem.

20. Szafka nocna

wymiary szer. 400 mm x wys.600 mm x gł.500 mm

Szafka nocna z podziałem poziomym , gdzie szuflada w górnej części stanowi 1/3 wysokości całej szafki, natomiast 2/3 wysokości całej szafki stanowi półka otwarta. Szuflada z pełnym wysuwem.

21.Lawa

Wymiary: szer.700 mm x gł.500 mm. wys. 650 mm

Ława wykonana z płyty wiórowej melaminowanej o grubości 25 mm. Błat ławy opiera się na konstrukcji płycinowej. Nogi połączone są elementem konstrukcyjnym zapewniającym sztywność oraz stabilność ławy tworząc jednocześnie półkę, wyposażone w ślizgacze.

22. Szafa z zabudową zlewozmywaka

wymiary :szer. 1150 mm x gł. 600 mm x wys.1900 mm

Dolna część szafy zamykana drzwiami. Błat kuchenny zamontowany wewnątrz szafy na wysokości 85cm. Krawędzie między blatem a korpusem szafy zabezpieczone silikonem. W blacie należy wykonać otwór na zlewozmywak z baterią. Dwie półki płycinowe grubości 18mm nad zlewem. Wysokość zamontowania półek nad zlewem ustalana na etapie realizacji. Górna część szafy zamykana drzwiami w taki sposób aby po zamknięciu drzwi blat kuchenny nie był widoczny.

Opis techniczny aneksów kuchennych

Szafki kuchenne wykonane z płyty wiórowej melaminowanej o grubości 18mm w klasie higieniczności E1 o podwyższonej trwałości. Ściana tylna wykonana z płyty HDF gr.3mm wpuszczona w nafrezowane boki (szafki wiszące). Konstrukcja łączona za pomocą złączy mimośrodowych, kołków. Do drzwi montowany uchwyt aluminiowy o rozstawie 128 mm. Fronty uchylne wyposażone w dwa zawiasy puszkowe regulowane. Wszystkie fronty oklejone PCV o gr 2mm, pozostałe elementy PCV o gr 0,6mm.

Szafki stojące wykończone wspólnym cokołem wysokości 100mm w całości oraz blatem w całości.

Po stronie Wykonawcy leży wycięcie otworu na zlewozmywak.

Szafki z szufladami wyposażone w prowadnice z pełnym wysuwem z dwu poziomową regulacją szuflady. Spód szuflady wykonany z płyty 16 mm niewymagającej frezowania.

Szafki wiszące montowane na szynie montażowej. Zawieszki z możliwością regulacji.

Półki płycinowe grubości 18mm.

Wykonawca zobowiązany jest do dokonania pomiaru z natury

wysokość szafek stojących 890mm / głębokość szafek stojących 550 mm

wysokość szafek wiszących 720 mm/ głębokość szafek wiszących 320 mm

23. Aneks I

wymiary blatu: szer 2800 mm x gł. 600mm x grubość 36 mm

Szafka stojąca zlewozmywakowa szer. 800 mm - 1 szt

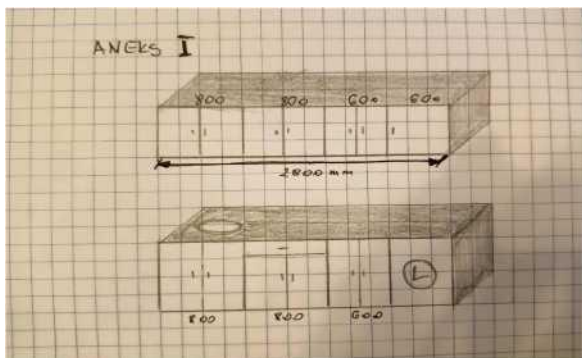
Szafka stojąca z szufladą oraz półką -szer.800 mm - 1 szt

Szafka stojąca z półką szer 600 mm - 1 szt

Szafka wisząca szer. 800 mm - 1 szt

Szafka wisząca z półką szer.800 mm-1 szt

Szafka wisząca z półką szer.600 mm-2 szt



24. Aneks II

wymiary blatu: szer 3300 mm x gł. 600mm x grubość 36 mm

Szafka stojąca zlewozmywakowa - szer.800 mm - 1 szt

Szafka stojąca z szufladą oraz półką -szer.800 mm - 1 szt

Szafka stojąca z półką szer 500 mm-1 szt

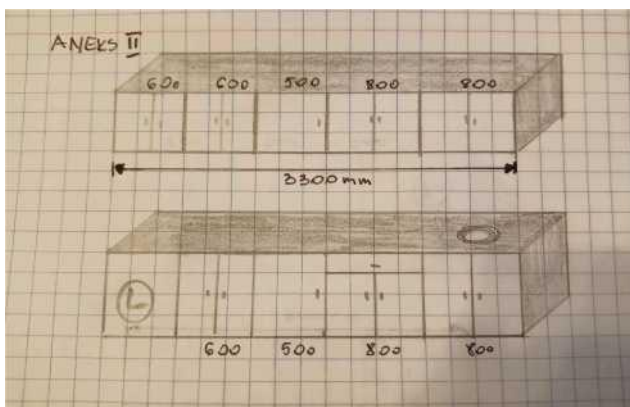
Szafka stojąca z półką szer 600 mm - 1 szt

Szafka wisząca szer. 800 mm - 1 szt

Szafka wisząca z półką szer. 800 mm - 1 szt

Szafka wisząca z półką szer.500 mm -1 szt

Szafka wisząca z półką szer.600 mm-2 szt



25. Aneks III

wymiary blatu: szer 2180 mm x gł. 600mm x grubość 36 mm

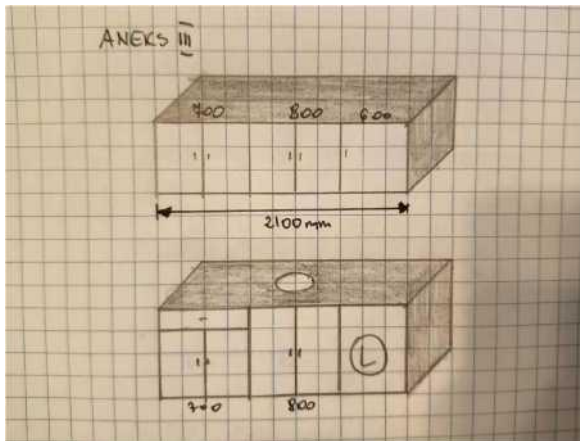
Szafka stojąca z szufladą i półką szer 700 mm - 1 szt

Szafka stojąca zlewozmywakowa - szer.800 mm - 1 szt

Szafka wisząca szer 800 mm - 1 szt

Szafka wisząca z półką szer.700 mm - 1 szt

Szafka wisząca z półką szer.600mm-1 szt



26. Szafka gospodarcza wisząca

Wymiary szer.800 mm x gł. 320 mm x wys.900 mm

Szafka wyposażona w 3 półki z możliwością regulacji wysokości zamykana drzwiczkami . Mocne i trwałe mocowanie do ściany (duża waga wypełnionej szafki).

27. Stół 80/80

wymiary: szer.800 mm x gł..800 mm x wys. 750 mm

Blat stołu wykonany z płyty dwustronnie laminowanej. Nogi w kolorze satyny Ø 40 mm mocowane za pomocą blachy montażowej 150x150 i 8 otworów montażowych.

28. Stół kuchenny 170/80

wymiary: szer.1700 mm x gł.800 mm x wys. 750 mm

Blat stołu wykonany z płyty dwustronnie laminowanej. Nogi w kolorze satyny Ø 40 mm mocowane za pomocą blachy montażowej 150x150 i 8 otworów montażowych. Stół wzmocniony od spodu.

29. Kanapa

wymiary : szer. 1960 mm x wys.920 mm , gł. 900 mm

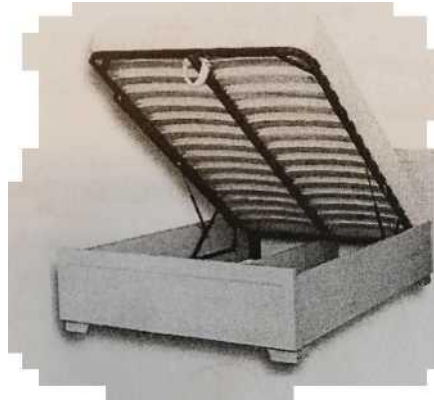
Elegancka kanapa rozkładana z pojemnikiem na pościel. Siedzisko i oparcie z pianki wysokoelastycznej, wyposażonej w sprężyny bonellowe. Powierzchnia po rozłożeniu 1960 mm x 1150 mm . Kolor obicia do uzgodnienia z Zamawiającym

30. Tapczan jednoosobowy

wymiary: szer.940 mm x dł. 2050 mm x wys.700 mm

Elegancki tapczan jednoosobowy z pojemnikiem na pościel oraz materacem. Rama tapczanu wykonana z płyty meblowej . Stopki oraz wezglowie tapczanu również wykonany z płyty meblowej. Wezglowie o wysokości nieprzekraczającej 700 mm. Stelaż tapczanu metalowy na sprężynach , otwierany do góry mechanicznie , zamontowany przy zagłówku. Tapczan w komplecie z materacem sprężynowym, kieszeniowym , twardym.

Wkład kieszeniowy wyposażony w piankę poliuretanową oraz matę kokosową w pokrowcu koloru białego



31. Wieszak ścienny

wymiary : wys.1200 mm x szer. 800 mm x gł. 200 mm

Wieszak wykonany z pionowych listew połączonych za pomocą poziomych listew nośnych. W górnej części półka o gł 200 mm , pod półką zamontowane 4 podwójne wieszaki na odzież rozmieszczone równomiernie na szerokości.

32. Wieszak stojący

wymiary: wysokość 1800 mm x szer. 440 mm x gł. 440 mm

Wykonany z metalu , wyposażony w min. 8 haczyków, gdzie każdy haczyk utrzyma wagę min.5 kg. Wieszak na stabilnej podstawie.

33. Listwa naścienna

wymiary: wysokość 250 mm x dł. 1400 mm

Odbojnica – wykonana z płyty wiórowej o grubości 18 mm w kolorze mebli, krawędzie zabezpieczone listwą ABS lub PCV gr 2 mm. W zestawie ze śrubami montażowymi oraz zaślepkami maskującymi śruby w kolorze płyty

34. Fotel obrotowy FOXTROT lub równoważny

Wymiary min:

Wysokość całkowita: 1200 mm - 1360 mm

Wysokość siedziska: 440-540 mm

Głębokość powierzchni siedziska 460-480 mm

Głębokość siedziska: 460-520 mm

Szerokość powierzchni siedziska 500- 520 mm

Wysokość powierzchni oparcia)min 720- 740mm

Szerokość oparcia (minimalna)odległość między bocznymi krawędziami) 500-520 mm;

Wkład oparcia wykonany ze sklejki o grubości min 12 mm, tapicerowany pianką trudnopalną o grubości 60 mm i gęstości 43 kg/m³. Obszerne oparcie obustronnie tapicerowane. Oparcie schodzi poniżej dolnej krawędzi

siedziska w pozycji wyjściowej min. 120 mm

Oparcie połączone z mechanizmem poprzez zintegrowany łącznik wykonany z wytrzymałego tworzywa mocowany do mechanizmu krzesła. Krzesło posiada regulację wysokości oparcia w zakresie 50mm za pomocą przycisku znajdującą się w belce oparcia.

Siedzisko pokryte **pianką trudnopalną** zgodne z normami **PN EN 1021-1** oraz **PN EN 1021-2**. Górna część siedziska z pianką o gęstości min. 43 kg/m³ oraz grubości 60 mm zapewniając komfort siedzenia. Wkład siedziska wykonany ze sklejki min 12 mm.

Krzesło wyposażone w podłokietniki z regulacją 4D wysokości (min 90 mm) i miękką nakładką poliuretanową regulowaną w zakresie przód - tył min 50 mm. Kąt nakładki +/- 15° oraz przesuw nakładki na boki.

Nowoczesna podstawa dwustopniowa o średnicy ϕ 700 mm wykonana z tworzywa. Fotel wyposażony w mechanizm synchroniczny z manualną regulacją siły oporu oparcia oraz blokadą ruchu oparcia w minimum 4 pozycjach i zabezpieczeniem przed uderzeniem oparcia w plecy użytkownika po zwolnieniu blokady - system Anty-shock. Mechanizm posiada 2 dźwignie regulacji.

Wysuw siedziska min 60 mm. Maksymalny kąt wychylenia oparcia 21 stopni i siedziska 9 stopni.

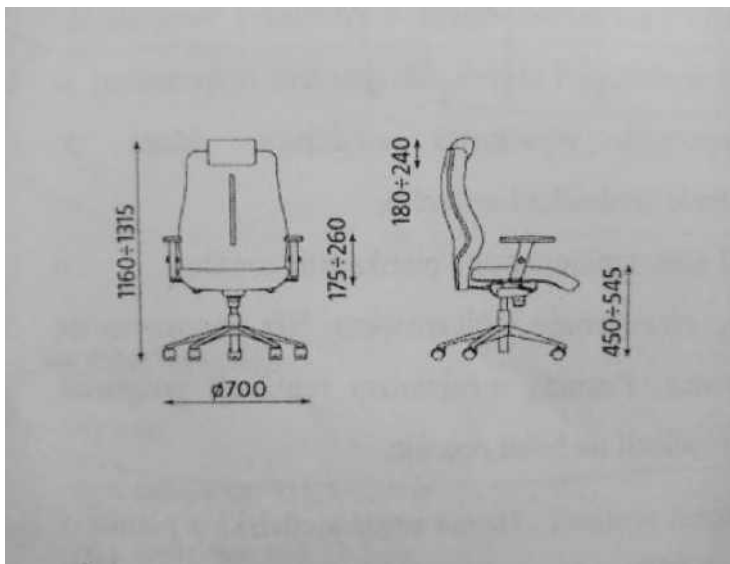
Zagłówek tapicerowany, regulowany na wysokość 65 mm oraz kąt nachylenia min. 42 stopnie. Szerokość zagłówek 290 mm i wysokości części tapicerowanej 170 mm. Krzesło przeznaczone do pracy 24/7 o wytrzymałości konstrukcji do 150 kg .Ścieralność: co najmniej 150 000 cykli Martindale.



35. Fotel dyżurnego SONATA lub równoważny

Fotel przeznaczone do pracy w trybie całodobowym 24/7 , o wytrzymałości do 150 kg.

Fotel ergonomiczny , posiadający mechanizm synchroniczny z funkcją zapewniającą stałe podparcie pleców podczas pracy oraz możliwość zablokowania w min. pięciu pozycjach. Siedzisko i oparcie fotela wykonane ze sklejki bukowo-brzozowej o gr, min. 12 mm. Siedzisko pokryte pianka T-21 o gr. formatki min.20 mm, T-25 formatki 20mm, T-40 o gr. formatki 40mm.Krzesło posiada zagłówek zintegrowany z siedziskiem na stałe , którego szkielet został wykonany ze sklejki o grubości nie mniejszej niż 7 mm. Podstawa jezdna fotela wykonana jest z metalu chromowanego z kółkami jezdnyimi średnicy min. 65 mm. Regulacja wysokości na podnośniku pneumatycznym.



36. Krzesło obrotowe

Wymiary min:

Wysokość fotela- 1170-1270 mm

Wysokość oparcia z zagłówkiem 740-870 mm

Wysokość siedziska 440-560 mm

Szerokość oparcia-500 mm

Szerokość siedziska-500 mm

Szerokość siedziska z podłokietnikami 630-650 mm

Głębokość siedziska 500-550 mm

Oparcie i zagłówek wykonany z mocnej siatki. Regulowana wysokość oparcia

Regulowany zagłówek z wieszakiem na oparciu, regulowana wysokość oraz pochyl

Siedzisko wykonane z elastycznej pianki która się nie odkształca pokryte wysokiej jakości tkaniną

Podłokietniki z miękką nakładką z regulacją 4D (górną-dół, przód-tył, lewo-prawo na boki)

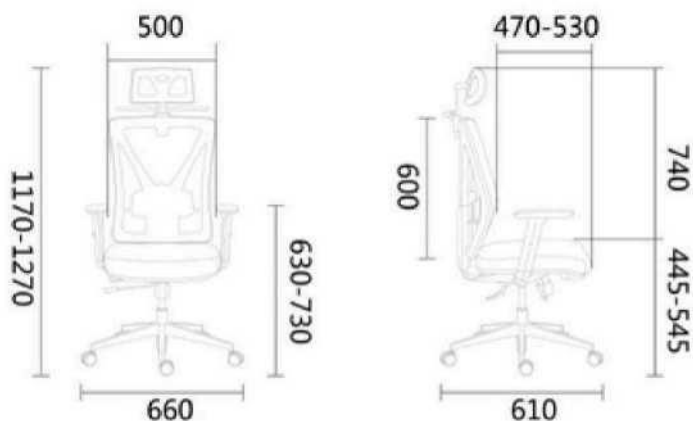
Mechanizm multiblock z funkcją bujania i możliwością blokady oparcia w wybranej pozycji

Krzesło musi posiadać regulacja głębokości siedziska / wysuw siedziska, regulację podparcia odcinka lędźwiowego (przód-tył i wysokości)

Krzesło z regulacją wysokości siedziska na siłowniku gazowym z metalową podstawą chromowaną

Kółka gumowane





37. Krzesło konferencyjne

Krzesło konferencyjne na 4 nogach. Stelaż wykonany z rury o przekroju $\phi 22$ wykonany w technologii gięcia bez zmiany przekroju w miejscu gięcia. Nogi od spodu zabezpieczone przegubowymi stopkami z filcem zgrzewany w strukturę stopki. Wyprofilowane oparcie wykonane z tworzywa sztucznego montowane do stelaża bez użycia połączeń śrubowych. Oparcie dwustronnie tapicerowane tkaniną z widocznymi elementami głównej ramy oparcia. Oparcie oraz siedzisko dwa osobne elementy - prześwit minimum 20 mm. Oparcie nabijane na pionowe profile stelaża, które są przedłużeniem tylnej nogi krzesła - bez mocowania na śruby. Siedzisko pokryte pianką trudnopalną o grubości **25 mm** i gęstości min. 43 kg/m³ oraz tapicerką. Od spodu siedzisko wyposażone w osłonę wykonaną z tworzywa sztucznego (w kolorze podłokietnika i oparcia krzesła) i wyposażoną w 4 kuliste kauczukowe odbojniki zapobiegające przypadkowemu uszkodzeniu poprzedzającego siedziska w trakcie składowania krzesła.

Podłokietniki:

W górnej części oparcia podłokietniki nabijane na profil stelaża będący przedłużeniem tylnych nóg bez połączeń na śruby. W przedniej-dolnej części przykręcane do specjalnych adapterów w osłonie siedziska.

Krzesło z możliwością sztaplowania min 5 szt.



38. Krzesło wyściełane typu ISO

Wymiary:

Szerokość siedziska 47 cm

Szerokość całkowita 54,5 cm

Wysokość całkowita 82 cm

Wysokość siedziska 47 cm

Wysokość oparcia 33 cm

Głębokość siedziska 41 cm

Krzesło posiadające miękkie, tapicerowane siedzisko i oparcie z osłoną oparcia z tworzywa sztucznego, wyposażony w stalową ramę, malowaną proszkowo. Z możliwością sztaplowania, składowanie - max 10 szt.



39. Krzesło zespolone 3- siedziskowe

Wymiary min: szer. 1500 mm x gł. 400 mm x wys. 810 mm

Stelaż wykonany z kształtownika o profilu zamkniętym (wymiary przekroju 90x30x3 mm), składający się z dwóch nóg połączonych ze sobą belką nośną do której zamocowane są siedziska, malowany proszkowo. Konstrukcja stabilna, z estetycznie wykonanymi spawami i plastikowymi zakończeniami profilu metalowego. Siedzisko i oparcie wykonane ze sklejki drewna liściastego o grubości 9 mm, w kolorze naturalnego drewna, malowanej lakierem bezbarwnym wodorozcieńczalnym.

40. Krzesło kuchenne

Wymiary min:

wysokość całkowita 850 mm,

wysokość siedziska 470 mm, szerokość siedziska 405 mm

Krzesło o metalowej chromowanej ramie z rurek o przekroju okrągłym

Siedzisko tapicerowane tkaniną tapicerską łatwo zmywalną, posiadającą odporność na ścieranie.

Nogi wyposażone w stopki z tworzywa sztucznego, chroniące podłogę przed zarysowaniem.

Kolorystyka ciemna (do uzgodnienia z Zamawiającym)

